

Таблица фурнитуры.

| | | | | | |
|---|---|---|---|--|---|
| №1 Подпятник  4 шт. | №2 Заглушка  10 шт. | №3 Стяжка шурупная (конфирмат)  14шт. | №4 Полкодержатель  12 шт. | №5 Ключ  1 шт. | №6 Монтажная планка  6 шт. |
| №7 Петля накладная  6 шт. | №8 Ручка  2шт. | №9 Гвозди 2x20  64 шт. | №10 Саморез 4x16  12шт. | №11 Винт 4x24  4 шт. | №12 Соединительная планка  1шт. |
| №13 Шайба Ø5  4 шт. | | | | | |

| № п/п | Комплект поставки Наименование | Размер ,мм | Кол-во шт. |
|-------|-----------------------------------|------------|------------|
| 1 | Стенка боковая правая | 1828x350 | 1 |
| 2 | Стенка боковая левая | 1828x350 | 1 |
| 3 | Стенка верхняя | 751x371 | 1 |
| 4 | Стенка нижняя | 718x350 | 2 |
| 5 | Полка | 716x350 | 3 |
| 6 | Плинтус | 718x70 | 1 |
| 7 | Стенка задняя | 1776x371 | 2 |
| 8 | Дверь | 1752x372 | 2 |

Уважаемый покупатель.

Для удобства транспортировки и предохранения от повреждения мебель поставляется в разобранном виде.

В целях повышения надежности и долговечности изделий, улучшения их качества, повышения эстетичности и комфорта, производитель оставляет за собой право совершенствования конструкции изделий, замены крепежной фурнитуры без внесения изменений в настоящую инструкцию. Прежде чем приступить к сборке, внимательно ознакомьтесь с настоящей инструкцией.

Правила сборки.

Сборку следует производить на ровном полу, покрытом тканью или бумагой, во избежание повреждений кромок и загрязнения мебели.

Необходимо соблюдать осторожность, чтобы не повредить поверхности деталей.

Крепление деталей должно быть прочным, без допусков на качество.

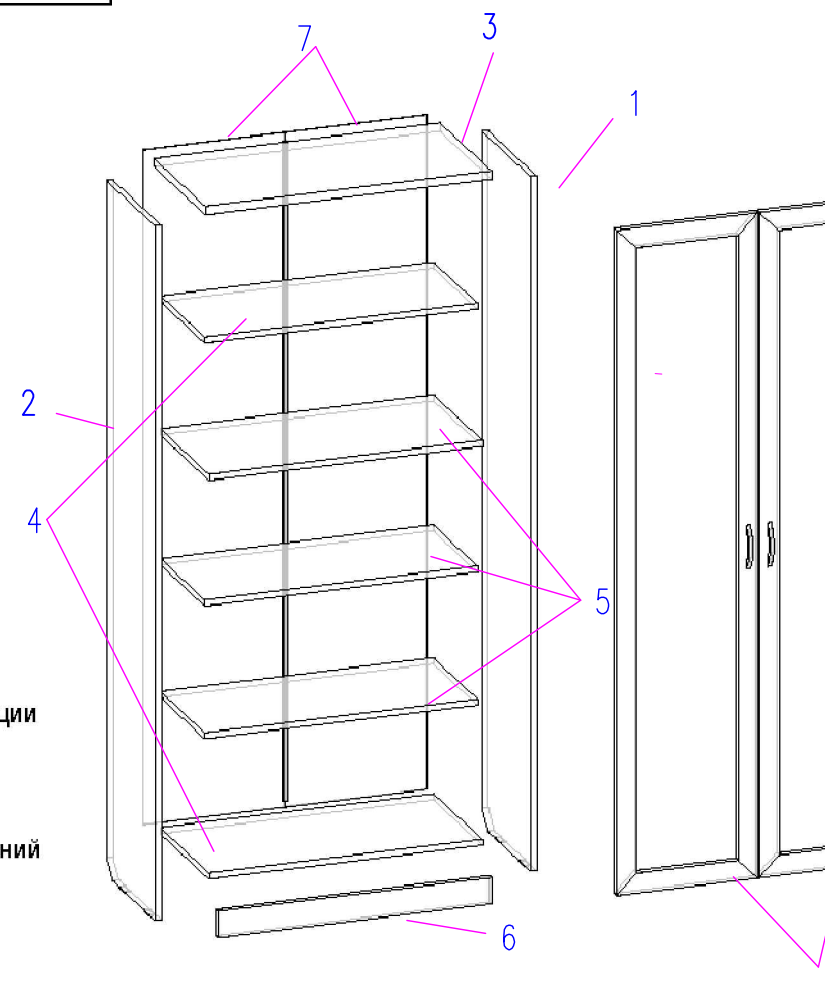
Подготовка к сборке.

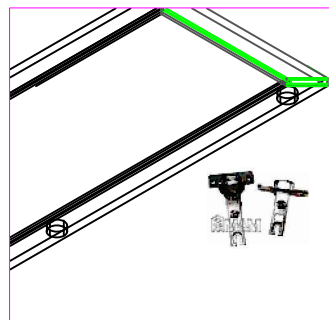
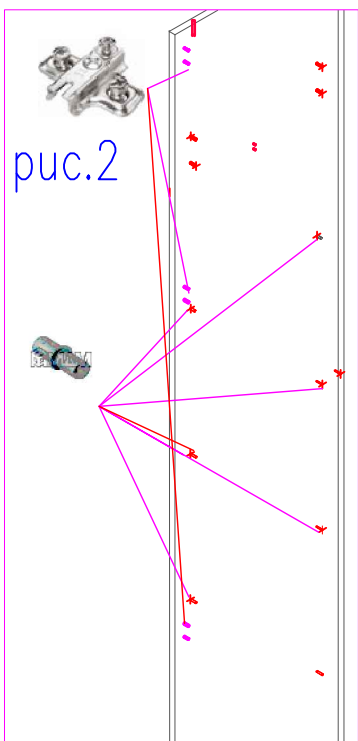
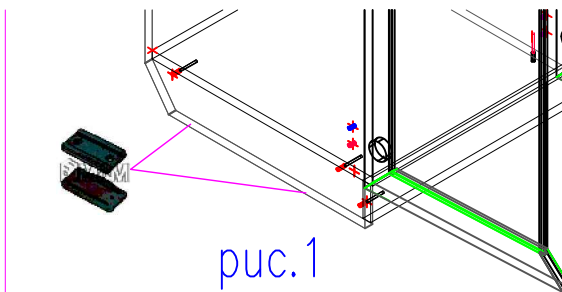
1. Проверьте комплектность каждого пакета.
2. Проверьте наличие фурнитуры и метизов.
3. Перед началом сборки необходимо определить расположение деталей в изделии в соответствии со схемой сборки.

ООО "Уют Сервис"

тел.(812-336-89-90)

Шкаф 218





Сборка

1. На торцы деталей 1,2 согласно схемы сборки установить подпятники Ф №1(рис.1)
2. На посадочные места дет.1,2 установить монтажные планки Ф .№8(.рис.2)
3. На посадочные места дверей дет.8 установить петли Ф №7 (рис3.), с помощью саморезов Ф №10
4. С помощью шурупной стяжки (конфирматов) соединить дет.1,2,3,4,6.
5. Установить сборку строго вертикально!
6. Гвоздями прибить задние стенки дет. с деталями 1,2,3,4, предварительно соединить соединительной планкой.
7. В посадочные места дет.1,2 установить полкодержатели Ф №4(.рис.2).
8. Установить полки дет.5
9. Навесить двери дет.8 и произвести регулировку с помощью регулировочных винтов на петлях.
10. С помощью винтов из комплекта ручек или винтов Ф №11 и шайб №13 (если толщина фасадов 21мм) установить ручки Ф №8.
11. В шурупные стяжки (конфирмат) установить заглушки Ф №2.

Внимание! Средние петли дверей не по центру, поэтому располагаются выше и ниже полки.

Рекомендации по сборке, эксплуатации и уходу за мебелью.

1. Мебель рекомендуется эксплуатировать в помещениях с температурой не ниже +10°C и влажностью 65/+-15 %.
2. Изделие не рекомендуется устанавливать вблизи сырых стен или источников тепла (печей, батарей или других отопительных приборов). Не проливать жидкости на поверхности изделия!
3. Соединения с помощью винтов, шурупов, и стяжек необходимо периодически проверять и производить их затяжку.
4. Удаление пыли с поверхности мебели следует производить сухой мягкой тканью или специальными салфетками. Для сохранения внешнего вида мебели рекомендуется периодически производить обработку поверхностей специальными составами, предназначенными для ухода за мебелью, в соответствии с инструкцией по их применению. Выполнение данных условий позволит в течении длительного времени сохранить эстетические и эксплуатационные качества наших изделий.

Гарантии изготовителя:

1. Приобретая изделия мебели, убедитесь в отсутствии механических повреждений.
2. Компания несет ответственность за соответствие товара предъявленным требованиям, при условии соблюдения правил транспортировки, сборки и ухода за мебелью.
3. Претензии от покупателей принимаются магазинами, продавшими товар в течении 24 месяцев со дня продажи, с обязательным приложением товарного чека и упаковочного талона.

Благодарим Вас за покупку и выражаем уверенность, что при соблюдении правил сборки и условий эксплуатации мебель будет надежно служить Вам в течении длительного времени.