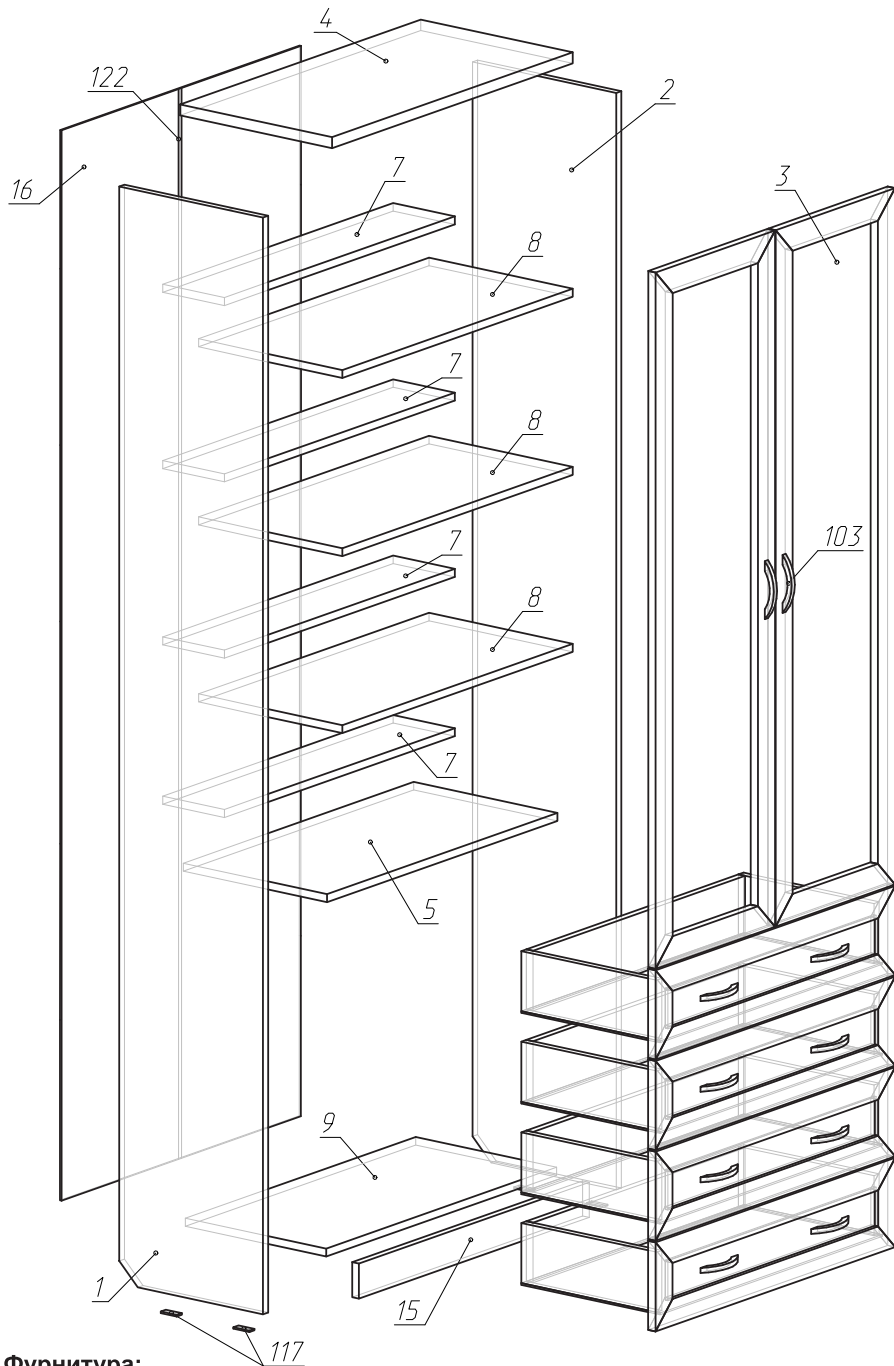


Схема сборки. Шкаф 204



Детали:

| № | Название | Длина | Ширина | Кол. |
|----|--------------|-------|--------|------|
| 1 | Бок левый | 2190 | 350 | 1 |
| 2 | Бок правый | 2190 | 350 | 1 |
| 3 | Дверь стекл. | 1390 | 372 | 2 |
| 4 | Крышка | 751 | 370 | 1 |
| 5 | Полка | 718 | 350 | 1 |
| 7 | Полка | 718 | 150 | 4 |
| 8 | Полка | 718 | 350 | 3 |
| 9 | Дно | 718 | 350 | 1 |
| 10 | Бок ящика | 300 | 120 | 4 |
| 11 | Бок ящика | 300 | 120 | 4 |
| 12 | Фасад ящика | 747 | 178 | 4 |
| 13 | Дно ящика | 690 | 305 | 4 |
| 14 | Задник ящика | 662 | 120 | 4 |
| 15 | Плинтус | 718 | 70 | 1 |
| 16 | Задний полки | 2136 | 371 | 2 |

Порядок сборки:

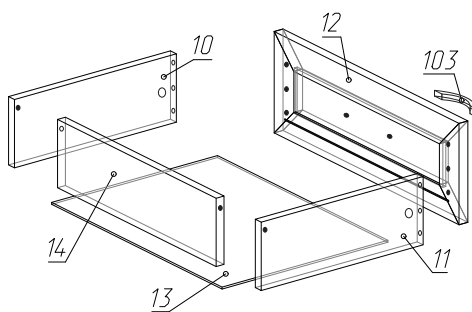
- Сборку производить на ровной, гладкой поверхности!
- На торцы деталей 1 и 2 установить наконечники (117) (рис. 2), а на посадочные места установить направляющие 102 с помощью евровинтов (200) (рис. 5) и подпетельники (100);
- Согласно схеме сборки, с помощью шурупной стяжки (106) соединить детали 1, 2, 5, 7, 8, 9 и 15. Присоединить крышку (4) к бокам (1, 2);
- Установить сборку вертикально!
- Задние полки (16) прибить гвоздями (115) к деталям 1, 2, 4, 5, 7 и 9;
- Установить ящики. Навесить двери (3) и отрегулировать их положение с помощью регулировочных винтов на петлях (рис. 1). С помощью винтов (113) установить ручки (103) на двери;

Внимание! Центральные петли верхних дверей не по центру, поэтому могут располагаться выше и ниже полки.

- Во внешние стяжки (106) установить заглушки (116).

Фурнитура:

| № | Наименование | Кол. |
|-----|-------------------------|------|
| 100 | Петля 4-х шарнирная 110 | 6 |
| 102 | Направляющие 300мм | 4 |
| 103 | Ручка | 10 |
| 105 | Стяжка эксцентриковая | 8 |
| 106 | Стяжка шурупная | 50 |
| 107 | Ключ шестигранный | 1 |
| 111 | Саморезы 4*16 | 40 |
| 112 | Винт 4*10 | 16 |
| 113 | Винт 4*24 | 4 |
| 115 | Гвозди 2*25 | 105 |
| 116 | Заглушка | 38 |
| 117 | Наконечник | 4 |
| 122 | Планка соединительная | 1 |
| 121 | Шкант 8*30 | 16 |
| 200 | Евровинт | 16 |



Порядок сборки ящика:

- В посадочные места фасадов (12) вкрутить винты стяжек (105) (рис. 4) и установить шканты (121);
- С помощью шурупной стяжки (106) соединить детали 10, 11 и 14;
- Винты фасадов завести в отверстия деталей 10, 11 и зафиксировать их с помощью гайки эксцентрика (рис. 4);
- Установить ручки (103) с 112;
- Деталь 13 завести в паз на 12, сверху разместить направляющие (102) и закрепить их вместе с 13 к деталям 10, 11 с помощью 111;
- Прибить 13 к 14 гвоздями (115).

