

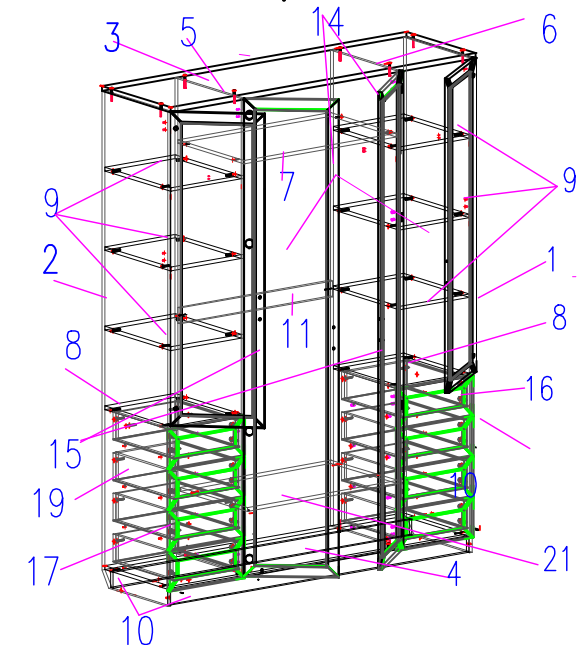
Таблица фурнитуры.

№1 Плоскотяг 8 шт.	№2 Заглушка 10 шт.	№3 Винт 4х10 16 шт.	№4 Саморез 4х16 100 шт.	№5 Полкодержатель 24 шт.	№6 Соединительная планка 1 шт.
№7 Ключ 1 шт.	№8 Стяжка шурупная (конфирмат) 56 шт.	№9 Эксцентрик 16 шт.	№10 Дюбель эксцентрик 16 шт.	№11 Штангодержатель 2 шт.	№12 Ручка 12 шт.
№13 Евровинт 6х11 32 шт.	№14 Роликовые направляющие 8 шт.	№15 Петля накладная 6 шт.	№16 Петля внутренняя 8 шт.	№17 Штанга 30х15 1 шт.	№18 Гвозди 2х20 164 шт.
№19 Монтажная планка 14 шт.	№20 Винт 4х24 8 шт.	№21 Шканг 8х30 32 шт.			

ООО "Уют Сервис"

тел.(812-336-89-90)

Шкаф 112



№ п/п	Комплект поставки Наименование	Размер ,мм	Кол-во шт.
1	Стенка боковая правая	2190х470	1
2	Стенка боковая левая	2190х470	1
3	Стенка верхняя	1641х491	1
4	Стенка нижняя	1608х470	1
5	Перегородка	2104х470	1
6	Перегородка	2104х470	1
7	Стенка горизонтальная	820х470	1
8	Стенка горизонтальная	378х470	2
9	Полка	376х470	6
10	Плинтус	1608х70	2
11	Скрепляющая планка	820х70	1
12	Стенка задняя	2136х416	2
13	Стенка задняя	2136х401	2
14	Дверь	2114х407	2
15	Дверь	1390х407	2
16	Передняя стенка ящика	407х177	8
17	Боковая стенка ящика левая	400х120	8
18	Боковая стенка ящика правая	400х120	8
19	Задняя стенка ящика	322х120	8
20	Дно ящика	405х350	8
21	Стенка горизонтальная	820х470	1

Уважаемый покупатель.

Для удобства транспортировки и предохранения от повреждения мебель поставляется в разобранном виде.

В целях повышения надежности и долговечности изделий, улучшения их качества, повышения эстетичности и комфорта, производитель оставляет за собой право совершенствования конструкции изделий, замены крепежной фурнитуры без внесения изменений в настоящую инструкцию.

Прежде чем приступить к сборке, внимательно ознакомьтесь с настоящей инструкцией.

Правила сборки.

Сборку следует производить на ровном полу, покрытом тканью или бумагой, во избежание повреждений кромок и загрязнения мебели.

Необходимо соблюдать осторожность, чтобы не повредить поверхности деталей.

Крепление деталей должно быть прочным, без допусков на качание.

Подготовка к сборке.

1. Проверьте комплектность каждого пакета.
2. Проверьте наличие фурнитуры и метизов.
3. Перед началом сборки необходимо определить расположение деталей в изделии в соответствии со схемой сборки.

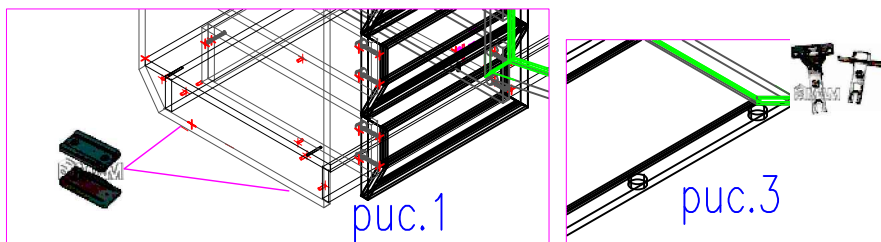


рис.1

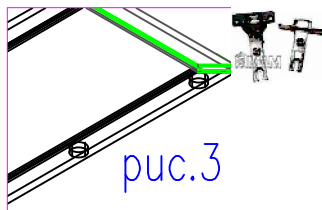


рис.3

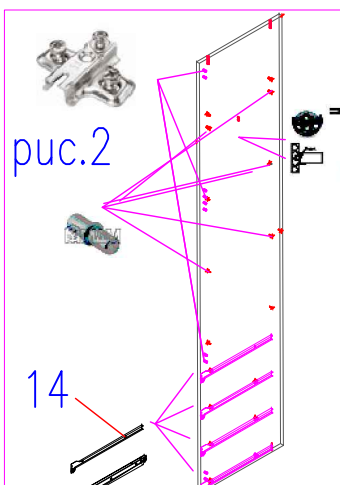


рис.2

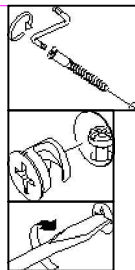
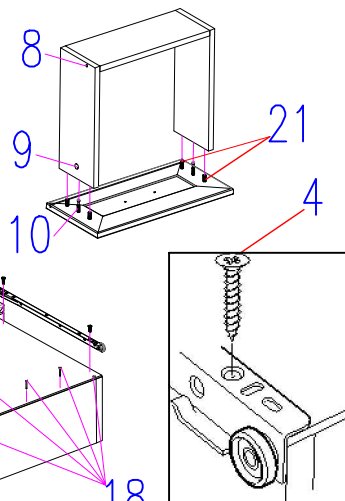


рис.4



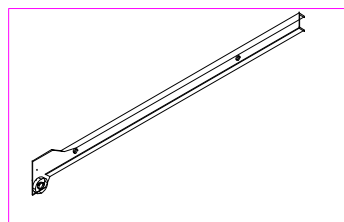
8

9

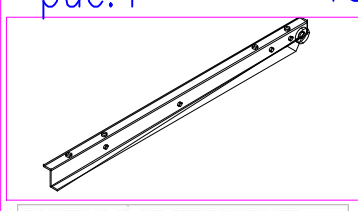
10

21

4



роликовые направляющие крепить к перегородкам



роликовые направляющие крепить к ящикам

Рекомендации по сборке, эксплуатации и уходу за мебелью.

1. Мебель рекомендуется эксплуатировать в помещениях с температурой не ниже +10°C и влажностью 65/+-15 %.
2. Изделие не рекомендуется устанавливать вблизи сырых стен или источников тепла (печей, батарей или других отопительных приборов). Не проливать жидкости на поверхности изделия!
3. Соединения с помощью винтов, шурупов, и стяжек необходимо периодически проверять и производить их затяжку.
4. Удаление пыли с поверхности мебели следует производить сухой мягкой тканью или специальными салфетками. Для сохранения внешнего вида мебели рекомендуется периодически производить обработку поверхностей специальными составами, предназначенными для ухода за мебелью, в соответствии с инструкцией по их применению. Выполнение данных условий позволит в течении длительного времени сохранить эстетические и эксплуатационные качества наших изделий.

Гарантии изготовителя:

1. Приобретая изделия мебели, убедитесь в отсутствии механических повреждений.
2. Компания несет ответственность за соответствие товара предъявленным требованиям, при условии соблюдения правил транспортировки, сборки и ухода за мебелью.
3. Претензии от покупателей принимаются магазинами, продавшими товар в течении 24 месяцев со дня продажи, с обязательным приложением товарного чека и упаковочного талона.

Благодарим Вас за покупку и выражаем уверенность, что при соблюдении правил сборки и условий эксплуатации мебель будет надежно служить Вам в течении длительного времени.

Сборка

1. На торцы деталей 1,2 согласно схемы сборки установить подпятники Ф №1(рис.1)
2. На посадочные места дет.1,2,5,6 установить монтажные планки Ф.№19(.рис.2)
3. На посадочные места дет.14,15 установить петли Ф №15,16 (рис.3)
4. На посадочные места дет.1,2,5,6 установить роликовые направляющие Ф №14, закрепив их евровинтами Ф №13.
5. На посадочные места дет.5,6 установить штангодержатели Ф №11.
6. С помощью шурупной стяжки (конфирматов) соединить дет.1,2,4,5,6,7,8,11,21. Затем соединить деталь 3 с дет.1,2,5,6.
7. Установить сборку строго вертикально!
8. Гвоздями прибить задние стенки дет. с деталями 1,2,3,4,5,6
9. В посадочные места дет.1,2,5,6 установить полкодержатели Ф №5(.рис.3). Установить полки дет.9
10. Установить штангу Ф №17 в штангодержатели.
11. Навесить двери дет.14,15 и произвести регулировку с помощью регулировочных винтов на петлях.
12. С помощью винта п.Ф №3, установить ручки в ящиках, с помощью Ф №20 в дверях
13. Установить ящики.
14. В шурупные стяжки (конфирмат) установить заглушки.

Внимание! Средние петли дверей не по центру, поэтому располагаются выше и ниже полки.

Сборка ящиков. (рис.4)

1. В посадочные места фасадов- передних стенок ящиков дет.16 вкрутить шток эксцентрика Ф №10, установить шканты №21.
2. С помощью шурупных стяжек (конфирматов) соединить детали 17,18,19.
3. Штоки эксцентрика передних стенок ящика завести в отверстия деталей 17,18 и зафиксировать с помощью эксцентрика Ф №9
4. Установить ручки.
5. Дно ящика дет.№20 завести в паз детали 16. Полученную сборку положить на деталь 17,18,19. Дно ящика дет.20 на верху.
6. Направляющие роликов положить на дет.20 (край упирается в переднюю стенку ящика дет.16(колесико как показано на схеме) закрепить саморезами Ф №4
7. Деталь дно прибить к детали 19 гвоздями.