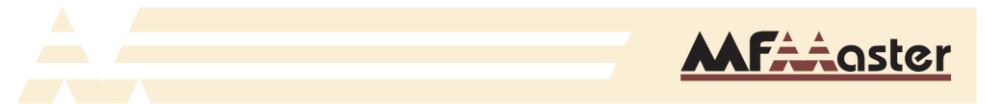


СПИСОК ФУРНИТУРЫ:

№	Наименование	Кол-во
1	Конфирмат 7x50	30
2	Заглушка конфирмат	30
3.1	Эксцентрик D15/16	20
3.3	Шток эксцентрика	20
4	Заглушка эксцентрика	20
5	Шкант 8x30	22
6.1	Саморез 3,5x16	64
6.3	Саморез 3,5x30	2
6.6	Заглушка самореза	2
7	Гвоздь 1x16	70
9	Стяжка межсек. D5мм	2
10	Ключ сборочный	1
11	Подпятник	2
18.1	Петля накладная	2
21.6	Опора рег. квадрат h=20	4
50	Заглушка для тех. отверстий d=8мм	2
50.2	Заглушка для тех. отверстий d=5мм	2

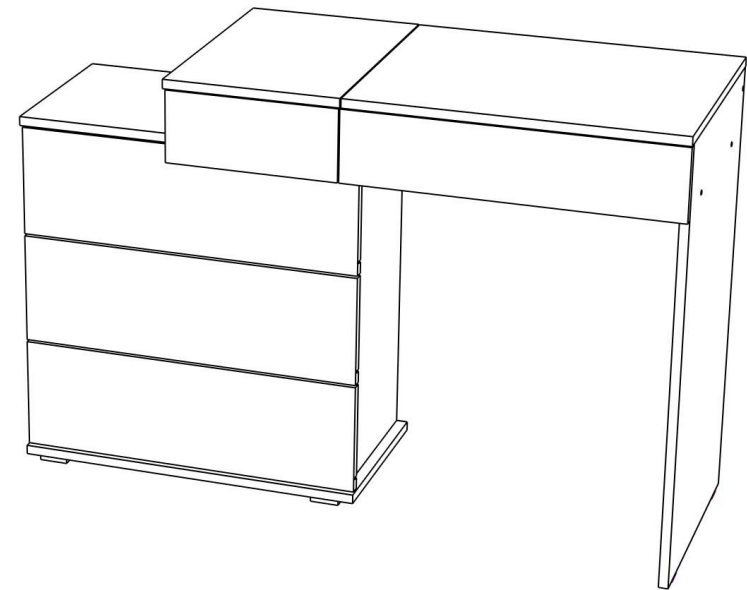


Мебельная фабрика «Мастер»

www.mstmebel.ru

Стол «Нуар» - 6

«»



Габаритные размеры

Ширина	1152 мм
Глубина	446 мм
Высота	784 мм

СПИСОК ДЕТАЛЕЙ:

Упаковка №1

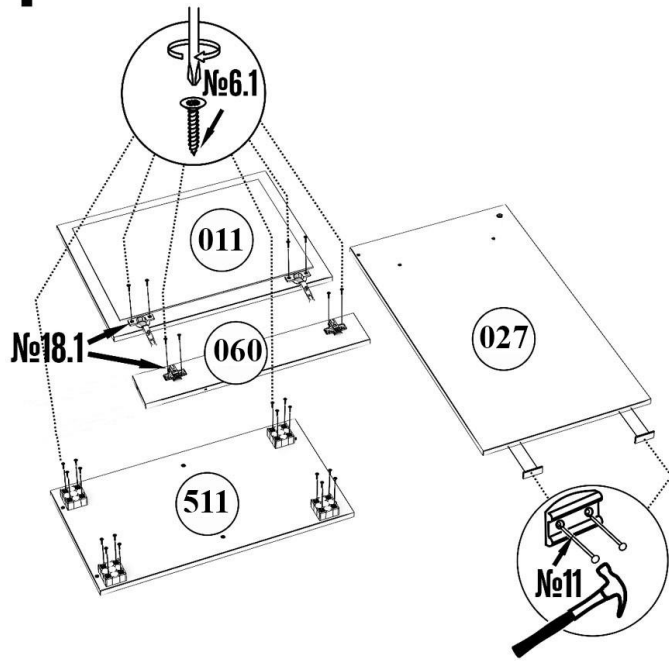
№	Наименование	Размер, мм	Кол-во, шт.
510	Крышка тумбы	588x330	1
511	Дно тумбы	588x330	1
523	Бок тумбы	586x310	2
530	Фасад ящика	580x192	3
541	Бок ящика левый	300x140	3
542	Бок ящика правый	300x140	3
550	З/Стенка ящика	455x140	3
562	З/Стенка ЛХДФ <i>в тон</i>	611x269/269	1
563	З/Стенка ЛХДФ <i>в тон</i>	294x146	1
150	Дно ящика ЛХДФ <i>в тон</i>	240x405	1
561	Дно ящика ЛХДФ <i>в тон</i>	484x305	3
	Фурнитура, к-т		1
	Петли, к-т		1
	Опора рег. квадрат h=20мм, к-т		1
17.2	Направляющие шарик. 300 мм, к-т		3
17.4	Направляющие шарик. 400 мм, к-т		1

Упаковка №2

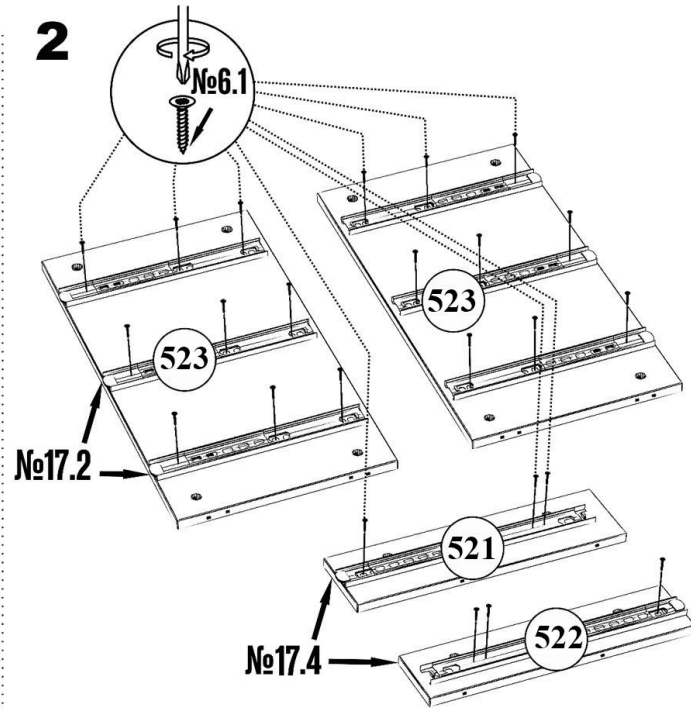
№	Наименование	Размер, мм	Кол-во, шт.
010	Крышка	302x446	1
011	Крышка с ЗРКЛ	560x444	1
022	Перегородка	130x424	1
027	Бок стола	764x424	1
040	Полка	534x424	1
060	Царга тыльная	534x113	1
061	Царга лицевая	534x113	1
080	ФальшФасад	566x128	1
090	Делитель поперечный	391x90	1
092	Делитель продольный	533x90	1
112	Фасад ящика	296x128	1
121	Бок ящика левый	400x80	1
122	Бок ящика правый	400x80	1
140	З/Стенка ящика	210x80	1
521	Бок под ящик левый	130x424	1
522	Бок под ящик правый	130x424	1
	Паспорт изделия		1

Схема сборки левостороннего стола.

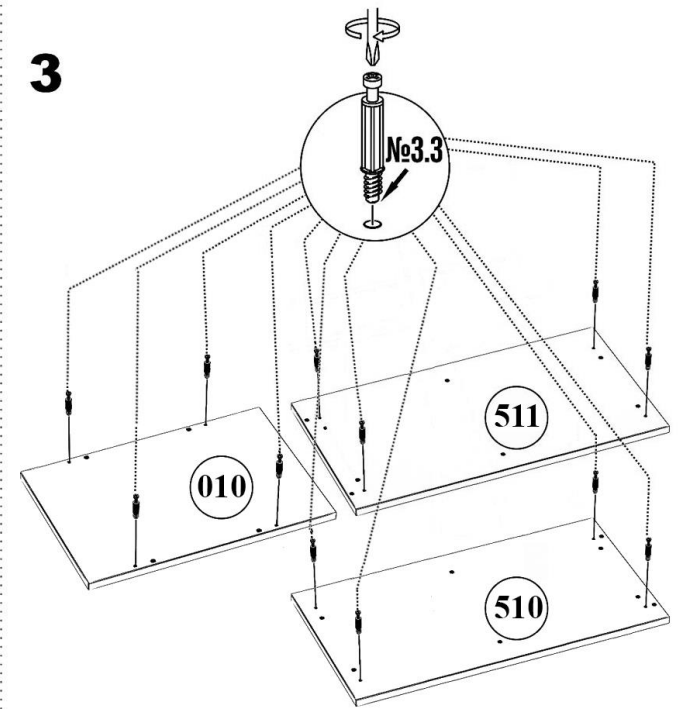
1



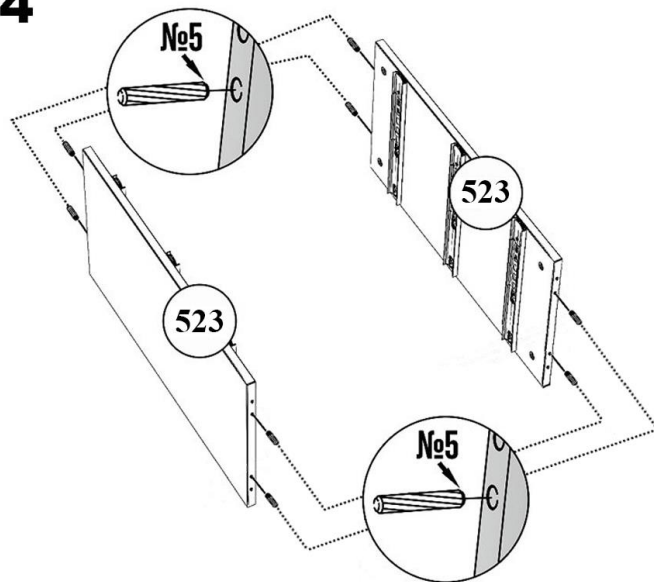
2



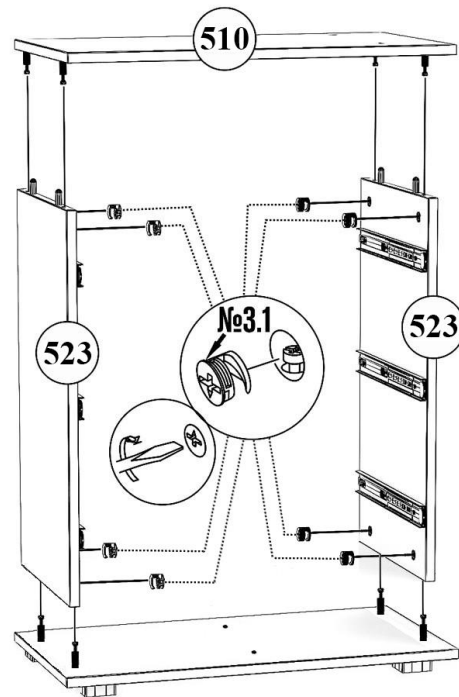
3



4



5



6

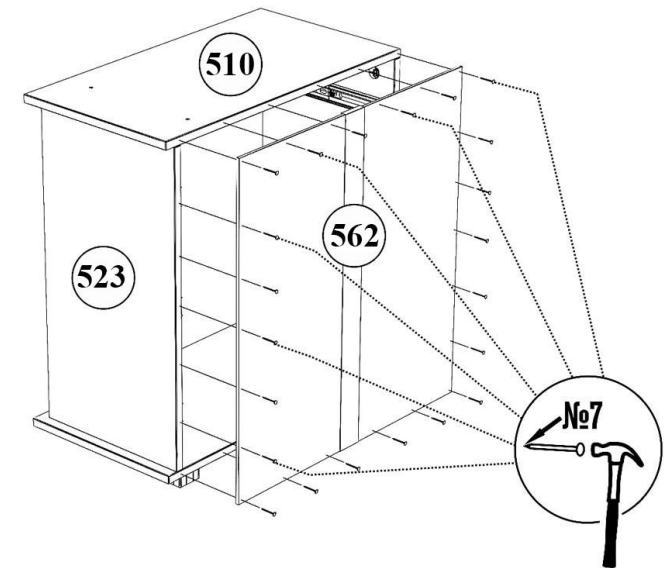
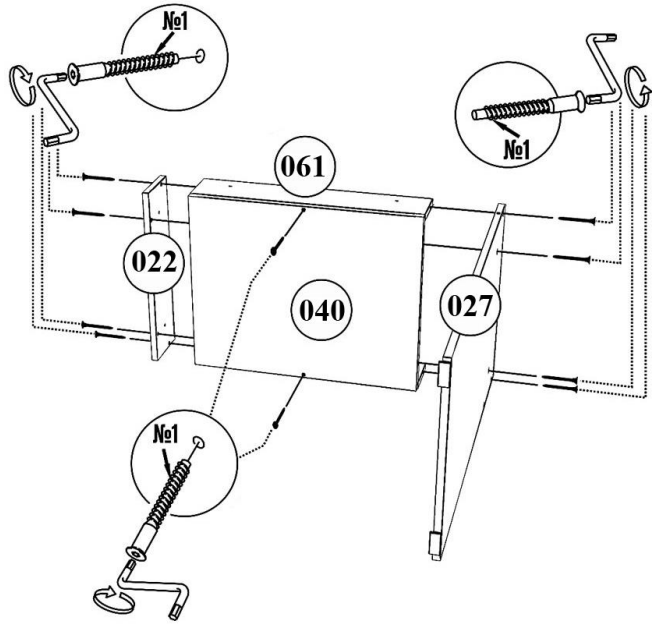
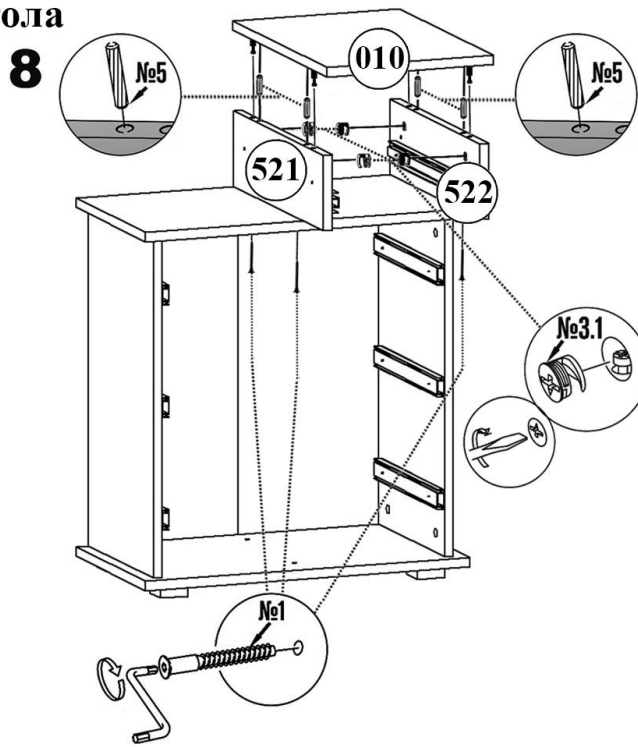


Схема сборки левостороннего стола

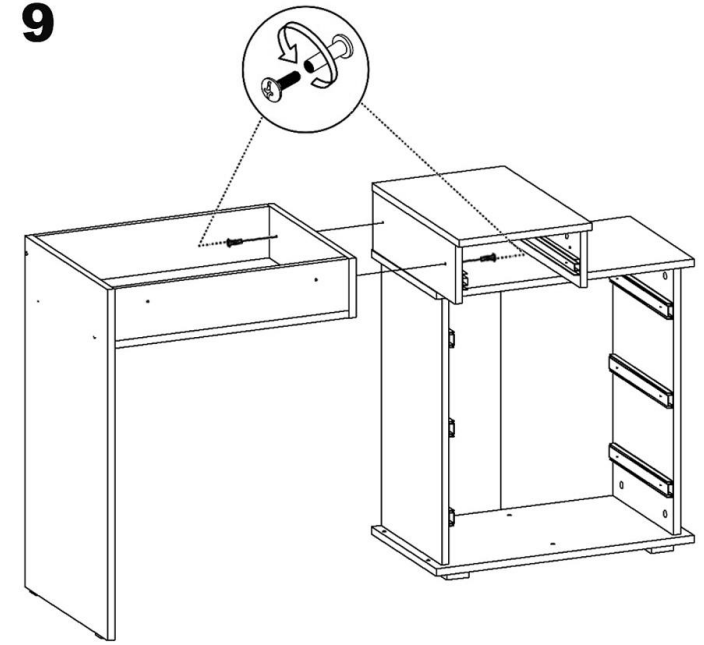
7



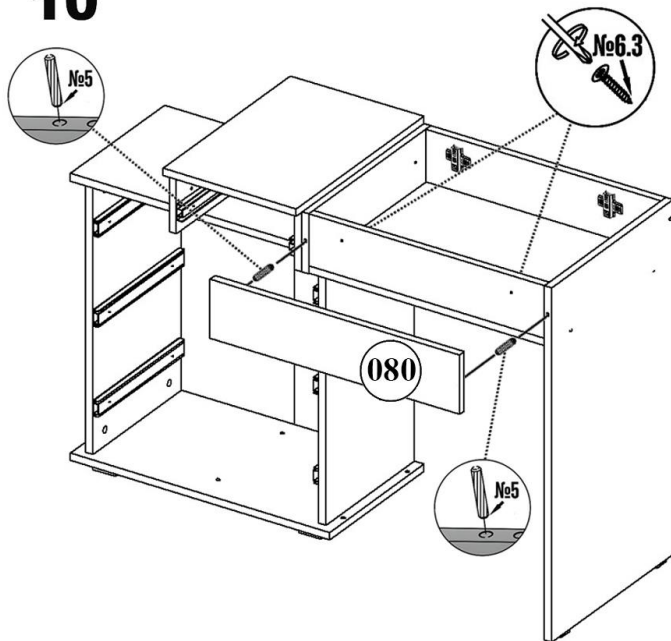
8



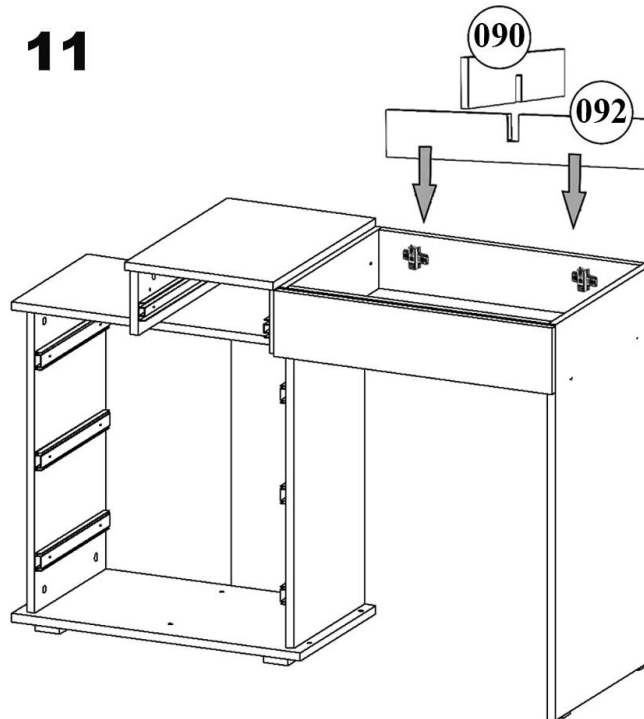
9



10



11



12

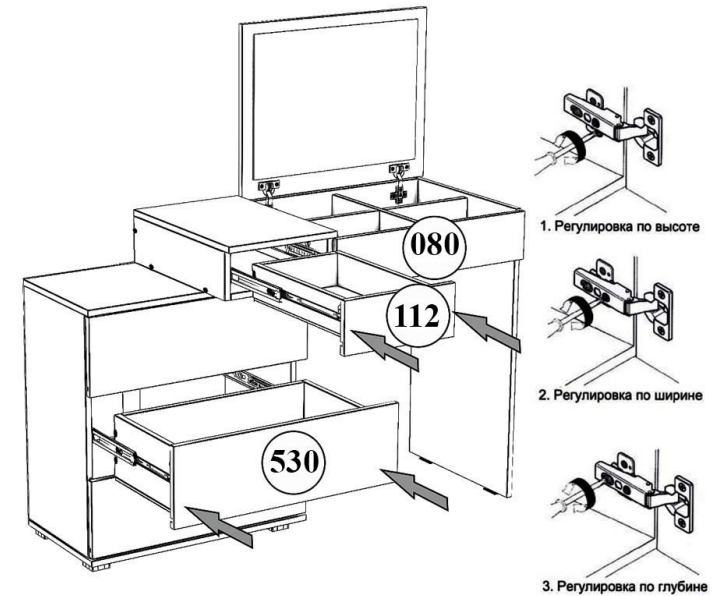
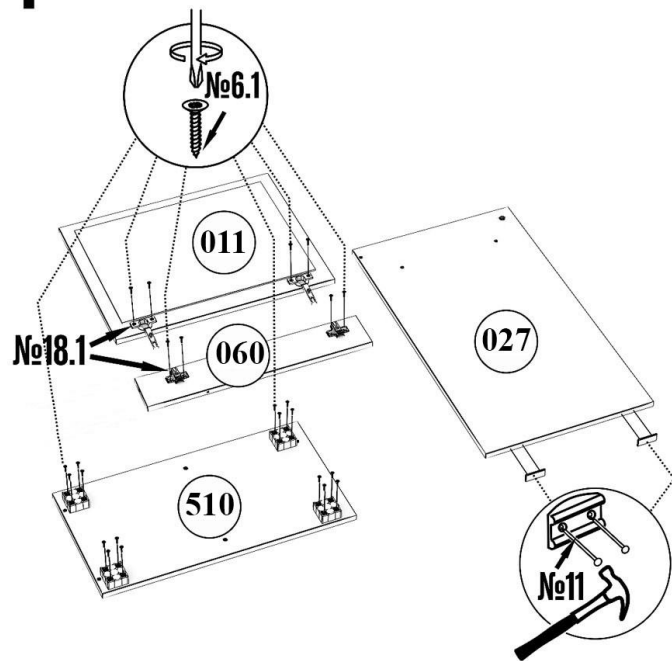
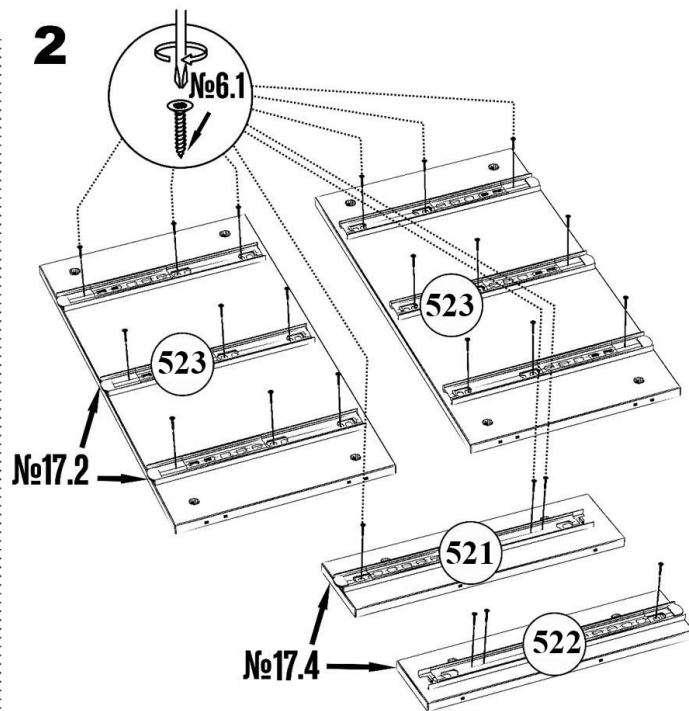


Схема сборки правостороннего стола.

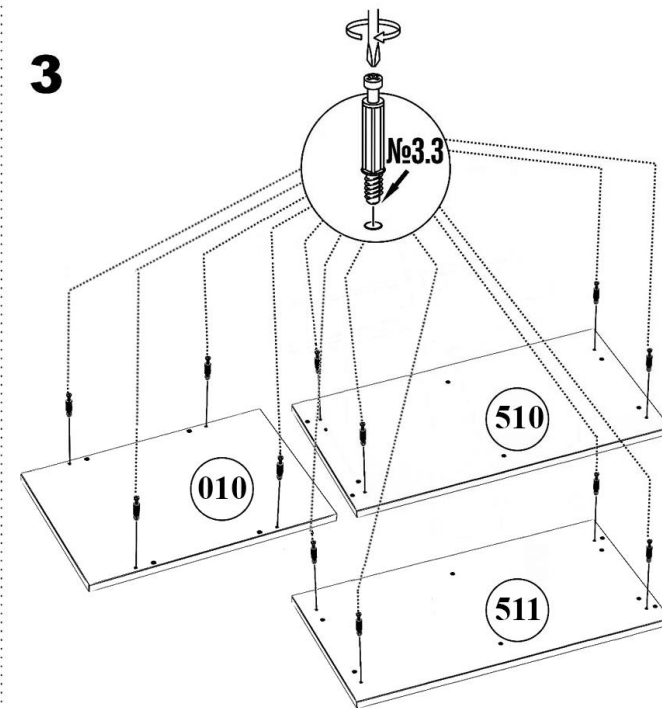
1



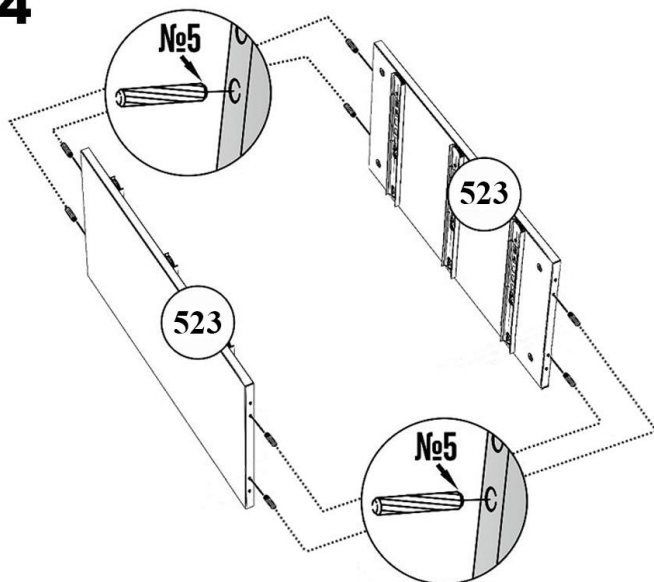
2



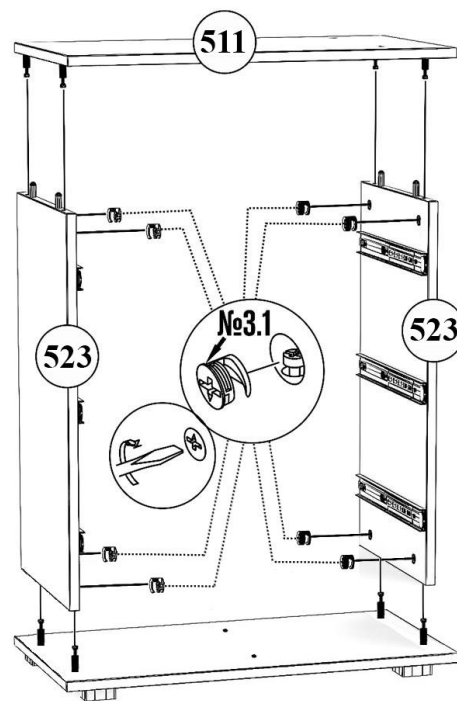
3



4



5



6

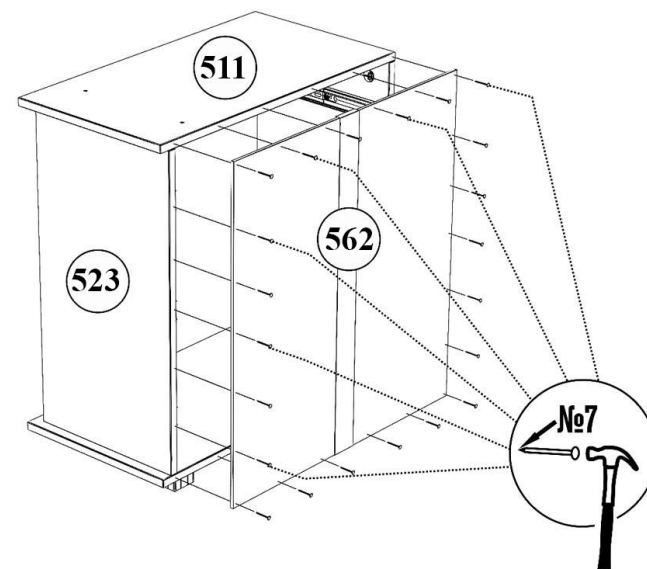
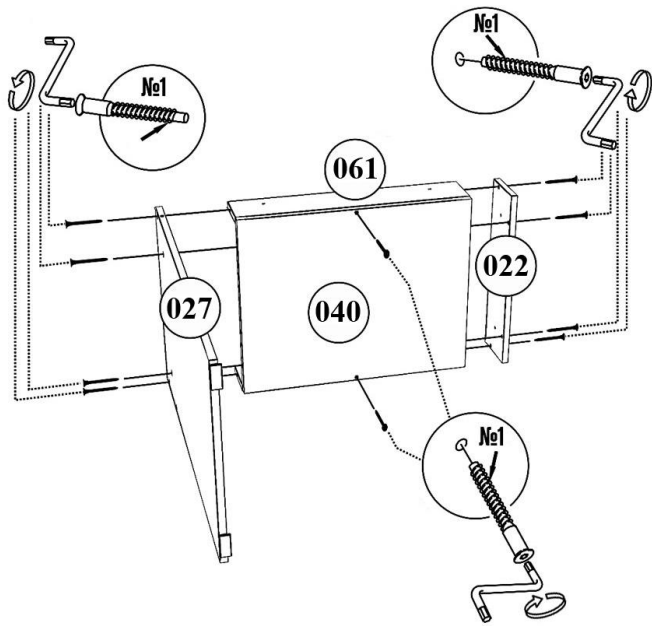
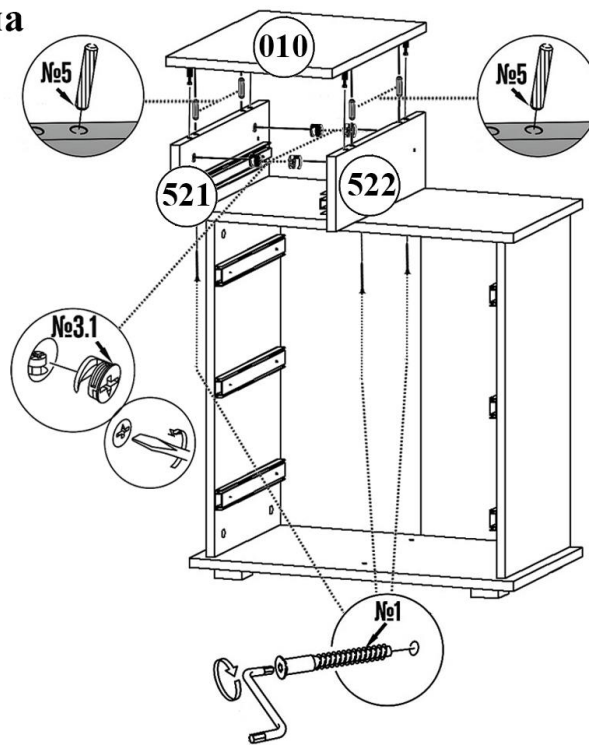


Схема сборки правостороннего стола

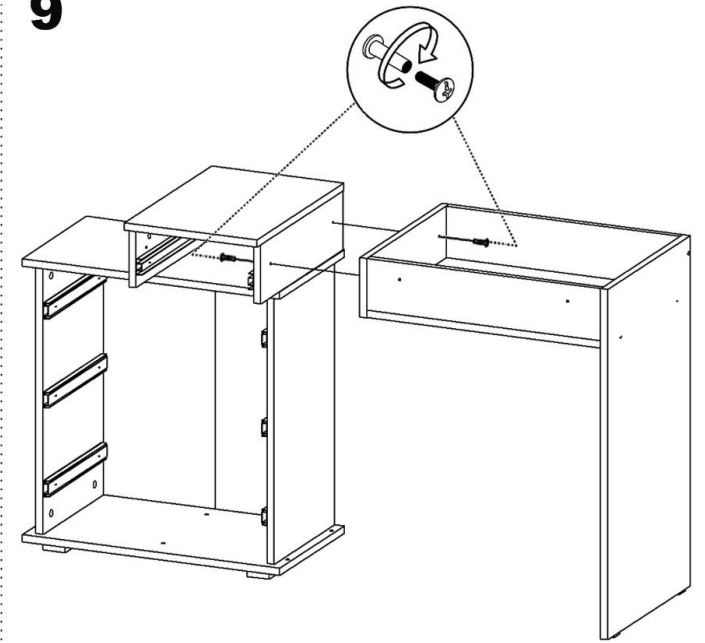
7



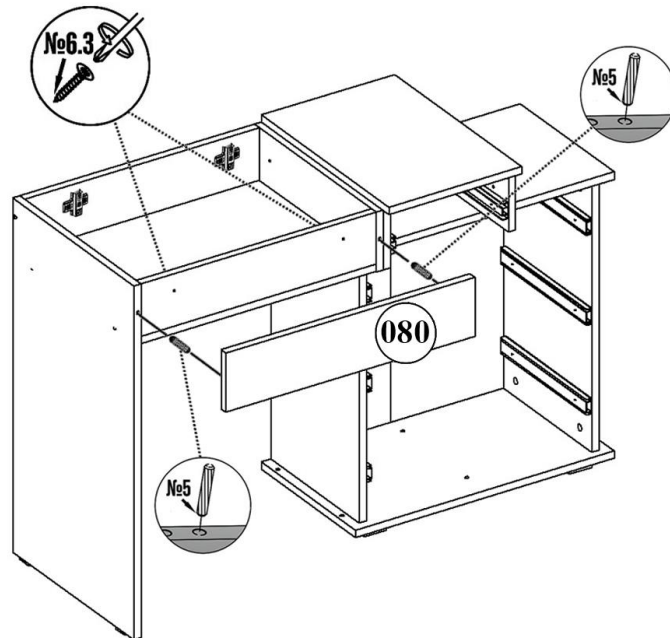
8



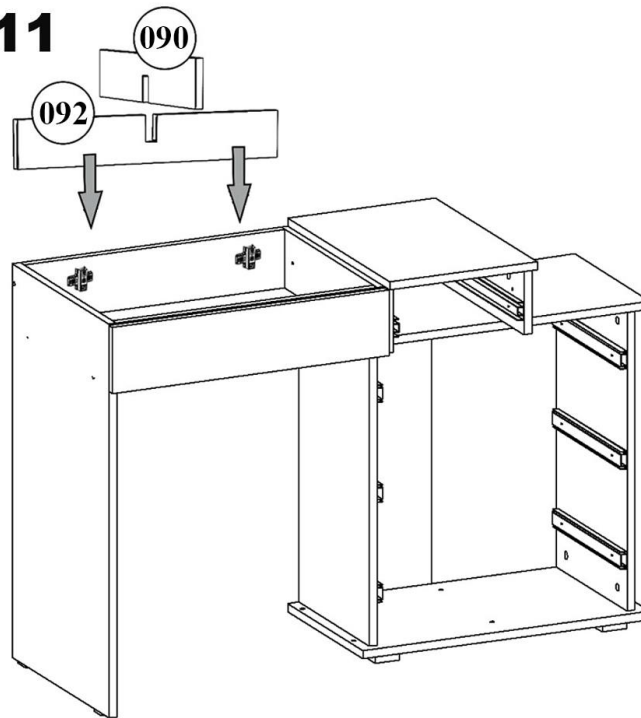
9



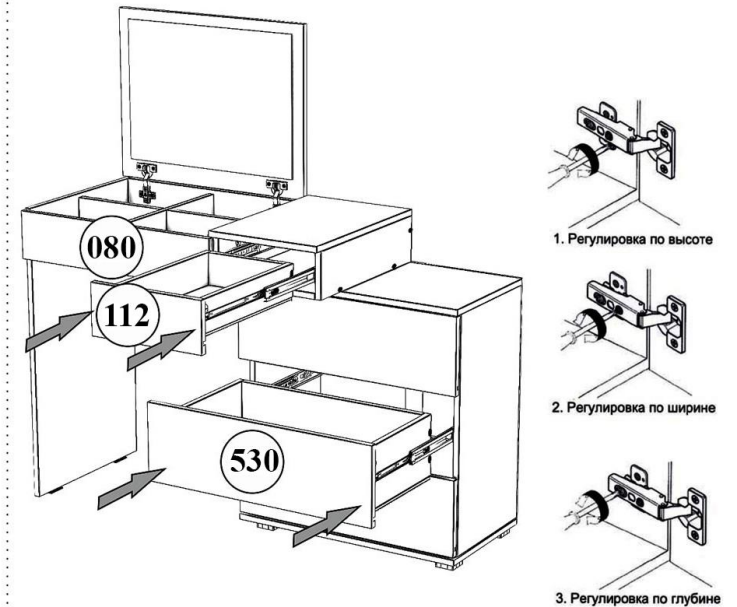
10



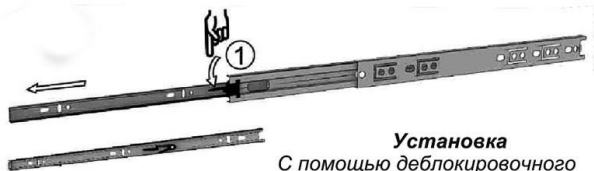
11



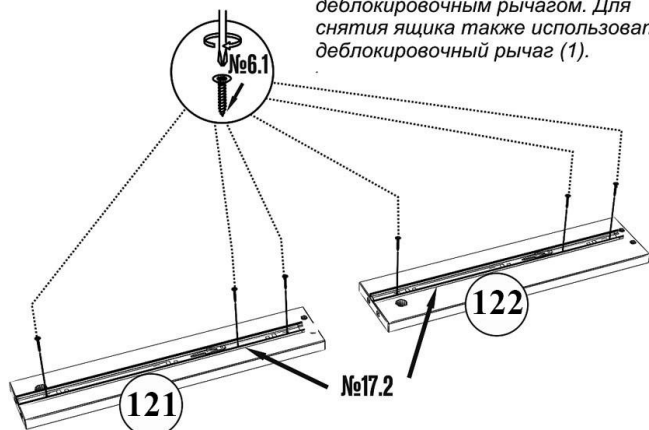
12



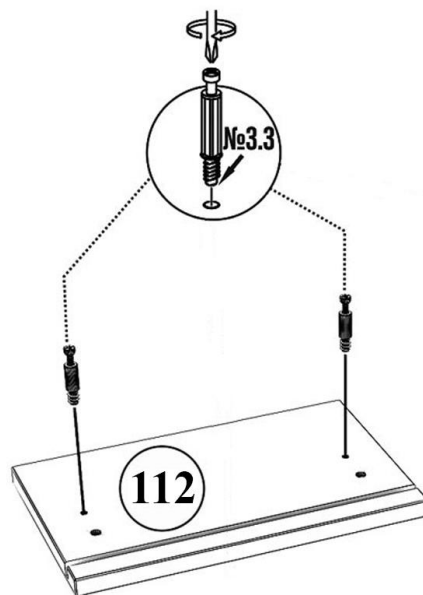
1

**Установка**

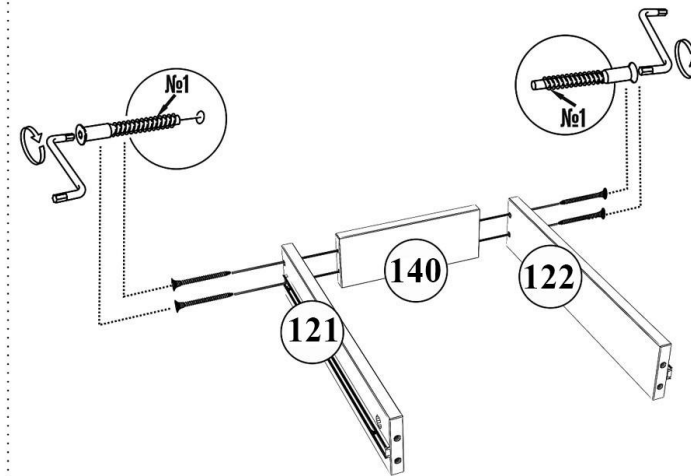
С помощью деблокировочного рычага (1) снять внутренние направляющие, смонтировать внутренние направляющие к боковым стенкам ящика, внешние направляющие прикрепить к боковым стенкам корпуса, вставить внутренние направляющие во внешние, задвинуть ящик до фиксации деблокировочным рычагом. Для снятия ящика также использовать деблокировочный рычаг (1).



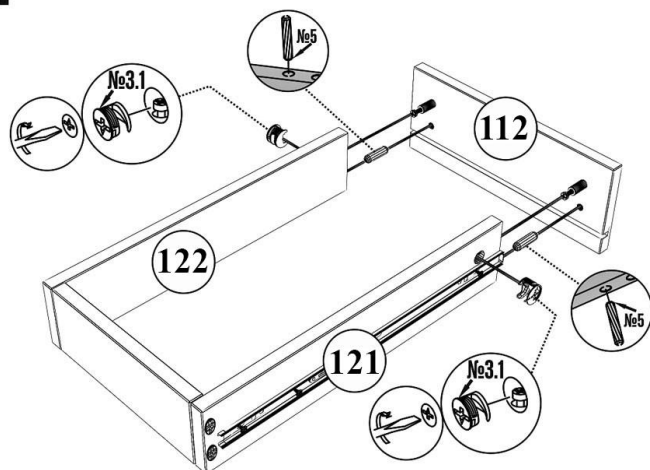
2

Схема сборки ящика

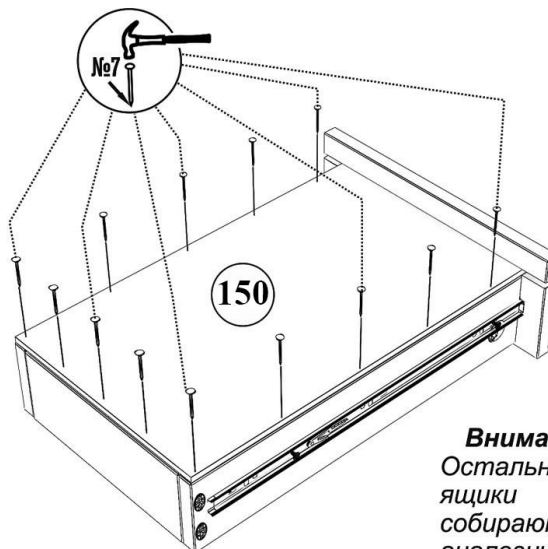
3



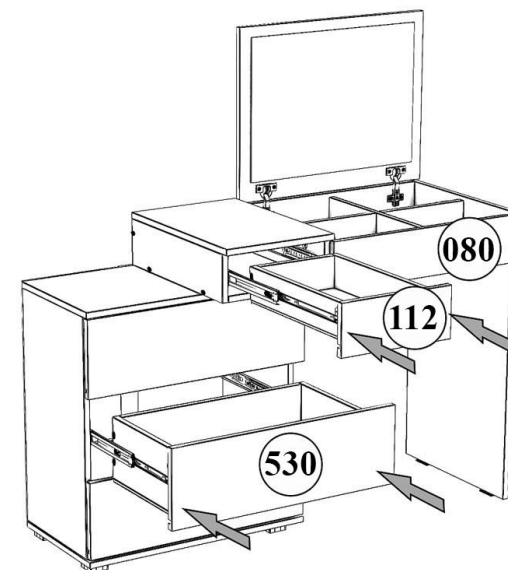
4



5



6



Внимание
Остальные
ящики
собираются
аналогично.