

CENTEK®



РУКОВОДСТВО ПОЛЬЗОВАТЕЛЯ

МЯСОРУБКА
СТ-1602 Juice

МОЩНОСТЬ · КАЧЕСТВО · ДИЗАЙН

СОДЕРЖАНИЕ

1. Меры безопасности
2. Описание прибора
3. Комплектность
4. Порядок работы
5. Уход за прибором
6. Технические характеристики
7. Защита окружающей среды, утилизация прибора
8. Информация о сертификации, гарантийные обязательства
9. Информация о производителе, импортере

Уважаемый потребитель!

Благодарим Вас за выбор продукции ТМ «Centek» и гарантируем безупречное функционирование данного изделия при соблюдении правил его эксплуатации.

Пожалуйста, перед началом эксплуатации, внимательно изучите данную инструкцию, которая содержит важную информацию по правильной и безопасной эксплуатации прибора. Позаботьтесь о сохранности данной инструкции. Изготовитель не несет ответственности, в случае использования прибора не по прямому назначению и при несоблюдении правил и условий, указанных в настоящей инструкции, а также в случае попыток неквалифицированного ремонта прибора.

Если вы желаете передать прибор для использования другому лицу, пожалуйста, передавайте его вместе с настоящей инструкцией.

Электромясорубка является бытовым прибором и не предназначена для использования в промышленных целях!

1. МЕРЫ БЕЗОПАСНОСТИ

Приобретенный Вами прибор соответствует всем официальным стандартам безопасности, применимым к электроприборам в Российской Федерации.

Во избежание возникновения ситуаций, опасных для жизни и здоровья, а также преждевременного выхода прибора из строя, необходимо строго соблюдать перечисленные ниже условия:

1. Внимательно ознакомьтесь с настоящим руководством до начала эксплуатации.
2. Сохраняйте настоящее руководство.
3. Убедитесь, что напряжение питания, указанное на приборе, соответствует напряжению в сети электропитания.
4. Запрещается использовать принадлежности и запасные части других изготовителей. В случае использования таких деталей гарантия изготовителя аннулируется.
5. Запрещается пользоваться прибором при повреждении сетевого шнура, вилки и других частей прибора.

6. При повреждении сетевого шнура его необходимо заменить силами изготовителя или авторизованного сервисного центра во избежание несчастных случаев.
7. Перед началом эксплуатации тщательно очистите части прибора, соприкасающиеся с пищевыми продуктами.
8. После окончания использования немедленно отсоедините прибор от розетки электропитания.
9. Никогда не проталкивайте продукты во входную трубку головки пальцами и иными предметами кроме штатного толкателя во время работы мясорубки.
10. Держите мясорубку вне досягаемости детей.
11. Не оставляйте работающую мясорубку без присмотра.
12. Отключайте прибор от сети перед снятием и установкой любых принадлежностей.
13. Дождитесь полной остановки движущихся частей прибора перед снятием любых его частей.
14. Не погружайте моторный блок мясорубки в воду или другие жидкости, не мойте под краном. Для чистки используйте только влажную ткань.
15. Запрещается перемалывать в мясорубке кости, орехи и другие твердые предметы.
16. Запрещается помещать пальцы внутрь головки мясорубки. Используйте только штатный толкатель.
17. Не эксплуатируйте прибор непрерывно более 10 минут.
18. К принадлежностям прилагается руководство по их безопасной эксплуатации.
19. Используйте прибор только по прямому назначению, во избежание несчастных случаев.
20. Данный прибор не предназначен для использования лицами с ограниченными физическими или умственными возможностями, детьми, а также лицами, не имеющими достаточного опыта использования подобных приборов без соответствующего инструктажа и наблюдения со стороны лиц, ответственных за их безопасность.
21. Не позволяйте детям играть с прибором.
22. При заклинивании мясорубки нажмите кнопку «Реверс» (REV). Благодаря функции «Реверс» головка мясорубки очистится от мяса, и можно снова запустить прибор.

ВНИМАНИЕ!

Данный прибор оборудован термостатом, который автоматически отключает питание прибора в случае перегрева.

В случае внезапной остановки прибора:

1. Извлеките вилку из розетки электросети.
2. Выключите прибор нажатием кнопки ВКЛ/ВЫКЛ.
3. Дайте прибору остыть в течение 1 часа.
4. Вставьте вилку в розетку.
5. Снова включите прибор.

Если термостат срабатывает слишком часто, обратитесь к продавцу или в авторизованный сервисный центр.

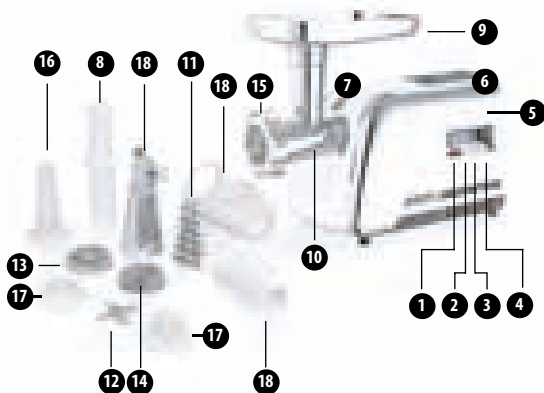
При подключении прибора к сети загорается контрольная лампа.

2. ОПИСАНИЕ ПРИБОРА

1. Мощный двигатель
2. Диски и нож из высококачественной нержавеющей стали
3. Функция «Реверс» для удобной очистки
4. Удобные кнопки управления
5. Две скорости
6. Хромированная отделка
7. Большой металлический лоток подачи
8. Отсек для насадок
9. Соковыжималка для томатов

3. КОМПЛЕКТНОСТЬ

- Электромясорубка – 1 шт.
- Головка – 1 шт.
- Шнек – 1 шт
- Нож – 1 шт.
- Стандартный диск – 2 шт.
- Накидная гайка – 1 шт.
- Загрузочный лоток – 1 шт.
- Насадка для колбас – 1 шт.
- Насадка для кеббе – 1 шт (2 детали).
- Соковыжималка для томатов в сборе – 1 шт.
- Руководство пользователя – 1 шт.



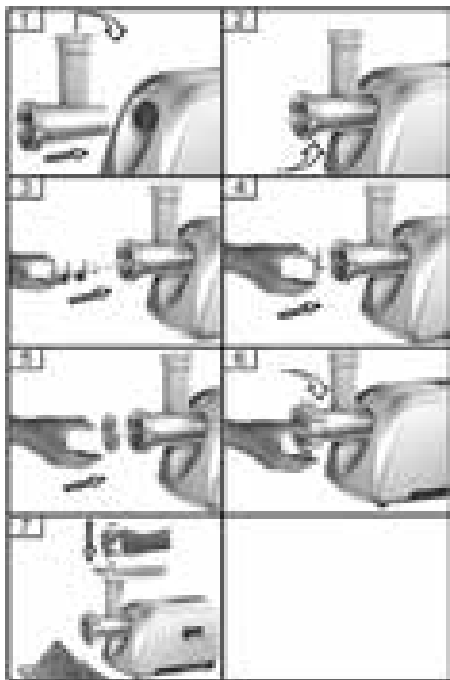
- | | |
|-------------------------------|------------------------|
| 1. Кнопка остановки | 9. Загрузочный лоток |
| 2. Кнопка 1-й скорости | 10. Патрубок головки |
| 3. Кнопка 2-й скорости | 11. Шнек |
| 4. Кнопка «Реверс» | 12. Нож |
| 5. Корпус | 13. Диск (крупный) |
| 6. Отсек для принадлежно-стей | 14. Диск (средний) |
| 7. Кнопка фиксатора головки | 15. Накидная гайка |
| 8. Толкатель | 16. Насадка для колбас |
| | 17. Насадки для кеббе |
| | 18. Соковыжималка |

4. ПОРЯДОК РАБОТЫ

ПОДГОТОВКА К РАБОТЕ

1. Убедитесь, что напряжение питания, указанное на приборе, соответствует напряжению в сети электроснабжения.
2. Промойте все части мясорубки (кроме корпуса) теплой водой с мылом.
3. Перед подключением прибора к сети, убедитесь, что переключатель режимов находится в положении «Stop».

СБОРКА



1. Нажмите кнопку фиксатора, возьмите головку за приемную трубку и наденьте ее на патрубок, следите, чтобы головка была наклонена в направлении стрелки на верхней части корпуса (рис. 1), затем поверните головку против часовой стрелки до надежной фиксации (рис. 2).
2. Поместите шнек в головку длинной осью вперед, и слегка поверните его до зацепления с валом двигателя (рис. 3).
3. Наденьте нож на ось шнека режущими кромками к себе (рис. 4). При неправильной установке ножа мясо не будет измельчаться.
4. Установите нужный диск перед ножом, совместив его с выступами в корпусе головки (рис. 5).
5. Удерживая диск от выпадения пальцами одной руки, другой рукой наденьте и затяните накидную гайку (рис. 6). Избегайте перетяжки гайки.
6. Установите загрузочный лоток на головку и зафиксируйте его в рабочем положении (рис. 7).

7. Разместите прибор на устойчивой поверхности.
8. Не перекрывайте свободное движение воздуха снизу и с боков моторного блока. Не допускайте блокировки вентиляционных отверстий на дне и боковой части корпуса.

ПРИГОТОВЛЕНИЕ ФАРША

КАК ВЫБРАТЬ МЯСО

В первую очередь необходимо оценить его внешний вид – цвет, наличие пятен, вмятин, пленок и т.д. Цвет баранины и говядины должен быть красным, свинины и телятины – розовым. Если говорить о цвете жира, то вне зависимости от типа мяса он должен быть белого цвета.

Лучше отдать свое предпочтение куску с равномерным распределением жира по всей его поверхности. Легкие заветрины вполне допустимы, а вот слизистые пленки и пятна свидетельствуют о несвежести мяса.

Чтобы фарш получился по-настоящему вкусным, можно добавить к нему дополнительные ингредиенты: вымоченный в молоке белый хлеб, сливочное масло, тертый сыр или сало. Сочность мясной начинке придадут также сырые овощи – картофель, тыква, кабачок или натертое на терке зеленое яблоко.

Также добавьте специи и приправы. Беспроигрышные комбинации: к говядине – соль, перец, мускатный орех; к баранине – зира, кориандр; к свинине – вустерский соус; к курице – куркума.

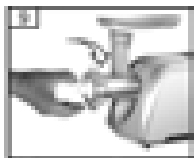
ПРИГОТОВЛЕНИЕ КЕББЕ

<i>Баранина</i>	<i>100 г</i>
<i>Масло оливковое</i>	<i>1 ст.ложка</i>
<i>Лук репчатый</i> <i>(мелко нарезать)</i>	<i>1 ст.ложка</i>
<i>Специи</i>	<i>по вкусу</i>
<i>Соль</i>	<i>по вкусу</i>
<i>Мука</i>	<i>1 ст. ложка</i>

1. Пропустите баранину через мясорубку 1 или 2 раза.
2. Поджарьте лук до золотистого цвета, добавьте фарш, специи, соль и муку.

ОБОЛОЧКА

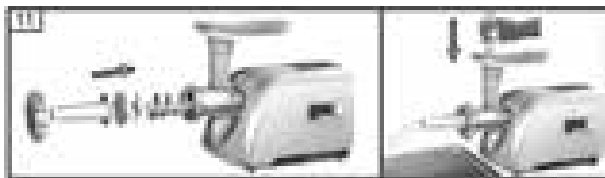
<i>Нежирное мясо</i>	<i>450 г</i>
<i>Мука</i>	<i>150–200 г</i>
<i>Специи</i>	<i>по вкусу</i>
<i>Мускатный орех</i> <i>(мелко нарезать)</i>	<i>1 шт.</i>
<i>Перец красный молотый</i>	<i>по вкусу</i>
<i>Перец черный</i>	<i>по вкусу</i>



1. Пропустите мясо через мясорубку 3 раза и смешайте все ингредиенты в чашке. Рекомендуется использовать как можно больше мяса и меньше муки.
2. Пропустите смесь через мясорубку 3 раза.
3. Разберите головку в обратной последовательности (рис. 5–3) и извлеките диск и нож.
4. Установите насадки для кеббе на ось шнека, совместив вырезы в них с выступами в корпусе головки (рис. 8).
5. Заверните накидную гайку. Избегайте перетягивания гайки (рис. 9).
6. Изготовьте цилиндрические оболочки (рис. 10).
7. Наполните кеббе начинкой, защипните концы и хорошо прожарьте.

ПРИГОТОВЛЕНИЕ КОЛБАС

1. Приготовьте фарш.
2. Установите шнек в корпус головки длинной осью вперед (рис. 11).
3. Установите нож и диск в корпус головки.
4. Установите насадку для колбас на корпус головки и затяните накидную гайку (убедитесь, что вырезы в сепараторе совмещены с выступами в корпусе головки).
5. Установите загрузочный лоток на приемную трубку головки.
6. Мясорубка готова к изготовлению колбас.



Поместите ингредиенты в загрузочный лоток.

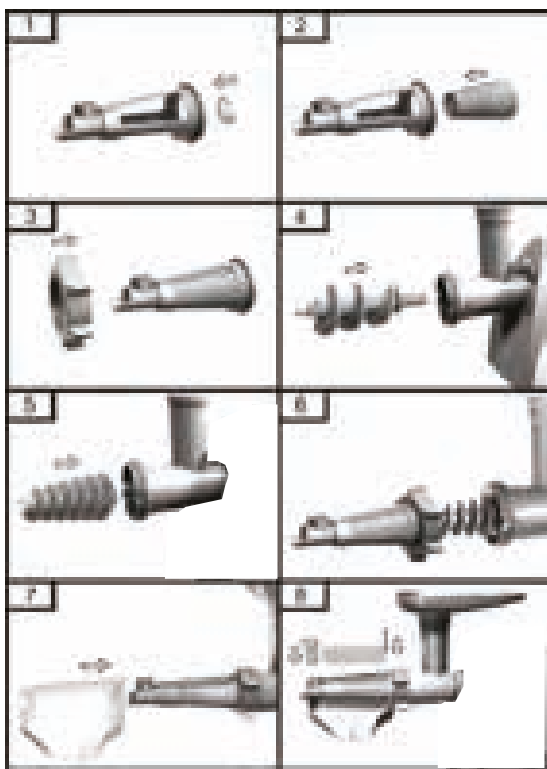
С помощью толкателя осторожно проталкивайте фарш в приемную трубку.

Поместите колбасную оболочку в слегка теплую воду на 10 минут. Наденьте сырую оболочку на насадку. Подавайте готовый колбасный фарш в приемную трубку головки. Если оболочка не снимается с насадки, смочите ее водой.

УСТАНОВКА СОКОВЫЖИМАЛКИ

1. Установите пластиковое стопорное кольцо в корпус насадки (рис. 1).
2. Вставьте сеточку в корпус насадки до упора в стопорное кольцо (рис. 2).
3. Наденьте накидную гайку на корпус насадки до упора во фланец (рис. 3).
4. Установите шнек в головку длинной осью вперед, слегка поворачивая шнек до посадки в муфту двигателя (рис. 4).
5. Вставьте шнек насадки в отверстие основного шнека (рис. 5).
6. Наденьте насадку вместе с накидной гайкой на шнек, затем затяните накидную гайку (рис. 6).
7. Наденьте сливной лоток на корпус насадки и расположите ее под нужным углом (рис. 7).
8. Вверните пластиковый винт в отверстие корпуса насадки по часовой стрелке и затяните его. Установите пластиковый щиток на корпус насадки (рис. 8).

Прибор готов к изготовлению томатного сока.



Для качественного отжима нарежьте томаты небольшими кусочками и, слегка надавливая, подавайте через загрузочную горловину.

5. УХОД ЗА ПРИБОРОМ

Мясо, оставшееся внутри шнека, можно извлечь пропустив через мясорубку кусок хлеба.

1. Перед чисткой прибора выключите его и извлеките вилку из розетки электросети.
2. Нажмите на фиксатор и выньте головку. Снимите толкатель и загрузочный лоток.
3. Отверните накидную гайку и выньте все части из корпуса головки. Не помещайте части головки в посудомоечную машину!
4. Промойте все детали, соприкасавшиеся с мясом в горячей мыльной воде. Чистку производите немедленно после использования мясорубки.
5. Промойте детали в чистой холодной воде и просушите их.
6. Рекомендуется смазывать нож и диски небольшим количеством растительного масла.

6. ТЕХНИЧЕСКИЕ ХАРАКТЕРИСТИКИ

- напряжение питания 220–240 В ~ 50 Гц;
- максимальная мощность 2000 Вт.



7. ЗАЩИТА ОКРУЖАЮЩЕЙ СРЕДЫ, УТИЛИЗАЦИЯ ПРИБОРА

Упаковка, сам прибор сделаны из материалов, которые могут быть использованы повторно.

По возможности, при утилизации выбрасывайте их в контейнер, предназначенный для повторно используемых материалов.

Прибор по окончании срока службы может быть утилизирован отдельно от обычного бытового мусора. Его можно сдать в специальный пункт приема электронных приборов и электроприборов на переработку.

Материалы перерабатываются в соответствии с их классификацией. Сдав этот прибор по окончании его срока службы на переработку, Вы внесете большой вклад в защиту окружающей среды. Список пунктов приема электронных приборов и электроприборов на переработку Вы можете получить в муниципальных органах государственной власти.

8. ИНФОРМАЦИЯ О СЕРТИФИКАЦИИ, ГАРАНТИЙНЫЕ ОБЯЗАТЕЛЬСТВА

Товар сертифицирован в соответствии с законом «О защите прав потребителей».

Этот прибор соответствует всем официальным национальным стандартам безопасности, применимым к электроприборам в Российской Федерации.

Установленный производителем в порядке п. 2 ст. 5 Федерального закона РФ «О защите прав потребителей» срок службы для данного изделия составляет 3 года с даты реализации конечному потребителю при условии, что изделие используется в строгом соответствии с настоящей инструкцией по эксплуатации и применимыми техническими стандартами. Дата производства изделия указана в серийном номере (2 и 3 знаки – год, 4 и 5 знаки – месяц производства). Серийный номер находится на корпусе прибора и/или в руководстве пользователя. Гарантийное и послегарантийное обслуживание осуществляется генеральным сервисным центром ООО «Ларина-Сервис», г. Краснодар. Тел.: 8(861) 2-600-900. О наличии сервисного центра в Вашем городе Вы можете узнать по указанному телефону и на сайте www.centek.ru.

Продукция имеет сертификат соответствия:

№ TC RU C-CN.A116.B.25833 от 30.06.2017 г.



Продукция сертифицирована и соответствует всем требуемым европейским и российским стандартам

9. ИНФОРМАЦИЯ О ПРОИЗВОДИТЕЛЕ, ИМПОРТЕРЕ

Импортер на территорию РФ: ООО «Ларина-Электроникс». **Адрес:** Россия, 350080, г. Краснодар, ул. Демуса, 14. Тел.: 8 (861) 2-600-900.

CENTEK®

Гарантийный талон № _____

Талон действителен при наличии всех штампов и отметок

Внимание! Пожалуйста, потребуйте от продавца полностью заполнить гарантийный талон и отрывные талоны.

Заполняется фирмой-продавцом

Изделие	
Модель	
Серийный номер	
Дата продажи	
Фирма-продавец	

Юридический адрес фирмы-продавца

ФИО и телефон покупателя

Подпись продавца

--

Печать продающей организации

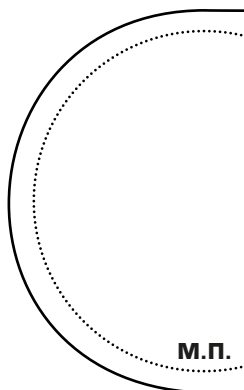
--

CENTEK®

Данные отрывные купоны заполняются представителем фирмы-продавца

КУПОН №3		
 М.П.	ИЗДЕЛИЕ	
	МОДЕЛЬ	
	СЕРИЙНЫЙ НОМЕР №	
	ДАТА ПРОДАЖИ	
	ФИРМА- ПРОДАВЕЦ	

КУПОН №2		
 М.П.	ИЗДЕЛИЕ	
	МОДЕЛЬ	
	СЕРИЙНЫЙ НОМЕР №	
	ДАТА ПРОДАЖИ	
	ФИРМА- ПРОДАВЕЦ	

КУПОН №1		
 М.П.	ИЗДЕЛИЕ	
	МОДЕЛЬ	
	СЕРИЙНЫЙ НОМЕР №	
	ДАТА ПРОДАЖИ	
	ФИРМА- ПРОДАВЕЦ	

CENTEK®

Данные отрывные купоны заполняются представителем сервисного центра, проводящего ремонт изделия. После проведения ремонта данный гарантийный талон (за исключением заполненного отрывного купона) должен быть возвращен Владельцу.

КУПОН №3	
МОДЕЛЬ	
СЕРИЙНЫЙ НОМЕР №	
ДАТА ПОСТУПЛЕНИЯ В РЕМОНТ	
ДАТА ВЫДАЧИ	
ВИД РЕМОНТА	

М.П.

КУПОН №2	
МОДЕЛЬ	
СЕРИЙНЫЙ НОМЕР №	
ДАТА ПОСТУПЛЕНИЯ В РЕМОНТ	
ДАТА ВЫДАЧИ	
ВИД РЕМОНТА	

М.П.

КУПОН №1	
МОДЕЛЬ	
СЕРИЙНЫЙ НОМЕР №	
ДАТА ПОСТУПЛЕНИЯ В РЕМОНТ	
ДАТА ВЫДАЧИ	
ВИД РЕМОНТА	

М.П.

УВАЖАЕМЫЙ ПОТРЕБИТЕЛЬ!

Благодарим Вас за выбор техники ТМ «Centek» и гарантируем высокое качество работы приобретенного Вами прибора при соблюдении правил его эксплуатации.

Срок гарантии на все приборы 12 месяцев со дня покупки. Данным гарантийным талоном производитель подтверждает исправность данного прибора и берет на себя обязательство по бесплатному устранению всех неисправностей, возникших по вине производителя.

Гарантийный ремонт может быть произведен в авторизованном сервисном центре изготовителя ООО «Ларина-Сервис», находящемся по адресу: г. Краснодар, ул. Демуса, 14. Тел.: 8 (861) 2-600-900.

УСЛОВИЯ ГАРАНТИЙНОГО ОБСЛУЖИВАНИЯ

1. Гарантия действует при соблюдении следующих условий оформления:

- правильное и четкое заполнение оригинального гарантийного талона изготовителя с указанием наименования модели, ее серийного номера, даты продажи, при наличии печати фирмы-продавца и подписи представителя фирмы-продавца в гарантийном талоне, печатей на каждом отрывном купоне, подписи покупателя.

Производитель оставляет за собой право на отказ в гарантийном обслуживании в случае непредоставления вышеуказанных документов, или, если информация в них будет неполной, неразборчивой, противоречивой.

2. Гарантия действует при соблюдении следующих условий эксплуатации:

- использование прибора в строгом соответствии с инструкцией по эксплуатации;
- соблюдение правил и требований безопасности.

3. Гарантия не включает в себя периодическое обслуживание, чистку, установку, настройку прибора на дому у владельца.

4. Случаи, на которые гарантия не распространяется:

- механические повреждения;
- естественный износ прибора;
- несоблюдение условий эксплуатации или ошибочные действия владельца;

- неправильная установка, транспортировка;
- стихийные бедствия (молния, пожар, наводнение и т. п.), а также другие причины, находящиеся вне контроля продавца и изготовителя, попадание внутрь прибора посторонних предметов, жидкостей, насекомых;
- ремонт или внесение конструктивных изменений неуполномоченными лицами;
- использование прибора в профессиональных целях (нагрузка превышает уровень бытового применения), подключение прибора к питающим телекоммуникационным и кабельным сетям, не соответствующим Государственным Техническим Стандартам;
- выход из строя перечисленных ниже принадлежностей изделия, если их замена предусмотрена конструкцией и не связана с разборкой изделия:

а) пульты дистанционного управления, аккумуляторные батареи, элементы питания (батарейки), внешние блоки питания и зарядные устройства.

б) расходные материалы и аксессуары (упаковка, чехлы, ремни, сумки, сетки, ножи, колбы, тарелки, подставки, решетки, вертелы, шланги, трубки, щетки, насадки, пылесборники, фильтры, поглотители запаха).

- для приборов, работающих от батареек, – работа с неподходящими или истощенными батареями;
- для приборов, работающих от аккумуляторов, – любые повреждения, вызванные нарушениями правил зарядки и подзарядки аккумуляторов.

5. Настоящая гарантия предоставляется изготовителем в дополнение к правам потребителя, установленным действующим законодательством, и ни в коей мере не ограничивает их.

6. Производитель не несет ответственности за возможный вред, прямо или косвенно нанесенный продукцией ТМ «Centek», людям, домашним животным, имуществу потребителя и (или) иных третьих лиц в случае, если это произошло в результате несоблюдения правил и условий эксплуатации, установки изделия; умышленных и (или) неосторожных действий (бездействий) потребителя и (или) иных третьих лиц, действия обстоятельств непреодолимой силы.

7. При обращении в сервисный центр прием изделия предоставляется только в чистом виде (на приборе не должно быть остатков продуктов питания, пыли и других загрязнений).

Производитель оставляет за собой право изменять дизайн и характеристики прибора без предварительного уведомления.

Срок службы для данного изделия составляет 3 года с даты реализации конечному потребителю при условии, что изделие используется в строгом соответствии с настоящей инструкцией по эксплуатации и применимыми техническими стандартами. По окончании срока службы обратитесь в авторизованный сервисный центр для получения рекомендаций по дальнейшей эксплуатации прибора.

Дата производства изделия указана в серийном номере (2 и 3 знаки – год, 4 и 5 знаки – месяц производства). Серийный номер находится на корпусе прибора и/или в руководстве пользователя.

WWW.CENTEK.RU

МОЩНОСТЬ • КАЧЕСТВО • ДИЗАЙН