

**Serie | 2, Встраиваемая
посудомоечная машина, 60 см
SMV25AX02R**



A



Специальные принадлежности

SGZ1010 : Удлинение шлангов AquaStop

SMZ5300 : Держатель высоких бокалов

**Полноразмерная встраиваемая
посудомоечная машина сэкономит
драгоценное время. Инверторный
мотор и мощный насос обеспечат
превосходный результат мытья.**

- Посуда всегда будет чистой благодаря мощному насосу (3 ведра воды в минуту), обеспечивающему усиленную циркуляцию воды при минимальных затратах воды и энергии.
- **Бережное мытье хрупкой стеклянной посуды:** теплообменник защищает стекло от температурного шока, а автоматическая регулировка жесткости воды предотвращает коррозию стекла или образование на нем накипи.
- **Функция ГигиенаПлюс:** обеспечение дезинфекции за счет ополаскивания посуды водой 70° C в течение 10 минут. Идеально для семей с маленькими детьми и людей с аллергией.

Технические особенности

| | |
|---|---|
| Встраиваемый/ свободностоящий : | Встроенный |
| Кол-во комплектов посуды : | 12 |
| Съемная рабочая поверхность : | Нет |
| Декоративные рамы/ поверхности : | Нет возможности доукомплектовать декоративными рамами |
| Цвет панели : | Black |
| Частота (Гц) : | 50; 60 |
| Длина сетевого кабеля (см) : | 175 |
| Тип штепсельной вилки : | Европейская, заземленная |
| Длина подводящего шланга (см) : | 150 |
| Длина отводящего шланга (см) : | 190 |
| Высота с рабочей поверхностью (мм) : | 0 |
| Высота без рабочей поверхности (мм) : | 815 |
| Максимальная регулируемая высота (мм) : | 60 |
| Размеры прибора в упаковке (мм) (ВхШхГ) : | 870 x 670 x 660 |
| Вес нетто (кг) : | 34,304 |
| Вес брутто (кг) : | 36,6 |
| Напряжение (В) : | 220-240 |
| Мощность подключения (Вт) : | 2400 |
| Предохранители (А) : | 10 |
| Проточный водонагреватель : | Да |
| Параметры потребления воды (л) : | 9,5 |
| Потребление энергии (кВтч) : | 0,98 |
| Длительность программы сравнения (мин) : | 210 |



Serie | 2, Встраиваемая посудомоечная машина, 60 см SMV25AX02R

Полноразмерная встраиваемая посудомоечная машина сэкономит драгоценное время. Инверторный мотор и мощный насос обеспечат превосходный результат мытья.

Общая информация

- Вместимость - 12 комплектов посуды
- Класс энергоэффективности: A
Класс мытья: A
Класс сушки: A
- Параметры потребления: 9.5 л/0.98 кВт/ч
- Уровень шума: 48 ДБ
- Теплообменник позволяет вымыть чувствительные к перепадам температуры бокалы и хрупкий фарфор со всей осторожностью и без всякого риска. При использовании теплообменника отсутствует температурный шок. Последнее ополаскивание производится водой комнатной температуры, и при этом не используется сушка горячими потоками воздуха, позволяя достичь самого бережного отношения к хрупкой посуде. Таким образом, возрастает экономия электроэнергии и снижается уровень шума.
- Одноступенчатая защита от протечек – шланги повышенной прочности и датчик протечки в посудомоечной машине
- Благодаря замку ServoSchloss нет необходимости закрывать дверь машины «до упора»: если угол открытия двери менее 10 градусов, она закрывается самостоятельно!
- Уровень шума на ночной программе дБ

Программы и Технологии

- 5 программ: Нормальная 65°, Эко 50 °С, Ночная программа 50 °С, Быстрая 65 °С, Предварительное ополаскивание
- 1 специальная функция: ГигиенаПлюс
- 2 программы мытья
- Гидравлическая система ActiveWater – инновационная технология использования воды для максимальной эффективности мытья посуды. Точный расчет направления водяных струй, подаваемых из вращающихся коромысел, и оптимальное давление позволяют добиваться максимального эффекта от каждой капли воды.
- DosageAssist – удобный эргономичный отсек в верхнем коробе для более эффективного растворения и

использования мощного средства на каждом из этапов программы

- EcoSilence Drive - тихий и долговечный инверторный мотор нового поколения
- Датчик загрузки
- Автоматика "3 в 1" - (Автоматическое распознавание типа моющего средства) – результат мытья не зависит от типа моющего средства
- Попеременная подача воды в верхнее и нижнее коромысло позволяет уменьшить расход воды, но, в то же время, эффективная гидравлическая система и устройство из трех фильтров прогоняют примерно 28 литров воды в минуту!
- Электроника Регенерирования - поддержание уровня жесткости воды в заданном потребителем диапазоне значений, безопасном для посуды и стекла. Наличие автоматики позволяет сэкономить до 35% "Соли для посудомоечных машин".
- Самоочищающийся фильтр

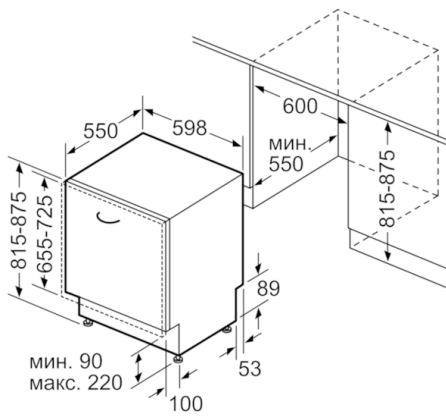
Комфорт и Безопасность

- Панель управления сверху
- Акустический сигнал окончания хода программы
- Таймер запуска 3, 6 или 9 ч
- Панель управления: Нержавеющая сталь
- Электронные индикаторы наличия соли и ополаскивателя
- LED индикатор наличия соли
- Благодаря замку ServoSchloss нет необходимости закрывать дверь машины «до упора»: если угол открытия двери менее 10 градусов, она закрывается самостоятельно!
- Цвет панели управления:
- Полочки для чашек в верхнем коробе (2шт.)
- Слишком мягкая вода может стать причиной коррозии стекла. В посудомоечных машинах с технологией "бережного мытья стекла" степень жесткости воды в моечной камере поддерживается автоматически, в заданном потребителем диапазоне значений.

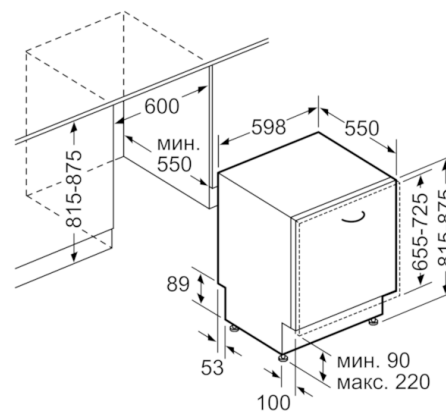
Техническая информация

- Размеры прибора: (ВхШхГ): 81.5 x 59.8 x 55 см
- Металлическая пластина на столешницу для защиты от пара
- Задние ножки, регулируемые по высоте спереди

**Serie | 2, Встраиваемая посудомоечная
машина, 60 см
SMV25AX02R**



Размеры в мм



Размеры в мм