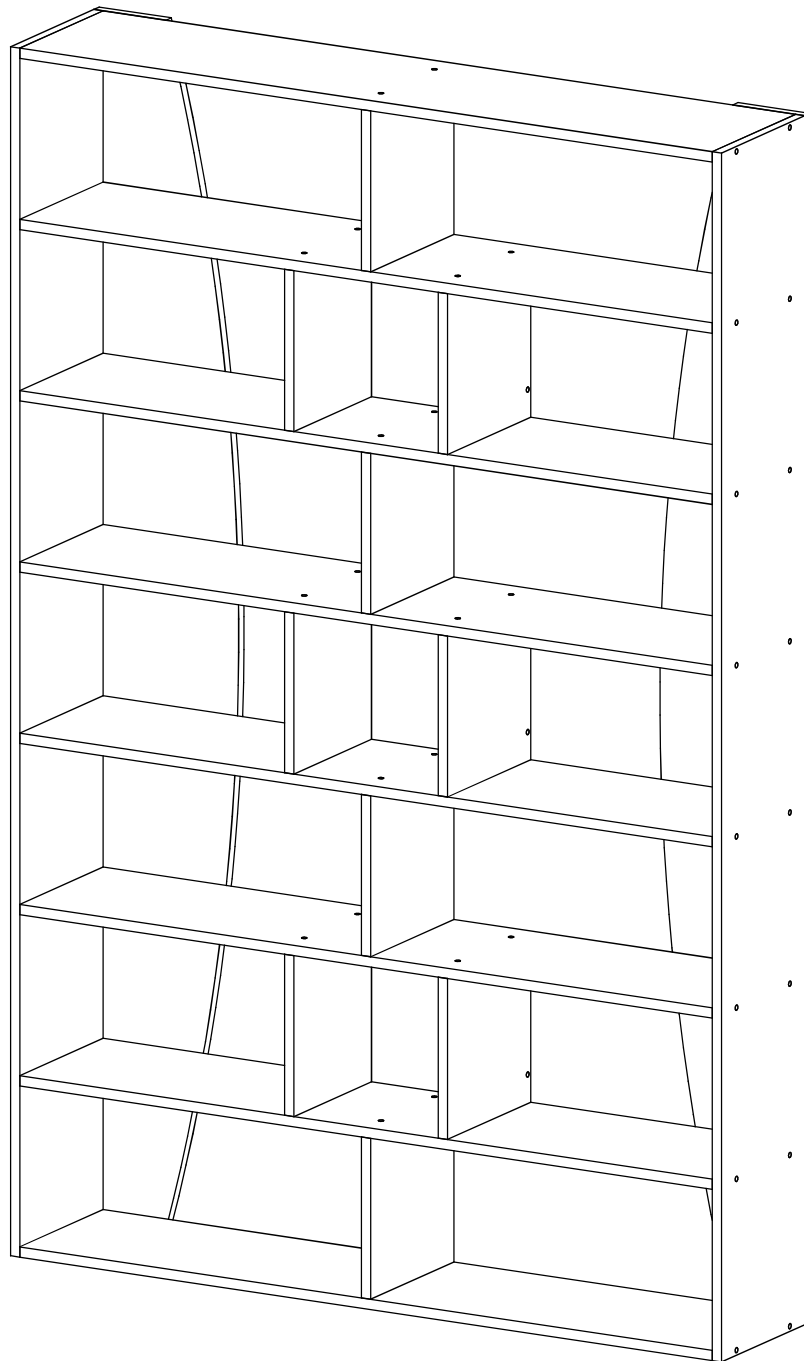


Стеллаж

# «ВЭЙВ - 3»

инструкция по сборке





Перед сборкой:

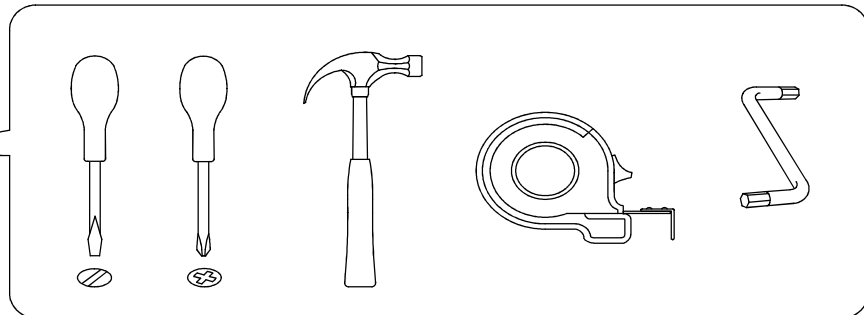
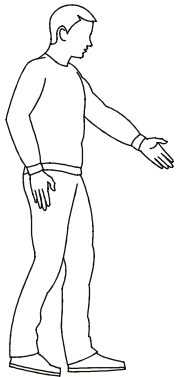
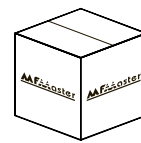


60 мин.

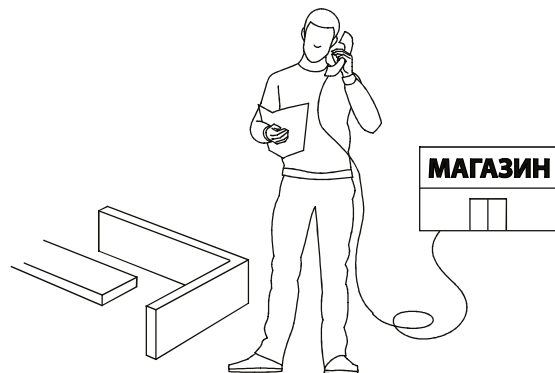
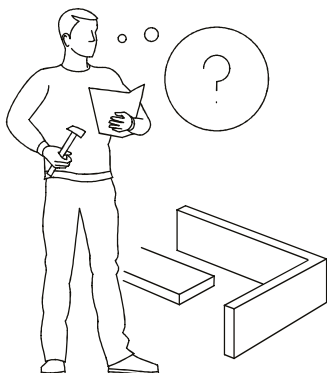
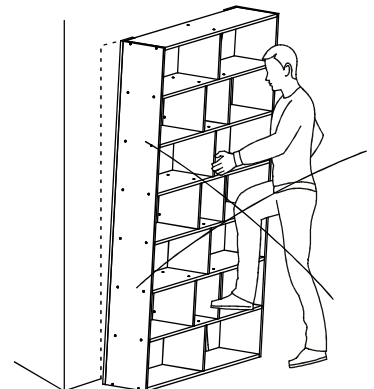
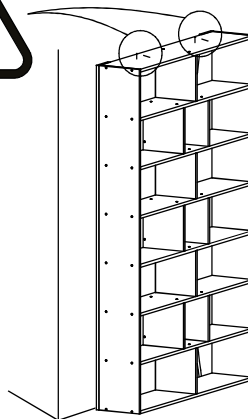
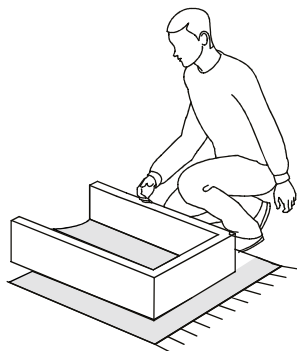
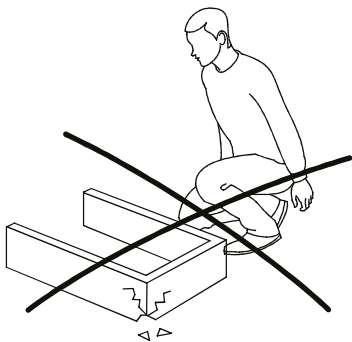
- Проверьте внешний вид и целостность деталей в упаковке.  
Претензии по их повреждению принимаются только при отсутствии следов сборки на деталях.
- Сохраните упаковку и паспорт изделия до окончания сборки.  
При выявлении в процессе сборки брака и некомплектности изделия для оформления претензии необходимо предоставить информацию с этикетки и паспорта изделия.
- Проверьте количество деталей и фурнитуры по перечню.  
Предприятие - изготовитель оставляет за собой право вносить конструктивные изменения в изделие, заменять фурнитуру и метизы на аналогичные. При недокомплекте или поломке детали обратитесь в магазин для её замены.
- Соблюдайте порядок сборки, приводимый в данной инструкции.  
При несоблюдении инструкций по сборке и эксплуатации с компании - производителя снимаются гарантийные обязательства.



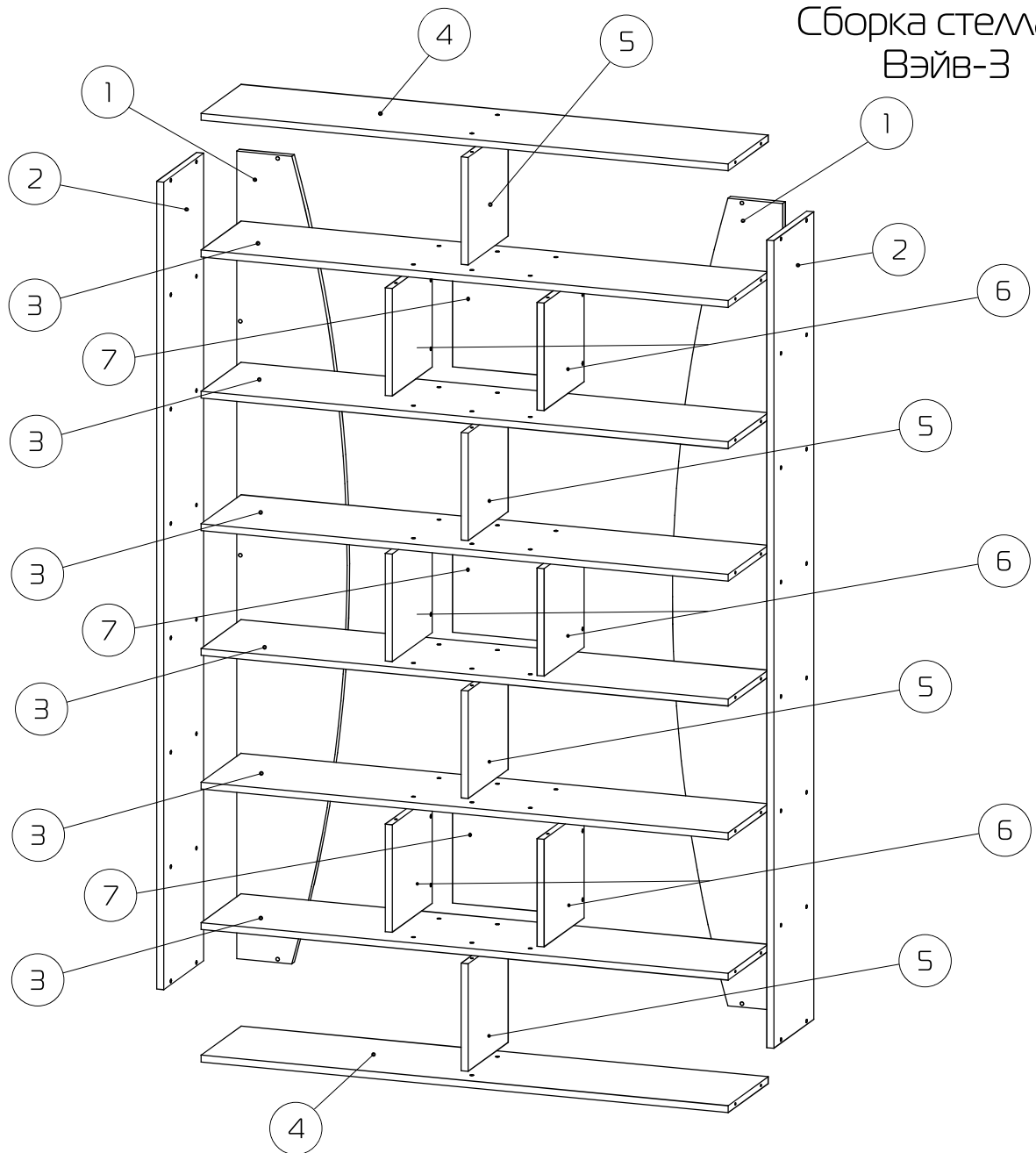
Обращаем Ваше внимание на то, что продукция фабрики Мастер продаётся только в оригинальной упаковке с логотипом MF Master. Остерегайтесь подделок!



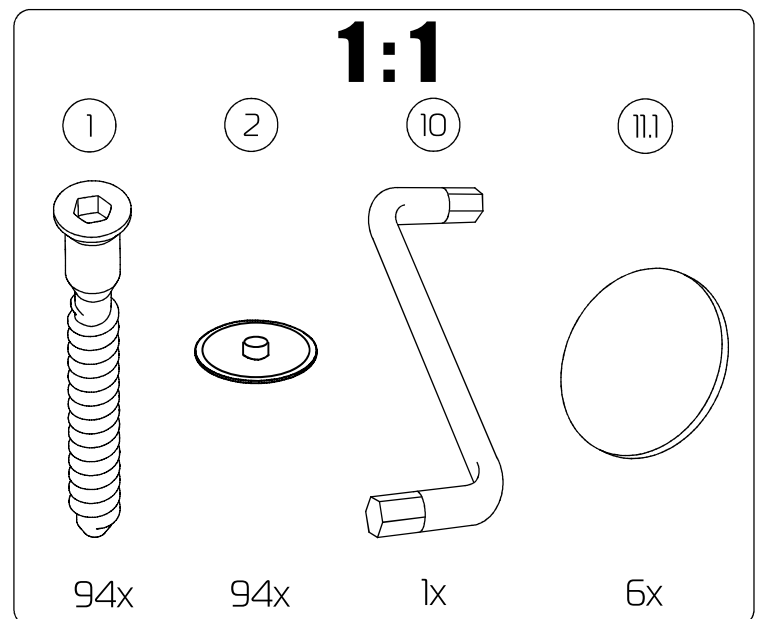
Рекомендуем крепить к стене. Для разных стен требуются различные крепежи. Подберите подходящие вам шурупы, дюбели, саморезы и т. п. (не входят в комплект поставки).



# Сборка стеллажа Вэйв-3

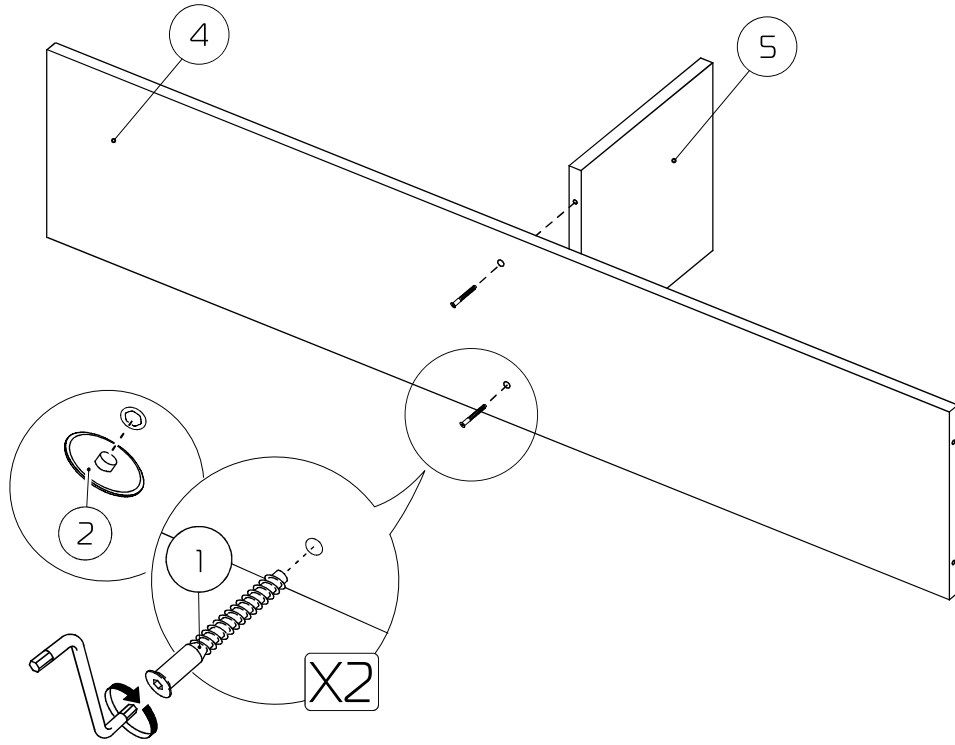


- ① - Панель (1878x250x16) - 2шт
- ② - Бок (1878x250x16) - 2шт
- ③ - Полка (1200x250x16) - 6шт
- ④ - Полка (1200x250x16) - 2шт
- ⑤ - Переборка (250x250x16) - 4шт
- ⑥ - Переборка (250x250x16) - 6шт
- ⑦ - Задняя стенка (250x250x16) - 3шт



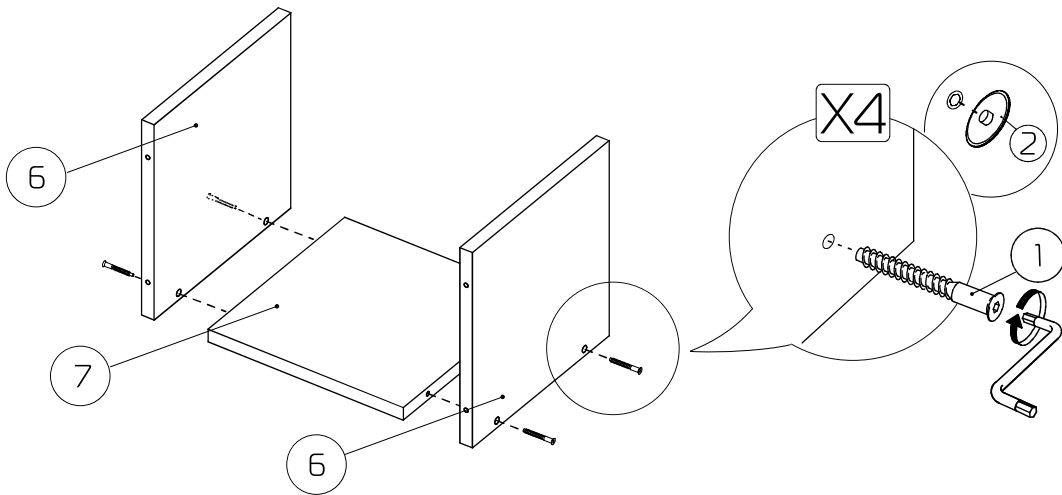
# 1

## x2



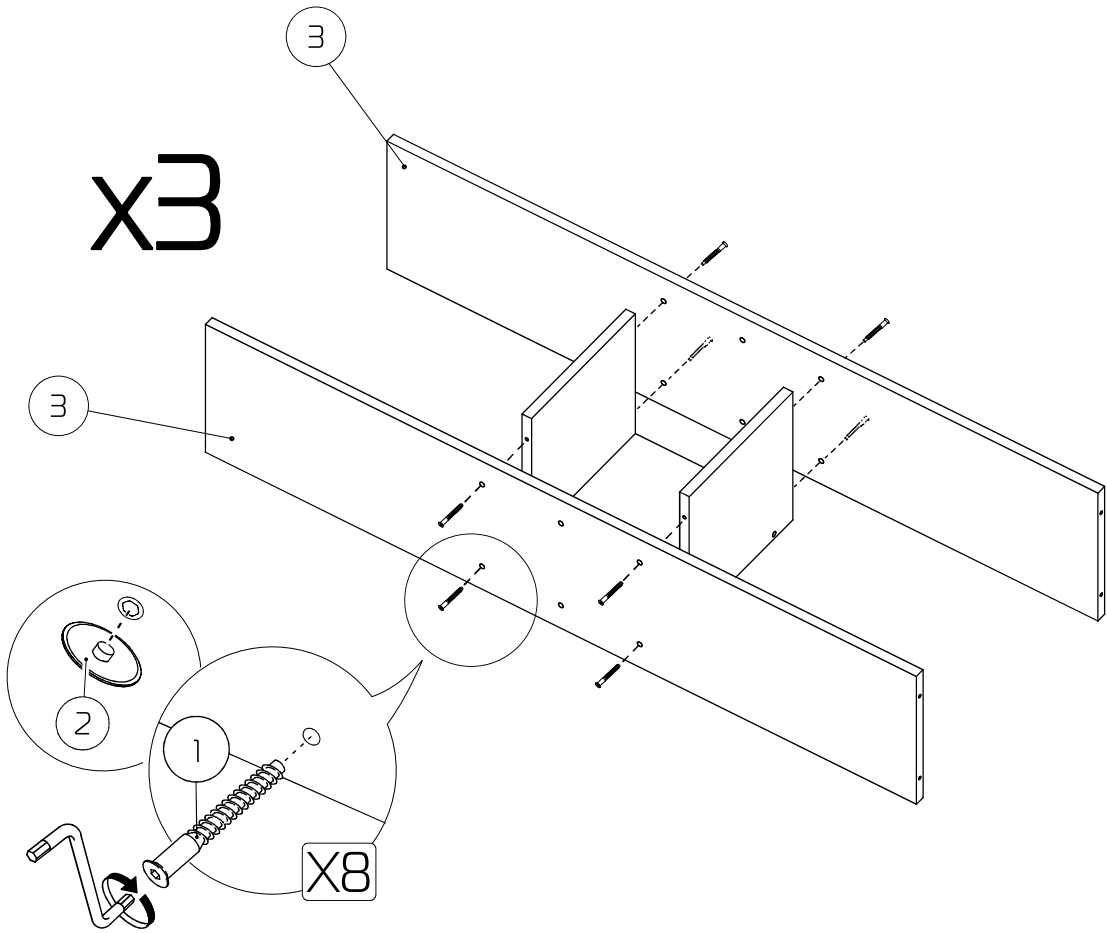
# 2

## x3

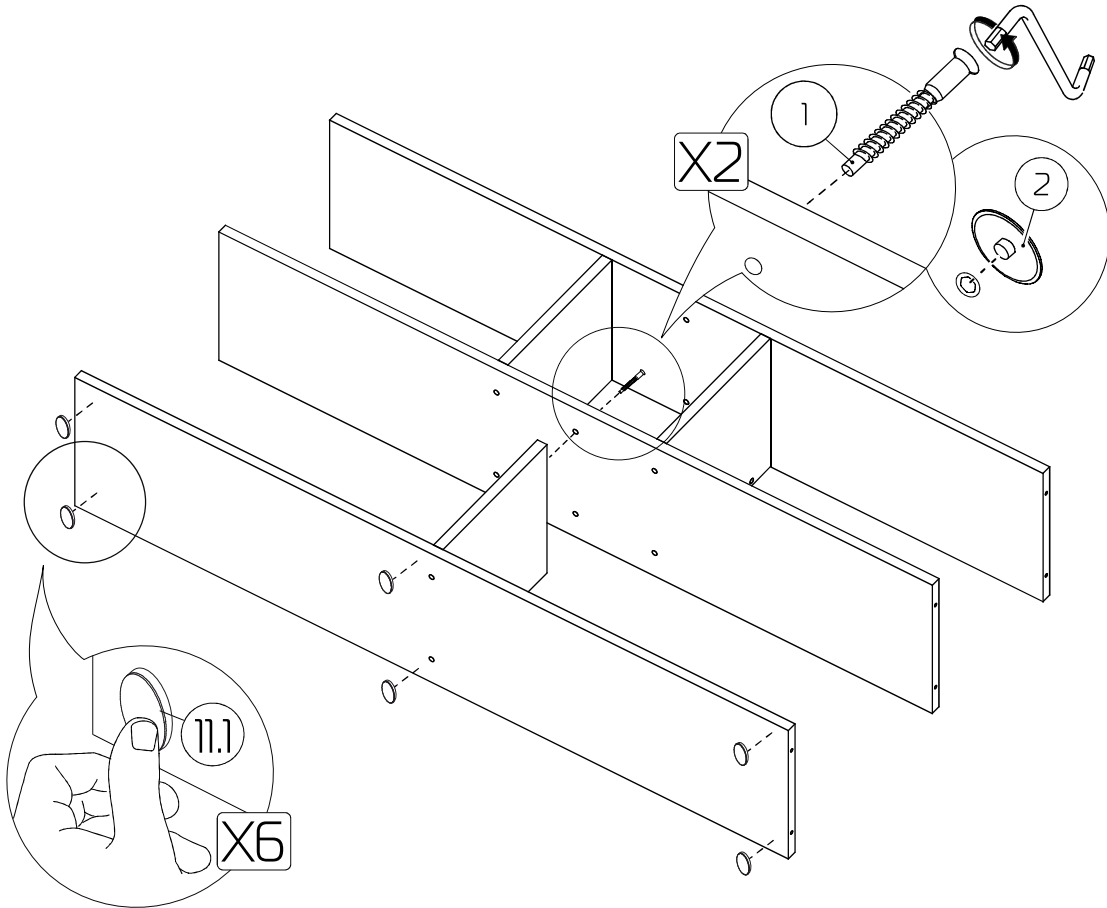


# 3

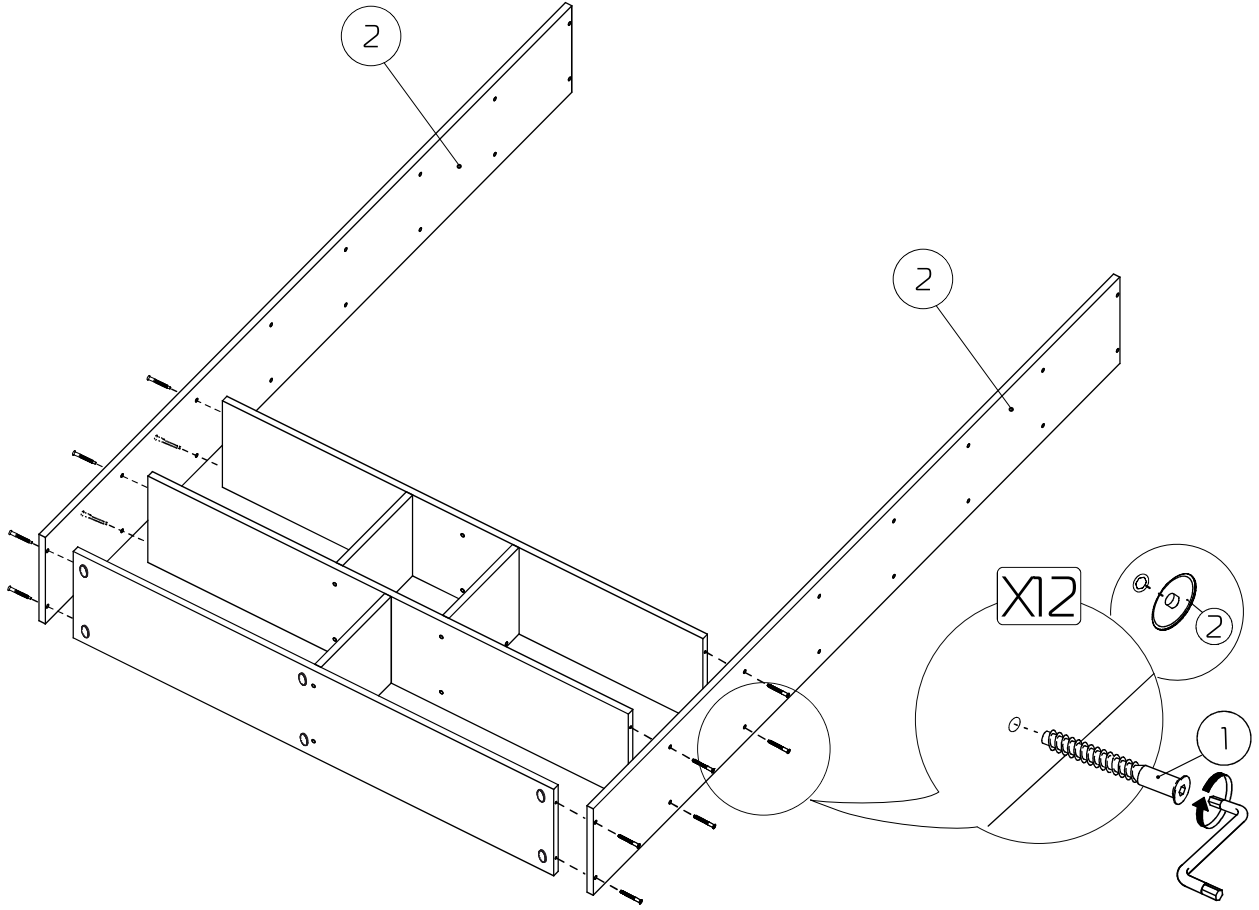
## x3



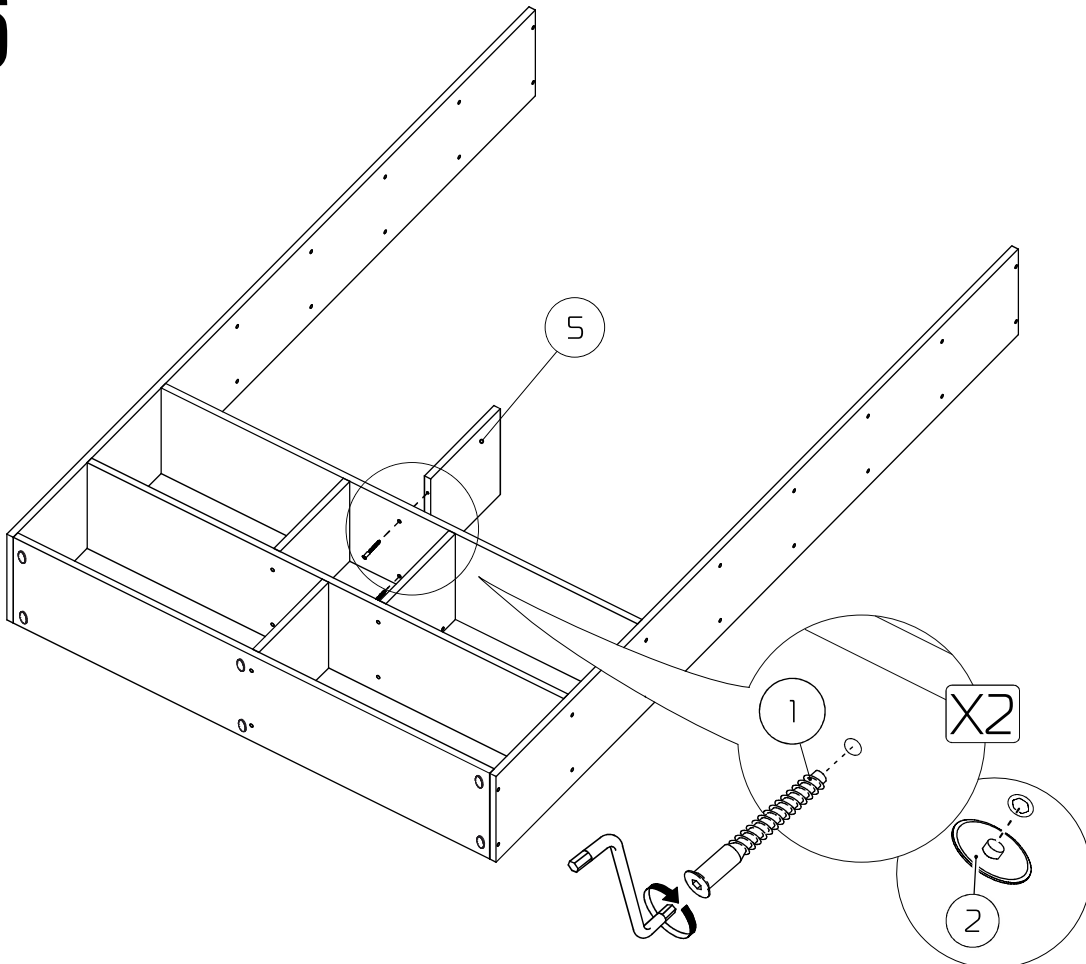
# 4



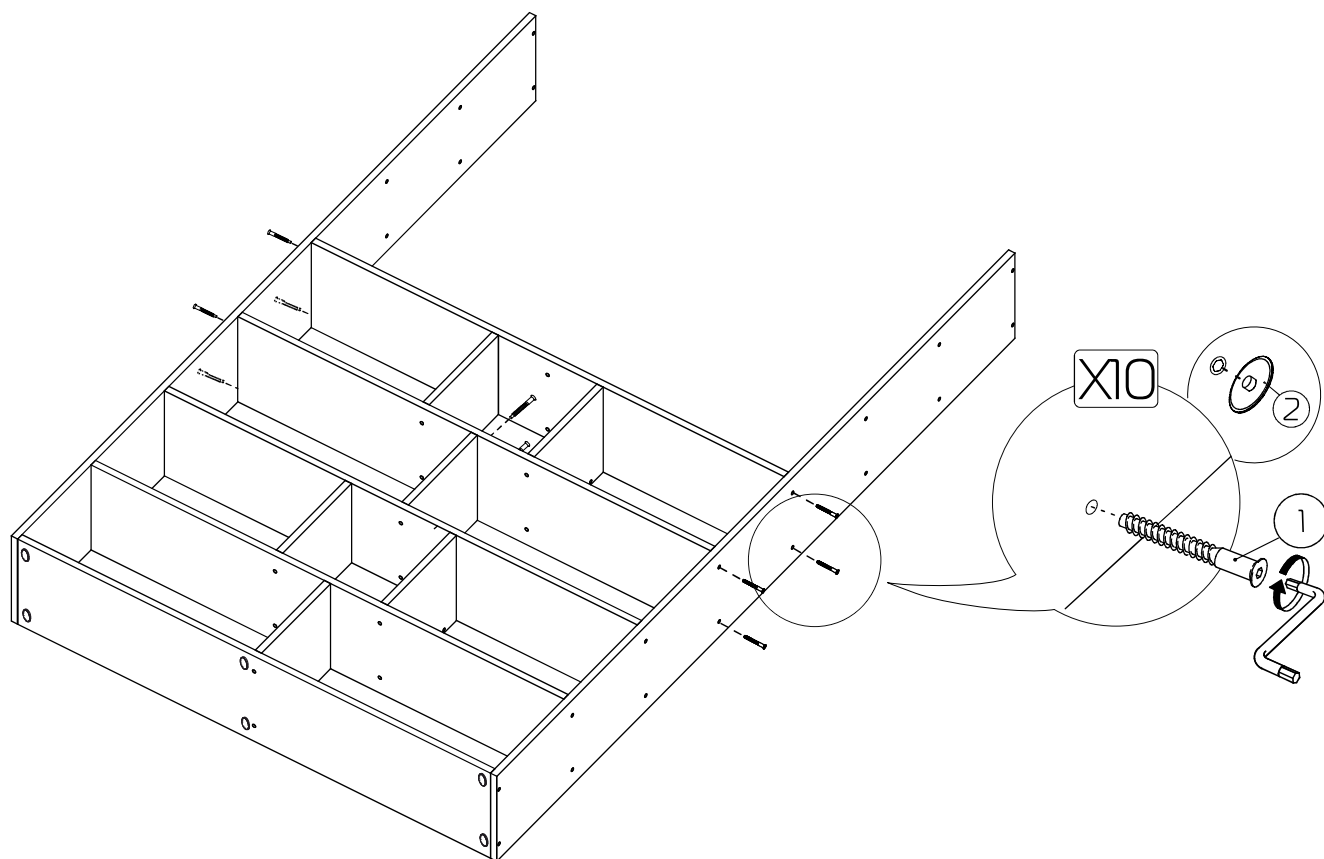
# 5



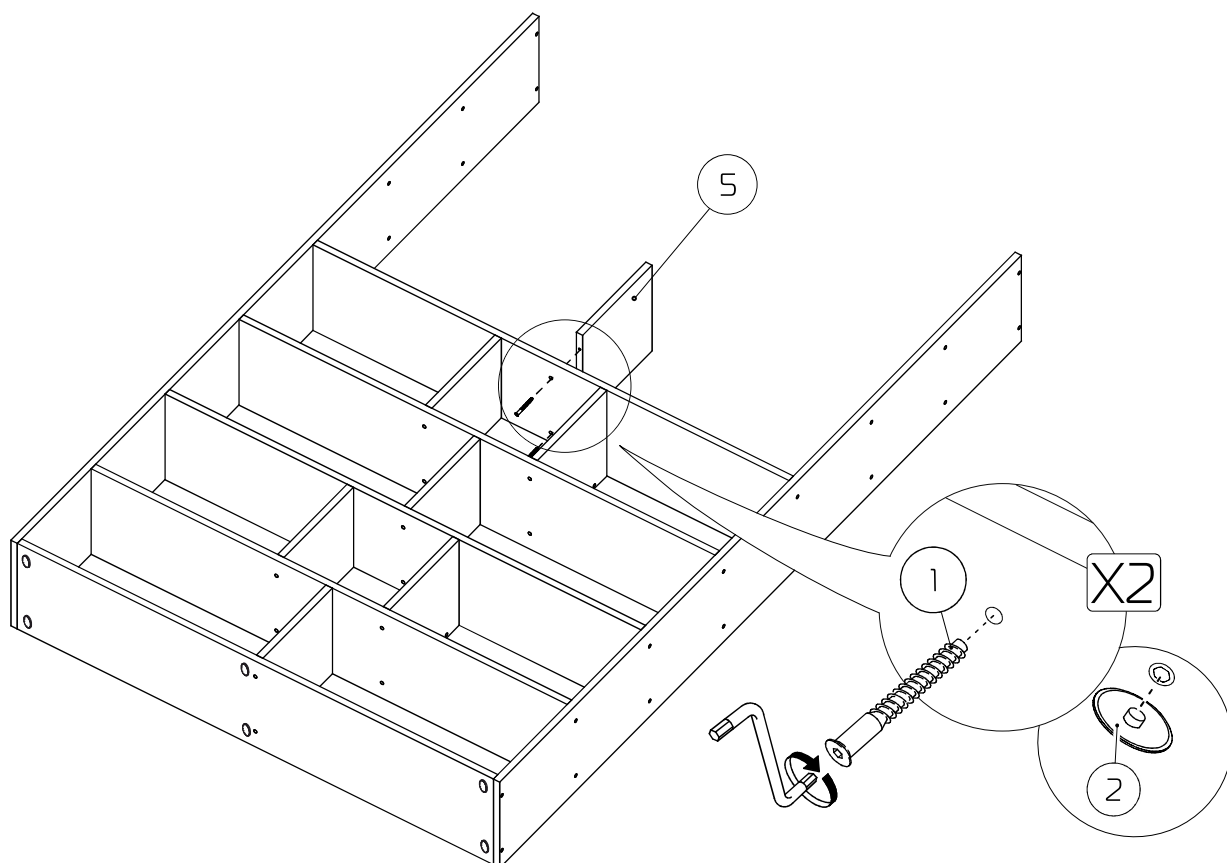
# 6



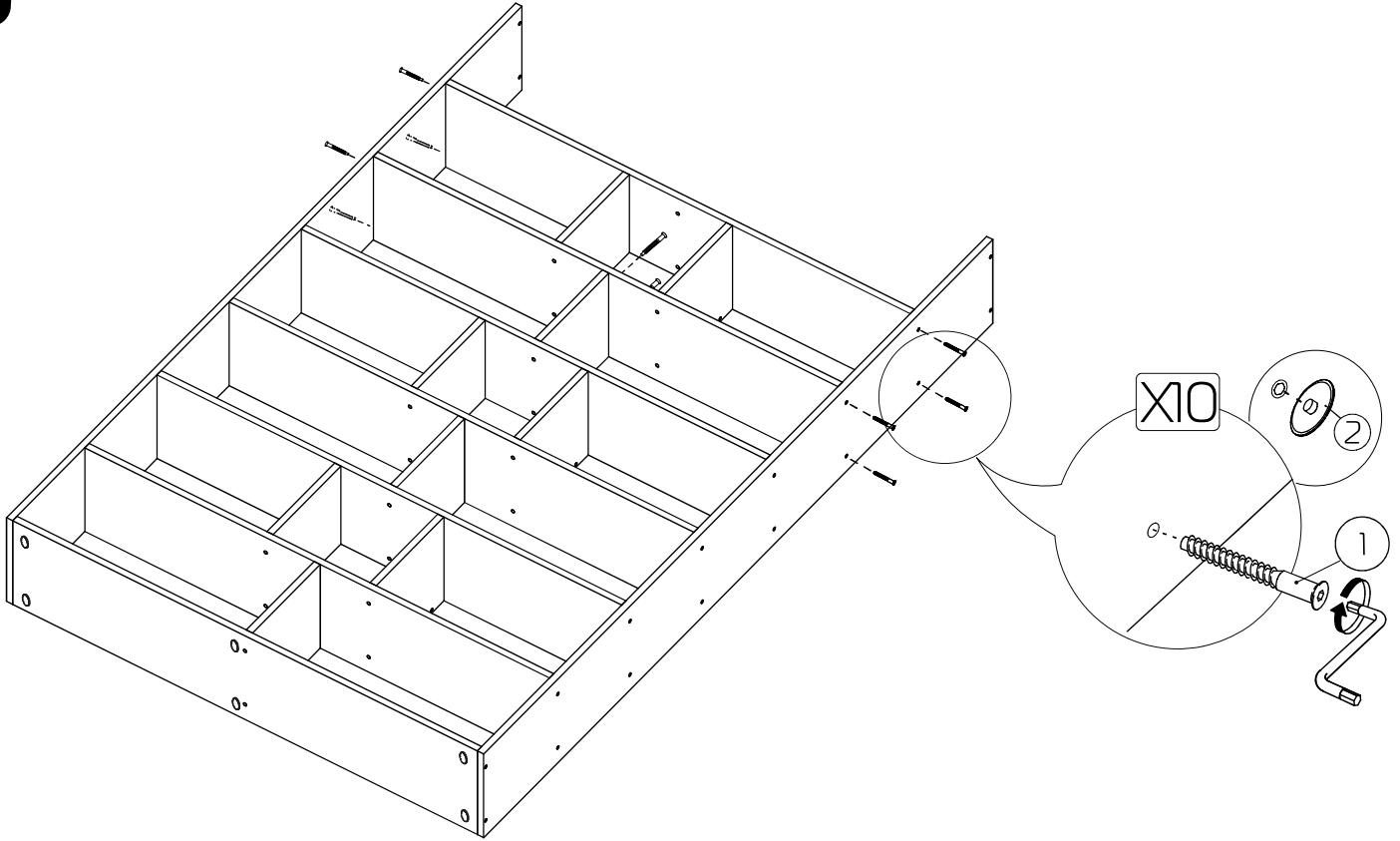
# 7



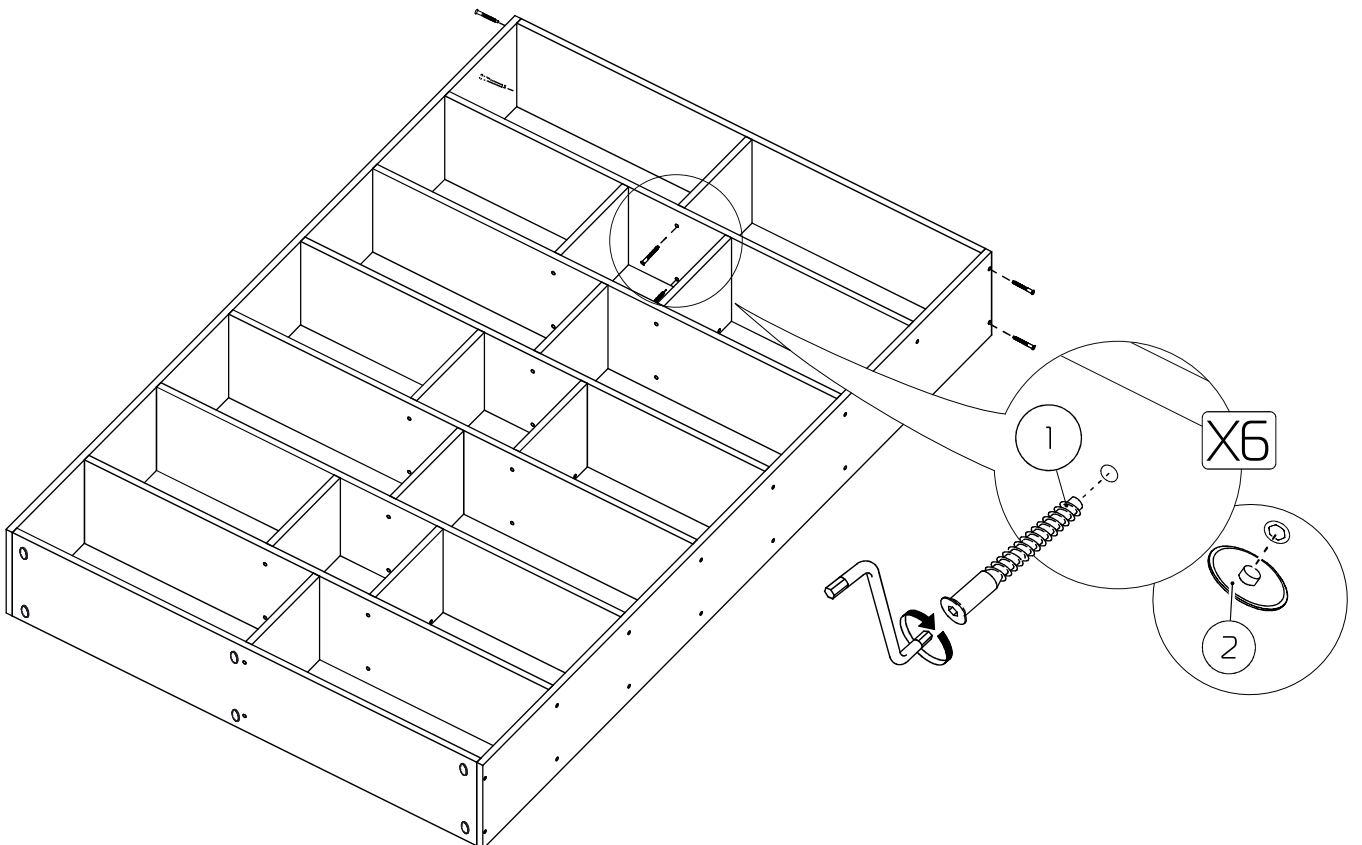
# 8



# 9



# 10





11

