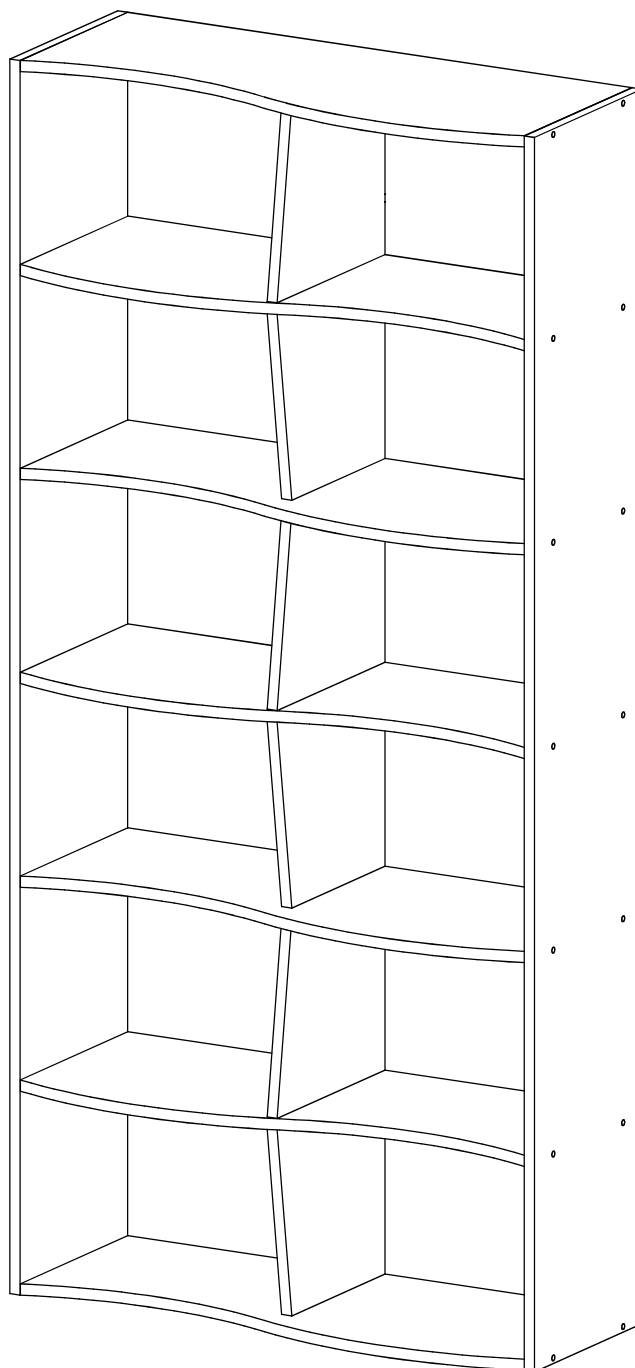


Стелаж

# «ВЭЙВ - 1»

инструкция по сборке





Перед сборкой:

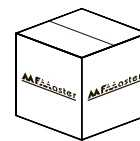


60 мин.

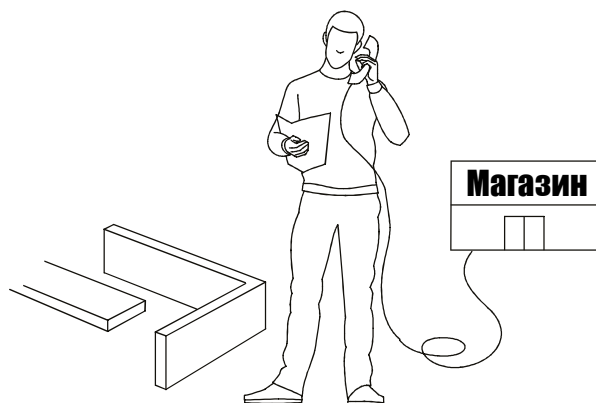
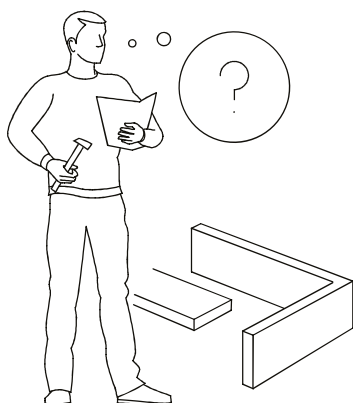
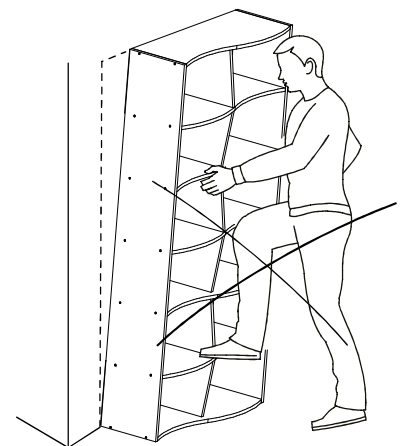
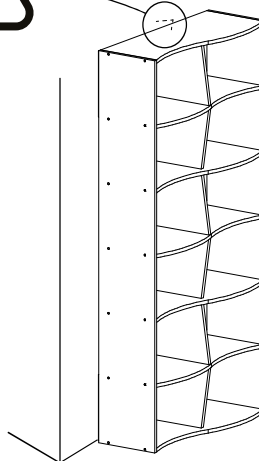
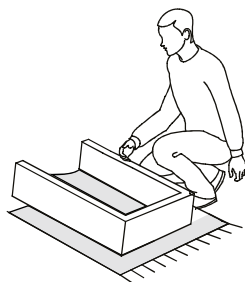
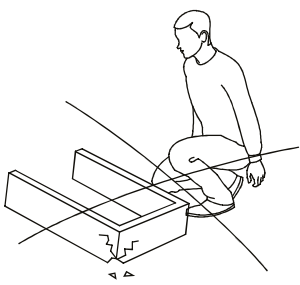
- Проверьте внешний вид и целостность деталей в упаковке.  
Претензии по их повреждению принимаются только при отсутствии следов сборки на деталях.
- Сохраните упаковку и паспорт изделия до окончания сборки.  
При выявлении в процессе сборки брака и некомплектности изделия для оформления претензии необходимо предоставить информацию с этикетки и паспорта изделия.
- Проверьте количество деталей и фурнитуры по перечню.  
Предприятие - изготовитель оставляет за собой право вносить конструктивные изменения в изделие, заменять фурнитуру и метизы на аналогичные. При недокомплекте или поломке детали обратитесь в магазин для её замены.
- Соблюдайте порядок сборки, приводимый в данной инструкции.  
При несоблюдении инструкций по сборке и эксплуатации с компании - производителя снимаются гарантийные обязательства.



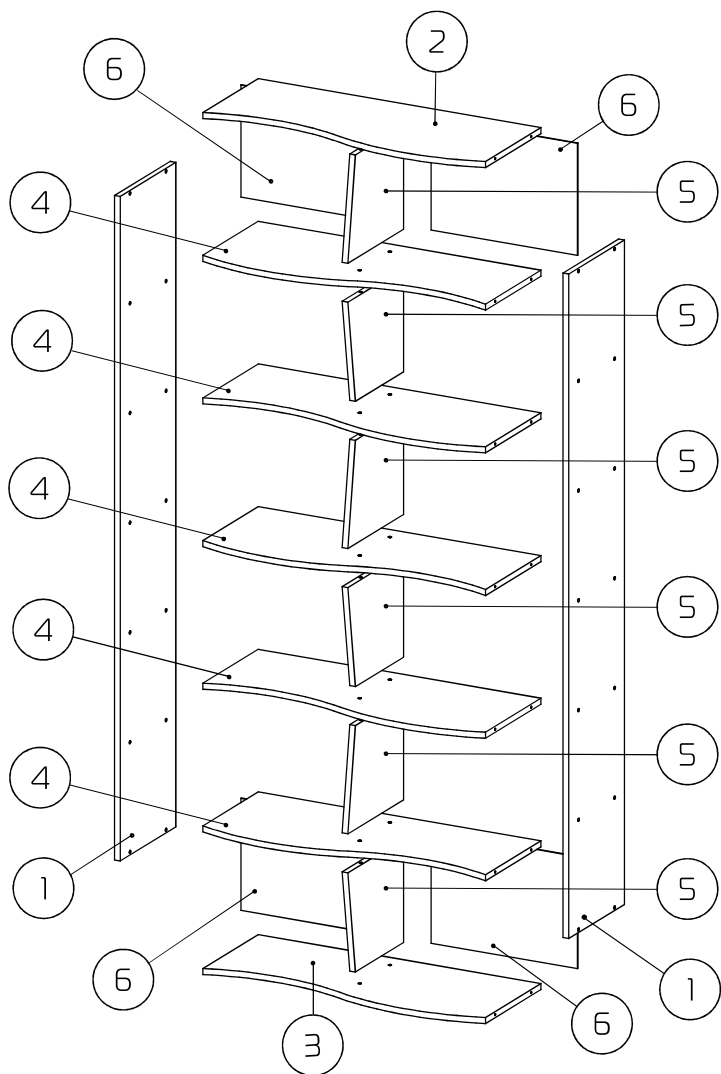
Обращаем Ваше внимание на то, что продукция фабрики Мастер продаётся только в оригинальной упаковке с логотипом MF Master. Остерегайтесь подделок!



Рекомендуем крепить к стене. Для разных стен требуются различные крепежи. Подберите подходящие вам шурупы, дюбели, саморезы и т. п. (не входят в комплект поставки).



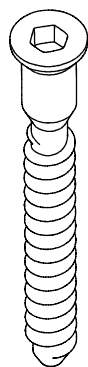
# Сборка стеллажа Вэйв - 1



- ① - Бок (1756x296x16) - 2шт
- ② - Полка верхняя (800x330x16) - 1шт
- ③ - Полка нижняя (800x330x16) - 1шт
- ④ - Полка центральная (800x330x16) - 5шт
- ⑤ - Переборка (274x296x16) - 6шт
- ⑥ - Э/стенка ЛХДФ (296x414x16) - 4шт

## 1:1

①



28x

②



28x

⑤



4x

⑤.1



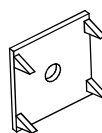
10x

⑦



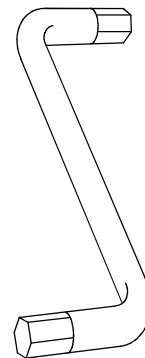
40x

⑦.1



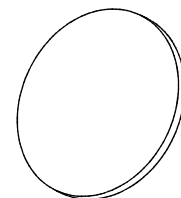
4x

⑩



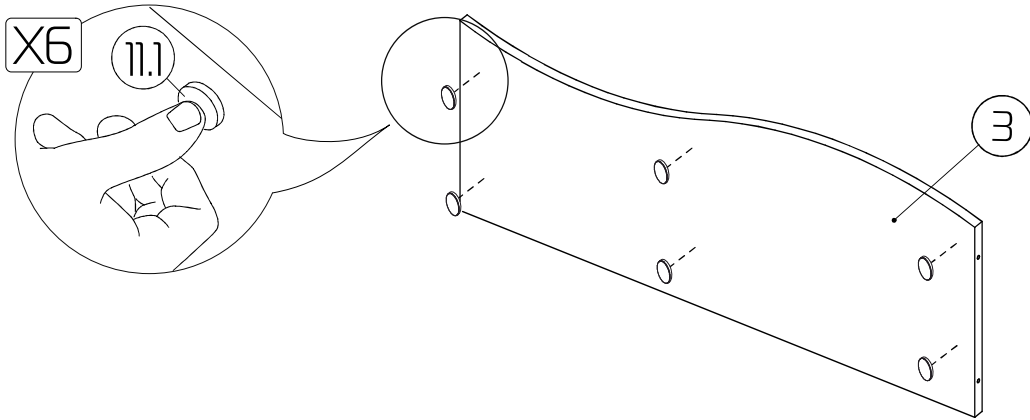
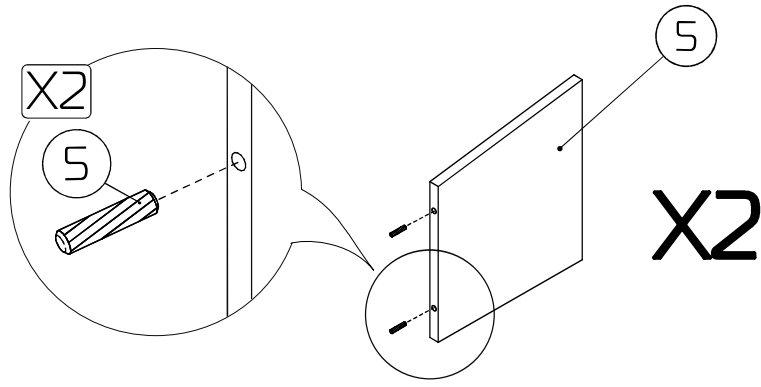
1x

⑪.1

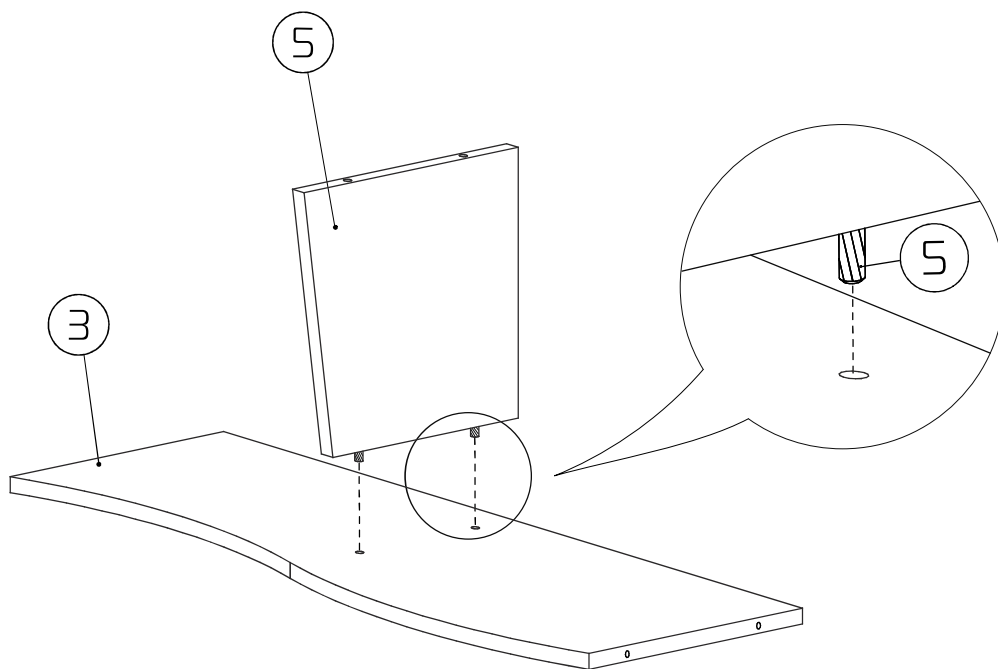


6x

# 1

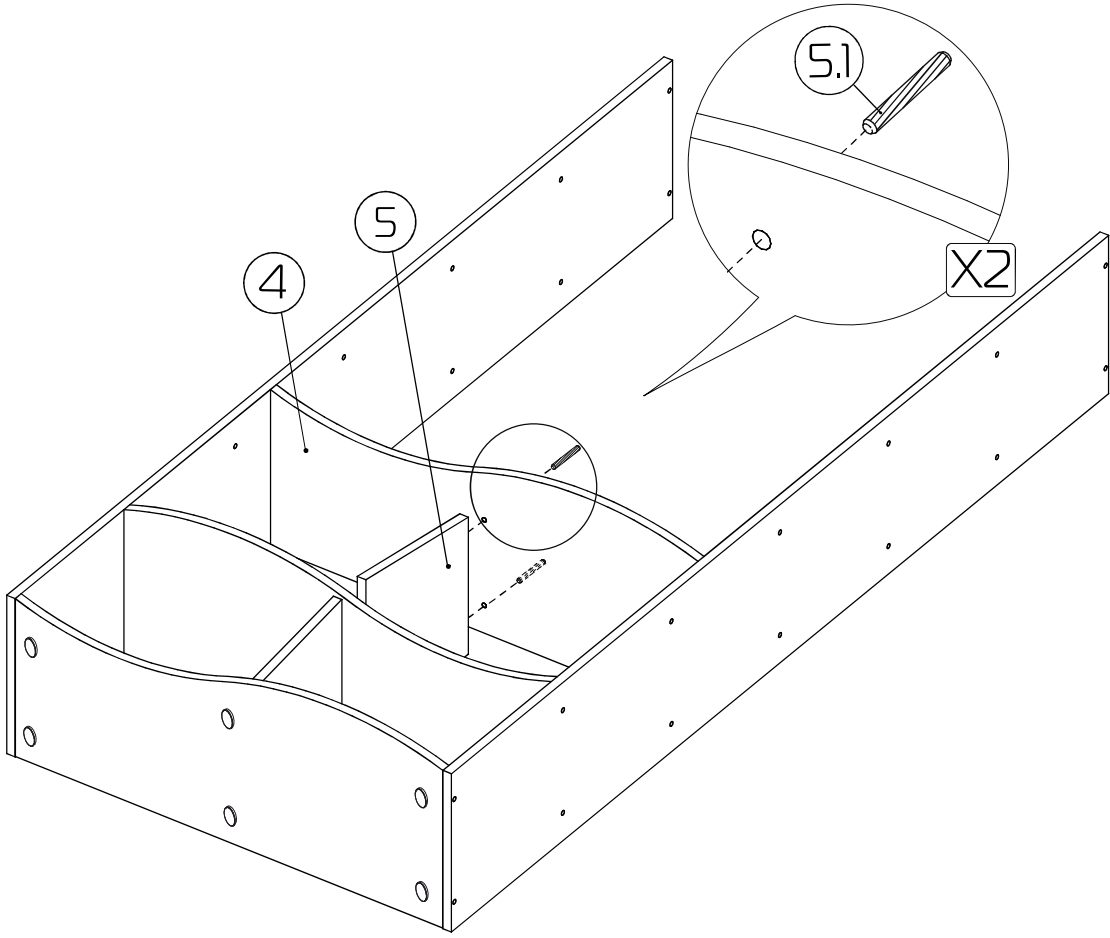


# 2

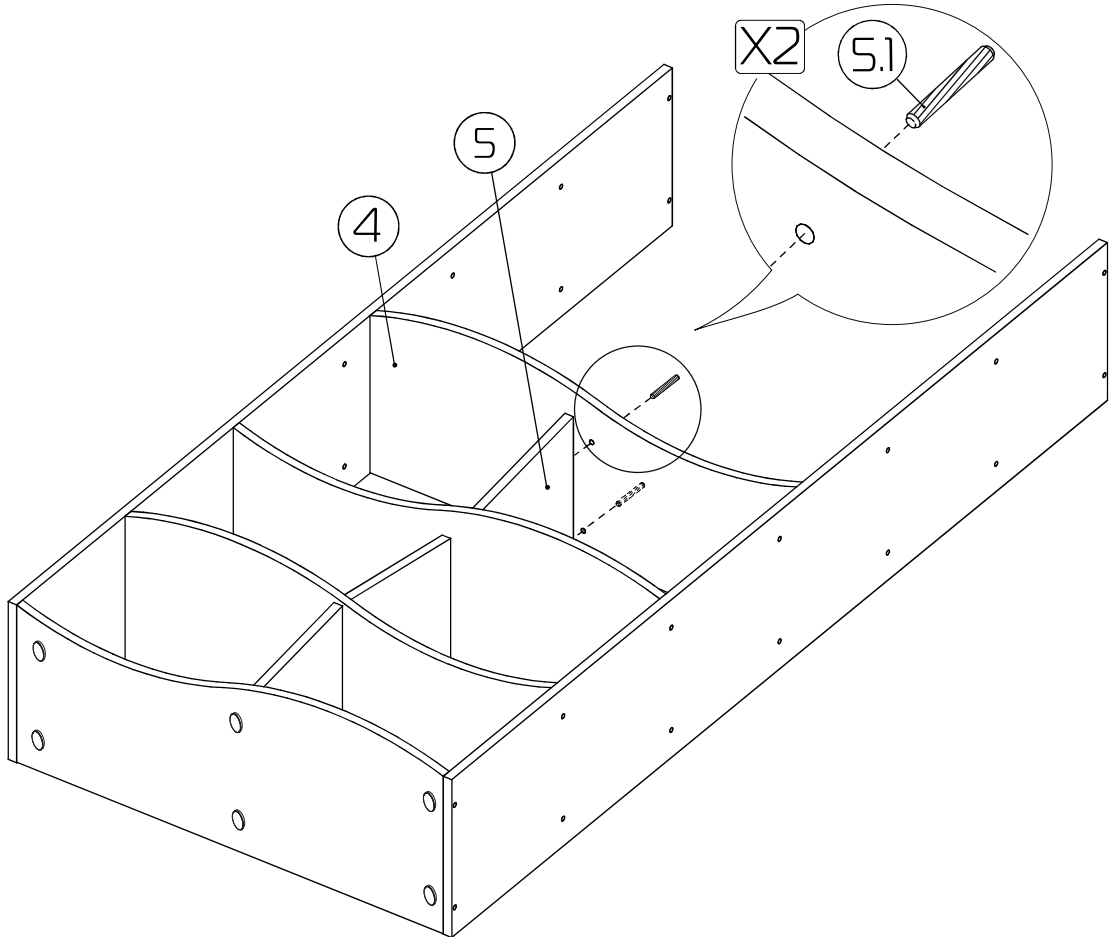




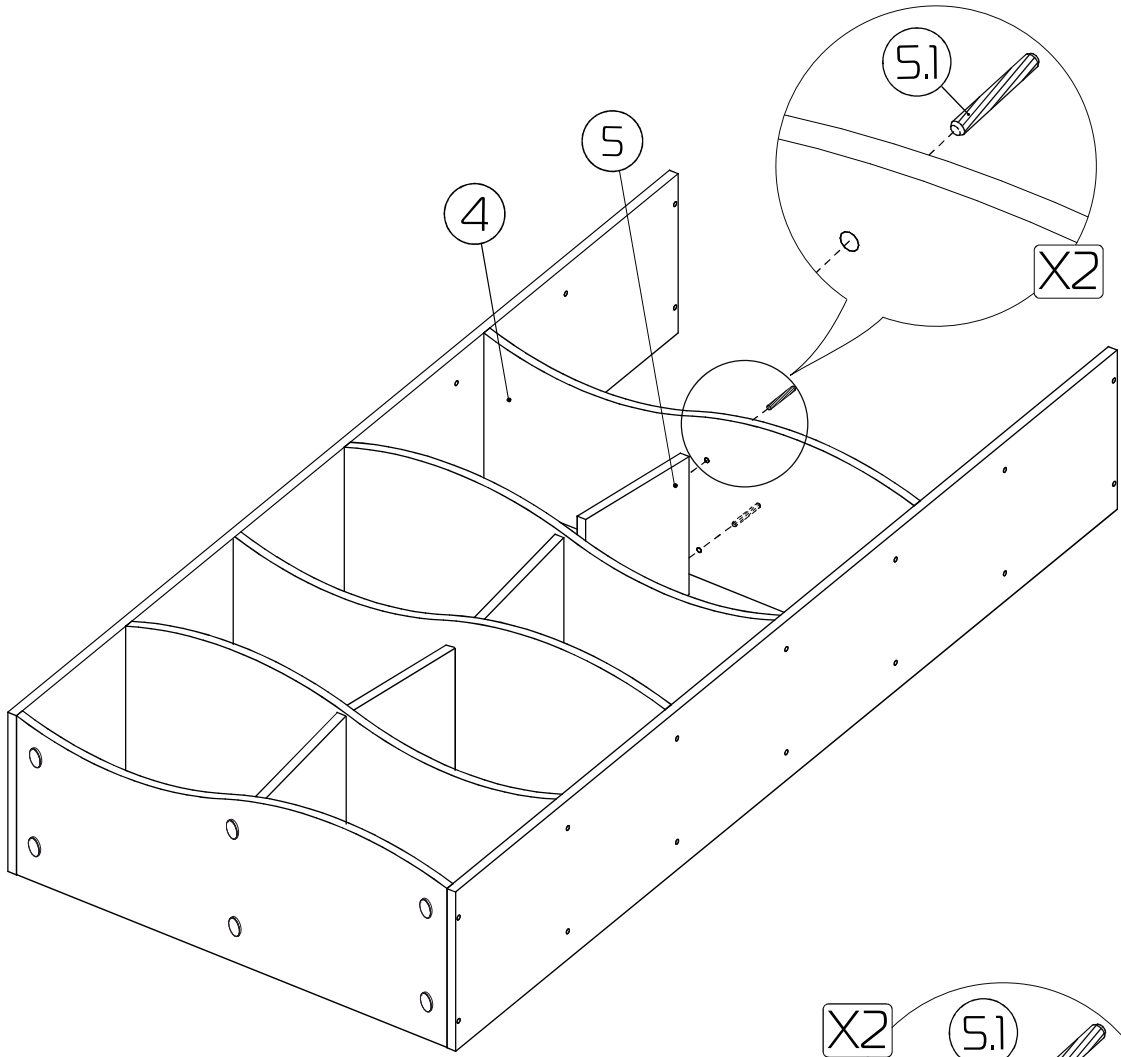
5



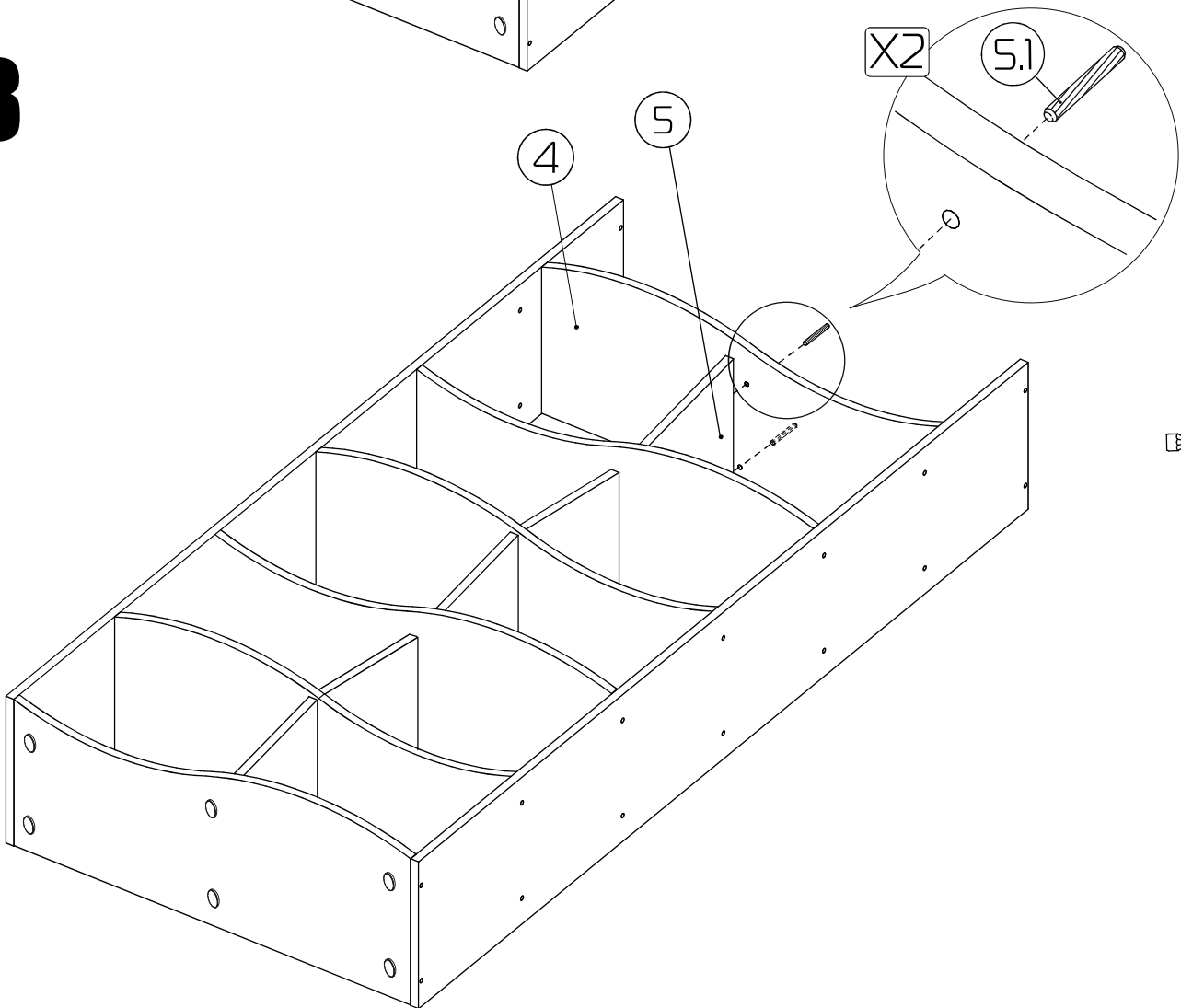
6



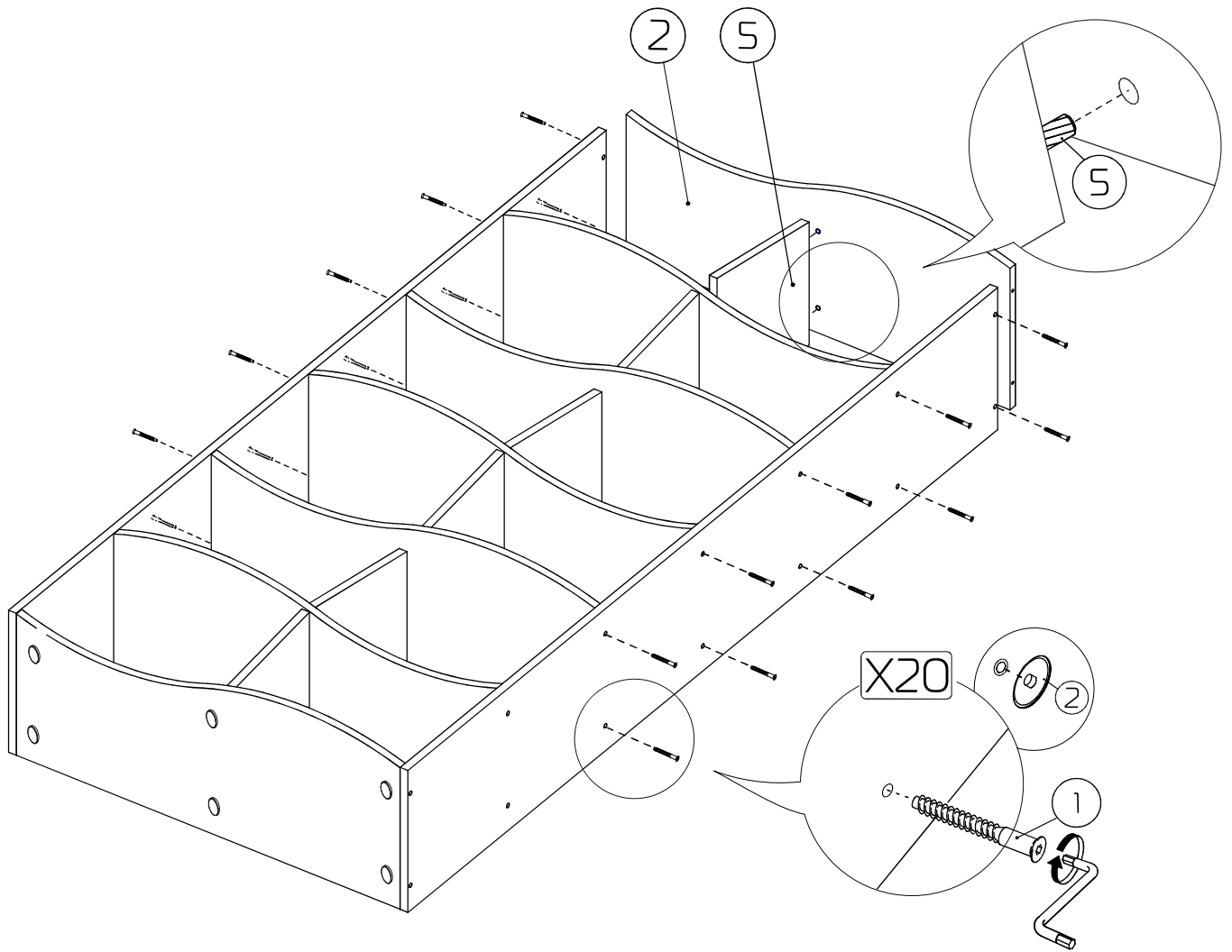
# 7



# 8



# 9



# 10

З/С ЛХДФ возможно установить в любую секцию стеллажа!!!

