

# econ

## МАГНИТОЛА EBB-300



### РУКОВОДСТВО ПОЛЬЗОВАТЕЛЯ

# СОДЕРЖАНИЕ

Правила эксплуатации и техники безопасности .....	3
Комплектация .....	4
Устройство магнитолы.....	4
Питание магнитолы .....	5
Основные операции.....	5
Прослушивание радио.....	5
Воспроизведение музыки с накопителей USB и карт памяти .....	6
Воспроизведение с внешнего источника .....	6
Bluetooth .....	6
Чистка и уход .....	7
Устранение простых неисправностей.....	8
Безопасная утилизация.....	9
Технические характеристики.....	9

## ПРАВИЛА ЭКСПЛУАТАЦИИ И ТЕХНИКИ БЕЗОПАСНОСТИ

Электричество может выполнять множество полезных функций, но оно также может причинять вред и повреждать имущество при неправильном использовании. При разработке и производстве данного прибора безопасность эксплуатации была приоритетом, однако неправильная эксплуатация может привести к поражению электрическим током и возгоранию. Для вашей безопасности и продления срока службы изделия, пожалуйста, внимательно прочитайте данное руководство перед использованием и чистой магнитолы.

Магнитола предназначена исключительно для использования в быту и должна быть использована только по прямому назначению. Запрещено использовать прибор в промышленных и коммерческих целях.

Извлеките прибор из упаковки и убедитесь в его целостности и отсутствии повреждений. Уберите упаковочные материалы (пластиковые пакеты и скрепки) подальше от детей.

Перед подключением магнитолы к электросети убедитесь, что характеристики сети совпадают с характеристиками магнитолы. Подключайте прибор только к источнику переменного тока в розетку с надежными контактами.

Следите, чтобы кабели не соприкасались с горячими или острыми предметами.

При отключении от электросети не тяните за кабель, беритесь за вилку.

Во время длительной работы прибор может нагреваться, что не является неисправностью.

Не рекомендуется использовать магнитолу во время грозы, т.к. это может привести к появлениям неисправностей в работе прибора и создает опасность поражения электрическим током.

Если вы не планируете использовать магнитолу длительное время, отключите ее от электросети.

Не используйте прибор в условиях повышенной влажности или рядом с водой. Запрещается погружать прибор в воду или другие жидкости, а также разбрызгивать на него воду или другие жидкости.

Необходимо следить, чтобы прибор не попадал под дождь. Попадание воды внутрь корпуса может привести к поражению электрическим током. Если это произошло, немедленно отключите его от источника питания и обратитесь в сервисный центр для проверки работоспособности.

Не оставляйте прибор под воздействием прямых солнечных лучей или вблизи источников тепла.

Запрещается (даже в отключенном состоянии) подвергать прибор воздействию слишком высоких или низких температур (выше 45°C или ниже 0°C), так как это может привести к повреждению внутренних элементов устройства. Рабочая температура прибора составляет от +5°C до +35°C.

Не устанавливайте прибор в непосредственной близости от источников открытого огня или емкостей с водой.

Чтобы гарантировать достаточную вентиляцию и нормальную работу прибора, никогда не накрывайте его тканью или другим материалом, так как недостаточная вентиляция может вызвать перегрев и/или сокращение срока службы изделия.

Не размещайте устройство под воздействием электромагнитного излучения, рядом с источниками тепла (включая различную аппаратуру, например, усилители) и в местах скопления пыли.

Не позволяйте детям помещать посторонние предметы в вентиляционные и другие отверстия.

Берегите прибор от падений и ударов. Устанавливайте прибор на ровной и устойчивой поверхности.

Храните магнитолу вне доступа малолетних детей. Не разрешайте детям играть с прибором.

Запрещается разбирать прибор во избежание поражения электрическим током. Попытки самостоятельного ремонта могут привести к выходу прибора из строя или поражению электрическим током, а также снимают прибор с гарантийного обслуживания.

Если прибор нуждается в ремонте, обращайтесь исключительно в авторизованные сервисные центры.

Следует обратиться в сервисный центр в следующих случаях:

- внутрь магнитолы попали посторонние предметы, либо на нее пролилась жидкость;

- магнитола попала под дождь;

- прибор упал и был поврежден;

- магнитола работает некорректно, в ее работе появились существенные изменения.

В приборе нет частей, которые должен обслуживать пользователь.

Несоблюдение перечисленных требований по эксплуатации и хранению лишает вас гарантийного обслуживания.

Производитель не несет ответственности за какие-либо повреждения, возникшие вследствие неправильного использования прибора или несоблюдения мер предосторожности и безопасности.

### Меры безопасности при использовании элементов питания

Неправильное использование элементов питания может привести к утечке электролита и/или взрыву. Выполняйте нижеследующие инструкции.

Устанавливайте элементы питания в строгом соответствии с полярностью (+) и (-).

Различные типы элементов питания имеют различные характеристики. Не используйте вместе элементы питания разных типов.

Не используйте вместе старые и новые элементы питания. Одновременное использование старых и новых элементов питания снижает срок службы нового элемента питания или ведет к утечкам электролита из старого элемента питания.

Выньте элементы питания сразу же, как только они разрядились. Химикаты, вытекшие из элементов питания, вызывают коррозию. Если обнаружены следы утечки химикатов, удалите их тканью.

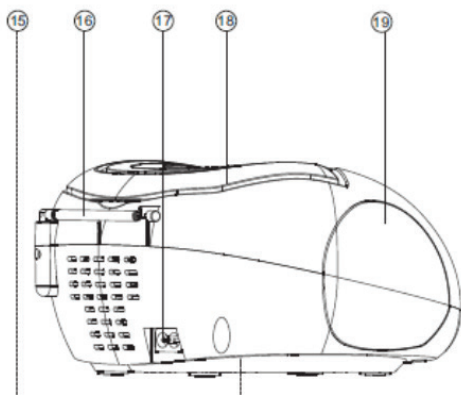
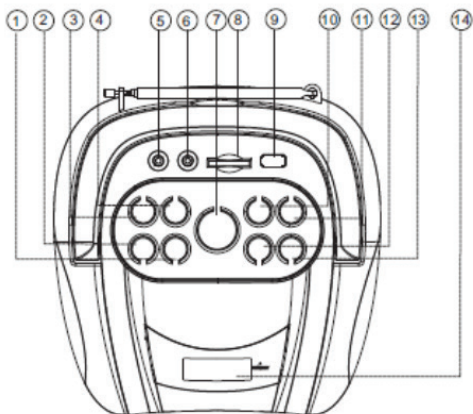
## КОМПЛЕКТАЦИЯ

Магнитола

Кабель питания

Руководство по эксплуатации

## УСТРОЙСТВО МАГИТОЛЫ



1. BACK Кнопка перехода к предыдущему аудиофайлу / предыдущей радиостанции
2. FUNCTION Кнопка выбора режима: FM-радио, USB/SD, AUX, Bluetooth
3. REPEAT/MEMORY Кнопка выбора режима повтора / сохранения радиостанций
4. NEXT Кнопка перехода к следующему аудиофайлу / следующей радиостанции
5. Разъем для подключения наушников
6. AUX Разъем для подключение внешнего источника сигнала
7. POWER Кнопка включения/выключения магнитолы

8. SD Разъем для подключения карты памяти SD
9. USB Разъем для подключения накопителей USB
10. VOL+ Кнопка увеличения громкости звука
11. PLAY/PAUSE/TIME Кнопка начала воспроизведения/паузы / автоматического поиска радиостанций / настройки часов/календаря/будильника
12. VOL- Кнопка уменьшения громкости звука
13. STOP Кнопка остановки воспроизведения
14. ЖК-дисплей
15. Крышка батарейного отсека
16. Телескопическая антенна
17. Разъем для подключения кабеля питания
18. Ручка для переноски
19. Динамик

## ПИТАНИЕ МАГНИТОЛЫ

Магнитола может работать от электросети или автономно от батарей питания.

### Питание от электросети

Подключите штекер кабеля питания к соответствующему разъему (17) на корпусе магнитолы. Вилку питания подключите к электрической розетке.

При подключении провода питания к разъему на корпусе магнитолы внутренние батареи отключаются и магнитола начинает работать от электросети.

### Питание от батарей питания

Отключите магнитола от электросети. При отключении провода питания от разъема на корпусе магнитолы происходит подключение внутренних батарей.

Откройте крышку отсека для батарей и установите в него 6 батарей LR17 (UM-2) 1,5 В в отсек в соответствии с обозначениями полярности +/-.

## ОСНОВНЫЕ ОПЕРАЦИИ

### Включение и выключение, режим ожидания

Нажмите кнопку POWER, чтобы включить магнитола. Магнитола начнет работать в режиме радиоприемника.

Нажмите кнопку POWER еще раз, и магнитола перейдет в режим ожидания. На дисплее будет отображаться текущее время.

В режиме ожидания вы можете настроить время часов.

### Настройка часов

В режиме ожидания нажмите кнопку PLAY/PAUSE/TIME, и значение часов начнет мигать. Кнопками NEXT/BACK установите значение часов и нажмите кнопку PLAY/PAUSE/TIME. После этого значение минут начнет мигать. Кнопками NEXT/BACK установите значение минут и нажмите кнопку PLAY/PAUSE/TIME для подтверждения.

### Выбор режима

Последовательно нажимайте кнопку FUNCTION, чтобы изменять режимы магнитолы: FM-радио, USB/SD, AUX.

### Регулировка громкости

Регулируйте громкость звука кнопками VOL+/VOL-.

## ПРОСЛУШИВАНИЕ РАДИО

Выдвиньте телескопическую антенну на всю длину.

Последовательно нажимая кнопку FUNCTION, переведите магнитола в режим FM-радио.

Нажмите кнопку PLAY/PAUSE/TIME, чтобы начать автоматический поиск и сохранение радиостанций. Всего в памяти можно сохранить до 30 радиостанций.

Когда поиск завершится, переключайтесь по сохраненным радиостанциям кнопками NEXT/BACK.

Чтобы искать радиостанции вручную, нажмите и удерживайте кнопку NEXT или

BACK. Чтобы сохранить найденную радиостанцию, нажмите кнопку MEMORY. На дисплее отобразится номер радиостанции. Если вы хотите сохранить ее под другим номером, измените номер кнопками NEXT/BACK. Затем нажмите кнопку MEMORY для подтверждения.

Для улучшения приема регулируйте положение и угол наклона телескопической антенны.

## ВОСПРОИЗВЕДЕНИЕ МУЗЫКИ С НАКОПИТЕЛЕЙ USB И КАРТ ПАМЯТИ

Подключите накопитель USB к разъему USB магнитолы или установите карту памяти в соответствующий разъем. После этого магнитола автоматически начнет воспроизведение аудиофайлов, записанных на накопитель или карту памяти.

Если к магнитоле подключен накопитель USB или установлена карта памяти SD, то последовательно нажимайте кнопку FUNCTION, чтобы перевести магнитолу в режим USB/SD.

В режиме воспроизведения на дисплее отображается значок воспроизведения и номер файла.

Нажимайте кнопку NEXT или BACK, чтобы переходить к следующему или предыдущему файлу.

Нажимайте и удерживайте кнопку NEXT или BACK, чтобы быстро перемотать текущий трек вперед или назад. Как только вы отпустите кнопку аппарат перейдет к нормальному воспроизведению трека с выбранного места.

Нажмите кнопку PLAY/PAUSE/TIME, чтобы приостановить воспроизведение. Снова нажмите кнопку PLAY/PAUSE/TIME, чтобы возобновить воспроизведение с того же места.

Чтобы полностью остановить воспроизведение, нажмите кнопку STOP.

Последовательно нажимайте кнопку REPEAT, чтобы выбрать режим повтора: повтор одной дорожки (индикатор REP) – повтор всего (индикатор ALL) – повтор выключен (нет индикации).

### ПРИМЕЧАНИЯ:

Магнитола поддерживает воспроизведение MP3 файлов с накопителей USB и карт памяти SD объемом до 32 Гб.

Магнитола поддерживает воспроизведение с накопителей стандарта USB1.1/2.0. Если накопительное устройство потребляет ток более 500 мА, необходимо использовать для него дополнительный источник питания, в противном случае возможен выход из строя магнитолы и/или накопительного устройства.

При наличии в корневой папке накопителя файлов с расширением BIN возможно возникновение неполадок или полный выход магнитолы из строя.

Магнитола совместима с файловыми системами FAT и FAT32.

## ВОСПРОИЗВЕДЕНИЕ С ВНЕШНЕГО ИСТОЧНИКА

К входу AUX магнитолы можно подключить внешний источник звука (компьютер, мобильный телефон, плеер и т.п.), чтобы прослушивать его через усилитель и динамики магнитолы.

Для этого соедините аудиокабелем разъем AUX магнитолы и аудиовыход подключаемого устройства, затем последовательно нажимая кнопку FUNCTION, выберите режим AUX, тогда загорится индикатор AUX.

Включите внешний источник и начните воспроизведение. Звук будет подаваться на усилитель магнитолы. Отрегулируйте громкость внешнего источника (не устанавливайте громкость на слишком высоком уровне, чтобы избежать искажения звука). Вы также можете регулировать громкость кнопками VOL+/VOL- магнитолы.

Для управления воспроизведением используйте кнопки управления внешнего источника звука.

## BLUETOOTH

### Установка соединения

Включите магнитолу. Расположите подключаемое устройство поблизости.

Последовательно нажимая кнопку FUNCTION, установите режим Bluetooth – на дисплее должен появиться индикатор BT.

Активируйте функцию Bluetooth в своем мобильном телефоне, планшете или ноутбуке (см. руководство пользователя мобильного телефона, планшета или ноутбука).

Перейдите в настройки Bluetooth подключаемого устройства и выполните добавление или поиск устройства «ECON EBB-330». Установите соединение с магнитолой. При необходимости ввода пароля введите «0000».

### Воспроизведение музыки

Магнитола может воспроизводить аудио-файлы с различных устройств, подключенных к ней по беспроводному соединению Bluetooth.

После того как соединение Bluetooth установлено, начните воспроизведение музыки на подключенном устройстве, звук будет воспроизводиться магнитолой.

Чтобы переходить по дорожкам, приостанавливать и возобновлять воспроизведение, нажимайте кнопки NEXT, BACK, PLAY/PAUSE/TIME магнитолы, либо управляйте воспроизведением с подключенного устройства.

Регулируйте громкость звука кнопками VOL+/VOL- магнитолы либо с помощью подключенного устройства.

## ЧИСТКА И УХОД

Протирайте поверхности магнитолы чистой и сухой тканью.

При наличии устойчивых пятен, можно слегка смочить ткань.

Запрещается использовать для очистки прибора спирт, бензин и другие агрессивные вещества, т.к. это может привести к повреждению пластика или покрытия.

## УСТРАНЕНИЕ ПРОСТЫХ НЕИСПРАВНОСТЕЙ

При возникновении неисправности просмотрите следующую таблицу и попытайтесь самостоятельно устранить неполадку в соответствии с рекомендациями в таблице. Если неисправность не устраняется, не пытайтесь самостоятельно ремонтировать прибор, обратитесь к специалистам сервисного центра производителя.

Неисправность	Возможные причины	Способы устранения
Магнитола не включается.	Отсутствует питание (при питании от электросети).	Убедитесь, что магнитола подключена к розетке и контакты надежные. Убедитесь, что розетка исправна, подключив к ней другой прибор.
	Отсутствует питания (при автономной работе).	Убедитесь, что в гнездо магнитолы не вставлен провод сетевого питания. Убедитесь, что в магнитоле установлены батареи питания в соответствии с обозначениями полярности. Возможно, батареи разрядились. Установите новые батареи питания.
Нет звука.	Отсутствует сигнал.	В зависимости от выбранного режима убедитесь, что к магнитоле подключено накопительное устройство USB или карта памяти или подключен внешний источник звука к входу AUX.
	Установлена минимальная громкость.	Кнопкой VOL+ увеличьте громкость.
Звук искажен.	Установлена слишком высокая громкость.	Уменьшите громкость кнопкой VOL-.
	Файл поврежден.	Замените аудиофайл.
Нет звука в режиме воспроизведения с накопителя USB или карты памяти.	Формат файлов не поддерживается устройством.	Убедитесь, что формат файлов поддерживается магнитолой (MP3).
	Произошел сбой.	Выключите и снова включите аудиосистему.
	Накопитель или карта памяти неправильно установлены.	Вставьте накопитель и карту памяти до конца в разъем.
Проблемы с соединением Bluetooth.	Нет соединения Bluetooth.	На подключаемом устройстве активируйте функцию Bluetooth и выполните поиск магнитолы.
	Соединение установлено, но звук отсутствует.	Убедитесь, что смартфон или другое подключаемое устройство установило связь именно с этой магнитолой.
	Соединение пропадает даже на близком расстоянии.	Следите, чтобы между устройствами не было препятствий, например стен, окон.
Сильный шум в динамиках.	Рядом с магнитолой расположено оборудование, создающее помехи.	Не располагайте магнитола вблизи оборудования, генерирующего помехи.
Магнитола не реагирует на нажатия кнопок.	Произошел электростатический разряд.	Выключите и отключите магнитола от электросети, через несколько секунд подключите снова.



## БЕЗОПАСНАЯ УТИЛИЗАЦИЯ



Ваше устройство спроектировано и изготовлено из высококачественных материалов и компонентов, которые можно утилизировать и использовать повторно.

Если товар имеет символ с зачеркнутым мусорным ящиком на колесах, это означает, что товар соответствует Европейской директиве 2002/96/ЕС.

Ознакомьтесь с местной системой раздельного сбора электрических и электронных товаров. Соблюдайте местные правила.

Утилизируйте старые устройства отдельно от бытовых отходов. Правильная утилизация вашего товара позволит предотвратить возможные отрицательные последствия для окружающей среды и человеческого здоровья.

## ТЕХНИЧЕСКИЕ ХАРАКТЕРИСТИКИ

Напряжение питания: 220-240 В переменного тока ~ 50/60 Гц

Потребляемая мощность: 13,5 Вт

Батареи питания: 9 В (UM-2/LR14 x 6)

Выходная мощность: 1,5 Вт x 2

Сопротивление наушников: 4-32 Ом

Диапазон частот FM: 64-108 МГц

Поддержка форматов аудиофайлов: MP3

Дальность связи Bluetooth: до 10 м

Габаритные размеры (ДxШxВ):  
204x200x120 см

Рабочая температура: от +5°C до +35°C

### ПРИМЕЧАНИЕ:

**В связи с постоянным совершенствованием изделий производитель оставляет за собой право на внесение изменений в конструкцию, дизайн, комплектацию и технические характеристики прибора без предварительного уведомления об этом пользователя.**

## ИНФОРМАЦИЯ О СЕРТИФИКАТЕ СООТВЕТСТВИЯ

Товар сертифицирован.

Товар соответствует требованиям нормативных документов:

ТР ТС 020/2011 «Электромагнитная совместимость технических средств».

При отсутствии копии нового сертификата в коробке спрашивайте копию у продавца.

Полную информацию о сертификате соответствия вы можете получить у продавца или на сайте [www.econrus.ru](http://www.econrus.ru).



Изготовитель: Smart International Distribution Limited. Room 2208, 22/F., Lemmi Centre, 50 Hoi Yuen Road, Kwun Tong, Kowloon, Hong Kong.

Сделано в Китае.

Импортер/организация, уполномоченная на принятие претензий на территории России: ООО «ПОЛИТЕХНИКА». 170034 Тверская область, г. Тверь, проспект Чайковского, д. 19а, корп. 1, ком. 207.

\* Данные могут быть изменены в связи со сменой изготовителя, продавца, производственного филиала, импортера в РФ. В случае изменения данных актуальная информация указывается на дополнительной наклейке, размещенной на упаковке изделия.

Дата производства указана на упаковке или изделии.

Срок службы изделия – 3 года.

Гарантийный срок – 1 год.

Гарантийное обслуживание осуществляется согласно прилагаемому гарантийному талону. Гарантийный талон и инструкция по эксплуатации являются неотъемлемыми частями данного изделия.

## СЕРВИСНОЕ ОБСЛУЖИВАНИЕ

Благодарим вас за приобретение продукции ECON. Мы рады предложить вам изделия, разработанные и изготовленные в соответствии с высокими требованиями к качеству, функциональности и дизайну. Мы уверены, что Вы будете довольны приобретением изделия от нашей фирмы.

В случае если ваше изделие марки ECON будет нуждаться в техническом обслуживании, просим вас обращаться в один из авторизованных сервисных центров (далее – АСЦ). С полным списком АСЦ и их точными адресами вы можете ознакомиться на сайте [www.econ.su](http://www.econ.su).

## Условия ГАРАНТИЙНЫХ ОБЯЗАТЕЛЬСТВ

1. Срок гарантии составляет 12 месяцев.

2. Гарантийные обязательства действуют в рамках законодательства о защите прав потребителей и регулируются законодательством страны, на территории которой они предоставлены, и только при условии использования изделия исключительно для личных, семейных или домашних нужд. Гарантийные обязательства не распространяются на случаи использования товаров в целях осуществления предпринимательской деятельности либо в связи с приобретением товаров в целях удовлетворения потребностей предприятий, учреждений, организаций.

3. Гарантийные обязательства не распространяются на перечисленные ниже принадлежности изделия, если их замена предусмотрена конструкцией и не связана с разборкой изделия. Для всех видов изделий: • соединительные кабели, антенны и переходники для них, носители информации различных типов (аудио-, видеодиски, диски с программным обеспечением и драйверами, карты памяти), элементы питания; • чехлы, ремни, шнуры для переноски, монтажные приспособления, инструмент, документацию, прилагаемую к изделию.

4. Не подлежат гарантийному обслуживанию изделия с дефектами, возникшими вследствие:

- неправильной транспортировки, установки или подключения изделия;
- механических, тепловых и иных повреждений, возникших по причине неправильной эксплуатации с нарушением правил, изложенных в руководстве по эксплуатации, небрежного обращения или несчастного случая;
- действия третьих лиц или непреодолимой силы (стихия, пожар, молния и т.д.);
- попадания внутрь посторонних предметов, жидкостей, насекомых;
- сильного загрязнения и заплыления;
- повреждения животными;
- ремонта или внесения не санкционированных изготовителем конструктивных или схематехнических изменений, как самостоятельно, так и уполномоченными лицами;
- отклонения параметров электрических сетей от Государственных Технических Стандартов (ГОСТов);

- некорректного обновления программного обеспечения как самим пользователем, так и уполномоченными лицами;

- использования изделия не по назначению, в промышленных или коммерческих целях.

5. Недостатки товара, обнаруженные в период срока службы, устраняются уполномоченными на это ремонтными организациями (АСЦ). В течение гарантийного срока устранение недостатков производится бесплатно при предъявлении оригинала заполненного гарантийного талона и документов, подтверждающих факт и дату заключения договора розничной купли-продажи (товарный, кассовый чек и т. п.). В случае отсутствия указанных документов гарантийный срок исчисляется со дня изготовления товара.

6. Изготовитель не несет ответственности за возможный вред, прямо или косвенно нанесенный своей продукцией людям, домашним животным, имуществу в случае, если это произошло в результате несоблюдения правил и условий эксплуатации, хранения, транспортировки или установки изделия; умышленных или неосторожных действий потребителя или третьих лиц.

7. Гарантия не включает в себя подключение, настройку, установку, монтаж и демонтаж оборудования, техническое и профилактическое обслуживание, замену расходных элементов (карт памяти, элементов питания, фильтров и пр.).

8. Изготовитель не несет ответственности за продажу и искажение данных на съемных носителях информации, используемых в изделии.

Все поля в гарантийном талоне (информация о продавце, подпись покупателя) должны быть заполнены!

Изделие	<b>Магнитола</b>		
Модель	<b>ЕCON EBB-330</b>		
Серийный номер			
Версия		Дата производства	
Срок гарантии	<b>12 месяцев</b>	Дата продажи	
Фирма продавец			
Адрес фирмы продавца			
Телефон фирмы продавца			
Печать фирмы продавца	Подпись продавца		

Изделие проверено, укомплектовано согласно инструкции, механических повреждений не имеет. Претензий нет. С условиями гарантийного обслуживания согласен.

econ