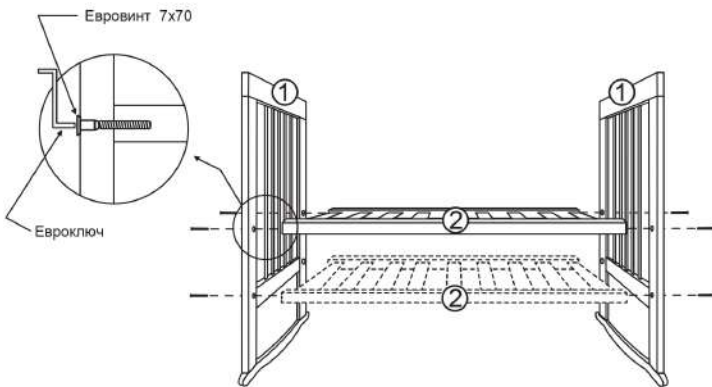


1. Спинка кровати (2 шт.)  
2. Ложe кровати (1 шт.)

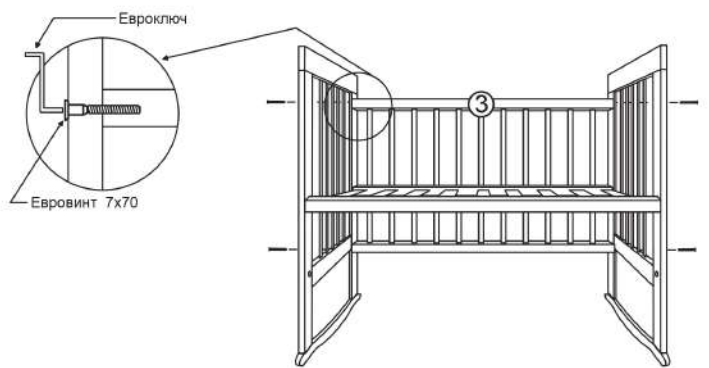
3. Заднее боковое ограждение (1 шт.)  
4. Переднее боковое ограждение (1 шт.)



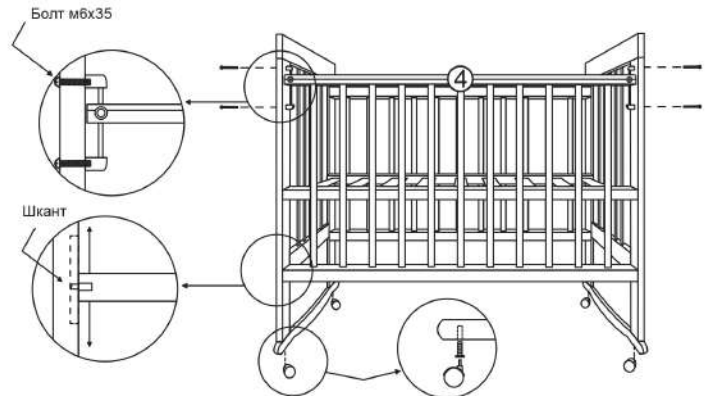
**1** Устанавливаем ложе (2) к спинкам кровати (1) с помощью евровинтов 7x70 и евроключа.



**4** Устанавливаем заднее боковое ограждение (3) с помощью евровинтов 7x70 и евроключа.



**3** Устанавливаем шканты в торец переднего подвижного ограждения (4). Устанавливаем переднее подвижное ограждение (4) с помощью опускающего устройства на болты м6x35. Устанавливаем колесную опору, заглушки в евровинты.



Предприятие гарантирует качество кровати согласно ГОСТу, при условии соблюдения правил транспортировки, установки и эксплуатации. За дефекты, возникшие при несоблюдении покупателем правил эксплуатации детской кровати (механические повреждения – бой, сколы и проч.), предприятие-изготовитель ответственности не несет.

**Сборка** кровати осуществляется строго по инструкции. Лакированные покрытия перед сборкой протрите сухой, мягкой тканью (фланель, сукно, плюш) для удаления транспортной пыли и придания кровати окончательного вида. После сборки еще раз проверьте и убедитесь в безопасности креплений. Детскую кровать нельзя ставить вблизи открытого огня или других источников тепла, таких как электрообогреватель, газовая печь и др.

**Эксплуатация** в сухих проветриваемых помещениях при температуре 10-28°C и относительной влажности воздуха 50-70%. Большие колебания температуры и влажности, сырость и близкое расположение источников тепла вызывают ускоренное старение лакокрасочного покрытия, коробление и деформацию дерева.

инструкция по сборке  
**КРОВАТЬ ДЕТСКАЯ**  
колесо качалка

**INCANTO**  
**KR-0005**



Предприятие гарантирует качество кровати согласно ГОСТу, при условии соблюдения правил транспортировки, установки и эксплуатации.

За дефекты, возникшие при несоблюдении покупателем правил эксплуатации детской кроватки (механические повреждения – бой, сколы и проч.), предприятие-изготовитель ответственности не несет.

**Сборка** кровати осуществляется строго по инструкции. Лакированные покрытия перед сборкой протрите сухой, мягкой тканью (фланель, сукно, плюш) для удаления транспортной пыли и придания кроватке окончательного вида. После сборки еще раз проверьте и убедитесь в безопасности креплений. Детскую кровать нельзя ставить вблизи открытого огня или других источников тепла, таких как электрообогреватель, газовая печь и др.

**Эксплуатация** в сухих проветриваемых помещениях при температуре 10-28°C и относительной влажности воздуха 50-70%. Большие колебания температуры и влажности, сырость и близкое расположение источников тепла вызывают ускоренное старение лакокрасочного покрытия, коробление и деформацию дерева.

## инструкция по сборке **КРОВАТЬ ДЕТСКАЯ** колесо качалка

