



ООО "ПАНОРАМА"
Россия, Удмуртская Республика
426039, г. Ижевск
ул.В.Шоссе д.302 оф.202/1
Тел. 941-578
E-mail: info@comfortsmebel.ru



ТР ТС 025/2012

***Диван линейный
Клементина
Схема сборки***



Габаритные размеры (мм): 2360x900x850

Высота: 850

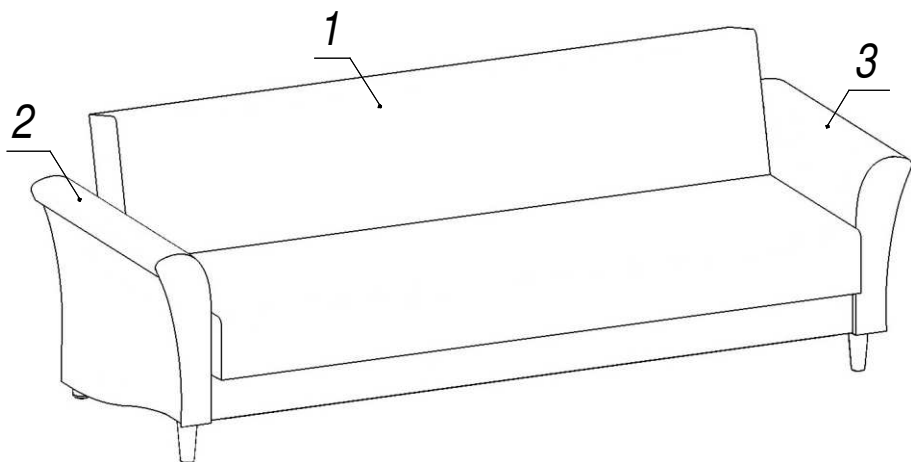
Ширина: 2360

Глубина: 900

Вес: 66,2 кг

Сборку изделия произвести согласно данной инструкции.
Цвета тканей могут отличаться от приведенных на картинке.

Схема сборки



№ сборки	Состав изделия	Кол-во
1	Основание	1
2	Подлокотник левый	1
3	Подлокотник правый	1

	Перечень фурнитуры	Кол-во
A	Опора Н120 мм круглая деревянная со скосом	2 шт.
Б	Винт М8х120	4 шт.
В	Шайба 8	4 шт.



Порядок сборки:

1. Установить опоры Н120 круглые деревянные со скосом (А) на подлокотник левый 1 и правый 2.
2. Установить основание 1 на гладкую ровную опору (к примеру стол) высотой не менее 120 мм.
3. Закрепить подлокотник левый 2 и подлокотник правый 3 на основании 1 с помощью винтов М8х120 (Б) предварительно установив шайбы 8 (В). Крепление производится сначала в сложенном положении сзади основания 1, затем основание 1 переводится в положение открытого ящика и производится крепление спереди.

Схема крепления подлокотников

