

ПАЙДАЛАНУ БОЙЫНША БАСШЫЛЫҚ

Руководство по эксплуатации

# СТАВР

Надёжен. Нацелен на результат.

## НС-700/20



Только для бытового использования  
Тек турмыстық пайдалануға арналған

## НАСОСНАЯ СТАНЦИЯ

Сорғы станциясы

RUS

KAZ

[www.stavr.pf](http://www.stavr.pf)

# С ЭТОЙ МОДЕЛЬЮ ПОКУПАЮТ:



## НПД-1200М

НАСОС ПОГРУЖНОЙ ДРЕНАЖНЫЙ

Напряжение сети/Частота	220 В ± 10 % / 50 Гц
Потребляемая мощность	1200 Вт
Максимальная производительность	270 л/мин
Напор	11 м
Максимальное давление	1,1 атм
Максимальная глубина погружения	9 м
Максимальный размер пропускаемых частиц	35 мм
Диаметр выходного патрубка	25/32/38 мм
Длина сетевого кабеля	10 м
Масса	5,6 кг

## ПЦБ-50/2400М

ПИЛА ЦЕПНАЯ БЕНЗИНОВАЯ

Объем двигателя, см <sup>3</sup>	58
Мощность, Вт / л.с.	2400 / 3,3
Длина шины, дюйм / мм	20 / 500
Автоматическая смазка цепи	Да
Антивибрационная система	Да
Длина шнура стартера, см	110
Топливо	бензин + масло (25:1)
Объем топливного бака, мл	550
Объем масляного бака, мл	260
Масса, кг	6,2



## НЭ-550

НОЖОВКА ЭЛЕКТРИЧЕСКАЯ

Напряжение сети / Частота, В / Гц	220 ± 10 % / 50
Потребляемая мощность, Вт	550
Частота хода, ход/мин	300 - 3400
Ход пильного полотна, мм	12,5
Патрон	ключевой
Максимальная глубина пропила, мм	
дерево	100
алюминий	12
сталь	3
Длина сетевого кабеля, м	3
Масса, кг	2,3

## ТБ-1400Р

ТРИММЕР БЕНЗИНОВЫЙ

Объем двигателя	42,7 см <sup>3</sup>
Тактность двигателя	Двухтактный
Мощность	1400 Вт / 1,9 л.с.
Кол-во оборотов на холостом ходу	9000 об/мин
Емкость топливного бака	0,9 л
Ширина скашивания	440 мм
Режущий инструмент	Леска/нож
Толщина лески	2,4 мм
Тип штанги	Разборная
Праймер	Имеется
Топливная смесь	Бензин АИ-92+Масло 25:1
Тип запуска	Ручной стартер

**ОГЛАВЛЕНИЕ**

МЕРЫ ПРЕДОСТОРОЖНОСТИ	3
СОСТАВНЫЕ ЧАСТИ	5
КОМПЛЕКТ ПОСТАВКИ	5
ПОДГОТОВКА К РАБОТЕ	6
ЭКСПЛУАТАЦИЯ	6
ДАТЧИК ДАВЛЕНИЯ	6
ОКОНЧАНИЕ РАБОТЫ	6
ХРАНЕНИЕ И ОБСЛУЖИВАНИЕ	7
УТИЛИЗАЦИЯ	7
СРОК СЛУЖБЫ	7
ГАРАНТИЙНЫЕ УСЛОВИЯ	7
ТЕХНИЧЕСКИЕ ХАРАКТЕРИСТИКИ	9

**КІРІСПЕ**

САҚТЫҚ ШАРАЛАРЫ	11
ҚҰРАМДАС БӨЛІКТЕРІ	13
ЖЕТКІЗІЛІМ ЖИЫНТЫҒЫ	13
ЖҰМЫСҚА ДАЙЫНДАУ	14
ПАЙДАЛАНУ	14
ҚЫСЫМ ДАТЧИГІ	14
ЖҰМЫСТЫҢ АЯҚТАЛУЫ	15
САҚТАУ ЖӘНЕ ТЕХНИКАЛЫҚ ҚЫЗМЕТ	
КӨРСЕТУ	15
КӨДЕГЕ ЖАРАТУ	15
ҚЫЗМЕТ МЕРЗІМІ	15
КЕПІЛДІК ШАРТТАР	15
ТЕХНИКАЛЫҚ СИПАТТАМАЛАРЫ	17

Наша компания благодарит Вас за Ваш выбор и надеется, что настоящее изделие торговой марки «Ставр» будет полностью отвечать Вашим ожиданиям. Для того, чтобы Ваше изделие прослужило Вам долгое время, необходимо правильно его эксплуатировать, хранить и проводить техническое и сервисное обслуживание, в связи с чем настоятельно рекомендуем Вам перед использованием тщательно изучить информацию, изложенную в настоящем руководстве.

**Уважаемый покупатель!**

При покупке насосной станции необходимо удостовериться в ее работоспособности. Также необходимо проверить комплектацию и наличие штампа торгующей организации, даты продажи и подписи продавца с номером модели и серийным номером на гарантийном талоне, являющемся неотъемлемой частью настоящего руководства.

**НАЗНАЧЕНИЕ ИЗДЕЛИЯ, ОБЛАСТЬ ПРИМЕНЕНИЯ**

Насосная станция НС-700/20 предназначена для перекачки чистой воды при орошении садов и земельных участков или снабжении водой жилых домов в рамках бытовых нужд.

Использование насосной станции не по назначению является основанием для отказа в гарантийном ремонте.

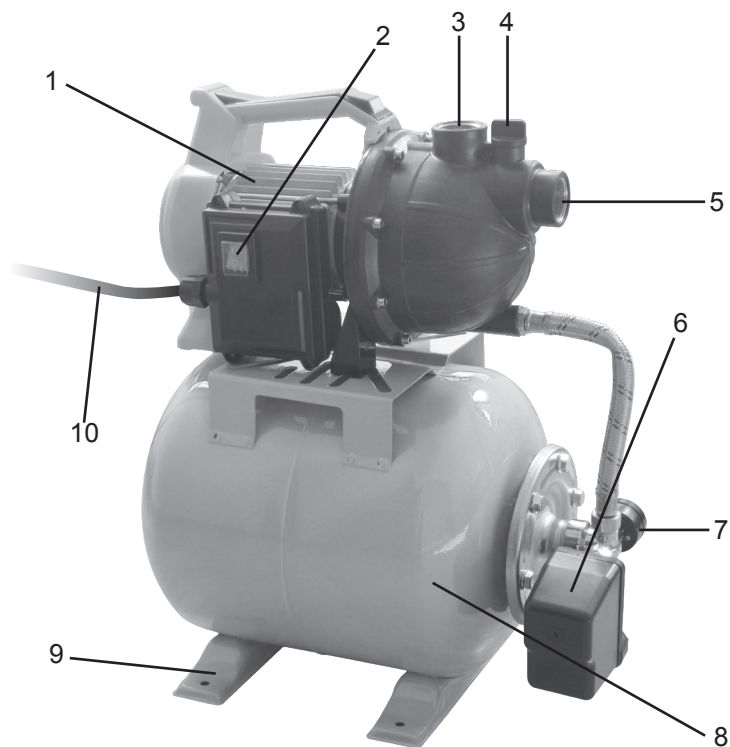
## МЕРЫ ПРЕДОСТОРОЖНОСТИ

1. Не используйте насосную станцию для любых иных целей, кроме указанных в данном руководстве.
2. Насосное оборудование не предназначено для использования лицами (включая детей) с пониженными физическими, сенсорными или умственными способностями или при отсутствии у них жизненного опыта или знаний, если они не находятся под присмотром или не проинструктированы об использовании прибора лицом, ответственным за их безопасность. Дети должны находиться под присмотром для недопущения игр с насосным оборудованием.
3. Не используйте насосную станцию, если есть риск возгорания или взрыва, например, вблизи легковоспламеняющихся жидкостей или газов.
4. Регулярно проверяйте герметичность всех соединений.
5. Переносите насосную станцию, держа его за основание.
6. Не переносите насосную станцию во включенном состоянии.
7. Убедитесь в том, что параметры сети соответствуют параметрам, указанным на насосной станции и в настоящем руководстве.
8. Все электрические соединения должны находиться в месте, защищенном от влаги.
9. При работе с насосной станцией пользуйтесь средствами индивидуальной защиты.
10. При работе рекомендуется надевать подходящую одежду. Также убедитесь, что на Вас нет ничего, что могло бы помешать работе или вызвать нежелательные последствия.
11. В целях Вашей безопасности настоятельно рекомендуется работать с насосной станцией, установленной на ровную поверхность.
12. Категорически запрещается использовать насосную станцию для перекачивания грязной воды, моторного топлива, чистящих средств и прочих химических жидкостей!
13. Насосную станцию можно эксплуатировать только при температуре выше нуля.
14. Перед длительным хранением (особенно перед зимней консервацией) необходимо слить воду из насосной станции.
15. При использовании удлинителя убедитесь, что параметры удлинителя рассчитаны на мощность насосной станции.
16. Не оставляйте включенную насосную станцию без внимания.
17. Запрещено эксплуатировать насосную станцию без воды.
18. Перед использованием всегда полностью разматывайте сетевой кабель насосной станции.
19. При использовании убедитесь, что размер частиц, содержащихся в воде, не превышает максимально допустимый размер частиц, указанный в руководстве по эксплуатации.
20. Держите сетевой кабель вдали от источника нагрева, масла и острых предметов.
21. Не допускайте присутствия детей, животных или посторонних в рабочей зоне.
22. При отключении насосной станции от сети держитесь за штекер сетевого кабеля.
23. Всегда отключайте насосную станцию от сети, когда Вы его не используете, а также:
  - в случае любых неполадок;
  - перед подключением и отключением шлангов;
  - перед проведением технического или сервисного обслуживания;
  - после окончания работ.

24. Не пользуйтесь насосной станцией после ее падения или если на нем видны какие-либо следы повреждения. Обратитесь в авторизованный сервисный центр для диагностики или ремонта.
25. При повреждении сетевого кабеля во избежание опасности его должен заменить изготовитель, его агент или аналогичное квалифицированное лицо. Замена сетевого кабеля осуществляется в авторизованном сервисном центре согласно действующему тарифу.
26. Работа и техобслуживание должны осуществляться строго в соответствии с данным руководством.
27. Не используйте чистящие средства, которые могут повредить насосную станцию (бензин и прочие агрессивные вещества).
28. Не разрешайте детям контактировать с насосной станцией.

**ВНИМАНИЕ!**

НИ В КОЕМ СЛУЧАЕ НЕ СЛЕДУЕТ ИСПОЛЬЗОВАТЬ НАСОСНУЮ СТАНЦИЮ В СОСТОЯНИИ АЛКОГОЛЬНОГО ИЛИ НАРКОТИЧЕСКОГО ОПЬЯНЕНИЯ ИЛИ В ИНЫХ УСЛОВИЯХ, МЕШАЮЩИХ ОБЪЕКТИВНОМУ ВОСПРИЯТИЮ ДЕЙСТВИТЕЛЬНОСТИ, И НЕ СЛЕДУЕТ ДОВЕРЯТЬ НАСОСНУЮ СТАНЦИЮ ЛЮДЯМ В ТАКОМ СОСТОЯНИИ ИЛИ В ТАКИХ УСЛОВИЯХ!



### СОСТАВНЫЕ ЧАСТИ

1. Электромотор
2. Выключатель
3. Напорное отверстие
4. Винтовая пробка
5. Входное отверстие
6. Датчик давления
7. Манометр
8. Ресивер
9. Основание
10. Сетевой кабель

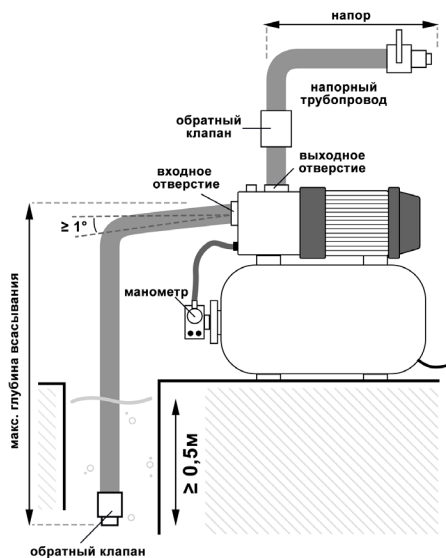
### КОМПЛЕКТ ПОСТАВКИ

1. Руководство по эксплуатации
2. Насосная станция

## ПОДГОТОВКА К РАБОТЕ

Установите насосную станцию на ровную устойчивую поверхность.

Основание насосной станции (9) имеет отверстия для крепления. Для ее установки сделайте на поверхности отверстия, совпадающие с отверстиями на основании насосной станции. Закрепите насосную станцию при помощи болтов (не входят в комплект). Подключите трубы к входному (5) и напорному (3) отверстиям. Всасывающий шланг опустите в резервуар или водоем, из которого Вы будете перекачивать воду.



Следите за тем, чтобы конец всасывающего шланга всегда находился ниже уровня воды. Убедитесь, в надежности и герметичности всех соединений. Надежность соединений напрямую влияет на производительность работы насосной станции.

**Максимальный напор** - максимальное расстояние подачи воды от насосной станции.

**Максимальная производительность** - это максимально возможное количество

воды, перекачиваемое насосом в единицу времени.

Увеличение количества переходников, перегибов и уменьшение диаметра патрубков снижает напор и производительность.

## ЭКСПЛУАТАЦИЯ

Насосная станция предназначена для перекачивания и подачи чистой воды под давлением при температуре от +1°C до +40°C и влажностью до 80%. Запрещено погружать насосную станцию в воду и устанавливать на влажную поверхность.

Перед включением насосной станции необходимо заполнить её водой. Для этого открутите винтовую пробку (4) и залейте воду в насос. Вновь закрутите винтовую пробку.

**ВНИМАНИЕ!** Включение не заполненной водой станции приводит к выходу ее из строя.

Подключите штекер сетевого кабеля (10) к сети и переведите выключатель (2) в положение «Вкл». Станция начнет работать в автоматическом режиме.

**ВНИМАНИЕ!** Насосная станция не предназначена для продолжительного использования, к примеру, на промышленных или добывающих предприятиях, для систем оборотного водоснабжения и т.п.

## ДАТЧИК ДАВЛЕНИЯ

Насосная станция НС-700/20 оснащена датчиком давления, который позволяет контролировать давление воды и избегать перегрузки. Если давление воды достигает 2,4 атм, станция автоматически отключается. После спада давления станция вновь включается. Манометр (7) позволя-

ет контролировать работу станции, показывая давление воды на выходе.

## ОКОНЧАНИЕ РАБОТЫ

Для отключения насосной станции переведите выключатель в положение «Выкл.» и отключите штекер сетевого кабеля от сети. После окончания работ необходимо слить всю воду из насосной станции и просушить.

## ХРАНЕНИЕ И ТЕХНИЧЕСКОЕ ОБСЛУЖИВАНИЕ

Хранить насосную станцию необходимо при температуре окружающей среды от 0°C до +40°C и относительной влажности воздуха не более 80% в месте, недоступном для детей.

## УТИЛИЗАЦИЯ

При утилизации пришедшей в негодность насосной станции примите все меры, чтобы не нанести вреда окружающей среде. Не стоит самостоятельно пытаться утилизировать насосную станцию. Настоятельно рекомендуется обратиться в специальную службу.

## СРОК СЛУЖБЫ

Данное изделие при соблюдении всех требований, указанных в настоящем руководстве по эксплуатации должно прослужить не менее 3 лет.

Фирма-производитель оставляет за собой право вносить в конструкцию и комплектацию изменения, не ухудшающие эксплуатационные качества товара.

## ГАРАНТИЙНЫЕ УСЛОВИЯ

Гарантийные обязательства осуществляются при наличии правильно заполненного гарантийного талона с указанием в нем

даты продажи, серийного номера, печати (штампа) торгующей организации, подписи продавца. При отсутствии у Вас правильно заполненного гарантийного талона мы будем вынуждены отклонить Ваши претензии.

Во избежание недоразумений убедительно просим Вас перед началом работы с изделием внимательно ознакомиться с условиями эксплуатации, указанными в настоящем руководстве.

Обращаем Ваше внимание на исключительно бытовое назначение изделия.

Правовой основой настоящих гарантийных условий является действующее законодательство Российской Федерации, в частности, последняя редакция Федерального закона «О защите прав потребителей» и Гражданский кодекс Российской Федерации.

Гарантийный срок эксплуатации на изделие составляет 36 месяца. Этот срок исчисляется со дня продажи через розничную сеть.

Наши гарантийные обязательства распространяются только на неисправности, выявленные в течение гарантийного срока, и обусловленные производственными, технологическими и конструктивными дефектами, т. е. допущенными по вине предприятия-изготовителя.

### Гарантийные обязательства не распространяются:

А) на неисправности изделия, возникшие в результате:

1. несоблюдения пользователем предписаний руководства по эксплуатации;
2. механического повреждения, вызванного внешним или любым другим воздействием;
3. применения изделия не по назначению;
4. воздействия неблагоприятных атмосферных и внешних факторов на изделие, таких как нагрев, агрессивные среды, несоответствие параметров питающей электросети требованиям руководства по эксплуатации;



5. использования принадлежностей, расходных материалов и запчастей, не предусмотренных технологической конструкцией данной модели;

6. попадания внутрь изделия инородных предметов или засорения устройства большим количеством грязи, ила и т.п.

Б) на изделия, подвергавшиеся вскрытию, ремонту или модификации неуполномоченными на то лицами.

В) на неисправности, возникшие вследствие ненадлежащего обращения или хранения изделия, признаками чего являются:

1. обрывы и надрезы сетевого кабеля;  
2. сколы, царапины, сильные потертости корпуса.

Г) на неисправности, возникшие в результате перегрузки изделия, повлекшей выход из строя электродвигателя или других узлов и деталей.

К безусловным признакам перегрузки относится:

- деформация или оплавление деталей и узлов изделия;
- выход из строя статора электродвигателя;
- потемнение или обугливание изоляции проводов.

Д) на расходные материалы, сменные детали, узлы, подлежащие периодической замене, такие как пробки, манометр и прочее.

Е) на изделия без читаемого серийного номера.

**Обращаем ваше внимание, что доставка изделия в сервисный центр и из него осуществляется конечным потребителем (владельцем) или за его счет.**

**ВНИМАНИЕ! При покупке изделия требуются проверки комплектности и исправности, а также правильного заполнения гарантийного талона.**

Фирма-производитель обращает внимание покупателей, что при эксплуатации оборудования в рамках личных нужд и

соблюдений правил пользования, приведенных в данном руководстве по эксплуатации, срок службы оборудования может значительно превысить указанный в настоящем руководстве.

На детали и узлы, замененные при ремонте в авторизованном сервисном центре, предоставляется гарантия 3 месяца. Техническое освидетельствование оборудования на предмет установления гарантийного случая производится только в авторизованном сервисном центре.

Список сервисных центров можно узнать у продавца или на сайте **ставр.рф, www.stavr-tools.ru**

### ШУМОВИБРАЦИОННЫЕ ХАРАКТЕРИСТИКИ

Уровень шума
LWA: 86 dB
LPA: 77 dB

## ТЕХНИЧЕСКИЕ ХАРАКТЕРИСТИКИ

Напряжение сети / Частота	220 В ± 10 % / 50 Гц
Потребляемая мощность	700 Вт
Максимальная производительность	50 л/мин
Максимальный напор	35 м
Диапазон давления	1,4-2,4 атм
Максимальная глубина всасывания	8 м
Объем мембранного бака	20 л
Максимальный размер пропускаемых частиц	5 мм
Максимальная температура воды	40 °С
Диаметр входного патрубка	1" (25 мм)
Диаметр выходного патрубка	1" (25 мм)
Защита от перегрева	имеется
Класс защиты	IPX4
Длина сетевого кабеля	1,5 м
Масса	10,4 кг

**ВНИМАНИЕ!** Технические характеристики могут отличаться от заявленных при использовании в целях, не оговоренных настоящим руководством, при несоответствии параметров сети, загрязнении входных и выходных отверстий или уменьшении их диаметра, а также при ненадлежащем хранении и обслуживании.

Импортер/уполномоченная организация на принятие претензий: ООО «СОЮЗ»  
Адрес: Россия, г. Ульяновск, ул. Локомотивная, 14

Изготовитель: НИНБО ФЛУЭНТ ТООЛС КОРПОРЕЙШН, ЛИМИТЕД  
Адрес: №106, ХУИШУИ РОАД, ЛУОТУО ИНДАСТРИАЛ ПАРК, ЧЖЭНЬХАЙ ПАРК, НИНБО, КИТАЙ

Сделано в КНР

Дата изготовления указана на серийном номере. В соответствии со стандартом изготовителя серийный номер содержит: номер заказа / месяц и год изготовления / порядковый номер изделия.



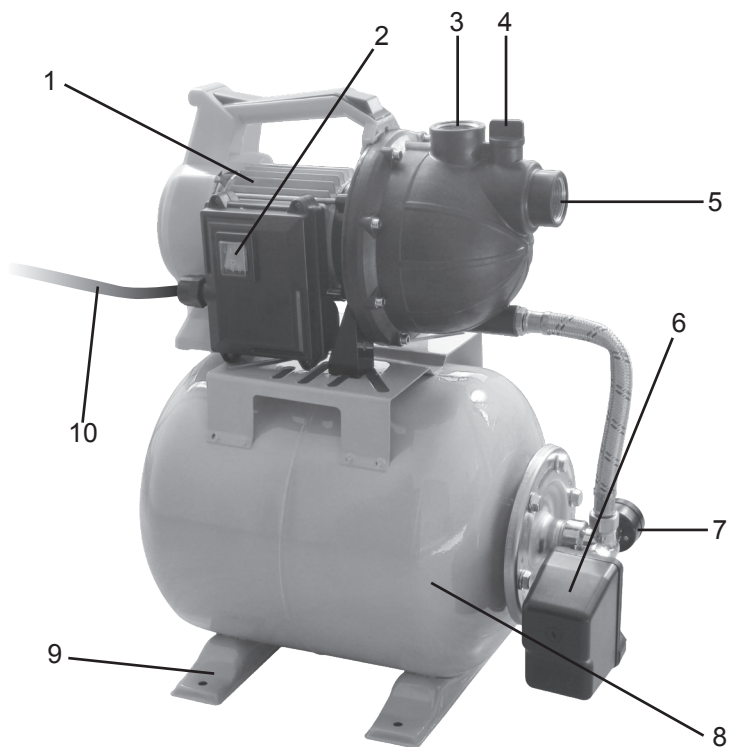
## БҰЙЫМНЫҢ ТАҒАЙЫНДАЛУЫ, ҚОЛДАНЫЛУ САЛАСЫ

НС-700/20 сорғы станциясы бақтарды және жер учаскелерін суландыру немесе тұрмыстық мұқтаждықтар аясында тұрғын үйлерді сумен қамтамасыз ету кезінде таза суды қайта айдауға арналған. Сорғы станциясын тағайындалуы бойынша қолданбау, кепілдікті жөндеуден бас тартудың негіздемесі болып табылады.

## САҚТЫҚ ШАРАЛАРЫ

1. Сорғы станциясын осы нұсқаулықта көрсетілгендерден басқа мақсаттар үшін қолданбаңыз.
2. Сорғы станциясын білікті емес, кәмілеттік жасқа толмаған тұлғалардың немесе сорғы станциясын қолдануға физикалық деректері жеткіліксіз тұлғалардың қолдануларына жол бермеңіз. Сорғы станциясын басқа тұлғаларға берген жағдайда оны қолдану ережелері жөнінде толығырақ айтыңыз және осы нұсқаулықпен таныстырып шығыңыз.
3. Егер жану немесе жарылыс қаупі болса, мәселен, тез тұтанатын сұйықтықтар мен газдардың жанында сорғы станциясын қолданбаңыз.
4. Барлық қосылыстардың саңылаусыздығын тұрақты тексеріп отырыңыз.
5. Оны қаңқасынан немесе табанынан ұстаумен сорғы станциясының орнын ауыстырыңыз.
6. Сорғы станциясын іске қосылған күйде жылжытпаңыз.
7. Желі параметрлерінің сорғы станциясында және осы нұсқаулықта көрсетілген параметрлерге сәйкес екендіктеріне көз жеткізіңіз.
8. Барлық электр қосылыстар ылғалдан қорғалған орында болуы керек.
9. Сорғы станциясымен жұмыс жасау кезінде жеке қорғаныс құралдарын қолданыңыз.
10. Жұмыс кезінде қолайлы киімді кию ұсынылады. Сонымен бірге Сізде жұмысқа кедергі бола алатын немесе қажетсіз салдарларды шақыра алатын ештеңенің жоқтығына көз жеткізіңіз.
11. Сіздің қауіпсіздігіңіз мақсатында тегіс бетке орнатылған сорғы станциясымен жұмыс істеу үзілді-кесілді ұсынылады.
12. Сорғы станциясын лай суды, моторлық отынды, тазартқыш құралдарды және басқа да химиялық құралдарды қайта айдауға мүлдем тыйым салынады!
13. Сорғы станциясын тек нөлден жоғары температурада ғана пайдалануға болады.
14. Ұзақ мерзімдік сақтаудың алдында (әсіресе қысқы консервациялаудың алдында) сорғы станциясынан суды ағызу және кептіріп алу қажет.
15. Ұзартқышты қолдану кезінде ұзартқыш параметрлерінің сорғы станциясының қуаттылығына есептелгендігіне көз жеткізіңіз.
16. Сорғы станциясын қараусыз қалдырмаңыз.
17. Сорғы станциясын сусыз пайдалануға тыйым салынады.
18. Қолдану алдында желілік кабелді әрдайым сорғы станциясынан толықтай тарқатыңыз.
19. Қолдану кезінде судағы бөліктерінің өлшемі пайдалану жөніндегі нұсқаулықта көрсетілген бөліктердің максималды рұқсат етілетін мөлшерінен аспайтындығына көз жеткізіңіз.
20. Желілік кабелді қызу көздерінен, майдан және өткір заттардан алыс ұстаңыз.
21. Жұмыс аймағында балалардың, жануарлар мен бөгде тұлғалардың болуларына жол бермеңіз.

22. Сорғы станциясын желіден ажырату кезінде желілік кабелдің істікшесінен ұстаңыз.
23. Егер Сіз оны қолданбасаңыз, сонымен бірге: кез келген ақаулықтар орын алған жағдайда; құбыршектерді қосудың және ажыратудың алдында; техникалық немесе сервистік қызмет көрсетудің алдында; жұмыс аяқталғаннан кейін сорғы станциясын әрдайым желіден ажыратып отырыңыз.
24. Сорғы станциясын оның құлауынан кейін немесе онда бүлінудің іздері байқалса қолданбаңыз. Мотосорғыны диагностикалау және жөндеу үшін авторландырылған сервистік орталыққа жүгініңіз.
25. Желілік кабелдің бүлінуі кезінде қауіп-қатерлерге жол бермеу үшін оны дайындаушы, оның агенті немесе аналогтік білікті тұлға ауыстыруы керек. Желілік кабелді ауыстыру қолданыстағы тарифке сай авторландырылған сервистік орталықта жүзеге асырылады.
26. Жұмыс және техникалық қызмет көрсету осы нұсқаулыққа қатаң сәйкес жүзеге асырылуы керек.
27. Сорғы станциясын бүлдіруі мүмкін тазартқыш құралдарды (бензин және басқа да агрессивтік заттар) қолданбаңыз.
28. Балалардың мотосорғыға жанасуларына рұқсат бермеңіз.



#### ҚҰРАМДАС БӨЛІКТЕРІ

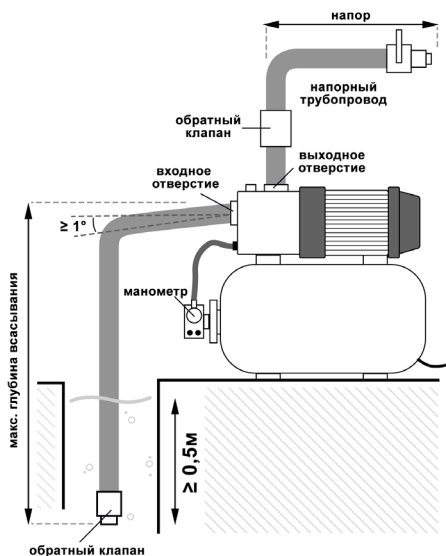
1. Электрлі мотор
2. Ажыратқыш
3. Арынды саңылау
4. Бұрандалы тығын
5. Кіріс саңылау
6. Қысым датчигі
7. Манометр
8. Ресивер
9. Табан
10. Желілік кабель

#### ЖЕТКІЗІЛІМ ЖИЫНТЫҒЫ

1. Пайдалану жөніндегі нұсқаулық
2. Сорғы станциясы

## ЖҰМЫСҚА ДАЙЫНДАУ

Сорғы станциясын тегіс орнықты бетке орнатыңыз. Сорғы станциясының табаны (9) бекітуге арналған саңылауға ие. Оны орнату үшін беттерге сорғы станциясының табанындағы саңылауларға сәйкес келуші саңылауларды жасаңыз. Сорғы станциясын бұрандамалардың (жиынтыққа кірмейді) көмегімен бекітіңіз. Құбырларды кіріс (5) және арынды (3) саңылауларға қосыңыз. Сорғыш құбыршекті Сіз суды қайта айдайтын резервуарға немесе су қоймасына түсіріңіз. Сорғыш құбыршек соңының әрдайым су деңгейінен төмен болуын қадағалаңыз.



Барлық қосылыстардың сенімділігі мен саңылаусыздығына көз жеткізіңіз. Қосылыстардың сенімділігі сорғы станциясының жұмыс өнімділігіне тура әсер етеді.

**Максималды арын** – сорғы станциясынан су берудің максималды қашықтығы. Максималды өнімділік бұл сорғымен уақыт бірлігінде қайта айдалатын судың

ықтимал мөлшері. Жалғастырғыштар санын арттыру, келте құбырлардың диаметрінің кемуі мен майысулары арын мен өнімділікті төмендетеді.

## ПАЙДАЛАНУ

Сорғы станциясы  $+1^{\circ}\text{C}$ -тан  $+40^{\circ}\text{C}$ -қа дейінгі температурада және 80%-ға дейінгі ылғалдылықта қысыммен таза суды қайта айдауға және беруге арналған. Сорғы станциясын суға батыруға және ылғалды бетке орнатуға тыйым салынады.

Сорғы станциясын іске қосудың алдында оны сумен толтыру қажет. Ол үшін бұрандалы тығынды (4) бұрап ашыңыз және сорғыға су құйыңыз. Бұрандалы тығыны қайта бекітіңіз.

**НАЗАР АУДАРЫҢЫЗ!** Суға толтырылмаған станцияны іске қосу оның істен шығуына әкеліп соқтырады. Желілік кабелдің (10) істікшесін желіге қосыңыз және ажыратқышты (2) «Қосу» күйіне ауыстырыңыз. Станция автоматты режимде жұмыс істеуін бастайды.

**НАЗАР АУДАРЫҢЫЗ!** Сорғы станциясы ұзақ мерзімдік қолдануға арналмаған, мәселен, өнеркәсіптік немесе кен өндіруші кәсіпорындарға, кері сумен жабдықтау жүйелері үшін және т.б.

## ҚЫСЫМ ДАТЧИГИ

НС-700/20 сорғы станциясы су қысымын бақылауға және асқын жүктелулерге жол бермеуге мүмкіндік беретін қысым датчигімен жабдықталған. Егер су қысымы 2,4 атм жетсе, станция автоматты түрде сөндіріледі. Қысым түскеннен кейін станция қайта іске қосылады. Манометр (7) шығыстағы су қысымын көрсетумен станция жұмысын бақылауға мүмкіндік береді.

## ЖҰМЫСТЫҢ АЯҚТАЛУЫ

Сорғы станциясын сөндіру үшін ажыратқышты «Сөнд.» күйіне ауыстырыңыз және желілік кабелдің істікшесін желіден ажыратыңыз. Жұмыс аяқталғаннан кейін сорғы станциясынан барлық суды ағызу және кептіру қажет.

## САҚТАУ ЖӘНЕ ТЕХНИКАЛЫҚ ҚЫЗМЕТ КӨРСЕТУ

Сорғы станциясын қоршаған ортаның 0°C-тан +40°C-қа дейінгі температурасында және 80%-дан аспайтын ауаның салыстырмалы ылғалдылығында балаларға қолжетімді емес жерлерде сақтау керек.

## КӘДЕГЕ ЖАРАТУ

Пайдалануға жарамсыз бұйымды кәдеге жарату кезінде қоршаған ортаға зиян келтірмеу үшін барлық шараларды қолданыңыз. Бұйымды өз бетіңізбен кәдеге жаратуға тырысу жөн болмайды. Арнайы қызметке жүгіну ұсынылады.

## ҚЫЗМЕТ МЕРЗІМІ

Бұл өнім барлық талаптарын сақтаған кезде, осы пайдаланушы нұсқаулығын тиіс атқара кемінде 3 жыл болуы тиіс. Өндіруші-Фирма құқығын өзіне қалдырады конструкциясына және жинақтауды керек емес нашарлататын пайдалану тауар сапасы.

## КЕПІЛДІК ШАРТТАР

**НАЗАР АУДАРЫҢЫЗ!** Бұйымды сатып алу кезінде жиынтықтылығын және дұрыстығын тексеруді, сонымен қатар кепілдік талонының дұрыс толтырылуын талап етіңіз.

1. Кепілдік міндеттемелер сатып алынған күні, сериялық нөмірі, сауда ұйымының мөрі (мөртабаны), сатушының

қолтаңбасы көрсетілген кепілдік талоны дұрыс толтырылған кезде ғана жүзеге асырылады. Сізге дұрыс толтырылған кепілдік талоны болмаған жағдайда бізСіздің аталған ұйымның сапасы бойынша шағымыңызды қабылдамауға мәжбүр боламыз.

2. Түсінбеушіліктерге жол бермеу үшін бұйыммен жұмыс жасауды бастамастан бұрын Сізден пайдалану жөніндегі нұсқаулықпен мұқият танысып шығуды өтінеміз.

3. Сіздің назарыңызды бұйымның тек тұрмыстық тағайындалуға ғана арналғандығына аударамыз.

4. Ресей Федерациясының қолданыстағы заңнамасы аталған кепілдік шарттардың құқықтың негіздемесі болып табылады, атап айтқанда, «Тұтынушылардың құқығын қорғау» Федералды заңының соңғы редакциясы және Ресей Федерациясының Азаматтық кодексі.

5. Бұйымға кепілдік пайдалану мерзімі 36 айды құрайды. Бұл мерзім бөлшектік желі арқылы сатылғаннан күнінен бастап есептеледі.

6. Біздің кепілдік міндеттемелер тек кепілдік мерзімнің ішінде анықталған ақаулықтарға және дайындаушы-кәсіпорынның кінәсі бойынша жол берілген өндірістік, технологиялық және құрылымдық ақауларға ғана таралады.

7. Кепілдік міндеттемелер келесілерге таралмайды:

7.1. Бұйымда келесідей жағдайлардың нәтижесінде пайда болған ақаулықтарға:  
- қолданушы арқылы пайдалану жөніндегі нұсқаулықтағы нұсқамалардың сақталмауы;

- сыртқы және кез келген басқа да әсерлер арқылы шақырылған механикалық бүлінулер;

- бұйымды тағайындалу бойынша қолданбау;

- жаңбыр, қар, жоғары ылғалдылық, қызу, агрессивтік орталар, қуат беруші электр желілері параметрлерінің пайдалану жөніндегі нұсқаулықтың талапта-

рына сәйкес болмауы секілді жағымсыз атмосфералық және сыртқы әсерлер;

- өндіруші арқылы ұсынылмаған немесе мақұлданбаған керек-жарақтарды, шығын материалдары мен қосалқы бөлшектерді қолдану;

- бұйымның ішіне бөтен заттардың түсіп кетуі немесе желдетуші саңылаулардың көп мөлшердегі шаң, лай және т.б. секілді қалдықтардан бітеліп қалуы.

7.2. Уәкілетті емес тұлға арқылы ашылған, жөнделген немесе түрлендірілген бұйымға.

7.3. Бұйымда лайықсыз пайдаланудың немесе сақтаудың салдарынан пайда болған ақаулықтарға:

- бұйымның металл элементтерінде тоттардың болуы;

- коллекторда қышқыл тотықтардың болуы;

- желелік кабельдің үзілуі мен тілінуі;

- корпустың.

7.4. Электрлі қозғалтқыштың немесе басқа тораптар мен бөлшектердің істен шығуларына әкеліп соқтыратын бұйымның асқын жүктелуінің нәтижелерінде пайда болған ақаулықтарға.

Асқын жүктелудің сөзсіз белгілеріне жататындар:

- бұйымның бөлшектері мен тораптарының деформациялануы мен балқуы;

- коллекторда немесе бұрыштық шөткелерде қақтардың пайда болуы;

- ротор мен электрлі қозғалтқыш статорының бір уақытта істен шығуы;

- сымдар оқшаулағыштарды қарауы немесе күйі.

7.5. Шығын матери-алдарына, ауыстырмалы бөлшектерге.

7.6. Оқылатын сериялық нөмірі жоқ бұйымға.

Сіздің назарыңызды бұйымды сервистік орталыққа және одан жеткізудің соңғы тұтынушы (иегері) арқылы немесе оның қаражатының есебінен жүзеге

асырылатындығына аудартамыз.

**НАЗАР АУДАРЫҢЫЗ!** Бұйымды сатып алу кезінде жиынтықтылығы мен дұрыстығын тексеруді, сонымен қатар кепілдік талонның дұрыс толтырылуын талап етіңіз.

Авторландырылған сервистік орталықтарда ауыстырылған бөлшектер мен тораптарға 3 ай кепілдік беріледі. Құралға кепілдік жағдайды орнату бойынша техникалық куәландыру тек авторландырылған сервистік орталықта ғана жүргізіледі.

Дайындаушы-фирма сатып алушылардың назарын бұйымды жеке мұқтаждықтары аясында пайдалану кезінде осы пайдалану жөніндегі нұсқаулықта келтірілген қолдану ережелерін сақтау бұйымның қызметтік мерзімі осы нұсқаулықта көрсетілген мерзімнен айтарлықтай асып кетуі мүмкін екендігіне аудартады.

Дайындаушы-фирма өзіне тауардың сапасын нашарлатпайтын құрылымы мен жиынтығына өзгерістер енгізу құқығын қалдырады.

Сервистік орталықтардың тізімін сатушыдан немесе [www.stavr-tools.ru](http://www.stavr-tools.ru) сайтынан білуге болады.



## ТЕХНИКАЛЫҚ СИПАТТАМАЛАРЫ

Желі кернеуі/ Жиілік	220 В ± 10 % /50 Гц
Тұтынылатын қуат	700 Вт
Максималды өнімділік	50 л/мин
Максималды арын	35 м
Берілетін қысымның ауқымы	1,4-2,4 атм
Сорудың максималды тереңдігі	8 м
Мембраналық бактың көлемі	20 л
Өткізілетін бөлшектердің максималды өлшемі	5 мм
Судың максималды температурасы	40 °С
Кіріс келте құбырдың диаметрі	1" (25 мм)
Шығыс келте құбырдың диаметрі	1" (25 мм)
Қызып кетуден қорғау	бар
Қорғаныс сыныбы	IPX4
Желілік кабелдің ұзындығы	1,5 м
Салмағы	10,4 кг

Импорттаушы/шағымдарды қабылдауға уәкілетті ұйым:

«Союз» ЖШҚ

Мекен-жай: 432006, Ресей, Ульяновск қ.,  
Локомотивная көш., 14.

Дайындаушы: НИНБО ФЛУЭНТ ТООЛС  
КОРПОРЕЙШН, ЛИМИТЕД

Мекен-жай: №106, ХУИШУИ РОАД, ЛУ-  
ОТУО ИНДАСТРИАЛ ПАРК, ЧЖЭНЬХАЙ  
ПАРК, НИНБО, КЫТАЙ

ҚХР жасалған

Дайындалған күні сериялық нөмірде көрсетілген. Дайындаушының стандартына сәйкес сериялық нөмір келесілерден тұрады: тапсырыс нөмірі / дайындалған айы мен жылы / бұйымның топтамдағы реттік нөмірі.

**EAC**