



Köln

Der Beste Assistent

*Лучший помощник



Только для бытового использования
Тек тұрмыстық пайдалануға арналған

Строительный пылесос

Құрылыс шаңсорғышы

KVC 1800DS

RUS

KAZ

— РУКОВОДСТВО ПО ЭКСПЛУАТАЦИИ —
ПАЙДАЛАНУ БОЙЫНША БАСШЫЛЫҚ

УВАЖАЕМЫЙ ПОКУПАТЕЛЬ!

Мы благодарим Вас за выбор. Вы стали обладателем продукции торговой марки Köln, которая отличается эргономичным дизайном и высоким качеством исполнения. Мы надеемся, что наша продукция станет Вашим надежным помощником на долгие годы!

Внимательно прочтите это руководство перед использованием электрооборудования и сохраните для обращения к нему впоследствии!

ОБЩИЕ УКАЗАНИЯ

При покупке изделия в розничной торговой сети требуйте проверки его рабочего состояния, комплектности, наличия штампа торговой организации и даты продажи в гарантийном талоне, являющемся неотъемлемой частью настоящего руководства. Обращаем Ваше внимание на исключительно бытовое назначение данного изделия. (Бытовое назначение подразумевает под собой непрерывное использование в течение 15-20 минут, затем отключение на 5 минут). Применение изделия в профессиональных и коммерческих целях не предусмотрено.

ВНИМАНИЕ!

ДЛЯ ПРЕДОТВРАЩЕНИЯ ВОСПЛАМЕНЕНИЯ ИЛИ ПОРАЖЕНИЯ ЭЛЕКТРИЧЕСКИМ ТОКОМ НЕ ПОДВЕРГАЙТЕ ИЗДЕЛИЕ ВОЗДЕЙСТВИЮ ДОЖДЯ ИЛИ ВЛАГИ. ВО ИЗБЕЖАНИЕ ЭЛЕКТРИЧЕСКОГО УДАРА НЕ ПЫТАЙТЕСЬ САМОСТОЯТЕЛЬНО ВСКРЫВАТЬ КОРПУС. ОБРАЩАЙТЕСЬ ЗА ОБСЛУЖИВАНИЕМ ТОЛЬКО В АВТОРИЗОВАННЫЙ СЕРВИСНЫЙ ЦЕНТР.

НАЗНАЧЕНИЕ ИЗДЕЛИЯ, ОБЛАСТЬ ПРИМЕНЕНИЯ

Строительный пылесос KVC 1800DS применяется для уборки мелкого строительного мусора (древесная стружка, опилки) и влажной пыли в рамках бытовых нужд. Обращаем Ваше внимание на то, что данное электрооборудование не предназначено для тяжелых и профессиональных работ. Использование электрооборудования не по назначению является основанием для отказа в гарантийном ремонте.

МЕРЫ ПРЕДОСТОРОЖНОСТИ

1. Не следует использовать электрооборудование в каких-либо иных целях, кроме указанных в настоящем руководстве.
2. Не допускайте использования электрооборудования несовершеннолетними лицами или людьми с недостаточными для использования электрооборудования физическими данными. В случае передачи электрооборудования другим лицам подробно расскажите о правилах его эксплуатации и дайте ознакомиться с настоящим руководством.
3. Нельзя погружать электрооборудование в воду и другие жидкости, а также подвергать воздействию дождя и других осадков. Исключите попадание влаги на электрические соединения, электродвигатель, розетку и выключатель.
4. Избегайте присутствия детей, животных или посторонних вблизи места работы с электрооборудованием.
5. Убедитесь в том, что параметры сети соответствуют параметрам, указанным на электрооборудовании и в настоящем руководстве.
6. Подключайте электрооборудование к сети только после того, как вы убе-

дитесь, что выключатель находится в положении «0». Всегда полностью разматывайте сетевую кабель перед подключением к электросети.

7. Соблюдайте все меры предосторожности при работе с электроинструментом, подключаемым к электрооборудованию.

8. Запрещено работать электрооборудованием вблизи легковоспламеняющихся жидкостей или газов.

9. Прежде чем нажать на выключатель, убедитесь, что электрооборудование правильно собрано и установлено на ровную устойчивую поверхность.

10. Во время работы рекомендуется надевать одежду, подходящую для работы с электрооборудованием (чтобы никакие части не мешали работе и не могли вызвать какие-либо нежелательные последствия).

11. Подключайте воздушный шланг электрооборудования к электроинструменту в выключенном состоянии.

12. Во время работы крепко держите шланг и трубу электрооборудования.

13. Во время работы необходимо следить, чтобы сетевой кабель не касался обрабатываемой электрооборудованием поверхности и не контактировал с посторонними предметами, которые могут повредить его.

14. Запрещено перемещать электрооборудование при помощи шланга или сетевого кабеля. Перемещайте электрооборудования, держа его только за основную рукоятку.

15. Категорически запрещен сбор агрессивных, горюче-смазочных материалов и специальных жидкостей, а также вязких веществ (мастик, эмульсий, красок, клеев и т.п.)

16. Не допускайте попадания крупных частиц, а также пуха, ветоши и волокнистых предметов в шланг, так как это при-

ведет к снижению производительности, засорению каналов и перегреву электродвигателя.

17. Запрещено всасывать горячие и дымящиеся предметы и пепел.

18. Запрещено использовать пылесос без установленного фильтра.

19. Запрещено использовать пылесос с перекрытыми каналами и отверстиями.

20. Запрещено вставлять на пылесос и класть на него какие-либо предметы.

21. Не рекомендуется использование бумажного мешка для сбора металлической стружки, бетонной пыли, камней и смесей, содержащих крупные твердые острые включения.

22. Запрещено подключать к электрооборудованию электроинструмент мощностью, превышающей максимально допустимую.

23. Подключенное к сети электрооборудование всегда должно быть в зоне вашего внимания.

24. При отключении электрооборудования от питающей сети, держитесь за штекер сетевого кабеля.

25. Электрооборудование необходимо отключать от питающей сети сразу после его использования, перед проведением технического или сервисного обслуживания, а также:

- в случае любых неполадок;
- в случае появления повышенного шума, дыма;
- перед установкой/извлечением шланга и насадок;
- перед подключением/отключением электроинструмента.

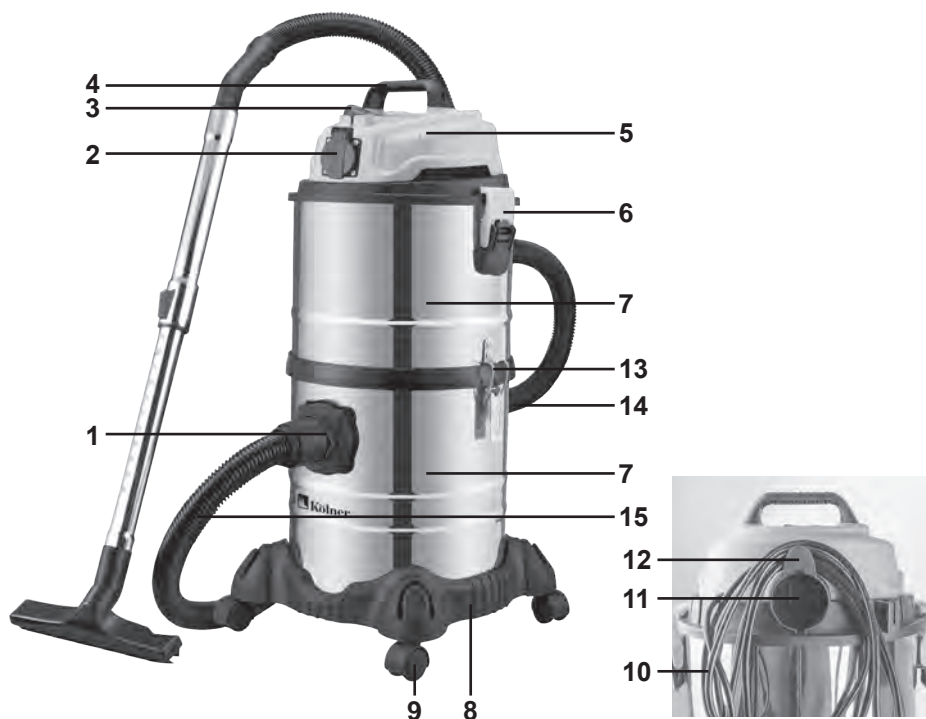
26. При повреждении сетевого кабеля во избежание опасности его должен заменить изготовитель, его агент или аналогичное квалифицированное лицо. Замена сетевого кабеля осуществляется в авторизованном сервисном центре согласно действующему тарифу.

27. Не пользуйтесь электрооборудованием после его падения или если на нем видны какие-либо следы повреждений. Обратитесь в авторизованный сервисный центр для диагностики или ремонта.

28. Не используйте чистящие средства, которые могут повредить электрооборудование (бензин и прочие агрессивные вещества).

29. Не разрешайте детям контактировать с электрооборудованием.

ВНИМАНИЕ! НИ В КОЕМ СЛУЧАЕ НЕ СЛЕДУЕТ ИСПОЛЬЗОВАТЬ ЭЛЕКТРООБОРУДОВАНИЕ В СОСТОЯНИИ АЛКОГОЛЬНОГО ИЛИ НАРКОТИЧЕСКОГО ОПЬЯНЕНИЯ ИЛИ В ИНЫХ УСЛОВИЯХ, МЕШАЮЩИХ ОБЪЕКТИВНОМУ ВОСПРИЯТИЮ ДЕЙСТВИТЕЛЬНОСТИ, И НЕ СЛЕДУЕТ ДОВЕРЯТЬ ЭЛЕКТРООБОРУДОВАНИЕ ЛЮДЯМ В ТАКОМ СОСТОЯНИИ ИЛИ В ТАКИХ УСЛОВИЯХ!



СОСТАВНЫЕ ЧАСТИ

1. Впускное отверстие
2. Розетка
3. Выключатель
4. Рукоятка
5. Крышка
6. Защелка
7. Бак
8. Платформа
9. Колесо
10. Сетевой кабель
11. Выпускное отверстие
12. Крюк
13. Фиксатор бака
14. Соединительный шланг
15. Рабочий шланг

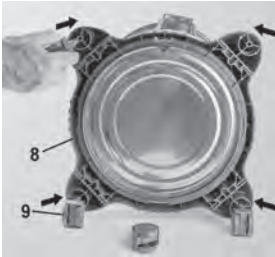
КОМПЛЕКТ ПОСТАВКИ

1. Руководство по эксплуатации
2. Строительный пылесос
3. Шланг гофрированный (2 шт.)
4. Труба телескопическая
5. Насадка для пола
6. Щелевая насадка
7. НЕРА-фильтр
8. Пылесборный мешок
9. Колесо (4 шт.)
10. Рукоятка

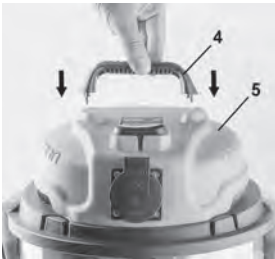
ПОДГОТОВКА К РАБОТЕ

ВНИМАНИЕ! Перед сборкой и проведением работ по техническому обслуживанию, установке/извлечению шланга, насадки или подключению электроинструмента дождитесь полной остановки двигателя и убедитесь, что электрооборудование выключено и отключено от питающей сети.

1. Установите колеса (9) в предназначенные для них отверстия в платформе (8).



2. Установите рукоятку (4) на крышку (5).



3. Откройте защелки (6) с обеих сторон крышки.



4. Откройте крышку, снимите верхний бак, установите фильтр и пылесборный

мешок (при необходимости)



5. Установите крышку обратно и зафиксируйте защелками. Закрепите верхний бак на нижнем (7) при помощи фиксатора (13).

6. Подключите рабочий гофрированный шланг (15) к впускному (1) или выпускному (11) отверстиям.



7. Соедините вторым гофрированным шлангом (14) верхние и нижние баки (7).

8. Соберите трубу. При необходимости установите насадку.

9. Полностью размотайте сетевой кабель (10).

ВНИМАНИЕ!

1. Прежде чем подключить электрооборудование к питающей сети, убедитесь, что параметры сети отвечают требованиям, указанным в настоящем руководстве и на электрооборудовании.

2. Проверьте целостность электрооборудования и сетевого кабеля.

3. При использовании удлинителя убедитесь, что он рассчитан на мощность электрооборудования.

4. Убедитесь в правильности сборки и надежности крепления всех узлов.

ЭКСПЛУАТАЦИЯ

Строительный пылесос предназначен для работы при температуре окружающей среды от +1 °С до +35 °С и относительной влажности воздуха не более 80%.

ВКЛЮЧЕНИЕ/ВЫКЛЮЧЕНИЕ

Выключатель (3) имеет 3 положения:
«0» - пылесос выключен, подается питание на розетку (2);
«I» - автоматический режим, при котором пылесос включается и выключается вместе с подключенным к нему электроинструментом;
«II» - пылесос работает независимо от подключенного к нему электроинструмента, подается питание на розетку.

1. Подключите штекер сетевого кабеля к электросети.
2. Переведите выключатель в положение «I» или «II» и начинайте работу.

Для отключения электрооборудования:

1. Переведите выключатель подключенного к пылесосу электроинструмента в положение «Выкл».
2. Переведите выключатель пылесоса в положение «0».
3. Отсоедините штекер сетевого кабеля электроинструмента от пылесоса.
4. Отсоедините штекер сетевого кабеля пылесоса от электросети.

УБОРКА

ВНИМАНИЕ! Засорившиеся или поврежденные фильтры заметно снижают срок службы пылесоса, его производительность, качество уборки, а также могут стать причиной выхода его из строя.

Сухая уборка

1. Установите фильтр.
2. Установите пылесборный мешок.
3. Подключите шланг к впускному отвер-

стию.

4. При необходимости установите трубу, насадку или подключите к электроинструменту.
5. Начинайте работу.

Влажная уборка

1. Установите фильтр.
2. Подключите шланг к впускному отверстию.
3. При необходимости установите трубу и насадку.
4. Начинайте уборку с равномерной подачей.

ПРИМЕЧАНИЕ: после заполнения нижнего бака для продолжения работы необходимо очистить бак или подключить рабочий гофрированный шланг к впускному отверстию на верхнем баке, предварительно отключив соединительный шланг. В этом случае рекомендуем установить пылесборный мешок в верхний бак с целью продления срока службы фильтра.

После окончания работы или при заполнении пылесборного мешка или бака отключите электрооборудование и приступайте к его обслуживанию.

ПРИМЕЧАНИЕ: тип насадки выбирается в зависимости от особенностей уборки. Для удаления пыли из труднодоступных мест, мебели, отопительных радиаторов и прочих используется щелевая насадка. Для сухой и влажной уборки применяется универсальная насадка.

ВНИМАНИЕ! Работа пылесоса без фильтра запрещена. Всегда следите за его состоянием и своевременно заменяйте. Сухая уборка без использования пылесборного мешка снижает срок службы фильтра. Также не допускайте переполнения пылесборного мешка и бака, засорения

насадок и шланга. Обращайте внимание на положение шланга. Перекручивания и перегибы шланга уменьшают производительность и снижают срок его службы.

ФУНКЦИЯ ВЫДУВА

Данная модель строительного пылесоса оснащена функцией выдува. Для этого подключите шланг к выпускному отверстию (11).



При необходимости установите насадку на шланг и начинайте работу.

ПОДКЛЮЧЕНИЕ ЭЛЕКТРОИНСТРУМЕНТА

ВНИМАНИЕ! Перед подключением к строительному пылесосу электроинструмента внимательно изучите руководство по его эксплуатации, а также убедитесь, что

- максимальная потребляемая мощность электроинструмента не превышает максимально допустимую мощность, указанную на строительном пылесосе и в настоящем руководстве по эксплуатации;
- электроинструмент находится в исправном техническом состоянии;
- электроинструмент находится в состоянии «выключено».

1. Переведите выключатель пылесоса в положение «0».
2. Подключите штекер сетевого кабеля электроинструмента к розетке (2) на крышке (5) пылесоса.



3. Убедитесь в корректности работы подключенного электроинструмента.

4. Переведите выключатель пылесоса в требуемое положение «I» или «II» и начинайте работу.



ХРАНЕНИЕ

Хранить электрооборудование необходимо при температуре окружающей среды от 0°C до +40°C и относительной влажности воздуха не более 80% в месте, недоступном для детей и животных. Перед длительным хранением проведите полное техническое обслуживание электрооборудования. При хранении рекомендуется размещать сетевой кабель на специальном крюке (12).



ТЕХНИЧЕСКОЕ ОБСЛУЖИВАНИЕ

ВНИМАНИЕ! Перед любым техническим обслуживанием выключите электрооборудование и отсоедините штекер сетевого кабеля от электросети.

1. После работы необходимо провести очистку электрооборудования от пыли и других инородных веществ.

2. Для чистки не следует использовать чистящие средства, которые могут привести к образованию ржавчины на металлических частях изделия или повредить пластиковую поверхность.

3. Переверните выключатель в положение «Выкл.» и отсоедините штекер сетевого кабеля от сети.

4. Отсоедините шланг от пылесоса, откройте защелки и снимите крышку с бака.

После сухой уборки:

- Извлеките пылесборный мешок. В случае его заполнения замените на новый;

После влажной уборки:

- Удалите жидкость и грязь из бака;

После любой уборки:

- Очистите фильтр от пыли и грязи. При необходимости продуйте фильтр сжатым воздухом наружу. При повреждении и чрезмерном засорении фильтра его необходимо заменить на новый.

- Очистите внутреннюю поверхность баков от пыли и грязи. При необходимости вымойте баки чистой водой с использованием слабого мыльного раствора и просушите.

5. Очистите гофрированные шланги, трубу и насадки. Для чистки рекомендуется использовать салфетки из мягкой ткани, смоченные слабым мыльным раствором. После очистки необходимо насухо протереть мягкой салфеткой все поверхности.

6. В результате работы угольные щетки подвергаются износу. Внимательно следите за их состоянием и своевременно

заменяйте. Для замены угольных щеток обратитесь в авторизованный сервисный центр.

7. Регулярно проверяйте надежность крепления всех винтов. При обнаружении ослабленного винта немедленно затяните его.

СРОК СЛУЖБЫ

Данное изделие при соблюдении всех требований, указанных в настоящем руководстве по эксплуатации должно прослужить не менее 3 лет.

УТИЛИЗАЦИЯ

При утилизации пришедшего в негодность электрооборудования примите все меры, чтобы не нанести вреда окружающей среде. Не стоит самостоятельно пытаться утилизировать электрооборудование. Настоятельно рекомендуется обратиться в специальную службу.

ГАРАНТИЙНЫЕ УСЛОВИЯ

Гарантийные обязательства осуществляются при наличии правильно заполненного гарантийного талона с указанием в нем даты продажи, серийного номера, печати (штампа) торгующей организации, подписи продавца. При отсутствии у Вас правильно заполненного гарантийного талона мы будем вынуждены отклонить Ваши претензии.

Во избежание недоразумений убедительно просим Вас перед началом работы с изделием внимательно ознакомиться с условиями эксплуатации, указанными в настоящем руководстве.

Обращаем Ваше внимание на исключительно бытовое назначение электроинструмента.

Правовой основой настоящих гарантийных условий является действующее законодательство Российской Федерации, в частности, последняя редакция Феде-

рального закона «О защите прав потребителей» и Гражданский кодекс Российской Федерации.

Гарантийный срок эксплуатации на изделие составляет 12 месяцев. Этот срок исчисляется со дня продажи через розничную сеть.

Наши гарантийные обязательства распространяются только на неисправности, выявленные в течение гарантийного срока, и обусловленные производственными, технологическими и конструктивными дефектами, т. е. допущенными по вине предприятия-изготовителя.

Гарантийные обязательства не распространяются:

А) на неисправности изделия, возникшие в результате:

1. несоблюдения пользователем предписаний руководства по эксплуатации;
2. механического повреждения, вызванного внешним или любым другим воздействием;
3. использования изделия не по назначению;
4. влияния неблагоприятных атмосферных и внешних факторов на изделие, таких как дождь, снег, повышенная влажность, нагрев, агрессивные среды, несоответствие параметров питающей электросети требованиям руководства по эксплуатации;
5. использования принадлежностей, расходных материалов и запчастей, не предусмотренных технологической конструкцией данной модели;
6. попадания внутрь изделия инородных предметов или засорения вентиляционных отверстий большим количеством отходов, таких как пыль, опилки, мелкие частицы и т.п.

Б) на изделия, подвергавшиеся вскрытию, ремонту или модификации неуполномоченными на то лицами.

В) на неисправности, возникшие след-

ствии ненадлежащего обращения или хранения изделия, признаками чего являются:

1. наличие ржавчины на металлических элементах изделия;
2. наличие окислов коллектора двигателя;
3. обрывы и надрезы сетевого кабеля;
4. сколы, царапины, сильные потертости корпуса.

Г) на неисправности, возникшие в результате перегрузки изделия, повлекшей выход из строя электродвигателя или других узлов и деталей.

К безусловным признакам перегрузки относятся:

- деформация или оплавление деталей и узлов изделия;
- появление окалины на коллекторе электродвигателя или угольных щетках;
- одновременный выход из строя ротора и статора электродвигателя;
- потемнение или обугливание изоляции проводов.

Д) на расходные материалы, сменные детали, узлы, подлежащие периодической замене, такие как фильтр, пылесборный мешок, гофрированный шланг, телескопическая труба, насадки и прочее.

Е) на изделия без читаемого серийного номера.

Обращаем ваше внимание, что доставка изделия в сервисный центр и из него осуществляется конечным потребителем (владельцем) или за его счет.

ВНИМАНИЕ! При покупке изделия требуйте проверки комплектности и исправности, а также правильного заполнения гарантийного талона.

Фирма-производитель обращает внимание покупателей, что при эксплуатации электрооборудования в рамках

личных нужд и соблюдения правил пользования, приведенных в данном руководстве по эксплуатации, срок службы инструмента может значительно превысить указанный в настоящем руководстве.

Фирма-производитель оставляет за собой право вносить в конструкцию и комплектацию изменения, не ухудшающие эксплуатационные качества товара.

На детали и узлы, замененные при ремонте в авторизованном сервисном центре, предоставляется гарантия 3 месяца. Техническое освидетельствование электрооборудования на предмет установления гарантийного случая производится только в авторизованном сервисном центре.

Список сервисных центров можно узнать у продавца или на сайте www.kolner-tools.com

ШУМОВИБРАЦИОННЫЕ ХАРАКТЕРИСТИКИ

Шумовибрационные характеристики соответствуют европейским стандартам.

Шум	Вибрация
LpA: 74 дБ(А)	ah: - м/с ²
LwA: 82 дБ(А)	KD: - м/с ²

Импортер/уполномоченная организация на принятие претензий: ООО «СОЮЗ»
Адрес: 432006, Россия, г.Ульяновск, ул.Локомотивная, 14

Производитель: НИНБО ДЖИНМИНГ ИНТЕРНАЦИОНАЛ ТРАДЕ КОРПОРЕЙШН, ЛИМИТЕД

Адрес: Ромм Л2, 21Ф, Блок А, Интернационал Экзибитион Центре, №168 Байжанг Род, Нинбо, Чжэцзян, 315040, Китай

Сделано в КНР

Дата изготовления указана на серийном номере. В соответствии со стандартом изготовителя серийный номер содержит: номер заказа / месяц и год изготовления / порядковый номер изделия.



ТЕХНИЧЕСКИЕ ХАРАКТЕРИСТИКИ

Напряжение сети / Частота	220 В ± 10 % / 50 Гц
Потребляемая мощность	1800 Вт
Объем баков	35 л (2 бака: 15 + 20 л)
Рабочее разрежение	190 мБар
Максимальный расход воздуха	45 л/с
Режим работы	Всасывание/выдувание
Тип уборки	Сухая/влажная
Класс пыли	L
Максимальная мощность подключаемого электроинструмента	1600 Вт
Синхронная работа с инструментом	есть
Класс защиты	IP24
Длина сетевого кабеля	5 м
Масса	6,1 кг
Срок службы	3 года

**БҰЙЫМНЫҢ ТАҒАЙЫНДАЛУЫ,
ҚОЛДАНЫЛУ САЛАСЫ**

KVC 1800DS құрылыс шаңсорғышы шағын құрылыс қоқысын (ағаш жоңқалары, үгінділер) және шаңдарды тұрмыстық мұқтаждықтардың аясында тазалау үшін қолданылады. Сіздің назарыңызды аталған электр құралының ауыр және кәсіби жұмыстарға арналмағанына аудартамыз. Электр жабдығын тағайындалуы бойынша қолданбау кепілдікті жөндеуден бас тартудың негіздемесі болып табылады.

САҚТЫҚ ШАРАЛАРЫ

1. Электр жабдығын осы нұсқаулықта көрсетілгендерден басқа қандай да болмасын мақсаттар үшін қолданбау керек.
2. Электр жабдығын кәмелеттік жасқа толмаған тұлғалардың немесе электр жабдығын қолдануға физикалық деректері жеткіліксіз адамдардың қолдануларына жол бермеңіз. Электр жабдығын басқа тұлғаларға берген жағдайда оны пайдалану ережелері жөнінде толығырақ айтыңыз және осы нұсқаулықпен таныстырыңыз.
3. Электр жабдығын суға және басқа да сұйықтықтарға батыруға, сонымен қатар жаңбырдың және басқа да жауын-шашындардың әсерлеріне ұшыратуға болмайды. Электр қосылысқа, электрлі қозғалтқышқа, розеткіге және ажыратқышқа ылғалдардың тиюлерін болдырмаңыз.
4. Электр жабдығымен жұмыс істеу орнының маңында балалардың, жануарлардың немесе бөгде тұлғалардың болуларына жол бермеңіз.
5. Желі параметрлерінің электр жабдығында және аталған нұсқаулықта көрсетілген параметрлерге сәйкес екендігіне көз жеткізіз.
6. Электр жабдығын ажыратқыштың сөндірулі күйде тұрғандығына сіздің

көзіңіз жеткеннен кейін ғана желіге қосыңыз. Желілік кабелді электр желісіне қосудың алдында әрдайым толықтай тарқатыңыз.

7. Электр жабдығына қосылатын электр құралдармен жұмыс жасау кезінде барлық сақтық шараларын сақтаңыз.

8. Іске қосылған электр жабдығын жылжытуға тыйым салынады. Электр жабдығын тек тұтқасынан ғана жылжытыңыз.

9. Электр жабдығымен оңай тұтанатын сұйықтықтардың немесе газдардың маңында жұмыс істеуге тыйым салынады.

10. Ажыратқышқа басудың алдында, электр жабдығының дұрыс жиналғандығына және тегіс орнықты бетке орнатылғандығына көз жеткізіп алыңыз.

11. Жұмыс кезінде электр жабдығымен жұмыс жасауа жарайтын киімді кию ұсынылады (ешбір бөліктері жұмысқа кедергі жасамаулары, құралмен жанаспаулары және қандай да болмасын қажетсіз салдарларды шақыра алмайтын болулары керек).

12. Электр жабдығын электр құралына сөндірілген күйде қосыңыз.

13. Жұмыс кезінде электр жабдығының құбыршегін және түтігін берік ұстаңыз.

14. Жұмыс кезінде желілік кабелдің өңделуші электр жабдығының беттеріне жанаспауын және оны бүлдіруі мүмкін бөгде заттармен түйіспеуін қадағалау қажет.

15. Электр жабдығын құбыршектің немесе желілік кабелдің көмегімен орнын ауыстырмаңыз. Электр жабдығын оның негізгі тұтқасынан ұстап қана жылжытыңыз.

16. Агрессивтік және жанар-жағармай сұйықтықтарды, сонымен қатар жабысқақ заттарды (мастик, эмульсиялар, бояулар, желімдер және т.б.)

жинауға үзілді- кесілді тыйым салынады.

17. Құбыршекке ірі бөлшектердің, сонымен бірге қылшықтардың, көнерген және талшықты заттардың кетіп қалуларын болдырмаңыз, себебі бұл өнімділіктің төмендеуіне, каналдардың бітеліп қалуына және электрлі қозғалтқыштың қызып кетуіне әкеліп соқтырады.

18. Шаңсорғыштың кіріс каналын жабуға тыйым салынады.

19. Жалынды және түтіндеуші заттарды және күлдерді соруға тыйым салынады.

20. Шаңсорғышты орнатылған сүзгісіз қолдануға тыйым салынады.

21. Шаңсорғышты каналдары мен саңылауларын жабумен қолдануға тыйым салынады.

22. Шаңсорғышқа тұруға және оған қандай да болмасын заттарды қоюға тыйым салынады.

23. Металл жоңқаларын, бетон шаңын, тастарды және қос паларды жинау үшін құрамында ірі қатты өткір қосылыстар бар қағаз қабын қолдану ұсынылмайды.

24. Электр жабдығына қуаты максималды рұқсат етілушіден асып кететін электр құралын қосуға тыйым салынады.

25. Желіге қосылған электр жабдығы әрдайым сіздің назарыңыздың аймағында болуы керек.

26. Электр жабдығын қуат беруші желіден ажырату кезінде желілік кабелдің істікшесінен ұстаңыз.

27. Электр жабдығын оны қолданғаннан кейін, техникалық немесе сервистік қызмет көрсетудің алдында, сонымен қатар төмендегі жағдайларда бірден қуат беруші желіден ажырау қажет :

- кез келген ақаулықтар жағдайында;
- артқан шу, түтін пайда болған жағдайда;
- электр құралын іске қосудың/сөндірудің алдында.

28. Желілік кабель бүлінген кезде қауіптерді болдырмау үшін оны дайын-

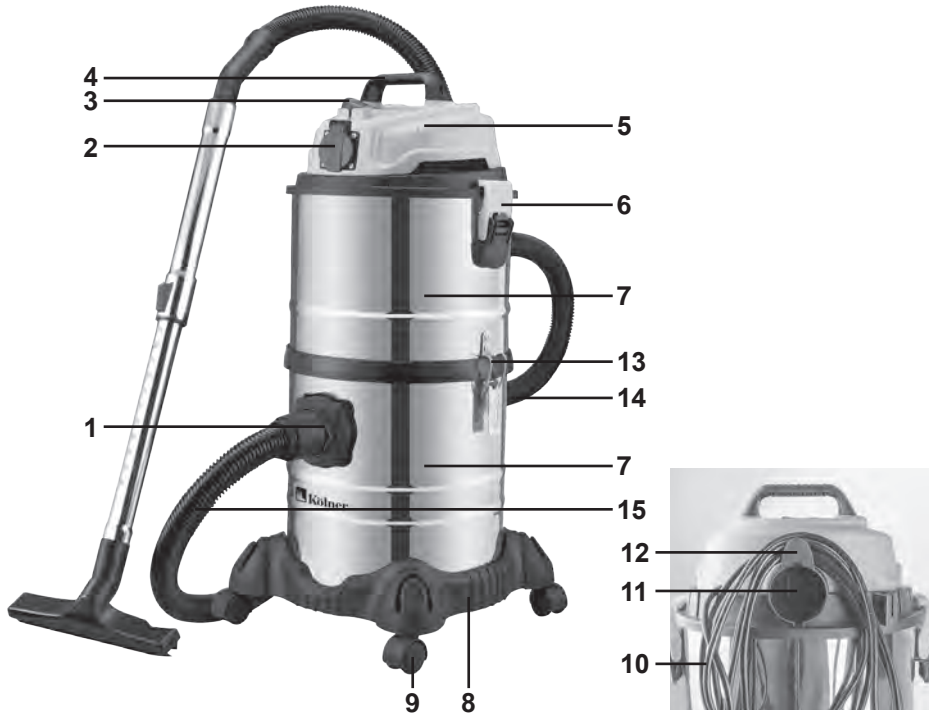
даушы, оның агенті, немесе аналогтік білікті тұлға алмастыруы керек. Желілік кабелді алмастыру қолданыстағы тарифке сай авторландырылған сервистік орталықта жүзеге асырылады.

29. Электр жабдығын оның құлауынан кейін немесе егер онда бүлінудің қандай да болмасын іздері байқалса қолданбаңыз. Диагностикалау және жөндеу үшін авторландырылған сервистік орталыққа жүгініңіз.

30. Электр жабдығын бүлдіруі мүмкін тазартқыш құралдарды қолданбаңыз (бензин және басқа да агрессивтік заттар).

31. Балалардың электр жабдыққа жанауларына тыйым салынады.

НАЗАР АУДАРЫҢЫЗ! ЕШБІР ЖАҒДАЙДА ЭЛЕКТР ЖАБДЫҒЫН АЛКОГОЛЬДІК НЕМЕСЕ ЕСІРТКЕЛІК МАСАЮ КҮЙІНДЕ НЕМЕСЕ АҚИҚАТТЫ ОБЪЕКТИВТІК ҚАБЫЛДАУҒА КЕДЕРГІ ЖАСАЙТЫН БАСҚА ДА ШАРТТАРДА ҚОЛДАНБАУ КЕРЕК, ЖӘНЕ ЭЛЕКТР ЖАБДЫҒЫН МҰНДАЙ ЖАҒДАЙДАҒЫ НЕМЕСЕ МҰНДАЙ ШАРТТАРДАҒЫ АДАМДАРҒА СЕНИП ТАПСЫРМАУ КЕРЕК!


ҚҰРАМДАС БӨЛІКТЕРІ

1. Енгізу саңылауы
2. Резеткі
3. Ажыратқыш
4. Тұтқа
5. Қақпақ
6. Ілмек
7. Бақ
8. Платформа
9. Доңғалақ
10. Желілік кабель
11. Шығару саңылауы
12. Ілгек
13. Фиксатор бака

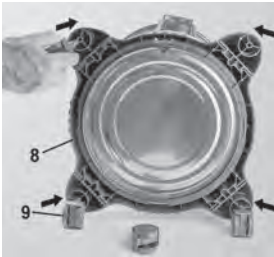
ЖЕТКІЗІЛІМ ЖИЙНТЫҒЫ

1. Пайдалану жөніндегі нұсқаулық
2. Құрылыс шаңсорғышы
3. Гофрленген құбыршек (2 дана)
4. Телескоптық үш секциялы түтік
5. Еденге арналған саптама
6. Саңылаулық саптама
7. HEPA-сүзгі
8. Шаңжинағыш қап
9. Доңғалақ (4 дана)
10. Тұтқа

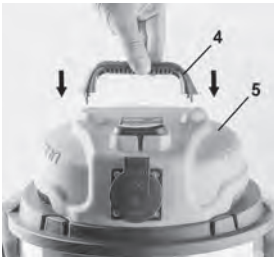
ЖҰМЫСҚА ДАЙЫНДАУ

НАЗАР АУДАРЫҢЫЗ! Құрастырудың және техникалық қызмет көрсету, орнату / құбыршекті, саптаманы шығару немесе электр құралын қосу бойынша жұмыстарды жүргізудің алдында қозғалтқыштың толық тоқтауын тосыңыз және электр жабдығының сөндірілгеніне және қуат беруші желіден ажыратылғандығына көз жеткізіп алыңыз.

1. Доңғалақтарды (9) платформадағы (8) оларға арналған саңылауларға орнатыңыз.



2. Қақпаққа (5) тұтқаны орнатыңыз.



3. Қақпақтың қоса жағынан ілмектерді (6) ашыңыз.



4. Қақпақты ашыңыз, сүзгіні және шаңжинағыш қапты орнатыңыз.



5. Қақпақты қайта орнатыңыз және ілмектермен бекітіңіз. Закройте верхний бак на нижнем (7) при помощи фиксатора (13).

6. Гофрленген құбыршекті енгізу (1) немесе шығару (11) саңылауларына қосыңыз.



7. Соедините к гофрированному штангам верхние и нижние баки (7).

8. Түтікті жинаңыз. Қажет болған жағдайда қажетті саптаманы орнатыңыз.

9. Желілік кабелді толықтай тарқатыңыз.

НАЗАР АУДАРЫҢЫЗ!

1. Электр жабдығын қуат беруші желіге қосудың алдында, желі параметрлерінің осы нұсқаулықта және электр жабдығында көрсетілген талаптарға жауап беретіндіктеріне көз жеткізіп алыңыз.

2. Электр жабдығының және желілік кабелдің бүтіндігін тексеріңіз.

3. Ұзартқышты қолдану кезінде оның электр жабдығының қуатына есептелгендігіне көз жеткізіп алыңыз.

4. Дұрыс құрастырылғанына және барлық тораптардың сенімді

бекітілгендіктеріне көз жеткізіңіз.

ПАЙДАЛАНУ

Құрылыс шаңсорғышы +1 °С -тан +35 °С-қа дейінгі қоршаған ортаның температурасында және 80%-дан аспайтын ауаның салыстырмалы ылғалдылығында жұмыс жасауға арналған.

ІСКЕ ҚОСУ/СӨНДІРУ

Ажыратқыш (3) 3 күйге ие:

«0» - шаңсорғыш сөндірілген, резеткіге қуат берілмейді;

«I» - автоматты режим, шаңсорғыш оған қосылған электр құралымен бірге іске қосылады және сөндіріледі;

«II» - шаңсорғыш оған қосылған электр құралынан тәуелсіз жұмыс істейді.

1. Желілік кабелдің істішесін электр желісіне қосыңыз.

2. Ажыратқышты «I» немесе «II» екі күйдің біріне ауыстырыңыз және жұмысты жалғастырыңыз.

Электр жабдығын сөндіру үшін:

1. Шаңсорғышқа қосылған электр құралын «Сөн» күйіне ауыстырыңыз.

2. Шаңсорғышты «0» күйіне ауыстырыңыз.

3. Электр құралының желілік кабелінің істікшесін шаңсорғыштан ажыратыңыз.

4. Шаңсорғыштың желілік кабелінің істікшесін электр желісінен ажыратыңыз.

ТАЗАЛАУ

НАЗАР АУДАРЫҢЫЗ! Бітеліп қалған немесе бүлінген сүзгілер шаңсорғыштың қызметтік мерзімін, оның өнімділігін, тазалау сапасын елеулі түрде төмендетеді, сонымен қатар оның істен шығуының себебі болуы мүмкін.

Құрғақ тазалау

1. Сүзгіні орнатыңыз.

2. Шаңжинағыш қапты орнатыңыз.

3. Енгізу саңылауына құбыршекті қосыңыз.

4. Қажет болған жағдайда түтікті, саптаманы орнатыңыз немесе электр құралына қосыңыз. Жұмысты бастаңыз.

Дымқыл тазалау

1. Сүзгіні орнатыңыз.

2. Енгізу саңылауына құбыршекті қосыңыз.

3. Қажет болған жағдайда түтікті және саптаманы орнатыңыз.

4. Бірқалыпты берумен тазалауды бастаңыз.

Жұмыс аяқталғаннан кейін немесе шаңжинағыш қап немесе бак толып қалған кезде электр жабдығын сөндіріңіз және оған қызмет көрсетуге кірісіңіз.

ЕСКЕРТУ: саптаманың типі тазалаудың ерекшеліктеріне байланысты таңдалады. Қолжетімділігі қиын орындардан, жиһаздардан, жылыту радиаторларынан және басқалардан шаңдарды кетіру үшін саңылаулық саптама қолданылады. Құрғақ және дымқыл тазалау үшін әмбебап саптама қолданылады.

НАЗАР АУДАРЫҢЫЗ! Шаңсорғыштың құрғақ тазалау кезіндегі шаңжинағыш қапсыз жұмысына тыйым салынады. Оның жағдайын әрдайым қадағалап отырыңыз және өз уақытында алмастырыңыз. Сонымен бірге саптамалардың және құбыршектің толып қалуын болдырмаңыз. Құбыршектің күйіне назар аударыңыз. Құбыршекті ширату және бүгу өнімділікті кемітеді және оның қызметтік мерзімін қысқартады.

ҮРЛЕУ АТҚАРЫМЫ

Құрылыс шаңсорғышының аталған үлгісі үрлеу атқарымымен жабдықталған. Ол үшін құбыршекті шығару саңылауына (11) қосыңыз.



Қажет болған жағдайда саптаманы құбыршекке орнатыңыз және жұмысты бастаңыз.

ЭЛЕКТР ҚҰРАЛЫН ІСКЕ ҚОСУ

НАЗАР АУДАРЫҢЫЗ! Құрылыс шаңсорғышына электр құралын қосудың алдында пайдалану жөніндегі нұсқаулықты мұқият оқып шығыңыз, сонымен қатар келесілерге көз жеткізіңіз:

- электр құралының максималды тұтынылатын қуатының құрылыс шаңсорғышында және аталған пайдалану жөніндегі нұсқаулықта көрсетілген максималды рұқсат етілетін қуаттан аспайтындығына;
- электр құралының қалыпты техникалық күйде екендігіне;
- электр құралының сөндірулі күйінде тұрғандығына.

1. Шаңсорғыштың ажыратқышын «0» күйіне ауыстырыңыз.
2. Электр құралының желілік кабелінің істікшесін шаңсорғыштың қақпағындағы (5) розеткіге (2) қосыңыз.



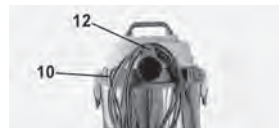
3. Шаңсорғыштың ажыратқышын талап етілетін «I» немесе «II» күйіне ауыстырыңыз және қосылған электр құралы жұмысының дұрыстығына көз жеткізіңіз.

4. Шаңсорғыштың ажыратқышын талап етілетін «I» немесе «II» күйіне ауыстырыңыз және жұмысты бастаңыз.



САҚТАУ

Электр құралын қоршаған ортаның 0°C-тан +40°C-қа дейінгі температурасында және ауаның салыстырмалы ылғалдылығы 80%-дан аспайтын жерлерде, балаларға және жануарларға қолжетімді емес орындарда сақтау керек. Ұзақ мерзімдік сақтаудың алдында электр жабдығына толық техникалық қызмет көрсету жүргізіңіз. Сақтау кезінде желілік кабелді арнайы ілгішке (12) орналастыру ұсынылады.



ТЕХНИКАЛЫҚ ҚЫЗМЕТ КӨРСЕТУ

НАЗАР АУДАРЫҢЫЗ! Кез келген техникалық қызмет көрсетудің алдында электр жабдығын сөндіріңіз және желілік кабелдің істікшесін электр желісінен ажыратыңыз.

1. Жұмыстан кейін электр жабдығына шаңдардан және басқа да бөтен заттардан тазалау жүргізіңіз. .

2. Тазалау үшін бұйымның металл бөліктерінде тоттардың пайда болуына немесе пластик беттің бүлінуіне әкеліп соқтыруы мүмкін тазартқыш құралдарды қолданбау керек.

3. Ажыратқышты «Сөн» күйіне ауыстырыңыз және желілік кабелдің істікшесін желіден ажыратыңыз.

4. Шаңсорғыштан құбыршекті ажыратыңыз, ілмектерді ашыңыз және бактан қақпақты шешіңіз.

Құрғақ тазалаудан кейін:

- Шаңжинағыш қапты шығарыңыз. Ол толып қалған жағдайда жаңаға ауыстырыңыз;

Дымқыл тазалаудан кейін:

- Бактан сұйықтықтар мен лайды кетіріңіз;

Кез келген тазалаудан кейін:

- Сүзгіні шаңдардан және лайлардан тазалаңыз. Қажет болған жағдайда сүзгіні сыртынан қысылған ауамен үрлеңіз. Сүзгі бүлінген және шамадан тыс бітеліп қалған кезде оны жаңаға ауыстыру қажет.

- Бактың ішкі бетін шаңнан және лайлардан тазалаңыз. Қажет болған жағдайда бакты әлсіз сабын ерітіндісін қолданумен таза сумен жуыңыз және кептіріңіз.

5. Гофрленген құбыршекті, түтікті және саптамаларды тазалаңыз. Тазалау үшін әлсіз сабын ерітіндісімен суланған жұмсақ матадан жасалған майлықтарды

қолдану ұсынылады. Тазалаудан кейін барлық беттерді жұмсақ майлықпен құрғатып сүрту қажет.

6. Жұмыс нәтижесінде көмірлі шөткелер тозуға ұшырайды. Олардың жағдайларын мұқият қадағалаңыз және өз уақытында ауыстырып отырыңыз. Көмірлі шөткелерді ауыстыру үшін авторландырылған сервистік орталыққа жүгініңіз.

7. Барлық бұрандалардың бекітпелерінің сенімділігін тұрақты тексеріп отырыңыз. Әлсіреген бұранда анықталған жағдайда оны жылдам тартып бекітіңіз.

ҚЫЗМЕТТІК МЕРЗІМІ

Аталған бұйым осы пайдалану жөніндегі нұсқаулықтың барлық талаптары сақталуы кезінде кем дегенде 3 жылға шыдауы керек.

КӨДЕГЕ ЖАРАТУ

Жарамсызға айналған электр құралын көдеге жарату кезінде қоршаған ортаға зиян келтірмеу үшін барлық шараларды қабылдаңыз. Электр құралын өздігіңізден көдеге жаратуға тырыспаңыз. Арнайы қызметке жүгіну ұсынылады.

КЕПІЛДІК ШАРТТАР

Кепілдік міндеттемелер онда сатылған күні, сериялық нөмірі, сатушы ұйымның мөрі (мөртабаны) сатушының қолы көрсетілген дұрыс толтырылған кепілдік талон бар болған жағдайда жүзеге асырылады.

Сізде дұрыс толтырылмаған кепілдік талон болмаған жағдайда біз Сіздің шағымдарыңызды қабылдамауға мәжбүр боламыз.

Түсінбеушіліктерге жол бермеу үшін Сізден бұйыммен жұмысты бастаудың алдында осы пайдалану жөніндегі нұсқаулықта аталған пайдалану шартта-

рымен мұқият танысып шығуды өтінеміз. Сіздің назарыңызды электр құралының тек тұрмыстық тағайындалуына аудартамыз.

Ресей Федерациясының қолданыстағы заңы соңғы редакциясы, соның ішінде «Тұтынушылардың құқықтарын қорғау туралы» Федералды заңының және Ресей Федерациясының Азаматты кодексі аталған кепілдік шарттардың құқықтық негізі болып табылады.

Пайдаланудың кепілдікті мерзімі 12 айды құрайды. Бұл мерзім бөлшектік желі арқылы сатылған күнінен бастап есептеледі.

Біздің кепілдікті міндеттемелер кепілдікті мерзім ішінде анықталған және дайындаушы-кәсіпорынның кінәсі бойынша жол берілген өндірістік, технологиялық және конструктивтік ақаулармен шартталған ақаулықтарға ғана таралады.

Кепілдік міндеттемелер келесілерге тарлмайды:

А) төмендегілердің нәтижесінде орын алған ақаулықтарға:

1. қолданушының пайдалану жөніндегі нұсқаулықтың нұсқамаларын сақтамауы;
2. сыртқы немесе кез келген басқалардың әсерлері арқылы шақырылған механикалық бұлінулер;
3. бұйымның тағайындалуы бойынша қолданылмауы;
4. бұйымға жаңбыр, қар, жоғары ылғалдылық, қызу, агрессивтік орталар, қуат беруші электр желісі параметрлерінің пайдалану жөніндегі нұсқаулықтың талаптарына сәйкес болмауы секілді жағымсыз атмосфералық және сыртқы факторлардың әсерлері;
5. аталған үлгінің технологиялық құрылымдарында қарастырылмаған керек-жарақтарды, шығын материалдарын және қосалқы бөлшектерді қолдану;

6. бұйымның ішіне бөтен заттардың түсіп кетуі немесе желдеткіш саңылаулардың шаң, жоңқалар, шағын бөлшектер және т.б. секілді қалдықтардың көп мөлдерімен бітеліп қалуы;

Б) оған уәкілетсіз тұлғалармен ашылған, жөнделген немесе түрлендірілген бұйымға.

В) бұйымға лайықсыз қараудың немесе сақтаудың нәтижесінде орын алған ақаулықтарға, олардың белгілері болып табылатындар:

1. бұйымның металл элементтерінде тоттардың болуы;
2. қозғалтқыштың коллекторында тотықтардың болуы;
3. желілік кабелдің үзіктері және кесіктері;
4. сызаттар, жарықшақтар, корпустың қатты қажалуы.

Г) бұйымдағы асқын жүктелулердің нәтижесінде орын алған, электрлі қозғалтқыштың немесе басқа да тораптар мен бөлшектердің істен шығуларына әкеліп соқтырған ақаулықтарға.

Асқын жүктелулердің мінсіз белгілеріне жататындар:

- бұйымның деформациялануы немесе балқуы;
- электрлі қозғалтқыштың коллекторында немесе көмірлі шөткелерде қақтардың пайда болуы;
- ротордың және электрлі қозғалтқыш статорының бір уақытта істен шығуы;
- сымдарды оқшаулағыштардың қараюы немесе күйюі.

Д) сүзгі, шаңжинағыш қап, гофрленген құбыршек, телескоптық түтік, саптама-лар және басқалар секілді мезгіл-мезгіл алмастыруға ұшырайтын шығын материалдарына, алынбалы бөлшектерге, тораптарға.

Е) оқылатын сериялық нөмірі жоқ бұйымға.

Сіздің назарыңызды бұйымды сервистік орталыққа және одан жеткізудің соңғы тұтынушысы (иесі) арқылы соның есебінен жүргізілетіндігіне аудартамыз.

НАЗАР АУДАРЫҢЫЗ! Бұйымды сатып алу кезінде жиынтықтылықты және ақауларды, сонымен бірге кепілдікті талонның дұрыс толтырылуын тексеруді талап етіңіз.

Өндіруші-фирма сатып алушылардың назарын құралды осы пайдалану жөніндегі нұсқаулықта келтірілген қолдану ережелерін сақтаумен және жеке мұқтаждықтардың аясында пайдалану кезінде құралдың қызметтік мерзімінің осы нұсқаулықта көрсетілгеннен айтарлықтай асып кетуі мүмкін екендігіне аудартады.

Өндіруші-фирма өзіне құрылымға және жиынтықтылауға тауардың пайдаланушылық сапасын нашарлатпайтын өзгерістерді енгізу құқығын қалдырады.

Авторландырылған сервистік орталықта жөндеу кезінде алмастырылған бөлшектерге және тораптарға 3 ай кепілдік беріледі. Затқа кепілдік жағдай орнату бойынша құралға техникалық куәландыру тек авторландырылған сервистік орталықта ғана жүргізіледі. Сервистік орталықтардың тізімін сатушыдан немесе **www.kolner-tools.com** сайтынан біле аласыз.

ШУДІРІЛ СИПАТТАМАЛАРЫ

Шудіріл сипаттамалары еуропалық стандарттарға сәйкес болады.

Шу	Діріл
LpA: 74 дБ(А)	ah: - м/с2
LwA: 82 дБ(А)	KD: - м/с2

Импорттаушы/шағымдарды қабылдауға уәкілетті ұйымы: «СОЮЗ» ЖШҚ
Мекен-жайы: 432006, Ресей, Ульяновск қ., Локомотивная көш., 14

Өндіруші: НИНБО ДЖИНМИНГ ИНТЕРНАЦИОНАЛ ТРАДЕ КОРПОРЕЙШН, ЛИМИТЕД

Мекен-жайы: Ромм Л2, 21Ф,А блогы, ИнтернационалЭкзибицион Центре, №168 БайжангРоад, Нинбо, Чжэцзян, 315040, Қытай

ҚХР жасалған

Дайындалған күні сериялық нөмірде көрсетілген. Дайындаушының стандартына сәйкес сериялық нөмір келесілерден тұрады: тапсырыс нөмірі / дайындалған айы мен жылы / бұйымның топтамдағы реттік нөмірі.



ТЕХНИКАЛЫҚ СИПАТТАМАЛАРЫ

Желі кернеуі / Жиілік	220 В ±10% / 50Гц
Тұтынылатын қуат	1800 Вт
Бактың көлемі	35 л
Жұмыс ыдыратуы	190 мБар
Жұмыс режимі	Сору/үрлеу
Тазалау типі	Құрғақ/дымқыл
Қосылған электр құралының максималды қуаты	1600 Вт
Желілік кабелдің ұзындығы	5 м
Салмағы	6,1 кг
Қызметтік мерзімі	3 жыл