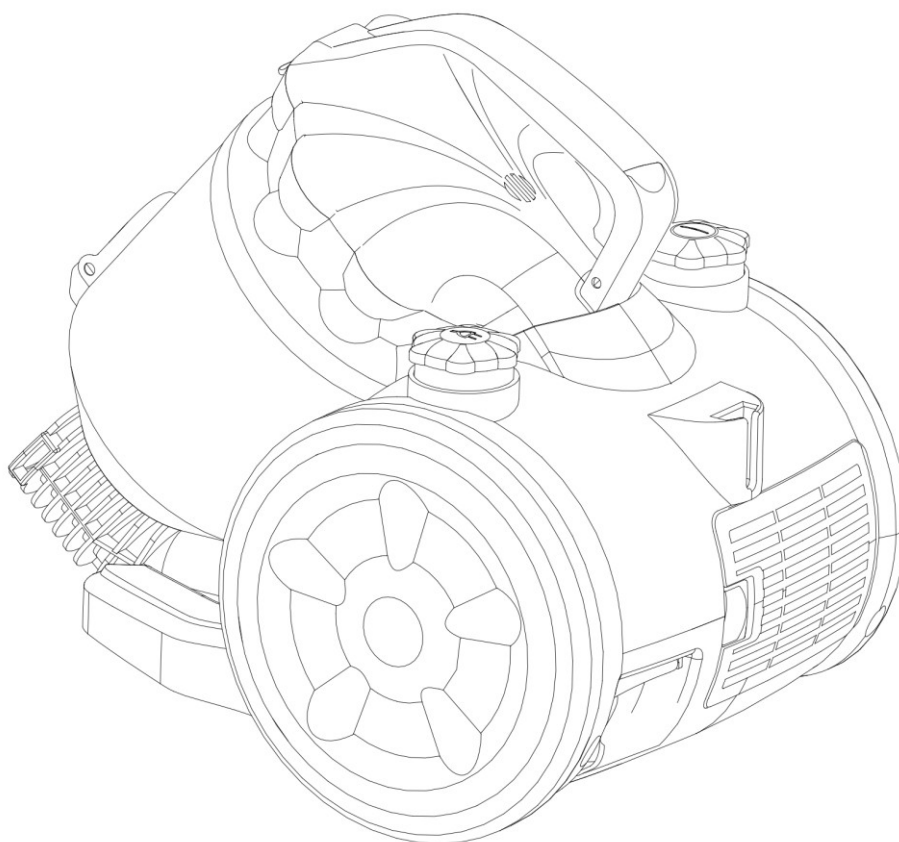


GINZZU™
WWW.GINZZU.COM

**ПЫЛЕСОС С МУЛЬТИЦИКЛОННЫМ
ФИЛЬТРОМ
VS424**



**ПОЛНОЕ
РУКОВОДСТВО ПОЛЬЗОВАТЕЛЯ**

СОДЕРЖАНИЕ

ВВЕДЕНИЕ.....	2
ОПИСАНИЕ	3
Инструкция по безопасности	3
Предупреждение	5
Сборка	6
Инструкция по применению	7
Очистка	8
ТЕХНИЧЕСКИЕ ХАРАКТЕРИСТИКИ	9
ТРАНСПОРТИРОВКА И ХРАНЕНИЕ	9
УТИЛИЗАЦИЯ	9

ВВЕДЕНИЕ

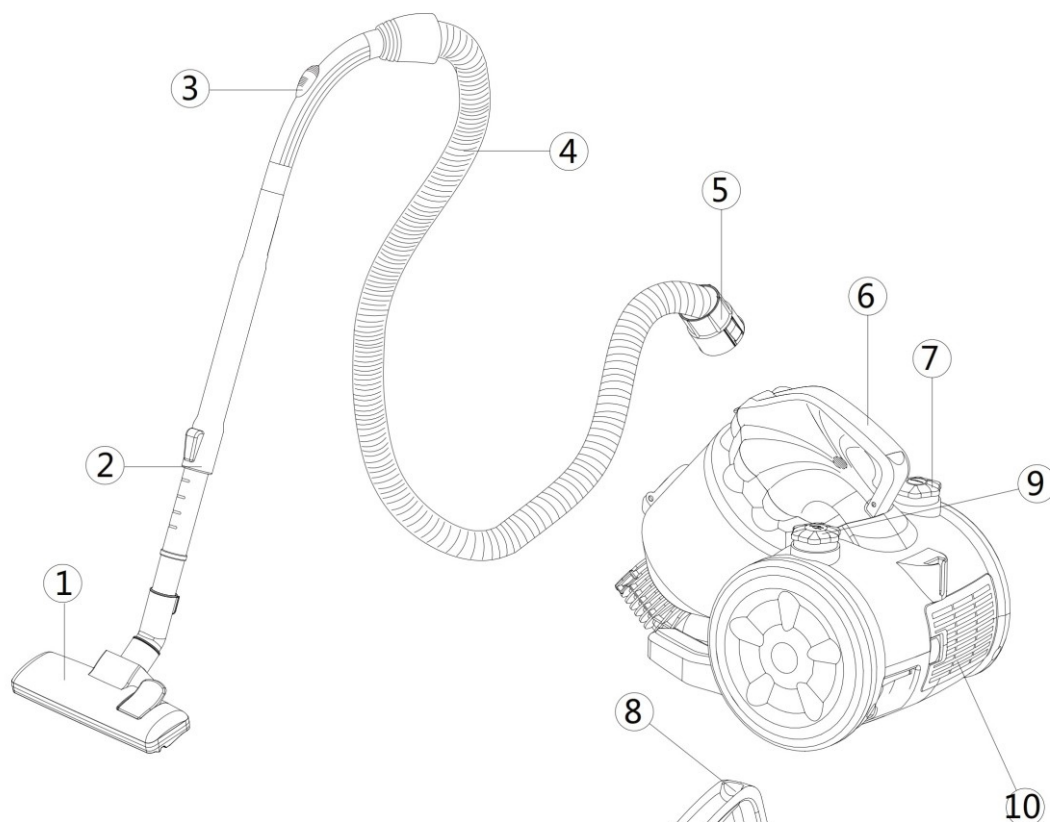
Уважаемый покупатель! Благодарим Вас за приобретение пылесоса GINZZU VS424.

Использование последних технологических разработок и приверженность высоким стандартам позволяют предложить Вам качественное устройство по доступной цене. Прежде чем начать эксплуатацию устройства, **внимательно прочтите данное Руководство**. Оно поможет Вам разобраться в характеристиках, воспользоваться всеми возможностями индукционной плитки, не допустить поломок и продлить срок ее службы. Сохраняйте Руководство в течение всего срока службы. При передаче устройства третьим лицам обязательно приложите к нему настоящее Руководство.

Данное руководство содержит перечень мер безопасности, несоблюдение которых может представлять угрозу безопасности как для самого устройства, так и для его владельца; привести к травме и повреждению или выходу из строя устройства. Информация об условиях гарантии содержится в Гарантийном талоне, входящем в комплект устройства. Адреса и телефоны авторизованных сервисных центров (далее – АСЦ), производящих техническое обслуживание и ремонт продукции «ГИНЗУ», представлены на веб-сайте www.ginzzu.com.

В связи с постоянным совершенствованием внешнего вида, конструкции и характеристик продукции, наша компания оставляет за собой право изменять содержание данного руководства без предварительного уведомления.

ОПИСАНИЕ



1. Щетка
2. Телескопическая трубка
3. Регулятор всасывания
4. Шланг
5. Соединительный разъем шланга
6. Ручка для переноски
7. Кнопка включения / выключения
8. Кнопка фиксации контейнера
9. Кнопка сматывания шнура
10. Крышка выходного вилтра
11. Щелевидная щетка
12. Щетка для мебели



ИНСТРУКЦИЯ ПО БЕЗОПАСНОСТИ

Устройство предназначено только для личного (семейного) использования в бытовых условиях!

Просьба соблюдать меры предосторожности при пользовании пылесосом, включая следующие:

1. Не оставляйте пылесос, включенный в сеть, без присмотра. Отключайте его от сети, когда не планируете использовать, а также при чистке фильтров.

2. Во избежание риска поражения электрическим током, не пользуйтесь пылесосом на улице, во влажных помещениях или на мокрой поверхности.
3. Не позволяйте детям играть с пылесосом. Будьте особо внимательны при пользовании пылесосом рядом с детьми.
4. Следуйте указаниям данного руководства. Используйте только рекомендуемые производителем фильтры и насадки.
5. Не включайте при поврежденном шнуре или вилке. Не пользуйтесь пылесосом, если он был поврежден, находился вне помещения, попадал в воду. Обратитесь в сервисную службу для ремонта или восстановления.
6. Для перемещения пылесоса не тяните за шнур. Следите, чтобы не повредить шнур, закрывая двери, не наматывайте шнур на предметы с острыми гранями или выступами. Не перекачивайте пылесос через шнур. Избегайте контакта шнура с горячими поверхностями.
7. Не тяните за шнур для выключения из розетки. Тяните непосредственно за вилку.
8. Не пользуйтесь пылесосом, если руки – мокрые.
9. Не засовывайте предметы в отверстия на пылесосе. Не пользуйтесь пылесосом, если что-то мешает прохождению воздушного потока. Прочищайте отверстия от ниток, волос, пыли и другого, что может затруднить всасывание.
10. Не собирайте с помощью пылесоса тяжелые или острые предметы (осколки, гвозди, шурупы и т.д. Это может привести к повреждениям.
11. Не собирайте с помощью пылесоса горящие угли, сигареты, спички и другие горячие или горящие предметы.
12. Не включайте пылесос без установленных фильтров.
13. Перед включением в сеть / выключением из сети пылесос должен быть отключен с помощью кнопки “вкл/выкл”.
14. Будьте осторожны при чистке на ступеньках лестницы.
15. Не пользуйтесь пылесосом в присутствии легковоспламеняющихся жидкостей или во взрывоопасных средах. Не допускайте всасывания токсичных веществ (например – отбеливатели, нашатырь, жидкость для прочистки труб и т.д.). Не пользуйтесь пылесосом в помещениях, где хранятся горючие, взрывоопасные или токсичные вещества. Такие как – краски, растворители, средства от моли и т.д.
16. Обесточьте пылесос, когда присоединяете или отсоединяете шланг к всасывающему отверстию. Не позволяйте шнуру перекручиваться во время сматывания.
17. Используйте пылесос только по назначению.
18. Храните в сухом прохладном месте.
19. Не погружайте шланг и щетку в жидкости.
20. Пылесос не предназначен для чистки животных.
21. Сила всасывания вашего пылесоса высока, поэтому держите подальше всасывающие отверстия от тела и одежды.

ПРЕДУПРЕЖДЕНИЕ!





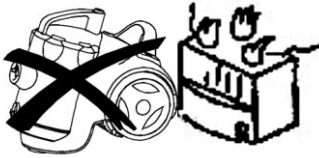

Важно:

Если крупный мусор застрял и мешает потоку всасываемого воздуха, отключите пылесос, прочистите все воздухопроводы. После чего включите пылесос снова.

1. Не пользуйтесь пылесосом в непосредственной близости от нагревательных приборов.
2. Перед включением уберите с пола большие, тяжелые и острые предметы, которые могут повредить пылесос.
3. Если вы заметили, что звук работающего пылесоса сильно изменился, возможно это связано с ухудшением всасывающей способности. Отключите пылесос и прочистите фильтры.

Замечание:

Если шнур поврежден, он должен быть заменен на исправный в сервисной службе или другой уполномоченной организации.

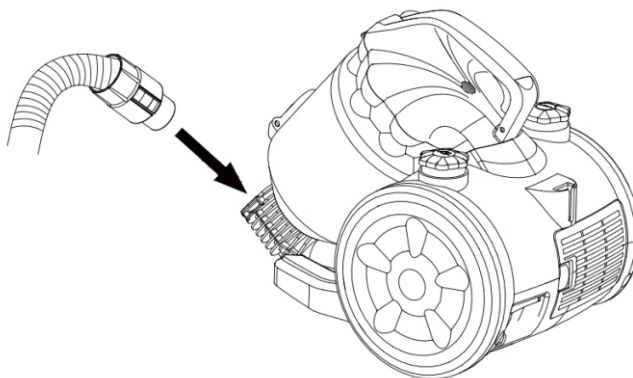
<p>При отключении от сети не тяните за провод. Беритесь за вилку.</p> 	<p>Старайтесь не переезжать провод пылесосом</p> 	<p>Не засасывайте спички, окурки и золу</p> 
<p>Не пользуйтесь в местах с повышенной влажностью</p> 	<p>Не располагайте рядом с источниками тепла</p> 	<p>Не засасывайте острые предметы (иголки, шурупы, скобы и тд)</p> 

СБОРКА ПЫЛЕСОСА

Всегда отключайте пылесос от сети при сборке / разборке!

Подсоединение шланга

Вставьте конец шланга в отверстие на контейнере для мусора (как показано на рисунке) до фиксации



Снятие шланга

Нажмите на кнопку фиксации на конце шланга и выньте шланг из отверстия

Подсоединение телескопической трубы и насадок

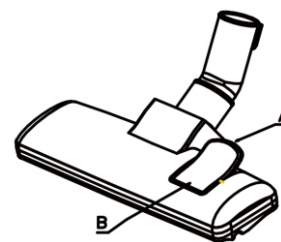


Снятие телескопической трубы и насадок

Для снятия аккуратно потяните.

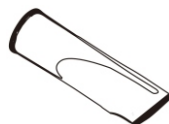
Щетка для пола

Щетка для пола имеет две установки. Для твердого пола (паркетный пол, напольная плитка и т.п.) щетина должна быть выдвинута. Для уборки ковров и матов щетина должна быть убрана в щетку. Для переключения между установками нажмите А или В.



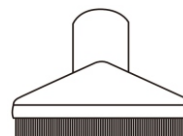
Щелевая щетка

Для радиаторов, углов и т.п.



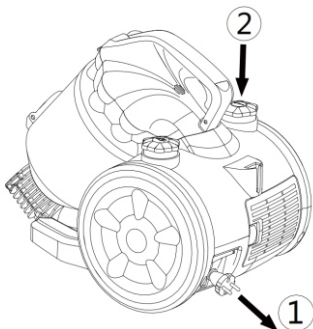
Щетка для фурнитуры

Для мебели, штор, гардин и т.п.



ИНСТРУКЦИЯ ПО ПРИМЕНЕНИЮ

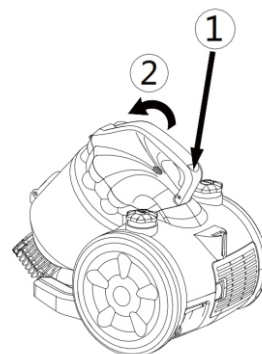
1. Перед началом использования размотайте шнур питания и вставьте вилку (1) в розетку. Оптимальная длина извлечения кабеля – до желтой метки. Не разматывайте шнур далее красной метки, это может привести к его повреждению. Для сматывания шнура нажмите на кнопку сматывания, придерживая при этом провод другой рукой. Если провод до конца не сматывается, потяните слегка на себя и затем опять сматывайте.



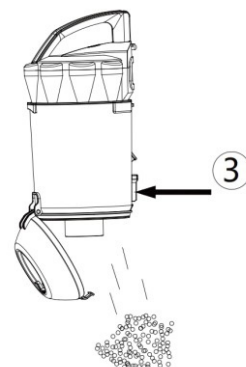
2. Нажмите кнопку включения / выключения (2).

ОЧИСТКА КОНТЕЙНЕРА

1. Отключите пылесос, и отсоедините вилку от розетки.
2. Отсоедините шланг.
3. Нажмите кнопку фиксации (1) контейнера.
4. Снимите контейнер (2)



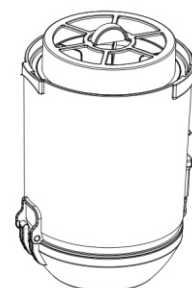
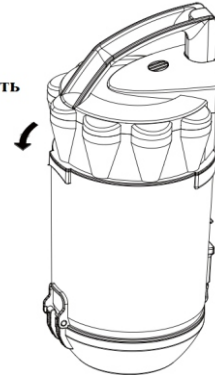
5. Для выброса мусора нажмите кнопку открывания контейнера в нижней части.



Очистка моторного фильтра

1. Моторный фильтр необходимо чистить по мере загрязнения (чтобы избежать потери мощности).
2. Достаньте его, промойте под душем. Просушите в течение 24 часов в проветриваемом месте, но не рядом с источниками тепла. После просушки установите обратно.
3. **Внимание! Не используйте пылесос без моторного фильтра.**

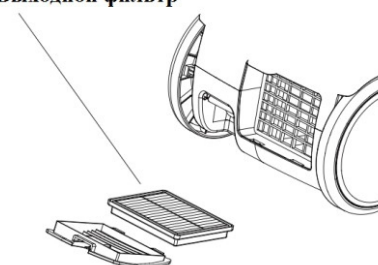
повернуть



Очистка выходного фильтра

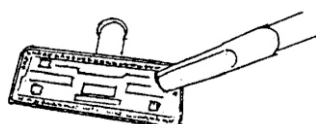
1. Нажмите на защелки на крышке фильтра и снимите ее.
2. Извлеките фильтр для чистки / замены.
3. Со временем материал фильтра забивается пылью. Это нормально и не сильно влияет на эффективность фильтра. Если все-таки запыленность фильтра влияет на работу пылесоса, достаньте его, промойте холодной водой под душем. Просушите в течение 24 часов в проветриваемом месте, но не рядом с источниками тепла. После просушки установите обратно.
4. **Важно! Никогда не мойте НЕРА фильтр мылом и другими моющими средствами.**

Выходной фильтр



ВНИМАНИЕ!

Регулярно очищайте щетку.



ТЕХНИЧЕСКИЕ ХАРАКТЕРИСТИКИ

Напряжение питания: 220-240 В

Частота тока: 50-60 Гц

Мощность: 1600 Вт

ТРАНСПОРТИРОВКА и ХРАНЕНИЕ

В упакованном виде устройство может транспортироваться в крытых транспортных средствах любого вида и храниться в закрытых помещениях в соответствии с ГОСТ 15150-69 с защитой от непосредственного воздействия атмосферных осадков, солнечного излучения и механических повреждений.

УТИЛИЗАЦИЯ

Утилизация устройств, потерявших потребительские свойства, осуществляется в соответствии с действующим законодательством. За более подробной информацией об утилизации обращайтесь к местным властям

Товар сертифицирован в соответствии с законом «О защите прав потребителей». Подробную информацию о сертификате на данное устройство смотри на www.ginzzu.com/

СЕРТИФИКАТ СООТВЕТСТВИЯ ЕАЭС № TC RU C-CN.AB15.B.04038

Орган по сертификации: ООО «ЦЕНТРОТЕСТ» РФ, 121552, г. Москва,

ул. Ярцевская, д. 34, к.1, оф. 8 Соответствует требованиям:

ТР ТС 020/2011 «Электромагнитная совместимость технических средств»;

ТР ТС 004/2011 «О безопасности низковольтного оборудования»

Срок действия: с **06.09.2017** по **05.09.2020**

S26

ПРОИЗВОДИТЕЛЬ: Гинзу Технолоджи
Лимитед. Китай г.Шеньжень, район
Лонган, Кензи, Лонгъен, Инжан,
Индустриальная зона АЗ
Гарантия 1 год. Срок службы 5 лет.

M49

ИМПОРТЕР: ООО "ГИНЗУ"
125502, Россия, г.Москва,
ул.Лавочкина, д.19, стр.3



Дата производства:

смотри расшифровку серийного номера устройства на www.ginzzu.com/date



**Ginzzu
Technology Limited**
WWW.GINZZU.COM

Copyright © Ginzzu Technology Limited. All rights reserved. All brand names are registered trademarks of their respective owners. Specifications are subject to change without prior notice.