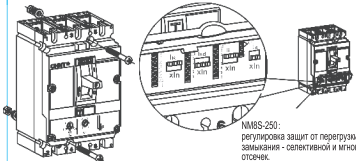


CHNT

Автоматический выключатель серии NM8 (S)

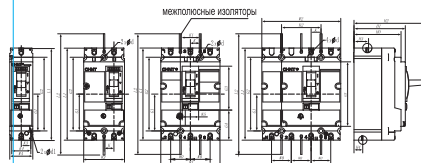
Установка, эксплуатация и обслуживание электрооборудования должны осуществляться только квалифицированным персоналом. Производитель не несет ответственности за ущерб причиненный в следствии несоблюдения или не правильного применения данной инструкции.



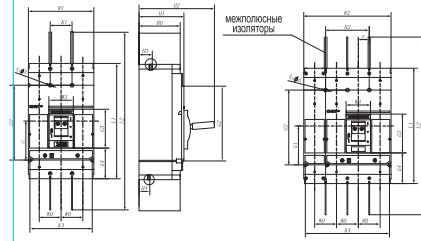
MMSS-250:
регулировка защиты от перегрузки, токов короткого замыкания - селективной и мгновенной токовых отсечек.
MMSS-400(630), MMSS-800(1250)
регулировка времени отсечения для защиты от перегрузки, защиты от токов короткого замыкания - селективной и мгновенной токовых отсечек.

Модель	Полосы	Инструменты:	
		Крестовидная отвертка	Шестигранная отвертка
NM8-125	2P	2 (0,6x6,3)	4 (0,6x16)
	3P	2 (0,6x6,3)	6 (0,6x16)
	4P	4 (0,6x6,3)	8 (0,6x16)
NM8(S)-250	2P	2 (0,6x7,5)	4 (0,8x20)
	3P	2 (0,6x7,5)	6 (0,8x20)
	4P	4 (0,6x7,5)	8 (0,8x20)
NM8(S)-400 NM8(S)-630	3P	4 (0,6x9,0)	6 (0,10x30)
	4P	6 (0,6x9,0)	8 (0,10x30)
	4P	6 (0,6x1,40)	16 (0,16x53)
MMSS-800 MMSS-1250 MMSS-1600	3P	4 (0,6x1,40)	12 (0,16x53)
	4P	6 (0,6x1,40)	16 (0,16x53)

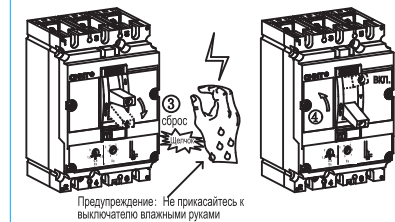
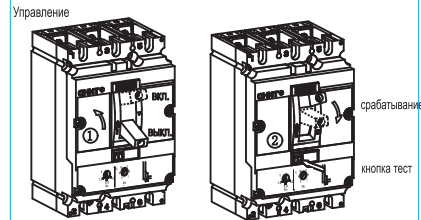
Установочные размеры выключателей стационарного исполнения



Модель	Установочные размеры (мм)											
	11	12	13	14	15	16	17	18	19	20	21	22
NM8-125	110	150	21	79	100	115	115	15	15	15	15	15
NM8(S)-250	110	150	21	79	100	115	115	15	15	15	15	15
NM8(S)-400	110	150	21	79	100	115	115	15	15	15	15	15
NM8(S)-630	110	150	21	79	100	115	115	15	15	15	15	15

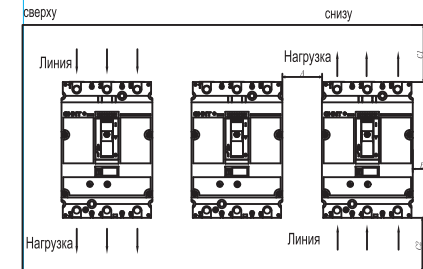


Модель	Установочные размеры (мм)											
	11	12	13	14	15	16	17	18	19	20	21	22
NM8(S)-400	110	150	21	79	100	115	115	15	15	15	15	15
NM8(S)-1250	110	150	21	79	100	115	115	15	15	15	15	15
NM8-1600	110	150	21	79	100	115	115	15	15	15	15	15



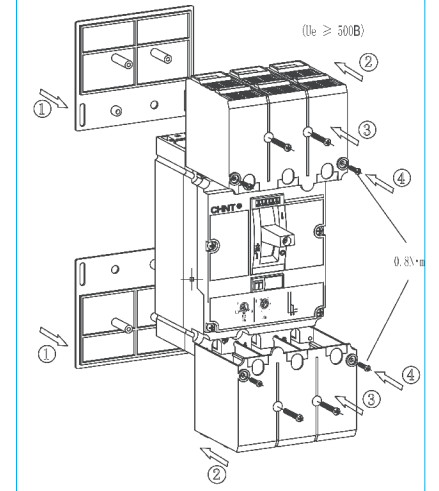
Предупреждение: Не прикасайтесь к выключателю влажными руками

Способы подключения питания

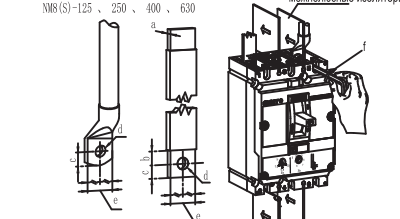


Модель	U _н (В)	A	Расстояние до изолированных металлических панелей или изолированных проводников (мм)		Расстояние до металлических или неизолированных частей панелей (мм)	
			C1	C2	C1	C2
NM8-125	≤ 140	5	30	30	35	35
	< 600	10	30	30	35	35
	≥ 600	20	30	30	35	35
NM8(S)-250	≤ 140	5	30	30	35	35
	< 600	10	30	30	35	35
	≥ 600	20	30	30	35	35
NM8(S)-400 NM8(S)-630	≤ 140	5	30	30	35	35
	< 600	10	30	30	35	35
	≥ 600	20	30	30	35	35
MM8(S)-800 MM8(S)-1250 MM8(S)-1600	10	130	100	70	70	70

Внимание: при номинальном рабочем напряжении ≥ 500В, требуется установка защитных крышек.

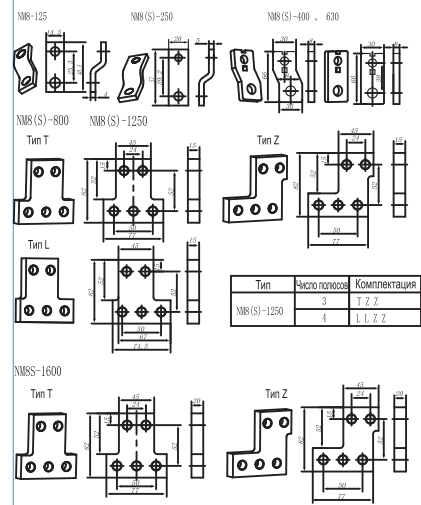


Подключение кабеля и медных шин

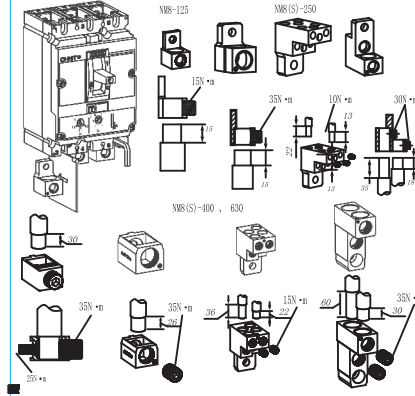


Модель	a (мм)	b (мм)	c (мм)	d (мм)	e (мм)	f (°)
NM8-125	4	17 ≤ b ≤ 11	≤ 8	● 6,5	15	15
NM8(S)-250	5	100 ≤ b ≤ 11	≤ 8,5	● 8,5	25	20
NM8(S)-400 NM8(S)-630	8	100 ≤ b ≤ 11	≤ 15	● 10,5	32	40
NM8(S)-800 NM8(S)-1250	15	100 ≤ b ≤ 11	≤ 15	● 10,5	50	50
MMSS-1600	20	100 ≤ b ≤ 11	≤ 15	● 10,5	50	50

Полные расширители

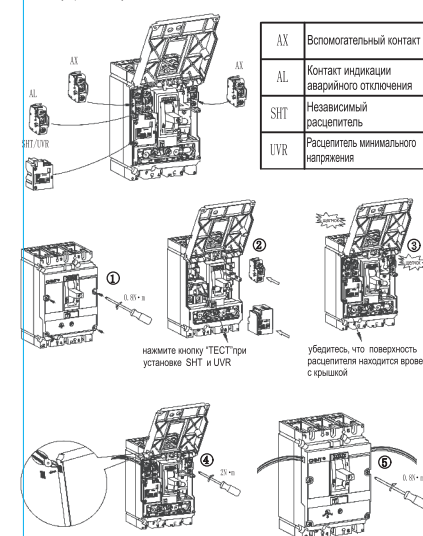


Клеммные зажимы



Номинальный ток (А)	Сечение подключаемых проводников																						
	2,5	4	6	10	16	25	35	50	70	95	120	150	185	240	300	350	400	500	630	800	1000	1250	1600
медные проводники	2,5	4	6	10	16	25	35	50	70	95	120	150	185	240	300	350	400	500	630	800	1000	1250	1600
алюминиевые проводники	-	-	-	-	-	-	-	-	-	-	-	-	-	-	-	-	-	-	-	-	-	-	-
любая шина	-	-	-	-	-	-	-	-	-	-	-	-	-	-	-	-	-	-	-	-	-	-	-

Аксессуары и их установка NM8 (S)



Подключение неизолированных проводников

