

**СПОРТИВНЫЙ КОМПЛЕКС  
R.103.01.04**

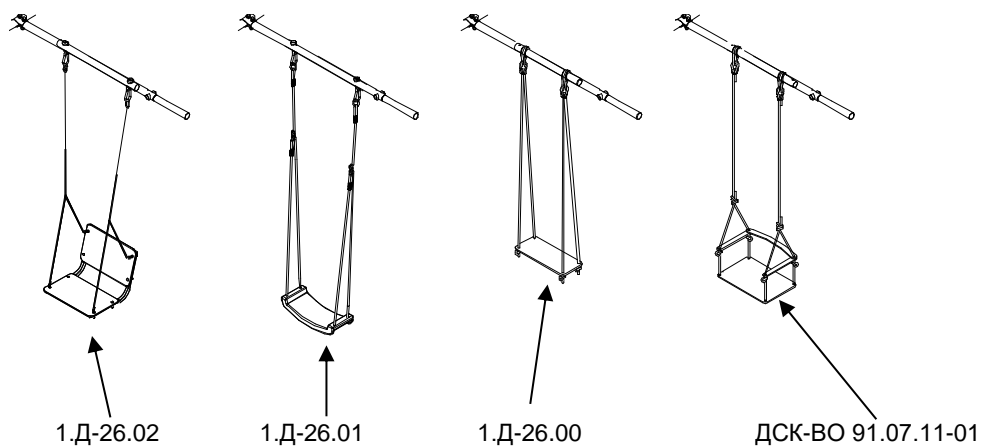
**ПАСПОРТ  
R.103.01.04 ПС**

**ВНИМАНИЕ**

Предназначено только для частного использования.



Варианты применяемых качелей. Качели в комплектацию не входят.



**ЗАО «ЗАВОД ИГРОВОГО СПОРТИВНОГО ОБОРУДОВАНИЯ»**

428037, Россия, Чувашская Республика, г. Чебоксары,  
Монтажный проезд, 6б  
тел./факс (8352) 222-123

E-mail: [romana@romana.ru](mailto:romana@romana.ru), [www.romana.ru](http://www.romana.ru).

Внимательно прочтите паспорт (ПС) для ознакомления с правилами монтажа, безопасной эксплуатации, обслуживания, транспортировки и хранения изделия «Спортивно - игровой комплекс». Далее – КОМПЛЕКС.

Работы по монтажу КОМПЛЕКСА должны производить не менее 2-х человек после изучения инструкции по монтажу.

Паспорт рекомендуется хранить в течение всего срока эксплуатации КОМПЛЕКСА.

Во избежание получения травм не допускается:

- присутствие и участие детей при монтаже КОМПЛЕКСА;
- проведение регулировки КОМПЛЕКСА детьми;
- проведение занятий детей на КОМПЛЕКСЕ без присмотра взрослых;
- проведение занятий на КОМПЛЕКСЕ более чем двумя детьми.

## 1 ОБЩИЕ СВЕДЕНИЯ

- 1.1 Наименование Спортивный комплекс R.103.01.04  
 1.2 Предприятие ЗАО «ЗИСО» г.Чебоксары  
 1.3 Место установки на открытых участках для домашнего использования.  
 1.4 При изготовлении КОМПЛЕКСА были использованы:  
 ГОСТ Р 52167, ГОСТ Р 52301, ГОСТ EN 71-8.

## 2 ТЕХНИЧЕСКИЕ ХАРАКТЕРИСТИКИ

Таблица 1

Габаритные размеры, мм	длина	2030
	ширина	2129
	Высота (от поверхности земли)	1823
Высота площадки от поверхности земли, мм		900
Вес брутто, кг, не более		35,3
Допустимая нагрузка комплекс, кг		100
Допустимая нагрузка на навесное оборудование, кг		См. паспорт на навесное оборудование
Минимальная толщина ударопоглощающего покрытия (песок, древесные опилки) в зоне приземления, мм		300
Минимальный возраст ребенка, лет		3
Срок службы, лет (не менее)		5
Климатическое исполнение		УХЛ1

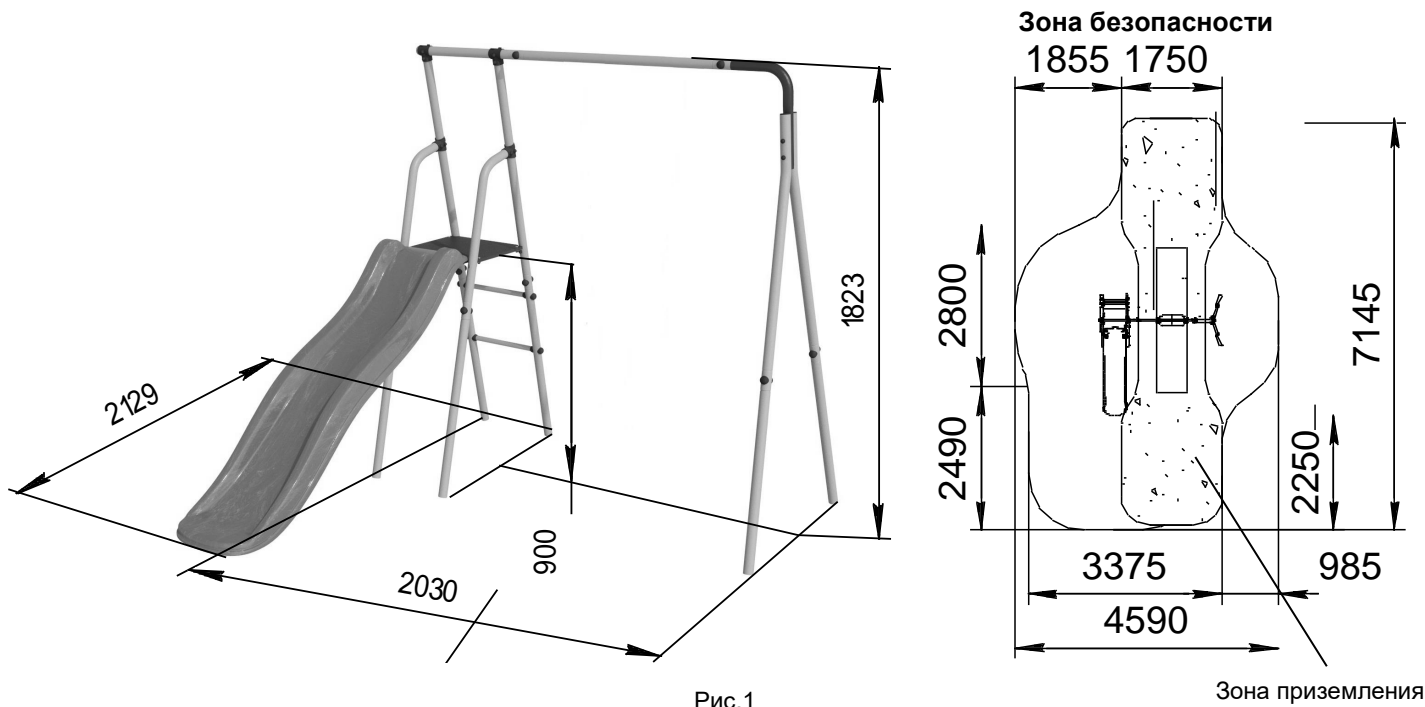


Рис.1

Зона приземления

## 3 УСТРОЙСТВО

### 3.1 Состав изделия.

3.1.1 КОМПЛЕКС представляет собой сборно-разборную каркасную конструкцию из металлических труб, устанавливаемую на бетонированные опоры

3.1.2 Основными составными элементами КОМПЛЕКСА являются:

Лестница; Горка.

3.1.3 Возможна дополнительная установка на комплекс щита баскетбольного (в комплектацию не входит).

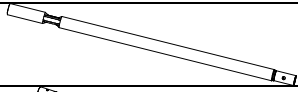
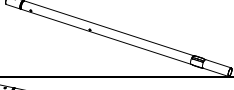




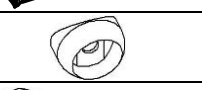

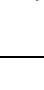
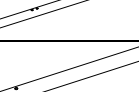

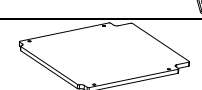
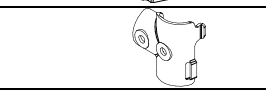
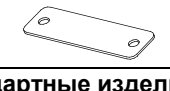
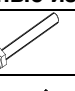
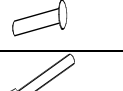
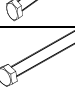
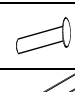
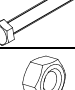
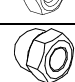
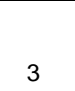

*Примечание:* в связи с постоянной работой над совершенствованием выпускаемой продукции возможны изменения, не отраженные в настоящем руководстве. Внесенные изменения не ухудшают потребительские свойства продукции.








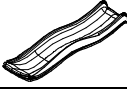
### 3.2 Сведения по применённым материалам.

Материалы, применённые при изготовлении деталей КОМПЛЕКСА, разрешены к применению в продукции, предназначенной для детей, и имеют санитарно-эпидемиологические заключения (СЭЗ).

## 4 КОМПЛЕКТНОСТЬ

Таблица 2

№ поз	Сборочные единицы и детали		Кол, шт.	№ п/э пак	№ упак.
	Наименование Обозначение	Рис.			
4	Стойка нижняя СК-3.3.19.02.01.01.001-02 с заглушкой		2		1
4.2	Стойка нижняя Д-01.002-01 с заглушкой		2		2
4.3	Стойка нижняя Д-01.002 с заглушкой		2		2
5	Стойка верхняя СК-3.3.19.02.03.001 с заглушкой		2		1
5.2	Стойка верхняя Д-01.003		2		2
5.3	Стойка верхняя Д-01.001		2		1
6	Ступень 1.ДСК-Пр.00.410.00.01		2		1
9	Корпус ДСК 05-011		20	2	2
10	Заглушка ДСК 05-012		20	2	2
18	Отвод СК-3.3.19.02.05.002 с заглушкой		1		1
19	Балка Д-01.022		1		2
19.1	Балка Д-01.004 с заглушкой Д42		1		1
24	Кронштейн Д-02.001		2		1
24.1	Настил Д-06.001		1		1
32	Полухомут 42x42 ДСК 02.057.00		8	2	2
40	Прокладка СК-3.3.19.02.05.001		2	2	2
<b>Стандартные изделия</b>					
62	Болт М8x55.56.016 ГОСТ 7798-92		8	1	2
62.1	Болт М8x55.56.016 ГОСТ 7801-81		4	1	2
63	Болт М8x60.56.016 ГОСТ 7798-92		8	1	2
64	Болт М8x65.56.016 ГОСТ 7798-92		4	1	2
71	Болт М8x25.56.016 ГОСТ 7801-81		4	1	2
72	Болт М8x120.58.016 ГОСТ 7798-92		2	1	2
75	Гайка М8.6.016 ГОСТ 5915-98		8	1	2
78	Гайка М8-6Н.6.016 ГОСТ 11860-85		18	1	2

81	Шайба 8.06.016 ГОСТ 11371-78		48	1	2
81.1	Шайба 5.06.016 ГОСТ 11371-78		2	1	2
85	Шайба 8Н 65Г ГОСТ 6402-70		2	1	2
85.1	Шайба 5Н 65Г ГОСТ 6402-70		2	1	2
95	Гайка М5-6Н.6.016 ГОСТ 11860-85		2	1	2
98	Винт А2.М5х35.56.016 ГОСТ 17475-80		2	1	2
	Ключ S=24х13мм		1	1	2
Навесное оборудование (поставляется с паспортом)					
143	Скат пластиковый, TWEEB (h=900), КВТ		1		3
<b>Документация</b>					
	Паспорт				1

## 5 ТРАНСПОРТИРОВКА И ХРАНЕНИЕ

5.1 Транспортировка КОМПЛЕКСА производится в упаковке производителя любым видом транспорта, обеспечивающим его сохранность.

5.2 До установки в рабочее положение КОМПЛЕКС хранить в упаковке завода-изготовителя в закрытых сухих помещениях с естественной вентиляцией воздуха.

5.3 Условия хранения КОМПЛЕКСА соответствуют 2(С) по ГОСТ 15150-69.

5.4 После использования КОМПЛЕКСА, при необходимости его перевозки на другое место, рекомендуется использовать упаковку завода-изготовителя.

## 6 УТИЛИЗАЦИЯ

6.1 Перед отправкой КОМПЛЕКСА на утилизацию необходимо:

- демонтировать КОМПЛЕКС;
- разобрать КОМПЛЕКС. Разборку КОМПЛЕКСА выполнять в последовательности, обратной сборке;
- рассортировать детали по видам материалов, применённых для их изготовления.

6.2 КОМПЛЕКС не содержит опасных для здоровья и жизни веществ.

## 7 ГАРАНТИЙНЫЕ ОБЯЗАТЕЛЬСТВА

7.1 Гарантийный срок эксплуатации изделия – 12 месяцев со дня реализации.

7.2 Гарантия не распространяется на изделия:

- поврежденные при перевозке покупателем;
- для которых нарушены правила хранения, сборки и эксплуатации, изложенные в настоящем паспорте;
- не имеющие в паспорте отметок об упаковке, приёмке ОТК и продаже изделия.

## 8 СВИДЕТЕЛЬСТВО О ПРИЁМКЕ

Спортивный комплекс **R.103.01.04** соответствует КД и признан годным к эксплуатации.

Дата изготовления «\_\_» \_\_\_\_\_ 201\_ г. Упаковщик \_\_\_\_\_

ОТК \_\_\_\_\_

## 9 ОТМЕТКА О ПРОДАЖЕ

Торговое предприятие \_\_\_\_\_

Продавец \_\_\_\_\_ Дата «\_\_» \_\_\_\_\_ 201\_ г.  
(подпись) (фамилия)

**М.П.**

**10.1 Подготовка к монтажу, инструменты и приспособления.**

10.1.1 Распакуйте КОМПЛЕКС.

10.1.2 Внимательно изучите инструкцию по монтажу

10.1.3 Разложите комплектующие детали на заранее подготовленном месте (стол, участок земли).

10.1.4 Убедитесь, что комплектность поставки совпадает с паспортными данными на Ваш КОМПЛЕКС.

10.1.5 В процессе сборки необходимы инструменты, указанные в таблице 3:

Таблица 3

Наименование	Примечание
Ключ S=24x13м	1 (входит в комплект)
Строительный отвес	В комплект поставки не входят
Строительный уровень	
Лестница-стремянка	

**10.2 Меры безопасности.**

10.2.1 Работы по сборке, разборке и установке КОМПЛЕКСА должны производить не менее 2-х человек.

10.2.2 Не допускается присутствие и участие детей при монтаже КОМПЛЕКСА.

10.2.3 Сборку КОМПЛЕКСА производить поэтапно, следуя указаниям, изложенным в руководстве по эксплуатации.

10.2.4 Для исключения несанкционированного раскручивания резьбовых соединений крепеж закрутить с применением герметика.

**10.3 Последовательность сборки и установки КОМПЛЕКСА.**

КОМПЛЕКС устанавливается на ровную горизонтальную поверхность.

10.3.1 Собрать стойки поз.4 и поз.5 с отводом поз. 18.

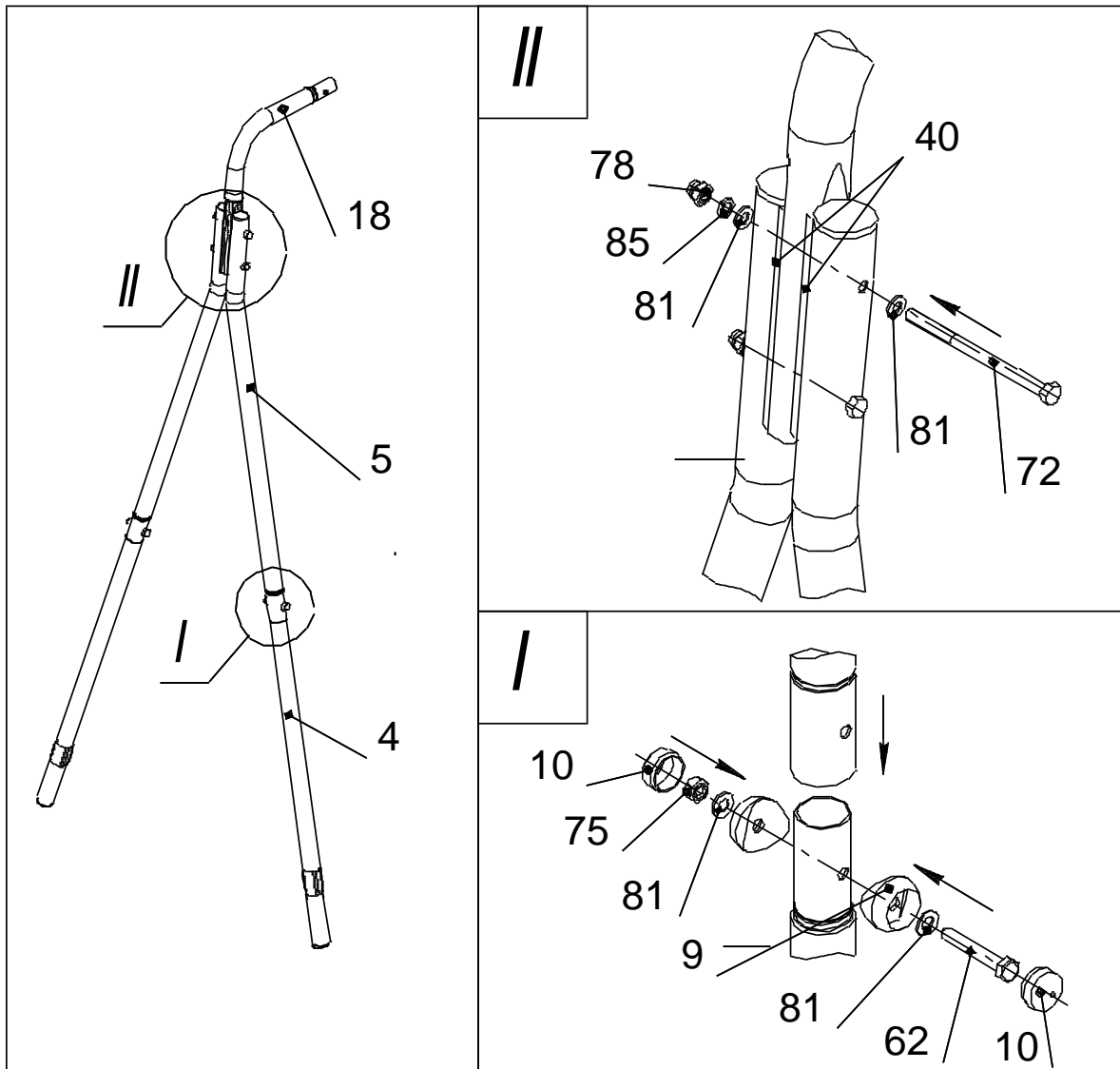


Рис.2

10.3.2 Собрать лестницу (две стойки нижние поз.4.2 со ступенями поз. 6).

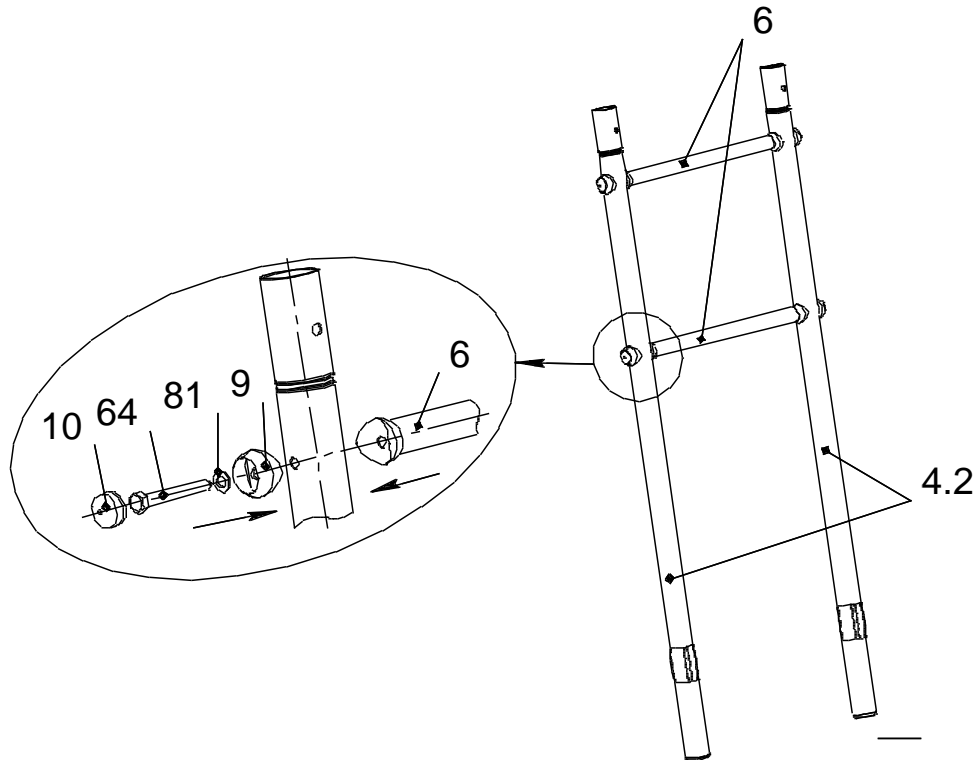


Рис.3

10.3.3 Собрать лестницу с двумя стойками верхними поз. 5.2.

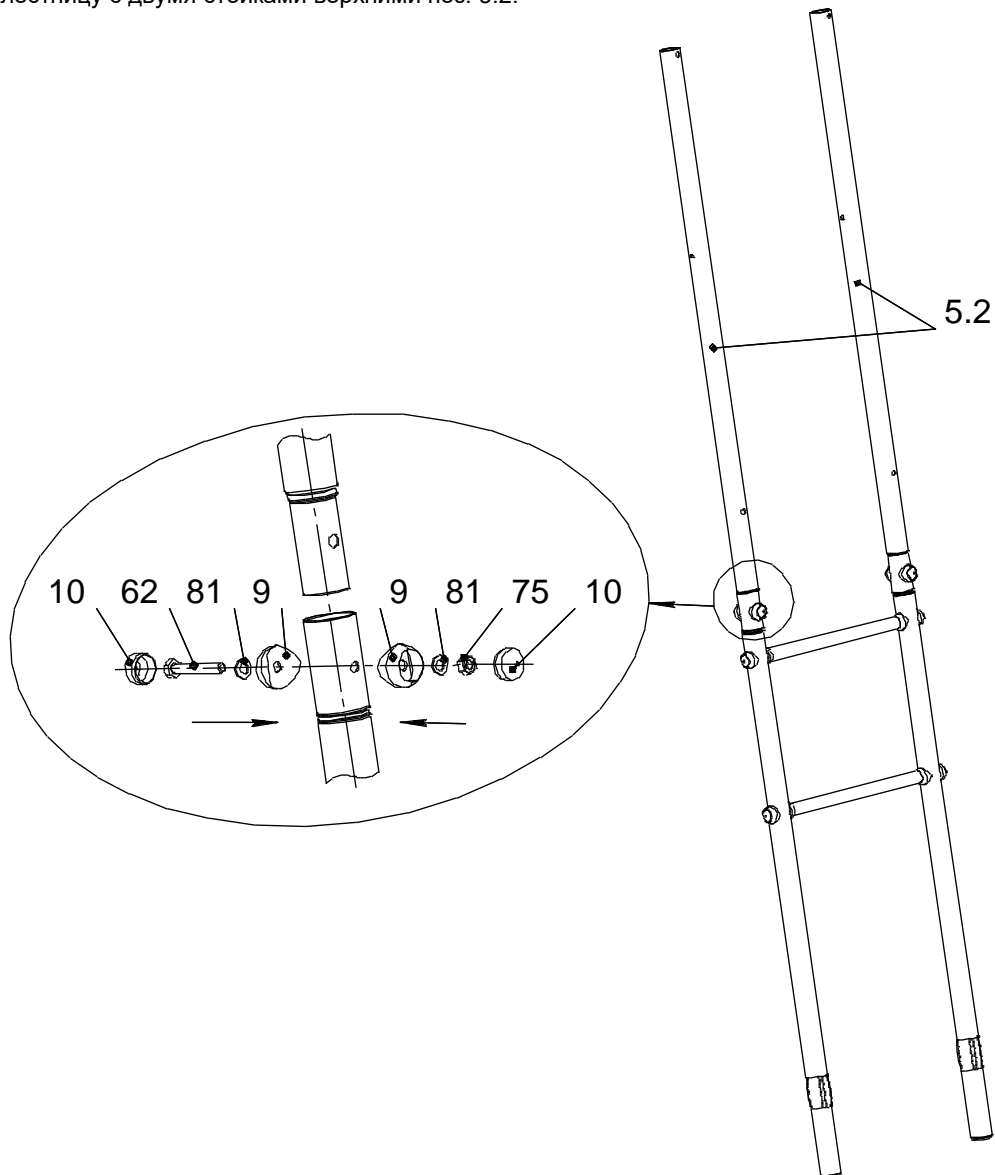


Рис.4

10.3.4 Собрать две стойки верхние поз. 5.3 с двумя стойками нижними поз. 4.3.

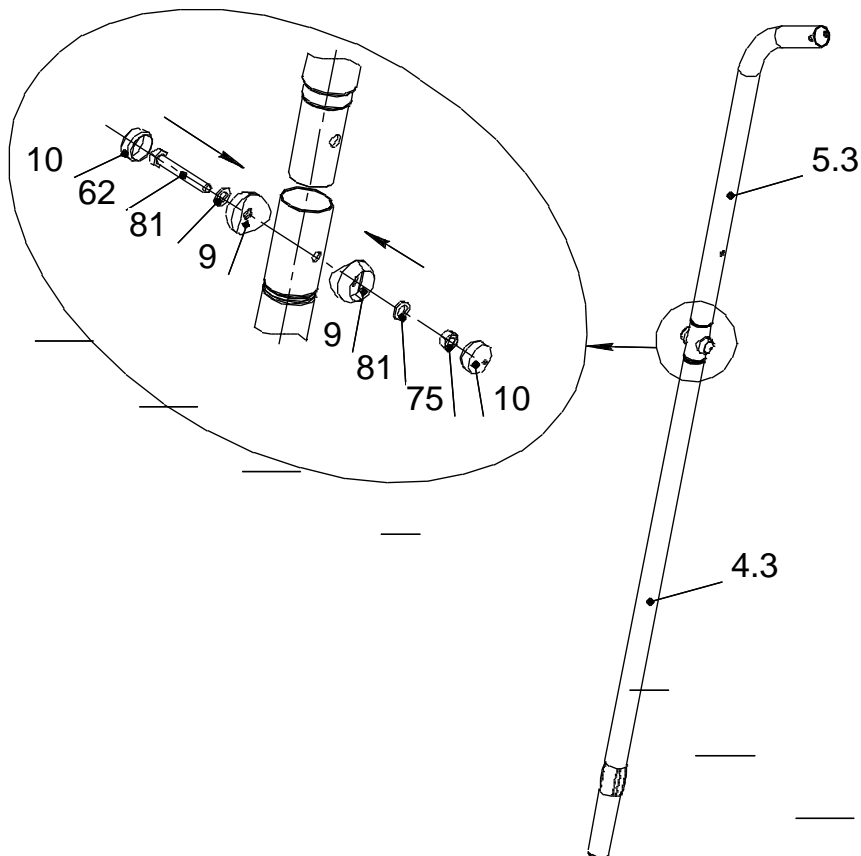


Рис.5

10.3.5 Собрать площадку. Соединить лестницу, стойки через два кронштейна поз. 24 и четыре полухомута поз. 32. Болты поз. 63, 62.1 туго не затягивать.

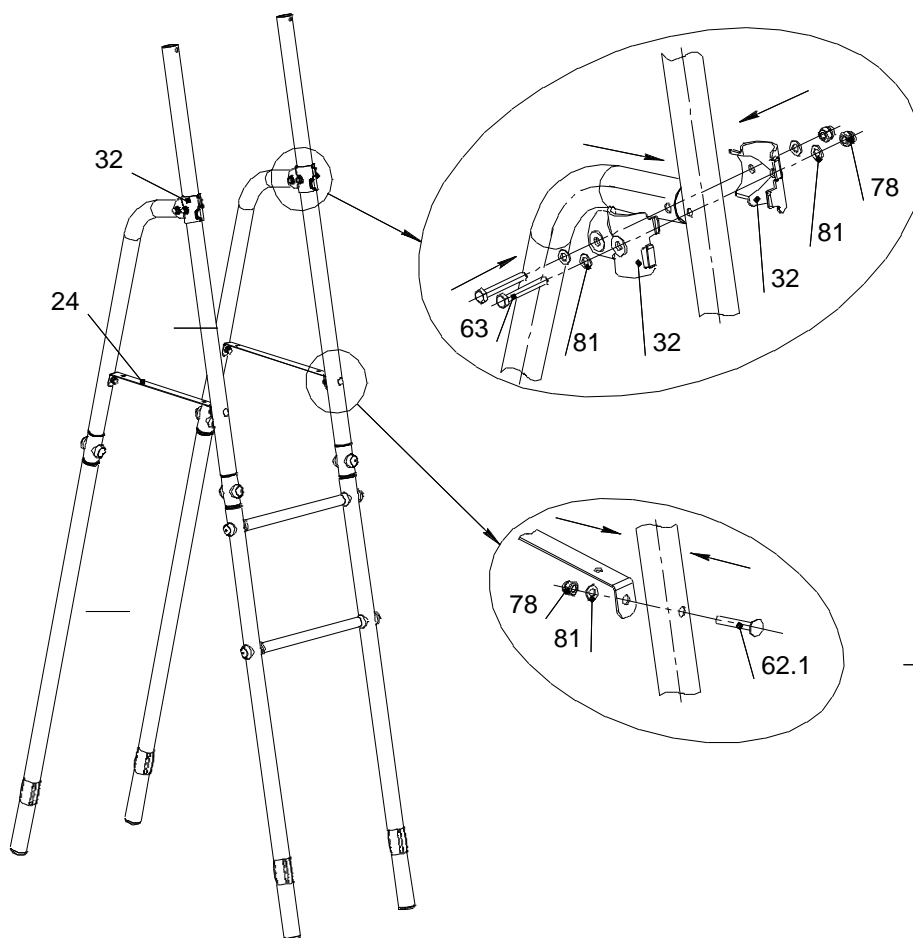


Рис.6

10.3.6 Установить настил поз. 24.1 и балку поз. 19.1. Произвести окончательную затяжку всех болтов.

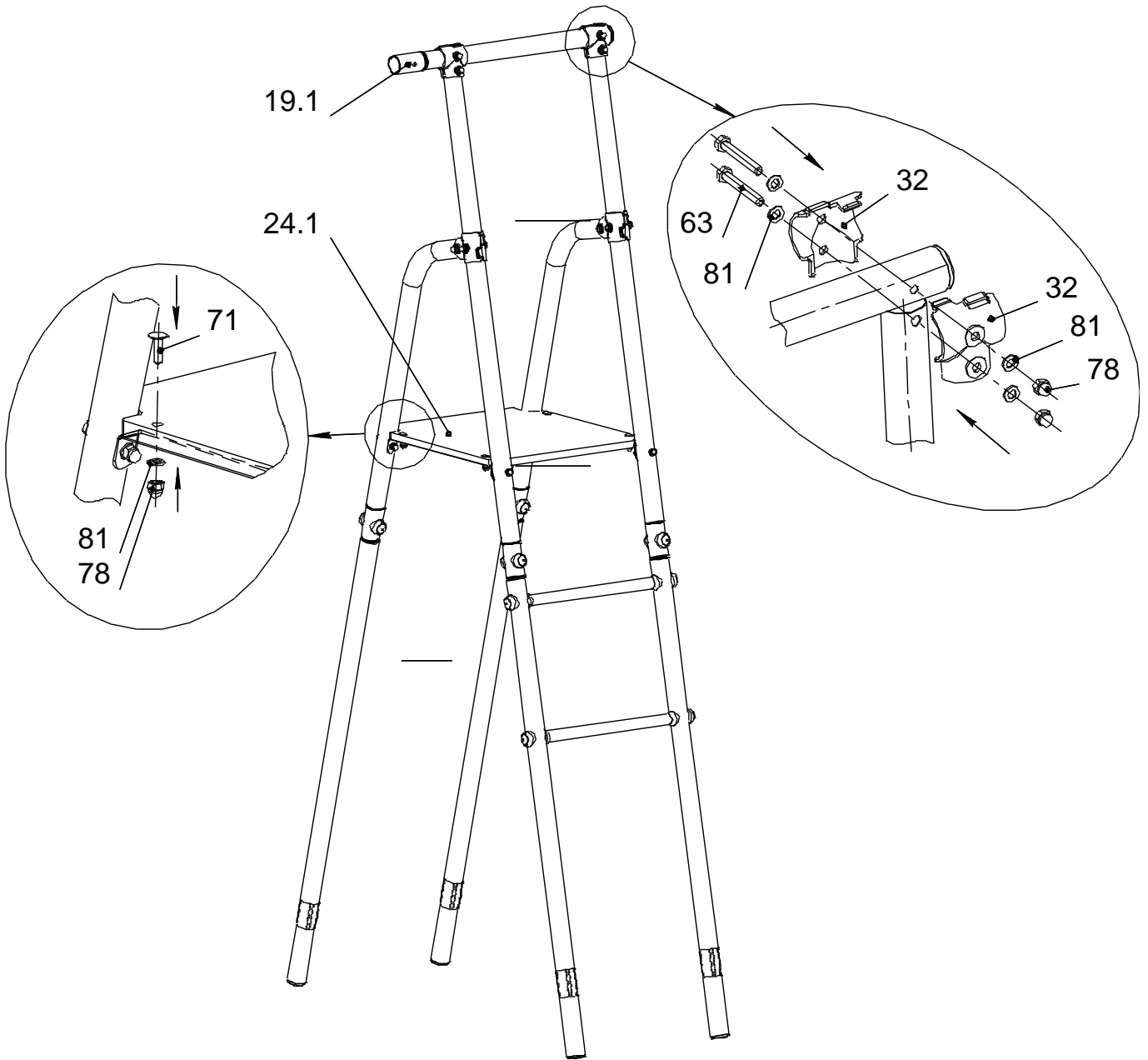


Рис.7



10.3.7 Установить балку поз. 19.

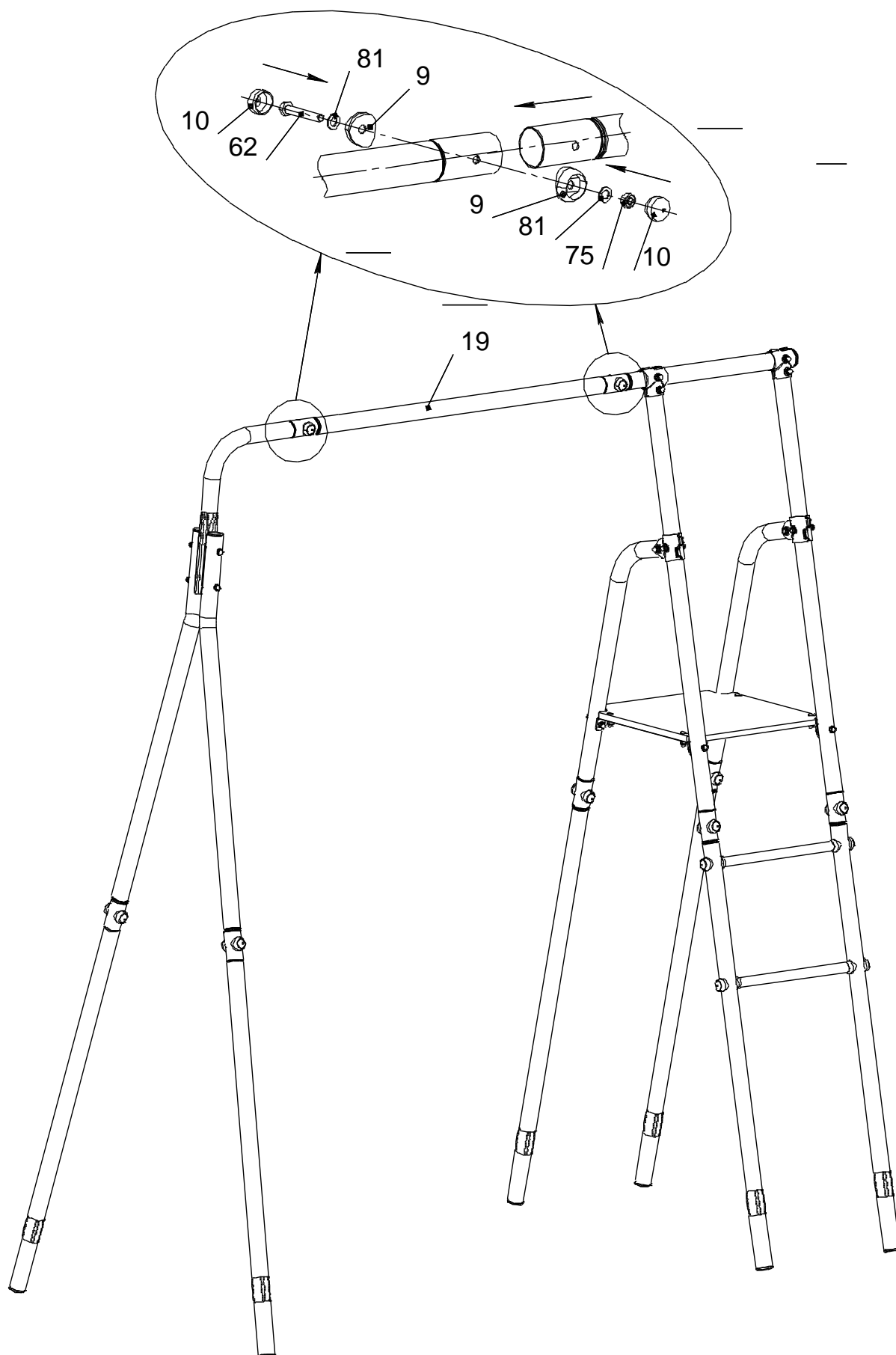


Рис.8

**Допускается иная последовательность сборки.**

10.3.8 Установить КОМПЛЕКС в подготовленные ямы. Проверить вертикальность установки стоек и горизонтальность площадки, используя отвес и уровень. Выставить КОМПЛЕКС по высоте площадки по Рис. 1. Забетонировать (бетон В15; V=0,2 м³) согласно схеме (Рис 9); С – бетон, В – песок.

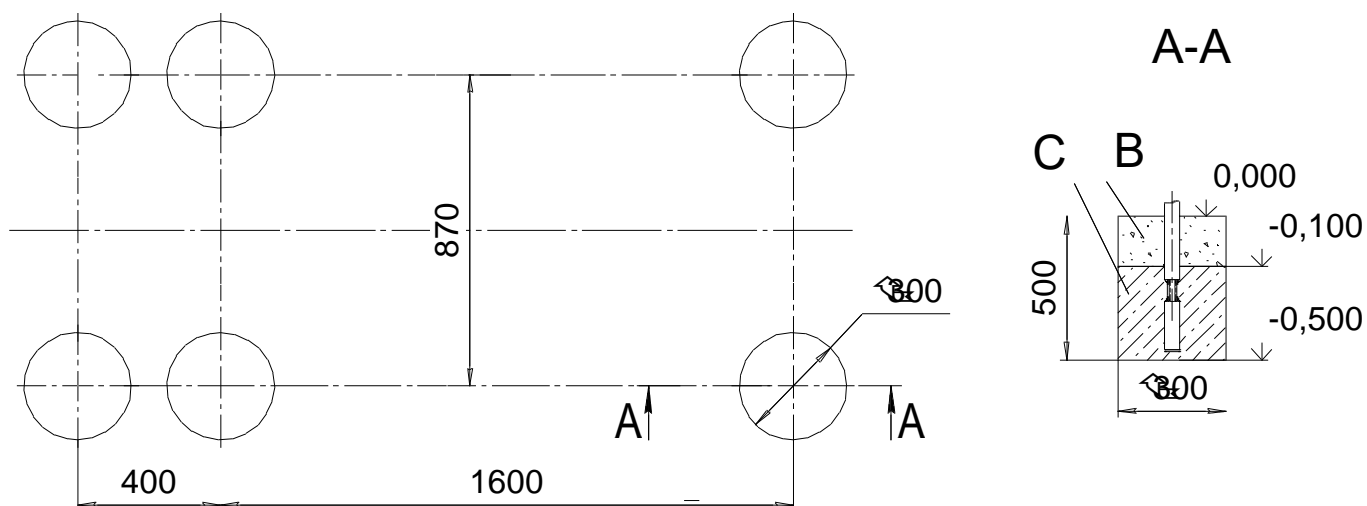


Рис.9

Эксплуатация комплекса допускается только после полного застывания бетона.

#### 10.4 Указания по размещению навесного оборудования и горки.

10.4.1 После полного застывания бетона установить горку (рис. 10).

10.4.2 Горку поз. 143 закрепить винтами поз. 98 с гайками поз. 95 и шайбами поз.81.1; 85.1 к площадке поз.24.1.

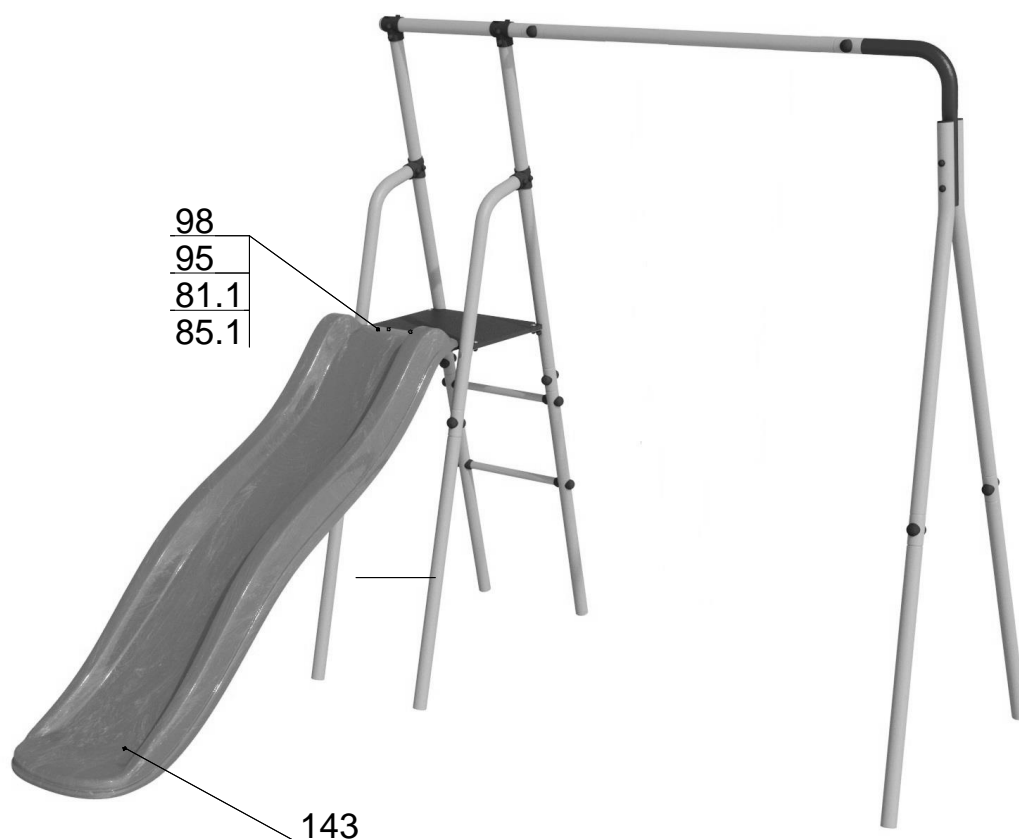


Рис.10

#### 10.4.3 Указания по размещению качелей.

- На данный комплекс предполагается установка качелей. Возможные варианты качелей указаны на обложке.
- Собрать качели согласно указаниям о сборке в паспорте на это оборудование. Расстояние от земли до сиденья качелей должно быть **не менее 400 мм.**

## 11 ИНСТРУКЦИЯ ПО БЕЗОПАСНОЙ ЭКСПЛУАТАЦИИ (ГОСТ Р 52301)

11.1 КОМПЛЕКС предназначен для детей от 3 лет.

11.2 Занятия детей на КОМПЛЕКСЕ должны проводиться под наблюдением взрослых.

11.3 Максимальная допустимая нагрузка на элементы металлоконструкции - 100 кг.

11.4 Максимальная допустимая нагрузка на навесное оборудование – см. паспорт на навесное оборудование.

11.5 Одновременно на КОМПЛЕКСЕ может заниматься только два ребёнка.

11.6 На время дождя и на зимний период навесное оборудование рекомендуется снимать.

11.7 В целях обеспечения безопасной эксплуатации КОМПЛЕКСА, владелец должен ежедневно проводить визуальный осмотр. При обнаружении неполадок должен немедленно устранить их. При невозможности устранения неполадок, запретить использование КОМПЛЕКСА.

11.8 Во избежание получения травм, на поверхности площадки не должно быть посторонних предметов.

11.9 В зоне приземления (см. рис.1) должно быть ударопоглощающее покрытие (песок, древесные опилки), минимальной толщиной 300 мм.

11.10 Рекомендации по спортивным упражнениям:

- При регулярных ежедневных занятиях на комплексе у ребенка улучшается общее физическое состояние (осанка, аппетит, сон).
- Конкретные виды упражнений и объёмы нагрузок выбираются родителями после консультации со специалистами (спортивные тренеры, врачи).

**В случае невыполнения мер безопасности и указаний по эксплуатации КОМПЛЕКСА ребенок может получить травмы!**

## 12 ИНСТРУКЦИЯ ПО ОСМОТРУ И ПРОВЕРКЕ ПЕРЕД НАЧАЛОМ ЭКСПЛУАТАЦИИ

Перед началом эксплуатации необходимо

- Провести визуальный осмотр КОМПЛЕКСА;
- Проверить целостность конструкции, наличие всех элементов КОМПЛЕКСА

**Невыполнение осмотра и проверки КОМПЛЕКСА может привести к падению или опрокидыванию!**

## 13 ИНСТРУКЦИЯ ПО ОСМОТРУ И РЕМОНТУ

13.1 Ежедневно, перед началом занятий, проводить визуальный осмотр:

-Проверять узлы крепления. При ослаблении крепежных соединений, произвести их подтяжку, используя стандартный инструмент.

-Проверить прочность узлов и элементов подвески навесного оборудования, выполненных на основе веревок и шнуров. Проверить целостность веревок, шнуров, отсутствие перетираания и повреждений волокон, прядей.

13.2 Раз в месяц проводить функциональный осмотр. Проверить устойчивость конструкции, прочность узлов крепления. Проверить отсутствие смещения элементов КОМПЛЕКСА; от положения при первоначальной установке.

13.3 Проводить ежегодный основной осмотр.

Все вышедшие из строя комплектующие элементы заменять аналогичными, произведенными на предприятии – изготовителе.

Запрещается самостоятельное изготовление и замена составных частей оборудования.

**Учет технического обслуживания (ГОСТ Р 52301)**

Дата	Замечания по техническому состоянию	Наименование проведенных работ	Должность, Ф.И.О. и подпись отв. лица

**Сведения о ремонте (ГОСТ Р 52301)**

Наименование элемента конструкции	Основание для проведения ремонта	Дата		Время наработки до ремонта, ч	Организация проводившая ремонт	Должность, Ф.И.О. и подпись отв. лица
		Начало ремонта	Конец ремонта			