

User Manual

GETTING STARTED? EASY.



OPZB4334B
OPZB4334X

RU Инструкция по эксплуатации
Духовой шкаф

ZANUSSI

⚠ СВЕДЕНИЯ ПО ТЕХНИКЕ БЕЗОПАСНОСТИ

Перед установкой и эксплуатацией прибора внимательно ознакомьтесь с приложенным руководством.

Производитель не несет ответственности за какие-либо травмы или ущерб, возникший вследствие неправильной установки или эксплуатации. Всегда храните данное руководство под рукой в надежном месте для последующего использования.

БЕЗОПАСНОСТЬ ДЕТЕЙ И ЛИЦ С ОГРАНИЧЕННЫМИ ВОЗМОЖНОСТЯМИ

- Данный прибор может эксплуатироваться детьми, если их возраст превышает 8 лет, и лицами с ограниченными физическими, сенсорными или умственными способностями и с недостаточным опытом или знаниями только при условии нахождения под присмотром лица, отвечающего за их безопасность, или после получения соответствующих инструкций, позволяющих им безопасно эксплуатировать электроприбор и дающих им представление об опасности, сопряженной с его эксплуатацией.
- Детям в возрасте от 3 до 8 лет, а также лицам с ярко выраженными и комплексными нарушениями здоровья запрещается находиться рядом с прибором, если только за ними не обеспечивается постоянный надзор.
- Детям младше 3 лет запрещается находиться рядом с прибором, если только за ними не обеспечивается постоянный надзор взрослых.
- Не позволяйте детям играть с прибором.
- Храните все упаковочные материалы вне досягаемости детей и утилизируйте материалы надлежащим образом.
- Не подпускайте детей и домашних животных к прибору, когда он работает или остывает. Доступные для контакта части прибора сохраняют высокую температуру.
- Если прибор оснащен устройством защиты детей, его следует включить.

- Очистка и доступное пользователю техническое обслуживание прибора не должно производиться детьми без присмотра.

ОБЩИЕ ПРАВИЛА ТЕХНИКИ БЕЗОПАСНОСТИ

- Установка прибора и замена кабеля должна осуществляться только квалифицированным персоналом!
- **ВНИМАНИЕ:** Прибор и его доступные для контакта части сильно нагреваются во время эксплуатации. Будьте осторожны и не прикасайтесь к нагревательным элементам.
- Помещая в прибор или извлекая из него посуду или аксессуары, всегда используйте кухонные перчатки.
- Перед любым обслуживанием отключите прибор от сети питания.
- Перед тем, как менять лампочку, убедитесь, что прибор отключен от электропитания, чтобы избежать опасности поражения электрическим током.
- Не используйте пароочистители для очистки прибора.
- Не используйте жесткие абразивные чистящие средства или острые металлические скребки для чистки стеклянной дверцы, так как ими можно поцарапать его поверхность, в результате чего стекло может лопнуть.
- В случае повреждения кабеля электропитания во избежание поражения электрическим током он должен быть заменен изготовителем, авторизованным сервисным центром или специалистом с аналогичной квалификацией.
- Для извлечения направляющих для противня вытяните сначала переднюю, а затем заднюю часть направляющей для противня из боковой стенки движением, направленным от стенки. Установка направляющих производится в обратном порядке.

УКАЗАНИЯ ПО БЕЗОПАСНОСТИ

УСТАНОВКА



ВНИМАНИЕ! Установка прибора должна осуществляться только квалифицированным персоналом!

- Удалите всю упаковку.
- Не устанавливайте и не подключайте прибор, имеющий повреждения.
- Следуйте приложенным к прибору инструкциям по его установке.
- Никогда не забывайте о мерах предосторожности при его перемещении: прибор имеет большой вес. Всегда используйте защитные перчатки и закрытую обувь.
- При перемещении прибора не тяните за его ручку.
- Обеспечьте наличие минимально допустимых зазоров между соседними приборами и предметами мебели.
- Разместите прибор в безопасном месте, отвечающем требованиям установки.
- Другие приборы или предметы мебели, находящиеся по обе стороны прибора, должны иметь ту же высоту.
- Прибор оснащен электрической системой охлаждения. Для ее работы требуется подключение к электросети.

ПОДКЛЮЧЕНИЕ К ЭЛЕКТРОСЕТИ



ВНИМАНИЕ! Существует риск пожара и поражения электрическим током.

- Все подключения к электросети должны производиться квалифицированным электриком.
- Прибор должен быть заземлен.
- Убедитесь, что параметры, указанные на табличке с техническими данными, соответствуют характеристикам электросети.
- Включайте прибор только в установленную надлежащим образом электророзетку с защитным контактом.
- Не используйте тройники и удлинители.
- Позаботьтесь о том, чтобы не повредить вилку и сетевой кабель. В случае необходимости замены сетевого шнура она должна быть выполнена нашим авторизованным сервисным центром.

- Не допускайте контакта сетевых кабелей с дверцей прибора или приближения к ней, особенно, если дверца сильно нагрета.
- Детали, защищающие токоведущие или изолированные части прибора, должны быть закреплены так, чтобы их было невозможно удалить без специальных инструментов.
- Вставляйте вилку сетевого кабеля в розетку только по окончании установки прибора. Убедитесь, что после установки прибора к вилке электропитания имеется свободный доступ.
- Не подключайте прибор к розетке электропитания, если она плохо закреплена или если вилка неплотно входит в розетку.
- Для отключения прибора от электросети не тяните за кабель электропитания. Всегда беритесь за саму вилку.
- Следует использовать подходящие размыкающие устройства: предохранительные автоматические выключатели, плавкие предохранители (резьбовые плавкие предохранители следует выкручивать из гнезда), автоматы защиты от тока утечки и пускатели.
- Прибор должен быть подключен к электросети через устройство для изоляции, позволяющее отсоединять от сети все контакты. Устройство для изоляции должно обеспечивать зазор между разомкнутыми контактами не менее 3 мм.
- Данный прибор соответствует директивам Е.Е.С.

ЭКСПЛУАТАЦИЯ



ВНИМАНИЕ! Существует риск травмы, ожога и поражения электрическим током или взрыва.

- Данный прибор предназначен только для бытового применения.
- Не вносите изменения в параметры данного прибора.
- Удостоверьтесь, что вентиляционные отверстия не закрыты.
- Во время работы прибора не оставляйте его без присмотра.
- Прибор необходимо выключать после каждого использования.
- Соблюдайте осторожность, открывая дверцу прибора во время его работы.

Может произойти высвобождение горячего воздуха.

- При использовании прибора не касайтесь его мокрыми руками; не касайтесь прибора, если на него попала вода.
- Не надавливайте на открытую дверцу прибора.
- Не используйте прибор в качестве столешницы или подставки для каких-либо предметов.
- Соблюдайте осторожность, открывая дверцу прибора. При использовании ингредиентов, содержащих алкоголь, может образовываться воздушно-спиртовая смесь.
- При открывании дверцы прибора рядом с ним не должно быть искр или открытого пламени.
- Не помещайте на прибор, рядом с ним или внутрь него легковоспламеняющиеся вещества или изделия, пропитанные легковоспламеняющимися веществами.



ВНИМАНИЕ! Существует риск повреждения прибора.

- Для предупреждения повреждения и изменения цвета эмали:
 - не помещайте непосредственно на дно прибора посуду и иные предметы.
 - не кладите непосредственно на дно прибора алюминиевую фольгу.
 - не наливайте в нагретый прибор воду.
 - не храните влажную посуду и продукты в приборе после окончания приготовления пищи.
 - соблюдайте осторожность при установке и извлечении аксессуаров.
- Изменение цвета эмали или нержавеющей стали не влияет на эффективность работы прибора.
- Для приготовления тортов, содержащей большое количество влаги, используйте противень для жарки. Соки из фруктов могут вызывать появление пятен, удалить которые будет невозможно.
- Данный прибор предназначен только для приготовления пищи. Его не следует использовать в других целях, например, для обогрева помещений.
- Всегда готовьте при закрытой дверце духового шкафа.
- В случае установки прибора за мебельной панелью (например, за дверцей) позаботьтесь о том, чтобы во время работы прибора дверца ни в коем случае не оказывалась закрытой. Нагрев и влажность, образующиеся за закрытой

дверцей или мебельной панелью, могут привести к последующему повреждению прибора, места его установки или пола. Не закрывайте дверцу мебели до окончательного остывания прибора после использования.

УХОД И ОЧИСТКА



ВНИМАНИЕ! Существует риск травмы, пожара или повреждения прибора.

- Перед выполнением операций по чистке и уходу выключите прибор и извлеките вилку сетевого шнура из розетки.
- Убедитесь, что прибор остыл. В противном случае стеклянные панели могут треснуть.
- Поврежденные стеклянные панели следует заменять незамедлительно. Обратитесь в авторизованный сервисный центр.
- Будьте осторожны при снятии дверцы с прибора. Дверца – тяжелая!
- Во избежание повреждения покрытия прибора производите его регулярную очистку.
- Протирайте прибор мягкой влажной тряпкой. Используйте только нейтральные моющие средства. Не используйте абразивные средства, абразивные губки, растворители или металлические предметы.
- В случае использования спрея для очистки духового шкафа следуйте указаниям по безопасности на его упаковке.
- Не очищайте каталитическую эмаль (если прибор имеет соответствующее покрытие) какими-либо моющими средствами.

ВНУТРЕННЕЕ ОСВЕЩЕНИЕ



ВНИМАНИЕ! Существует опасность поражения электрическим током.

- В приборе используется модуль подсветки или галогеновая лампа, предназначенная только для бытовых приборов. Не используйте ее для освещения дома.
- Перед заменой лампы отключите электропитание прибора.
- Используйте только лампы той же спецификации.

СЕРВИС

- Для ремонта прибора обратитесь в авторизованный сервисный центр.

- Применяйте только оригинальные запасные части.

УТИЛИЗАЦИЯ

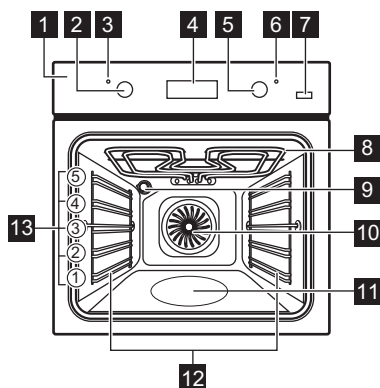


ВНИМАНИЕ! Существует опасность травмы или удушья.

- Отключите прибор от сети электропитания.
- Обрежьте кабель электропитания как можно ближе к прибору и утилизируйте его.
- Удалите защелку дверцы, чтобы дети или домашние животные не оказались заблокированными в приборе.

ОПИСАНИЕ ИЗДЕЛИЯ

ОБЩИЙ ОБЗОР



- 1 Панель управления
- 2 Ручка выбора режимов нагрева
- 3 Световой индикатор/символ включения
- 4 Дисплей
- 5 Ручка регулировки температуры
- 6 Индикатор/символ температуры
- 7 Кнопка «Плюс Пар»
- 8 Нагревательный элемент
- 9 Лампа освещения
- 10 Вентилятор
- 11 Выемка духового шкафа
- 12 Съёмная направляющая для противня
- 13 Положение противней

АКСЕССУАРЫ

- **Решетка**
Для кухонной посуды, форм для выпечки, жаркого.
- **Противень**

Для тортов и печенья. Для выпекания и жарки или в качестве поддона для сбора жира.

- **Телескопические направляющие**
Для полок и противней.

ПЕРЕД ПЕРВЫМ ИСПОЛЬЗОВАНИЕМ



ВНИМАНИЕ! См. Главы, содержащие Сведения по технике безопасности.



Порядок установки времени суток описан в Главе «Функции часов».

ПЕРВАЯ ЧИСТКА

Извлеките из духового шкафа все аксессуары и съёмные направляющие для противней.



См. Главу «Уход и очистка».

Перед первым использованием духовой шкаф и аксессуары следует очистить.






Установите аксессуары и съёмные направляющие для полок обратно на место.

ПРЕДВАРИТЕЛЬНЫЙ РАЗОГРЕВ

Перед первым использованием пустой духовой шкаф следует предварительно разогреть.



Подробное описание функции Горячий воздух ПЛЮС см. Раздел «Включение функции Горячий воздух ПЛЮС» в Главе «Ежедневное использование».

1. Выберите функцию  и задайте максимальную температуру.
2. Дайте духовому шкафу поработать примерно один час.
3. Выберите режим  и задайте максимальную температуру.
4. Дайте духовому шкафу поработать примерно 15 минут.
5. Выберите режим  , нажмите на кнопку PlusSteam  и задайте максимальную температуру.

6. Дайте духовому шкафу поработать примерно 15 минут.
7. Выключите духовой шкаф и дайте ему остыть.

Аксессуары могут нагреться сильнее обычного. Из духового шкафа могут появиться неприятные запахи или дым. Убедитесь, что в помещении имеется достаточная циркуляция воздуха.

ЕЖЕДНЕВНОЕ ИСПОЛЬЗОВАНИЕ



ВНИМАНИЕ! См. Главы, содержащие Сведения по технике безопасности.

УТАПЛИВАЕМЫЕ РУЧКИ

Чтобы начать пользоваться прибором, нажмите на ручку. Ручка выйдет из утопленного положения.



УСТАНОВКА РЕЖИМА НАГРЕВА



1. Поверните ручку выбора режимов нагрева для выбора режима нагрева.
2. Поворотом ручки управления задайте нужную температуру.






Лампа включается, когда духовой шкаф работает.



3. Для выключения духового шкафа поверните ручки в положение «Выкл».

РЕЖИМЫ НАГРЕВА

Режимы нагрева	Применение
 Положение «Выкл»	Духовой шкаф выключен.
 Освещение	Включение лампы освещения без использования каких-либо режимов приготовления.

Режимы нагрева	Применение
  Горячий воздух / Горячий воздух ПЛЮС / Водяная очистка	Одновременное выпекание, жарка и высушивание продуктов максимум на трех уровнях. Установите температуру на 20°C - 40°C меньше, чем для режима Верхн/нижн. нагрев. Повышение влажности в ходе приготовления. Получение подходящего цвета и хрустящей корочки в ходе приготовления. Придание большей сочности в ходе разогрева. Более подробную информацию о Водяной очистке см. в Главе «Уход и очистка».

Режимы нагрева	Применение
 Влажный горячий воздух	<p>Данная функция специально разработана для обеспечения экономии электроэнергии. Инструкции по приготовлению приведены в Разделе Влажный горячий воздух Главы «Указания и рекомендации». Дверца духового шкафа не должна открываться, так как это прервет работу функции и не позволит духовому шкафу достичь максимально возможной энергоэффективности. При использовании данной функции температура внутри камеры может отличаться от заданной температуры. Уровень мощности может быть снижен. Общие рекомендации по энергосбережению приведены в Разделе «Энергосбережение» Главы «Экономию электроэнергии».</p>
 Нижний нагрев	<p>Выпекание пирогов с хрустящей основой и консервирование продуктов.</p>
 Размораживание	<p>Размораживание продуктов (овощей и фруктов). Время размораживания зависит от объема и размеров замороженных продуктов.</p>
 Быстрое грилирование	<p>Приготовление на гриле большого количества продуктов плоской формы, а также приготовление тостов.</p>
 Турбо-гриль	<p>Жарка крупных кусков мяса или птицы на одном уровне, а также запекание и обжаривание.</p>

Режимы нагрева	Применение
 Пицца	<p>Выпечка пиццы. Интенсивное поджаривание и хрустящая нижняя корочка.</p>
 Верхн/нижн. нагрев (Верхний/нижний нагрев)	<p>Выпекание и жарка продуктов на одном уровне духового шкафа.</p>

ВЫБОР ФУНКЦИИ: КОНВЕКЦИЯ ПЛЮС

Данная функция позволяет улучшить влажность в ходе приготовления.



ВНИМАНИЕ! Существует риск получения ожогов и повреждения прибора.

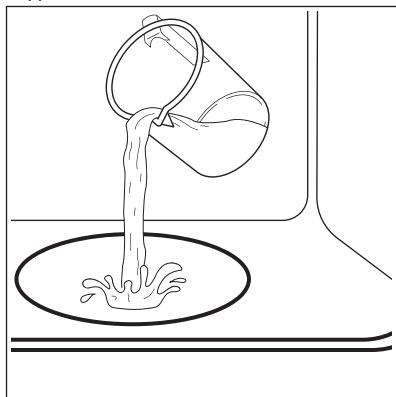
Высвобождаемая влага может привести к получению ожогов:

- Не открывайте дверцу духового шкафа во время работы данной функции.
- Соблюдайте осторожность, открывая дверцу духового шкафа по окончании выполнения функции.



См. Главу «Указания и рекомендации».

1. Наполните выемку камеры водопроводной водой.






Максимальная емкость выемки для воды составляет 250 мл.


Наполняйте выемку камеры духового шкафа водой, только когда прибор холодный.



ПРЕДУПРЕЖДЕНИЕ Не наполняйте выемку камеры духового шкафа водой во время приготовления или когда прибор горячий.

- Поместите продукты в духовой шкаф и закройте дверцу духового шкафа.
- Выберите в меню:  .
- Нажмите на кнопку PlusSteam . Кнопка PlusSteam действует только с данной функцией.

Загорится соответствующий индикатор.

- Поворотом ручки управления задайте нужную температуру.
- Для выключения духового шкафа нажмите на кнопку PlusSteam  и переведите ручки в положение «Выкл».

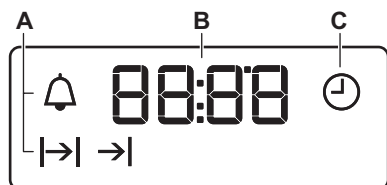
Индикатор кнопки PlusSteam погаснет.

- Удалите воду из выемки камеры.



ВНИМАНИЕ! Перед удалением остатков воды из выемки камеры убедитесь, что духовой шкаф холодный.

ДИСПЛЕЙ





- A. Индикаторы режимов
- B. Дисплей времени
- C. Индикатор режимов

КНОПКИ

Сенсор / Кнопка	Функция	Описание
—	МИНУС	Установка времени.
	ЧАСЫ	Включение функции часов.
+	ПЛЮС	Установка времени.
	ПЛЮС ПАР	Включение функции «Горячий воздух ПЛЮС».

ФУНКЦИИ ЧАСОВ

ТАБЛИЦА ФУНКЦИЙ ЧАСОВ

Функция часов	Применение
 ВРЕМЯ СУТОК	Установка, изменение или контроль времени суток.
 ДЛИТЕЛЬНОСТЬ	Установка продолжительности работы прибора.

Функция часов		Применение
→	ОКОНЧАНИЕ	Установка момента окончания работы прибора.
→ →	ОТСРОЧКА ПУСКА	Включение и выключение функций «ДЛИТЕЛЬНОСТЬ» и «ОКОНЧАНИЕ».
🔔	ТАЙМЕР	Установка таймера обратного отсчета. Эта функция не влияет на работу прибора. Таймер можно включить в любое время, даже если прибор выключен.

УСТАНОВКА ТЕКУЩЕГО ВРЕМЕНИ. ИЗМЕНЕНИЕ ВРЕМЕНИ

Для того, чтобы начать пользоваться духовым шкафом, следует задать текущее время.

При подключении прибора к электросети, после перебоа электроснабжения или в случае, если текущее время не установлено, мигает 🕒.

С помощью + или — установите надлежащее время суток.

Примерно через пять секунд мигание прекратится, и на дисплее отобразится установленное время суток.

Для изменения времени суток нажимайте 🕒 до тех пор, пока не замигает 🕒.

УСТАНОВКА ФУНКЦИИ «ДЛИТЕЛЬНОСТЬ»

1. Выберите режим нагрева и задайте температуру духового шкафа.
2. Нажимайте на кнопку 🕒 до тех пор, пока не замигает символ |→|.
3. С помощью + или — задайте значение времени «ДЛИТЕЛЬНОСТЬ».

На дисплее отображается |→|.

4. По истечении установленного времени замигает |→| и раздастся звуковой сигнал. Прибор отключится автоматически.
5. Для отключения звукового сигнала нажмите любую кнопку.
6. Переведите переключатель режимов духового шкафа и ручку термостата в положение «Выкл».

УСТАНОВКА ФУНКЦИИ «ОКОНЧАНИЕ»

1. Выберите режим нагрева и задайте температуру духового шкафа.

2. Нажимайте на кнопку 🕒 до тех пор, пока не замигает символ →|.
3. Чтобы установить текущее время, нажмите + или —.

На дисплее отображается →|.





4. По истечении установленного времени замигает →| и раздастся звуковой сигнал. Прибор отключится автоматически.
5. Для отключения звукового сигнала достаточно нажать любую кнопку.
6. Переведите переключатель режимов духового шкафа и ручку термостата в положение «Выкл».

УСТАНОВКА ФУНКЦИИ «ОТСРОЧКА ПУСКА»

1. Выберите режим нагрева и задайте температуру духового шкафа.
2. Нажимайте на кнопку 🕒 до тех пор, пока не замигает символ |→|.
3. С помощью + или — задайте значение функции «ДЛИТЕЛЬНОСТЬ».
4. Нажмите на 🕒.
5. С помощью + или — задайте необходимое значение функции «ОКОНЧАНИЕ».
6. Чтобы подтвердить выбор, нажмите на 🕒. Позже прибор автоматически включится, проработает в течение времени, заданного функцией «ДЛИТЕЛЬНОСТЬ» и завершит работу во время, заданное функцией «ОКОНЧАНИЕ». В заданное время выдается звуковой сигнал.
7. Прибор отключится автоматически. Для отключения звукового сигнала достаточно нажать любую кнопку.

8. Переведите переключатель режимов духового шкафа и ручку термостата в положение «Выкл».

УСТАНОВКА ТАЙМЕРА



1. Нажимайте на кнопку  до тех пор, пока не замигает символ .
2. С помощью  или  задайте необходимое значение времени.

Таймер начнет работу автоматически через пять секунд.

3. По истечении времени раздастся звуковой сигнал. Для отключения звукового сигнала нажмите любую кнопку.

4. Переведите переключатель режимов духового шкафа и ручку термостата в положение «Выкл».

ОТМЕНА ФУНКЦИЙ ЧАСОВ.

1. Нажимайте на кнопку  до тех пор, пока не замигает символ требуемой функции.
2. Нажмите и удерживайте  в нажатом положении.

Через несколько секунд соответствующая функция будет отключена.

ИСПОЛЬЗОВАНИЕ ДОПОЛНИТЕЛЬНЫХ ПРИНАДЛЕЖНОСТЕЙ

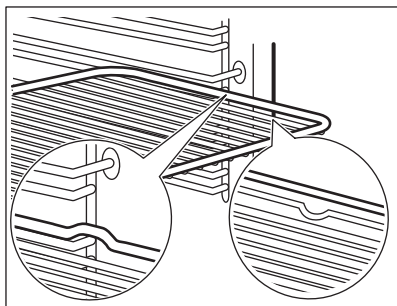


ВНИМАНИЕ! См. Главы, содержащие Сведения по технике безопасности.

УСТАНОВКА АКСЕССУАРОВ

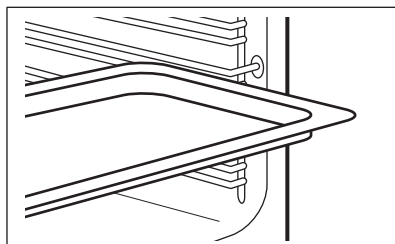
Решетка:

Вставьте решетку между направляющими, убедившись, что опоры смотрят вниз.



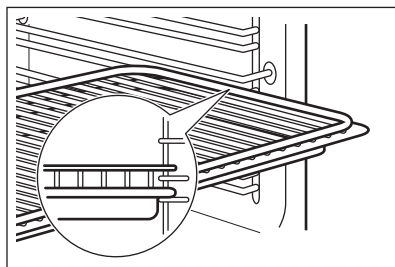
Сотейник:

Вставьте сотейник между направляющими планками.




Одновременная установка решетки и сотейника:

Вставьте сотейник между направляющими для противня и решеткой на направляющих выше.




Небольшой выступ наверху повышает безопасность. Выступы также служат защитой от опрокидывания. Высокий ободок по периметру решетки служит для предотвращения соскальзывания посуды с решетки.

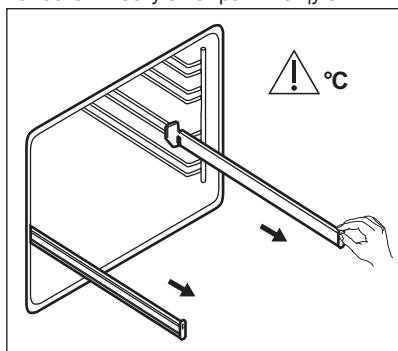
ТЕЛЕСКОПИЧЕСКИЕ НАПРАВЛЯЮЩИЕ

-  Сохраните инструкции по установке телескопических направляющих для использования в будущем.

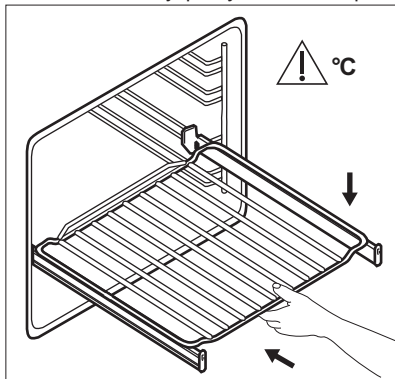
Телескопические направляющие облегчают установку и снятие полок.

-  **ПРЕДУПРЕЖДЕНИЕ** Не мойте телескопические направляющие в посудомоечной машине. Не смазывайте телескопические направляющие.

1. Полностью выдвиньте правую и левую телескопическую направляющую.



2. Установите на телескопические направляющие решетку и аккуратно задвиньте их внутрь духового шкафа.



Обязательно полностью задвиньте телескопические направляющие внутрь духового шкафа перед тем, как закрыть дверцу духового шкафа.

ДОПОЛНИТЕЛЬНЫЕ ФУНКЦИИ

ВЕНТИЛЯТОР ОХЛАЖДЕНИЯ


Во время работы духового шкафа вентилятор автоматически включается, чтобы охладить поверхность духового шкафа. При выключении духового шкафа вентилятор продолжает работать до тех пор, пока прибор не остынет.

ПРЕДОХРАНИТЕЛЬНЫЙ ТЕРМОСТАТ

Неправильная эксплуатация или неисправность какого-либо компонента может

привести к опасному перегреву духового шкафа. Для предотвращения этого духовой шкаф оборудован предохранительным термостатом, при необходимости отключающим электропитание. При снижении температуры духовой шкаф снова включается; включение происходит автоматически.

ПОЛЕЗНЫЕ СОВЕТЫ

-  **ВНИМАНИЕ!** См. Главы, содержащие Сведения по технике безопасности.



Приведенные в таблицах значения температуры и времени выпекания являются ориентировочными. Они зависят от рецепта, а также от качества и количества используемых ингредиентов.

РЕКОМЕНДАЦИИ ПО ПРИГОТОВЛЕНИЮ

Духовой шкаф имеет пять положений противней.

Положения противней отсчитываются от дна духового шкафа.

Ваш духовой шкаф может отличаться характером приготовления выпечки и жаркого от предыдущего. Таблицы ниже содержат стандартные настройки температуры, времени приготовления и уровня полок духового шкафа.

Если найти установки для конкретного рецепта не удается, поищите похожий рецепт.

Духовой шкаф оснащен специальной системой для циркуляции воздуха и постоянной переработки пара. Эта система позволяет готовить под воздействием пара и получать хорошо прожаренные, хрустящие снаружи и мягкие внутри блюда. Это уменьшает время приготовления и энергопотребление.

Приготовление выпечных блюд

Не открывайте дверцу духового шкафа, пока не пройдет 3/4 времени приготовления.

ГОРЯЧИЙ ВОЗДУХ ПЛЮС

Пироги / выпечка / хлеб

Разогрейте пустой духовой шкаф в течение 5 минут.

Используйте эмалированный противень.

Используйте второе положение противня.

При одновременном использовании двух эмалированных противней для выпекания оставляйте между ними пустой уровень.

Приготовление мяса и рыбы

При приготовлении очень жирных блюд используйте противень для жарки во избежание образования пятен, удаление которых может оказаться невозможным.

По окончании приготовления мяса рекомендуется подождать не менее 15 минут перед тем, как разрезать его – тогда оно останется сочным.

Во избежание образования чрезмерного количества дыма при жарке мяса налейте немного воды в противень для жарки. Во избежание конденсации дыма доливайте воду в противень для сбора жира по мере испарения воды.

Время приготовления

Время приготовления зависит от типаготавливаемых продуктов, их консистенции и количества.

Приступая к использованию прибора, следите за ходом приготовления. Подберите оптимальные настройки (мощность нагрева, время приготовления и т.д.) для кухонной посуды, своих рецептов, количества продуктов.

Продукты	Количество воды в емке камеры духового шкафа (мл)	Температура (°C)	Время (мин)
Печенье, лепешки, круассаны	100	150 - 180	10 - 20
Фокачча	100	200 - 210	10 - 20
Пицца	100	230	10 - 20
Хлеб/Булочки	100	200	20 - 25
Хлеб	100	180	35 - 40

Продукты	Количество воды в емкости камеры духового шкафа (мл)	Температура (°C)	Время (мин)
Вишневый пирог, яблочный пирог, булочки с корицей в форме для выпечки.	100 - 150	160 - 180	30 - 60

Замороженные готовые блюда

Разогрейте пустой духовой шкаф в течение 10 минут.

Используйте второе положение противня.

Продукты	Количество воды в емкости камеры духового шкафа (мл)	Температура (°C)	Время (мин)
Пицца	150	200 - 210	10 - 20
Круасаны	150	170 - 180	15 - 25
Лазанья	200	180 - 200	35 - 50

Освежить продукты

Используйте второе положение противня.

Используйте 100 мл воды.

Установите температуру 110 °C.

Продукты	Время (мин)
Хлеб/Булочки	10 - 20
Хлеб	15 - 25
Фокачча	15 - 25
Мясо	15 - 25
Паста	15 - 25
Пицца	15 - 25
Рис	15 - 25
Овощи	15 - 25

Жарка

Используйте стеклянную глубокую емкость.

Используйте второе положение противня.

Используйте 200 мл воды.

Продукты	Температура (°C)	Время (мин)
Ростбиф	200	50 - 60
Цыпленок	210	60 - 80
Жареная свинина	180	65 - 80

ВЫПЕЧКА И ЖАРКА

Торты

Продукты	Верхний/нижний нагрев		Горячий воздух		Время (мин)	Комментарии
	Температура (°С)	Положение противня	Температура (°С)	Положение противня		
Изделия из взбитого теста	170	2	160	3 (2 и 4)	45 - 60	В форме для выпечки
Песочное тесто	170	2	160	3 (2 и 4)	20 - 30	В форме для выпечки
Сырный сливочный торт (чизкейк)	170	1	165	2	60 - 80	В форме для выпечки диаметром 26 см
Яблочный торт (яблочный пирог) ¹⁾	170	2	160	2 (лев. +прав.)	80 - 100	В двух 20 см формах для выпечки на решетке
Штрудель	175	3	150	2	60 - 80	В эмалированном противне
Пирог с джемом	170	2	165	2 (лев. +прав.)	30 - 40	В форме для выпечки диаметром 26 см
Бисквит	170	2	160	2	50 - 60	В форме для выпечки диаметром 26 см
Рождественский торт / торт с большим количеством фруктов ¹⁾	160	2	150	2	90 - 120	В форме для выпечки диаметром 20 см

Продукты	Верхний/нижний нагрев		Горячий воздух		Время (мин)	Комментарии
	Температура (°С)	Положение противня	Температура (°С)	Положение противня		
Сливовый торт ¹⁾	175	1	160	2	50 - 60	В форме для хлеба
Небольшие пирожные – в одном противне	170	3	140 - 150	3	20 - 30	В эмалированном противне
Небольшие пирожные – на двух противнях	-	-	140 - 150	2 и 4	25 - 35	В эмалированном противне
Небольшие пирожные – на трех противнях	-	-	140 - 150	1, 3 и 5	30 - 45	В эмалированном противне
Бисквиты / полоски из теста – один уровень	140	3	140 - 150	3	30 - 35	В эмалированном противне
Бисквиты / полоски из теста – два уровня	-	-	140 - 150	2 и 4	35 - 40	В эмалированном противне
Бисквиты / полоски из теста – три уровня	-	-	140 - 150	1, 3 и 5	35 - 45	В эмалированном противне
Безе – один уровень	120	3	120	3	80 - 100	В эмалированном противне
Безе – два уровня ¹⁾	-	-	120	2 и 4	80 - 100	В эмалированном противне

Продукты	Верхний/нижний нагрев		Горячий воздух		Время (мин)	Комментарии
	Температура (°C)	Положение противня	Температура (°C)	Положение противня		
Булочки ¹⁾	190	3	190	3	12 - 20	В эмалированном противне
Эклеры – один уровень	190	3	170	3	25 - 35	В эмалированном противне
Эклеры – два уровня	-	-	170	2 и 4	35 - 45	В эмалированном противне
Открытые пироги	180	2	170	2	45 - 70	В форме для выпечки диаметром 20 см
Торт с большим количеством фруктов	160	1	150	2	110 - 120	В форме для выпечки диаметром 24 см
Бисквитный торт	170	1	160	2 (лев. +прав.)	50 - 60	В форме для выпечки диаметром 20 см

1) Предварительно разогрейте духовой шкаф в течение 10 минут.

Хлеб и пицца

Продукты	Верхний/нижний нагрев		Горячий воздух		Время (мин)	Комментарии
	Температура (°C)	Положение противня	Температура (°C)	Положение противня		
Белый хлеб ¹⁾	190	1	190	1	60 - 70	1-2 шт. по 500 г/шт
Ржаной хлеб	190	1	180	1	30 - 45	В форме для хлеба

Продукты	Верхний/нижний нагрев		Горячий воздух		Время (мин)	Комментарии
	Температура (°C)	Положение противня	Температура (°C)	Положение противня		
Хлеб/ Булочки ¹⁾	190	2	180	2 (2 и 4)	25 - 40	6-8 штук в глубоком противне
Пицца ¹⁾	230 - 250	1	230 - 250	1	10 - 20	В глубоком противне или в сотейнике
Сконы (пшеничные или ячменные лепешки) ¹⁾	200	3	190	3	10 - 20	В эмалированном противне

1) Предварительно разогрейте духовой шкаф в течение 10 минут.

Открытые пироги

Продукты	Верхний/нижний нагрев		Горячий воздух		Время (мин)	Комментарии
	Температура (°C)	Положение противня	Температура (°C)	Положение противня		
Открытый пирог с макаронными изделиями	200	2	180	2	40 - 50	В форме
Флан с овощами (открытый пирог с овощами)	200	2	175	2	45 - 60	В форме
Киш (открытый пикантный пирог с начинкой) ¹⁾	180	1	180	1	50 - 60	В форме

Продукты	Верхний/нижний нагрев		Горячий воздух		Время (мин)	Комментарии
	Температура (°C)	Положение противня	Температура (°C)	Положение противня		
Лазанья ¹⁾	180 - 190	2	180 - 190	2	25 - 40	В форме
Каннелони ¹⁾	180 - 190	2	180 - 190	2	25 - 40	В форме

1) Предварительно разогрейте духовой шкаф в течение 10 минут.

Мясо

Продукты	Верхний/нижний нагрев		Горячий воздух		Время (мин)	Комментарии
	Температура (°C)	Положение противня	Температура (°C)	Положение противня		
Говядина	200	2	190	2	50 - 70	На решетке
Свинина	180	2	180	2	90 - 120	На решетке
Телятина	190	2	175	2	90 - 120	На решетке
Английский ростбиф с кровью	210	2	200	2	50 - 60	На решетке
Английский ростбиф средней прожаренности	210	2	200	2	60 - 70	На решетке
Английский ростбиф, хорошо прожаренный	210	2	200	2	70 - 75	На решетке
Свиная лопатка	180	2	170	2	120 - 150	Со шкуркой
Свиная рулька	180	2	160	2	100 - 120	2 шт

Продукты	Верхний/нижний нагрев		Горячий воздух		Время (мин)	Комментарии
	Температура (°C)	Положение противня	Температура (°C)	Положение противня		
Баранина	190	2	175	2	110 - 130	Нога
Цыпленок	220	2	200	2	70 - 85	Целиком
Индейка	180	2	160	2	210 - 240	Целиком
Утка	175	2	220	2	120 - 150	Целиком
Гусь	175	2	160	1	150 - 200	Целиком
Кролик	190	2	175	2	60 - 80	Разрезанный на куски
Заяц	190	2	175	2	150 - 200	Разрезанный на куски
Фазан	190	2	175	2	90 - 120	Целиком

Рыба

Продукты	Верхний/нижний нагрев		Горячий воздух		Время (мин)	Комментарии
	Температура (°C)	Положение противня	Температура (°C)	Положение противня		
Форель / морской лещ	190	2	175	2	40 - 55	3-4 рыбы
Тунец / лосось	190	2	175	2	35 - 60	4-6 кусочков филе

ГРИЛЬ

Предварительно разогрейте духовой шкаф в течение 3 минут.

Используйте четвертое положение противня. Установите максимальную температуру.

Продукты	Количество		Время (мин)	
	Штук	Количество (кг)	Первая сторона	Вторая сторона
Вырезка	4	0.8	12 - 15	12 - 14
Бифштекс	4	0.6	10 - 12	6 - 8
Сосиски	8	-	12 - 15	10 - 12
Свиные отбивные	4	0.6	12 - 16	12 - 14
Цыпленок (разрезанный пополам)	2	1	30 - 35	25 - 30
Шашлыки	4	-	10 - 15	10 - 12
Грудка цыпленка	4	0.4	12 - 15	12 - 14
Гамбургер	6	0.6	20 - 30	-
Рыбное филе	4	0.4	12 - 14	10 - 12
Поджаренные сэндвичи	4 - 6	-	5 - 7	-
Тосты	4 - 6	-	2 - 4	2 - 3

ТУРБО-ГРИЛЬ

Используйте первое или второе положение противня.

Говядина

Предварительно разогрейте духовой шкаф.

Для вычисления времени жарки умножьте приведенное в Таблице ниже время на толщину филе, измеренную в сантиметрах.

Продукты	Температура (°C)	Время (мин)
Ростбиф или филе с кровью	190 - 200	5 - 6
Ростбиф или филе средней прожаренности	180 - 190	6 - 8
Ростбиф или филе, хорошо прожаренные	170 - 180	8 - 10

Свинина

Продукты	Температура (°C)	Время (мин)
Плечо, шея, окорок 1 кг - 1,5 кг	160 - 180	90 - 120
Свиная отбивная, свиные ребрышки, 1 кг - 1,5 кг	170 - 180	60 - 90
Мясной рулет 0,75 кг - 1 кг	160 - 170	50 - 60
Свиные ножки (предварительно отваренные), 0,75 кг - 1 кг	150 - 170	90 - 120

Телятина

Продукты	Температура (°C)	Время (мин)
Жаркое из телятины, 1 кг	160 - 180	90 - 120
Телячья рулька, 1,5 кг - 2 кг	160 - 180	120 - 150

Баранина

Продукты	Температура (°C)	Время (мин)
Ножка ягненок, жареный ягненок, 1 кг - 1,5 кг	150 - 170	100 - 120
Спинка барашка 1 кг - 1,5 кг	160 - 180	40 - 60

Птица

Продукты	Температура (°C)	Время (мин)
Птица, разделанная на куски по 0,2 кг - 0,25 кг	200 - 220	30 - 50

Продукты	Температура (°C)	Время (мин)
Половинка цыпленка, 0,4 кг - 0,5 кг шт	190 - 210	35 - 50
Цыпленок, пулярка 1 кг - 1,5 кг	190 - 210	50 - 70
Утка, 1,5 кг - 2 кг	180 - 200	80 - 100
Гусь, 3,5 кг - 5 кг	160 - 180	120 - 180
Индейка, 2,5 кг - 3,5 кг	160 - 180	120 - 150
Индейка, 4 кг - 6 кг	140 - 160	150 - 240

Рыба (на пару)

Продукты	Температура (°C)	Время (мин)
Рыба, целиком, 1 кг - 1,5 кг	210 - 220	40 - 60

ВЛАЖНЫЙ ГОРЯЧИЙ ВОЗДУХ



Для достижения оптимальных результатов воспользуйтесь рекомендациями, приведенными в таблице ниже.

Продукты	Аксессуары	Температура (°C)	Положение противня	Время (мин)
Хлеб/Булочки, 12 шт	эмалированный противень или поддон	175	3	40 - 50
Булочки, 9 шт	эмалированный противень или поддон	180	2	35 - 45
Пицца, заморож., 0,35 кг	решетка	180	2	45 - 55

Продукты	Аксессуары	Температура (°С)	Положение противня	Время (мин)
Швейц. рулет	эмалированный противень или поддон	170	2	30 - 40
Шоколадный торт	эмалированный противень или поддон	170	2	45 - 50
Суфле, 6 шт.	керамические формочки на решетке	190	3	45 - 55
Бискв. осн. для откр. пир.	форма для осн. откр. пир. на решетке	180	2	35 - 45
Бисквитный торт	емкость для диетического приготовления на решетке	170	2	35 - 50
Отварн. рыба, 0,3 кг	эмалированный противень или поддон	180	2	35 - 45
Рыба целиком, 0,2 кг	эмалированный противень или поддон	180	3	25 - 35
Рыбное филе, 0,3 кг	сковорода для пиццы на решетке	170	3	30 - 40
Отв. мясо, 0,25 кг	эмалированный противень или поддон	180	3	35 - 45
Шашлык, 0,5 кг	эмалированный противень или поддон	180	3	40 - 50
Печенье, 16 шт	эмалированный противень или поддон	150	2	30 - 45
Минд. печенье, 20 шт	эмалированный противень или поддон	180	2	45 - 55
Маффины, 12 штук	эмалированный противень или поддон	170	2	30 - 40
Несладкие изделия, 16 шт	эмалированный противень или поддон	170	2	35 - 45
Печенье из песочного теста, 20 шт	эмалированный противень или поддон	150	2	40 - 50
Тарталетки, 8 шт	эмалированный противень или поддон	170	2	30 - 40
Отварн. овощи, 0,4 кг	эмалированный противень или поддон	180	2	35 - 45
Вегетарианский омлет	сковорода для пиццы на решетке	180	3	35 - 45

Продукты	Аксессуары	Температура (°С)	Положение противня	Время (мин)
Овощи, средиземноморск., 0,7 кг	эмалированный противень или поддон	180	4	35 - 45

РАЗМОРАЖИВАНИЕ

Продукты	Количество (кг)	Время размораживания (мин)	Время остаточного размораживания (мин)	Комментарии
Цыпленок	1.0	100 - 140	20 - 30	Выложите цыпленка в большую тарелку на перевернутое блюдо. Перевернуть по истечении половины времени.
Мясо	1.0	100 - 140	20 - 30	Перевернуть по истечении половины времени.
Мясо	0.5	90 - 120	20 - 30	Перевернуть по истечении половины времени.
Форель	1.50	25 - 35	10 - 15	-
Клубника	3.0	30 - 40	10 - 20	-
Сливочное масло	2.5	30 - 40	10 - 15	-
Сливки	2 x 2	80 - 100	10 - 15	Сливки также хорошо взбиваются, если их немного охладить.
Пирожные	1.4	60	60	-

ВЫСУШИВАНИЕ – ГОРЯЧИЙ ВОЗДУХ

- Выложить противень пергаментной или пекарской бумагой.
- Для наилучших результатов выключить духовой шкаф по истечении половины

времени подсушивания, открыть дверцу и дать ему остыть в течение ночи для завершения высушивания.

Овощи

Продукты	Температура (°С)	Время (час)	Положение противня	
			1 положение	2 положения
Фасоль	60 - 70	6 - 8	3	1 / 4

Продукты	Температура (°C)	Время (час)	Положение противня	
			1 положение	2 положения
Перец	60 - 70	5 - 6	3	1 / 4
Овощи для супа	60 - 70	5 - 6	3	1 / 4
Грибы	50 - 60	6 - 8	3	1 / 4
Зелень	40 - 50	2 - 3	3	1 / 4

Фрукты

Продукты	Температура (°C)	Время (час)	Положение противня	
			1 положение	2 положения
Сливы	60 - 70	8 - 10	3	1 / 4
Абрикосы	60 - 70	8 - 10	3	1 / 4
Яблоки, дольками	60 - 70	6 - 8	3	1 / 4
Груши	60 - 70	6 - 9	3	1 / 4

ИНФОРМАЦИЯ ДЛЯ ТЕСТИРУЮЩИХ ОРГАНИЗАЦИЙ

Испытания согласно IEC 60350-1.

Продукты	Функция	Аксессуары	Положение противня	Температура (°C)	Время (мин)	Комментарии
Небольшой торт	Верхн/нижн. нагрев	Эмалированный противень	3	170	20 - 30	Поместите 20 шт мелкого печенья на эмалированный противень
Небольшой торт	Горячий воздух	Эмалированный противень	3	150 - 160	20 - 35	Поместите 20 шт мелкого печенья на эмалированный противень

Продукты	Функция	Аксессуары	Положение противня	Температура (°C)	Время (мин)	Комментарии
Небольшой торт	Горячий воздух	Эмалированный противень	2 и 4	150 - 160	20 - 35	Поместите 20 шт мелкого печенья на эмалированный противень
Яблочный пирог	Верхн/нижн. нагрев	Решетка	2	180	70 - 90	Используйте 2 формы (диаметром 20 см), разместив их по диагонали.
Яблочный пирог	Горячий воздух	Решетка	2	160	70 - 90	Используйте 2 формы (диаметром 20 см), разместив их по диагонали.
Нежирный бисквит	Верхн/нижн. нагрев	Решетка	2	170	40 - 50	Используйте форму для выпечки (диаметром 26 см). Предварительно разогрейте духовой шкаф в течение 10 минут.
Нежирный бисквит	Горячий воздух	Решетка	2	160	40 - 50	Используйте форму для выпечки (диаметром 26 см). Предварительно разогрейте духовой шкаф в течение 10 минут.
Нежирный бисквит	Горячий воздух	Решетка	2 и 4	160	40 - 60	Используйте форму для выпечки (диаметром 26 см). Размещенные по диагонали. Предварительно разогрейте духовой шкаф в течение 10 минут.

Продукты	Функция	Аксессуары	Положение противня	Температура (°C)	Время (мин)	Комментарии
Песочное печенье	Горячий воздух	Эмалированный противень	3	140 - 150	20 - 40	-
Песочное печенье	Горячий воздух	Эмалированный противень	2 и 4	140 - 150	25 - 45	-
Песочное печенье	Верхн/нижн. нагрев	Эмалированный противень	3	140 - 150	25 - 45	-
Тосты 4-6 шт	Гриль	Решетка	4	макс	2-3 минуты на одной стороне; 2-3 минуты на второй стороне	Предварительно разогрейте духовой шкаф в течение 3 минут.
Бургер с говядиной 6 штук, 0,6 кг	Гриль	Решетка и поддон	4	макс	20 - 30	Поставьте решетку на четвертый уровень и поддон на третий уровень духового шкафа. По истечении половины времени приготовления переверните продукты. Предварительно разогрейте духовой шкаф в течение 3 минут.

УХОД И ОЧИСТКА



ВНИМАНИЕ! См. Главы, содержащие Сведения по технике безопасности.

ПРИМЕЧАНИЕ ОТНОСИТЕЛЬНО ОЧИСТКИ

Переднюю часть духового шкафа протирайте мягкой тканью, смоченной в теплой воде с мягким моющим средством.

Для очистки металлических поверхностей используйте специальное чистящее средство.

Камеру духового шкафа следует очищать после каждого использования. Накопление

жира или остатков других продуктов может привести к возгоранию. При приготовлении на сковороде гриль этот риск увеличивается.

После каждого использования все аксессуары духового шкафа следует очистить и просушить. Используйте для этого мягкую тряпку, смоченную в теплой воде с моющим средством. Не мойте аксессуары в посудомоечной машине.

Стойкие загрязнения удаляйте при помощи специальных чистящих средств для духовых шкафов.

Если у вас есть аксессуары с антипригарным покрытием, для их чистки не следует использовать агрессивные чистящие средства, предметы с острыми краями или посудомоечную машину. Это может привести к повреждению антипригарного покрытия.

Внутри прибора или на стеклянных панелях дверцы духового шкафа может конденсироваться влага. Для уменьшения конденсации прогрейте духовой шкаф в течение 10 минут перед началом приготовления. После каждого использования вытирайте внутреннюю камеру от влаги.

МОДЕЛИ ИЗ НЕРЖАВЕЮЩЕЙ СТАЛИ ИЛИ АЛЮМИНИЯ

Очистку дверцы духового шкафа можно производить только влажной тряпкой или губкой. Протрите ее насухо мягкой тряпкой. Никогда не используйте абразивные средства, металлические губки или средства, содержащие кислоты, т.к. они могут повредить поверхность духового шкафа. Выполняйте чистку панели управления духового шкафа с соблюдением аналогичных предосторожностей.

ОЧИСТКА ВЫЕМКИ ВНУТРЕННЕЙ КАМЕРЫ

Процедура очистки удаляет из выемки камеры известковый налет, оставшийся после приготовления с использованием пара.



Для данной функции: Горячий воздух ПЛЮС рекомендуется производить процедуру очистки не реже, чем каждые 5-10 циклов приготовления.

1. Налейте в выемку внутренней камеры 250 мл белого уксуса. Используйте уксус концентрации не выше 6% и без каких-либо добавок.

2. Оставьте уксус на 30 минут при комнатной температуре, позволив ему растворить известковый налет.
3. Протрите внутреннюю камеру мягкой тряпкой, смоченной в теплой воде.

ОЧИСТКА УПЛОТНЕНИЯ ДВЕРЦЫ

Регулярно проверяйте состояние уплотнения дверцы. Уплотнение дверцы проходит по периметру рамки камеры духового шкафа. В случае повреждения уплотнения дверцы не используйте духовой шкаф. Обратитесь в авторизованный сервисный центр.

Для очистки уплотнения дверцы ознакомьтесь с общей информацией о чистке прибора.

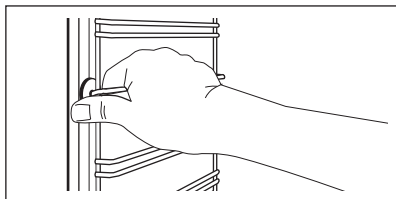
СНЯТИЕ НАПРАВЛЯЮЩИХ ДЛЯ ПРОТИВНЕЙ

Для очистки камеры духового шкафа извлеките направляющие для противней.

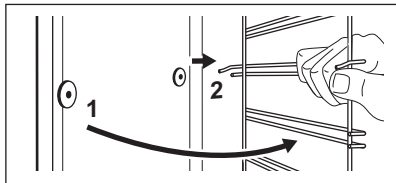


ПРЕДУПРЕЖДЕНИЕ При извлечении направляющих для противней соблюдайте осторожность.

1. Потяните переднюю часть направляющей для противня в сторону, противоположную боковой стенке.



2. Вытяните заднюю часть направляющей из боковой стенки и снимите ее.





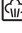
Установите извлеченные аксессуары в обратном порядке.



Удерживающие упоры на телескопических направляющих должны быть обращены вперед.

ВОДЯНАЯ ОЧИСТКА

В данной процедуре очистки влажность используется для удаления остающихся в духовом шкафу загрязнений в виде жира и частиц пищи.

1. Налейте в выемку внутренней камеры на дне духового шкафа 200 мл воды.
2. Выберите в меню:   и нажмите .
3. Установите температуру 90°C.
4. Дайте духовому шкафу поработать примерно 30 минут.
5. Выключите духовой шкаф и дайте ему остыть.
6. После остывания духового шкафа очистите его мягкой тряпкой.



ВНИМАНИЕ! Прежде чем касаться духового шкафа, убедитесь что он остыл. Существует опасность получения ожогов.

СНЯТИЕ И УСТАНОВКА ДВЕРЦЫ

В дверце духового шкафа имеются две стеклянные панели. И дверца духового шкафа, и внутренняя стеклянная панель снимаются для чистки. Перед извлечением стеклянных панелей прочитайте инструкцию «Извлечение и установка стеклянных панелей» целиком.

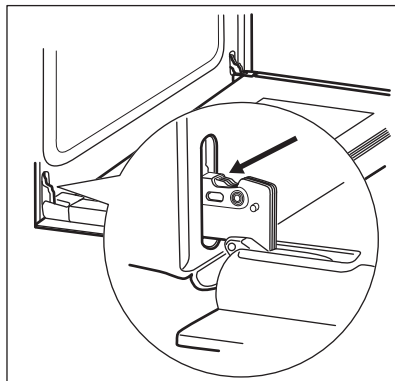


Если предварительно не снять дверцу духового шкафа, она может захлопнуться при попытке извлечь стеклянную панель.

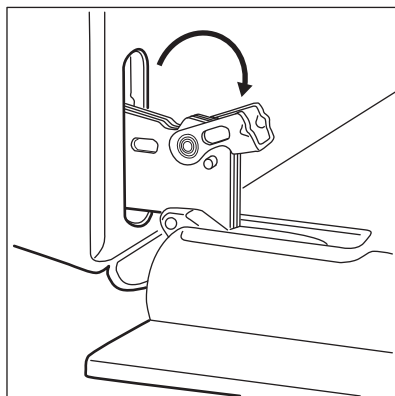


ПРЕДУПРЕЖДЕНИЕ Не используйте духовой шкаф без внутренней стеклянной панели.

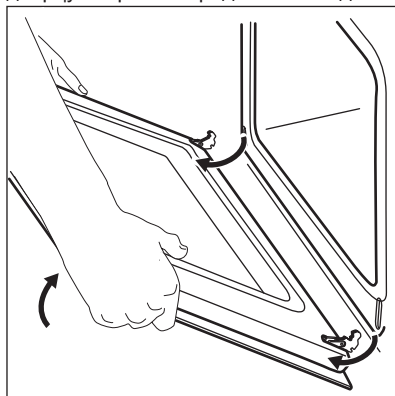
1. Откройте дверцу до конца и возьмитесь за обе петли.



2. Поднимите и до конца поверните рычажки на обеих петлях.

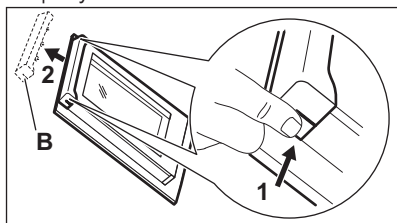


3. Прикройте дверцу наполовину до первого фиксируемого положения. Затем вытяните дверцу вверх и вперед из ее гнезда.

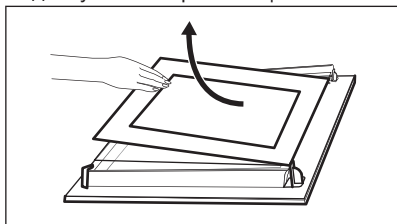


4. Положите дверцу на устойчивую поверхность, подложив мягкую ткань.

5. Возьмитесь за дверную планку (В) на верхней кромке дверцы с двух сторон и нажмите внутрь, чтобы освободить защелку.



6. Чтобы снять дверную планку, потяните ее вперед.
7. Возьмитесь за верхний край стеклянной панели дверцы и осторожно вытяните ее. Убедитесь, что стекло полностью выдвинуто из направляющих.

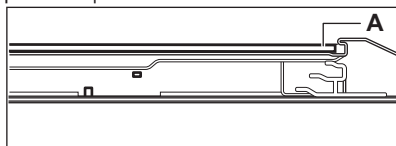


8. Вымойте стеклянные панели водой с мылом. Тщательно вытрите стеклянные панели. Не мойте стеклянные панели в посудомоечной машине.

После окончания очистки установите стеклянную панель и дверцу духового шкафа. Сторона с надписями должна быть обращена к внутренней стороне дверцы. После установки убедитесь, что поверхность рамки стеклянной панели не является грубой на ощупь там, где расположены надписи.

Если установка произведена правильно, рамка дверцы защелкнется.

Внутренняя стеклянная панель должна обязательно находиться в своих направляющих.



ЗАМЕНА ЛАМПЫ



ВНИМАНИЕ! Существует опасность поражения электрическим током. Лампа может быть горячей.

1. Выключите духовой шкаф. Подождите, пока духовой шкаф не остынет.
2. Отключите духовой шкаф от сети электропитания.
3. Положите ткань на дно внутренней камеры.



ПРЕДУПРЕЖДЕНИЕ Всегда держите галогеновую лампу в перчатках или тканью, чтобы не оставить на лампе жировые следы, которые могут выгореть и оставить пятна.

Задняя лампа

1. Чтобы снять плафон, поверните его.
2. Очистите стеклянный плафон от грязи.
3. Замените лампу освещения духового шкафа на аналогичную, с жаростойкостью 300°C.
4. Установите плафон.


ПОИСК И УСТРАНЕНИЕ НЕИСПРАВНОСТЕЙ



ВНИМАНИЕ! См. Главы, содержащие Сведения по технике безопасности.

ЧТО ДЕЛАТЬ, ЕСЛИ...

Неисправность	Возможная причина	Решение
Духовой шкаф не нагревается.	Духовой шкаф выключен.	Включите духовой шкаф.

Неисправность	Возможная причина	Решение
Духовой шкаф не нагревается.	Не установлено текущее время.	Установите часы.
Духовой шкаф не нагревается.	Не заданы необходимые установки.	Убедитесь, что настройки выбраны верно.
Духовой шкаф не нагревается.	Сработал предохранитель.	Проверьте, не является ли предохранитель причиной неисправности. Если предохранитель срабатывает повторно снова и снова, обратитесь к квалифицированному электрику.
Лампа не горит.	Лампа перегорела.	Замените лампу освещения.
Пар и конденсат осаждаются на продуктах и внутри камеры духового шкафа.	Блюда находились в духовом шкафу слишком долго.	По окончании процесса приготовления не оставляйте блюда в духовом шкафу дольше, чем на 15-20 минут.
Использование функции Горячий воздух ПЛЮС не обеспечивает удовлетворительных результатов приготовления.	Не была включена функция Горячий воздух ПЛЮС.	См. Главу «Включение функции Горячий воздух ПЛЮС»
Использование функции Горячий воздух ПЛЮС не обеспечивает удовлетворительных результатов приготовления.	Функция Горячий воздух ПЛЮС не была включена надлежащим образом при помощи кнопки «Плюс Пар».	См. Главу «Включение функции Горячий воздух ПЛЮС»
Использование функции Горячий воздух ПЛЮС не обеспечивает удовлетворительных результатов приготовления.	В выемку камеры духового шкафа не была налита вода.	См. Главу «Включение функции Горячий воздух ПЛЮС»
Требуется включить функцию «Горячий воздух ПЛЮС», но индикатор кнопки «Плюс Пар» горит.	Выполняется функция «Горячий воздух ПЛЮС».	Нажмите на кнопку «Пар Плюс»  для того, чтобы прервать работу функции «Горячий воздух ПЛЮС».
Вода в выемке камеры духового шкафа не кипит.	Слишком низкая температура.	Установите температуру равной как минимум 110°C. См. главу «Указания и рекомендации».

Неисправность	Возможная причина	Решение
Из выемки камеры духового шкафа выливается вода.	Слишком много воды в выемке камеры духового шкафа.	Выключите духовой шкаф и убедитесь, что прибор остыл. Удалите воду с помощью губки. Добавьте в выемку камеры духового шкафа надлежащее количество воды. См. описание конкретной процедуры.

ИНФОРМАЦИЯ ДЛЯ ОБРАЩЕНИЯ В СЕРВИС-ЦЕНТР

Если самостоятельно справиться с проблемой не удастся, обращайтесь в магазин или в авторизованный сервисный центр.

Данные для сервисных центров находятся на табличке с техническими данными. Табличка с

техническими данными находится на передней рамке камеры духового шкафа. Не удаляйте табличку с техническими данными из внутренней камеры духового шкафа.

Рекомендуем записать их здесь:

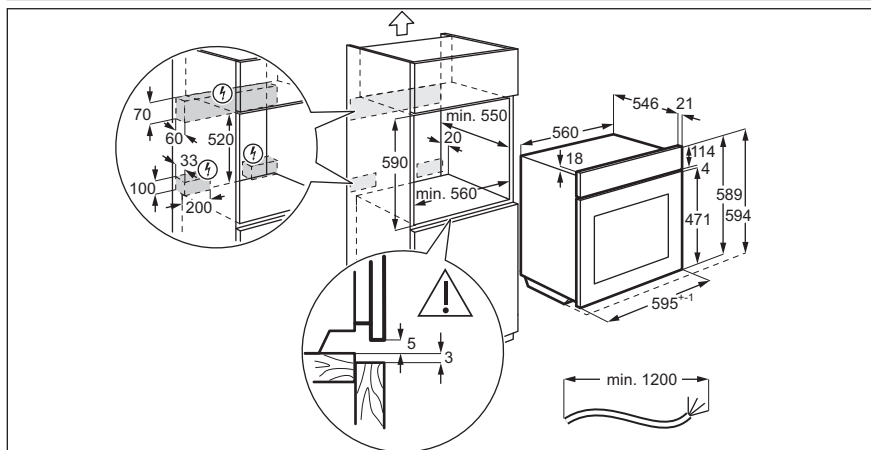
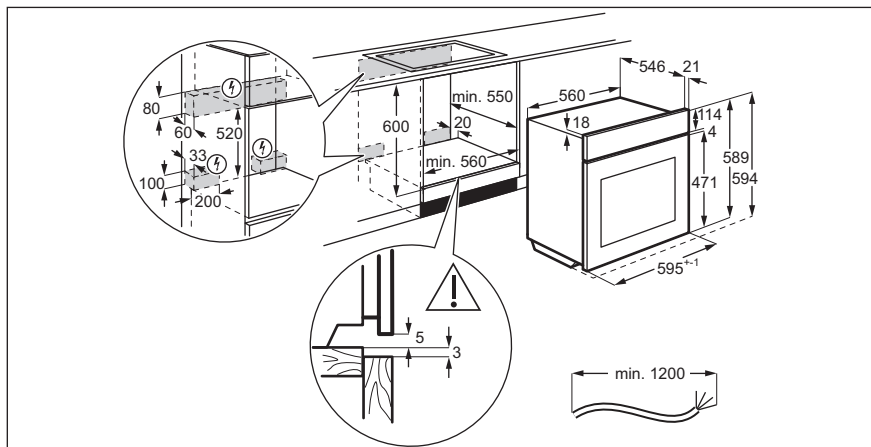
Модель (MOD.)
Код изделия (PNC)
Серийный номер (S.N.)

УСТАНОВКА

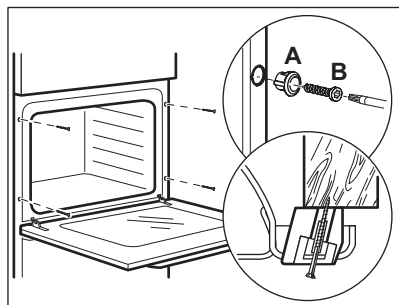


ВНИМАНИЕ! См. Главы, содержащие Сведения по технике безопасности.

ВСТРАИВАНИЕ



КРЕПЛЕНИЕ ПРИБОРА К МЕБЕЛИ



ЭЛЕКТРИЧЕСКОЕ ПОДКЛЮЧЕНИЕ



Производитель не несет ответственности при несоблюдении мер предосторожности, приведенных в Главах, содержащих Сведения по технике безопасности.

Данный прибор поставляется с сетевым шнуром и вилкой.

СЕТЕВОЙ КАБЕЛЬ

Типы кабелей, пригодные для установки или замены:

H07 RN-F, H05 RN-F, H05 RRF, H05 VV-F, H05 V2V2-F (T90), H05 BB-F

При выборе сечения кабеля используйте значение полной мощности (см. таблицу с техническими данными). Также можно воспользоваться Таблицей:

Полная мощность (Вт)	Сечение сетевого кабеля (мм ²)
максимум 1380	3 x 0.75
максимум 2300	3 x 1

Полная мощность (Вт)	Сечение сетевого кабеля (мм ²)
максимум 3680	3 x 1.5

Провод заземления (желто-зеленого цвета) должен быть на 2 см длиннее проводов фазы и нейтрали (синий и коричневый провода).



ТЕХНИЧЕСКИЕ ДАННЫЕ

ТЕХНИЧЕСКИЕ ДАННЫЕ

Напряжение	220 - 240 В
Частота	50 / 60 Гц

ЭНЕРГОЭФФЕКТИВНОСТЬ

ЭКОНОМИЯ ЭЛЕКТРОЭНЕРГИИ



Данный духовой шкаф оснащен несколькими функциями, позволяющими экономить электроэнергию во время приготовления.

Общие рекомендации

Позаботьтесь о том, чтобы дверца во время работы духового шкафа была плотно закрыта. Во время приготовления не открывайте дверцу слишком часто. Следите за чистотой уплотнителя дверцы и за тем, чтобы он был как следует закреплен на своем месте.

Для повышения энергоэффективности используйте металлическую посуду.

Если это возможно, не разогревайте духовой шкаф перед помещением в него продуктов.

Если длительность приготовления превышает 30 минут, уменьшите температуру духового шкафа до минимальной за 3-10 минут до окончания приготовления в зависимости от продолжительности приготовления.

Приготовление пройдет благодаря остаточному теплу внутри духового шкафа.

Используйте остаточное тепло для разогрева других блюд.

Во время приготовления нескольких блюд за раз сводите перерывы между выпечкой/жаркой к минимуму.

Приготовление с использованием вентилятора

По возможности выбирайте функции приготовления, в которых используется вентилятор, чтобы сберечь электроэнергию.

Сохранение продуктов теплыми

Для использования остаточного тепла для сохранения пищи в теплом состоянии выбирайте максимально низкое значение температуры и сохраняйте блюдо в тепле.


Приготовление с выключенной лампой освещения


Выключите лампу на время приготовления. Включайте ее только при необходимости.

Влажный горячий воздух

Данная функция специально разработана для обеспечения экономии электроэнергии.

ОХРАНА ОКРУЖАЮЩЕЙ СРЕДЫ

Материалы с символом  следует сдавать на переработку. Положите упаковку в соответствующие контейнеры для сбора вторичного сырья. Принимая участие в переработке старого электробытового оборудования, Вы помогаете защитить окружающую среду и здоровье человека. Не

выбрасывайте вместе с бытовыми отходами бытовую технику, помеченную символом . Доставьте изделие на местное предприятие по переработке вторичного сырья или обратитесь в свое муниципальное управление.

 Класс энергетической эффективности: A

Дата производства данного изделия указана в серийном номере, где первая цифра номера соответствует последней цифре года производства, вторая и третья цифры – порядковому номеру недели. Например, серийный номер 73012345 означает, что изделие произведено на тридцатой неделе 2017 года.

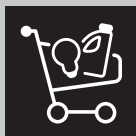
Изготовитель: Electrolux Appliances AB, St. Göransgatan 143, 105 45 Stockholm, Швеция

Импортер и уполномоченная изготовителем организация:

ООО "Электролюкс Рус", Кожевнический проезд 1, 115114, Москва, тел.: 8-800-200-3589

Изготовлено в Италии

WWW.ZANUSSI.COM/SHOP



CE EAC

867341769-A-132018