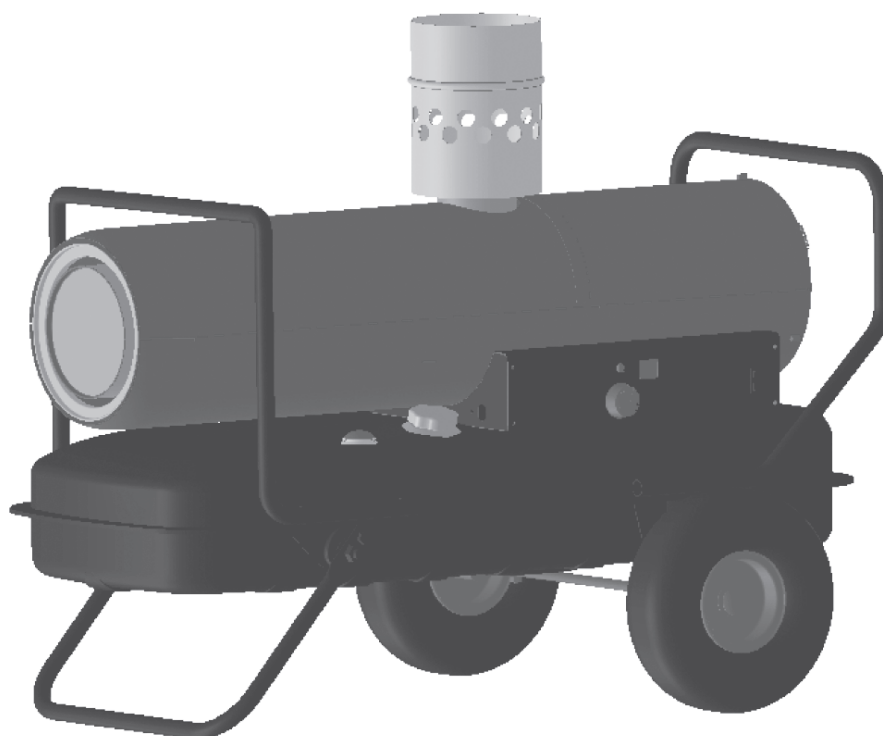


Тепловая пушка
непрямого
нагрева

**РУКОВОДСТВО
ПОЛЬЗОВАТЕЛЯ**

Переносная
тепловая пушка



ДИЗЕЛЬНАЯ ТЕПЛОВАЯ ПУШКА ТК-55ID

ОБЩИЕ УКАЗАНИЯ

Перед началом работы с данным оборудованием настоятельно рекомендуем вам ознакомиться с инструкцией. Неправильное использование данной тепловой пушки может привести к серьезным последствиям. Не выбрасывайте руководство пользователя, пока пользуетесь данным оборудованием.

ПРЕДУПРЕЖДЕНИЕ ОБ ОПАСНОСТИ

Несоблюдение правил и инструкций, описанных в данном руководстве по использованию тепловой пушки, может привести к серьезному ущербу здоровью, имуществу, и даже смерти в результате утечки угарного газа, взрыва или пожара. Удостоверьтесь, что только тот, кто тщательно изучил и соблюдает данные инструкции, использует или производит ремонт данного оборудования.

За дополнительной информацией об оборудовании обращайтесь к производителю.
Aurora Group of Companies in Russia: aurora-online.ru

СОДЕРЖАНИЕ

ПРЕДУПРЕЖДЕНИЯ.....	2
ОПИСАНИЕ ОБОРУДОВАНИЯ.....	3
ЭЛЕКТРИЧЕСКАЯ СХЕМА.....	3
ТЕХНИКА БЕЗОПАСНОСТИ.....	4
ПРИНЦИП РАБОТЫ.....	5
СНЯТИЕ УПАКОВКИ.....	6
СПОСОБ СБОРКИ КЛЕС.....	6
ТОПЛИВО.....	7
ЭКСПЛУАТАЦИЯ ОБОРУДОВАНИЯ.....	7
ВЕНТИЛЯЦИЯ.....	7
ОБСЛУЖИВАНИЕ И РЕМОНТ.....	7
ТАБЛИЦА ДЕТАЛЕЙ.....	13

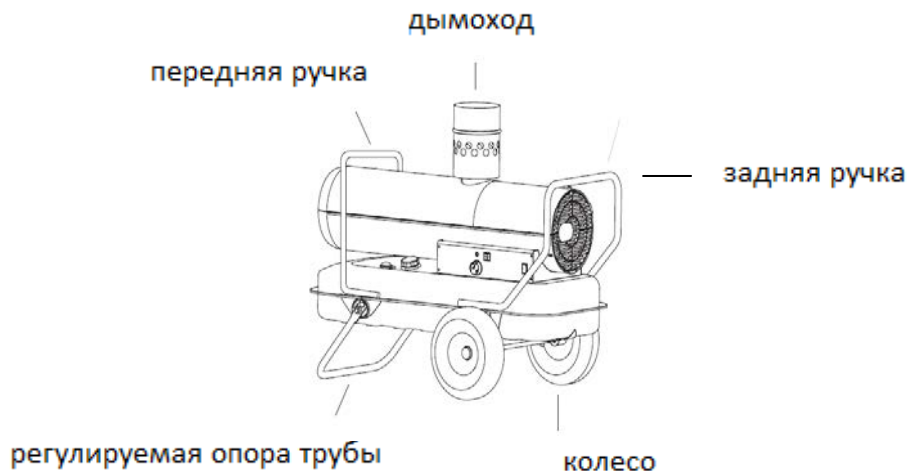
ПРЕДУПРЕЖДЕНИЕ!

Во избежание пожара, отравления токсичным газом и взрыва, держитесь подальше от легко воспламеняющихся материалов, например от строительных материалов, таких как древесина.

ПРЕДУПРЕЖДЕНИЕ!

Работу следует производить в хорошо проветриваемом помещении. Более подробную инструкцию по вентиляции смотрите на странице 6.

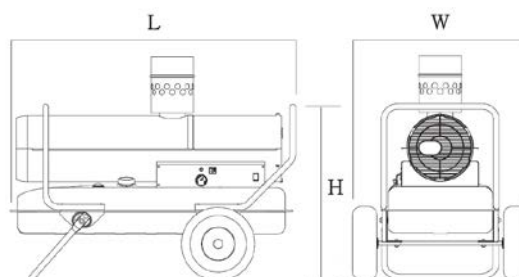
ОПИСАНИЕ ОБОРУДОВАНИЯ



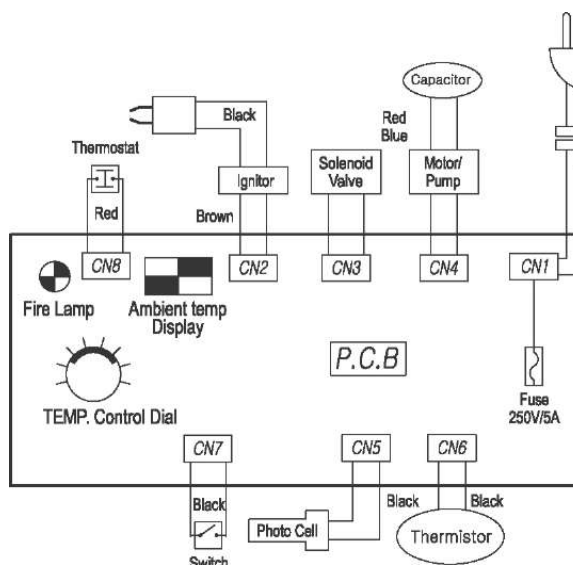
Технические характеристики

Технические характеристики	
Название модели	TK-55ID
Мощность нагрева	Макс. 17,5 кВт
Расход топлива в час	1,7 л/ч
Объем топливного бака	40 л
Время работы	23,5 ч
Область нагрева	30 м2
Защита от перегрева	Есть
Габаритные размеры (длина*ширина*высота)	893*545*670
Вес	30 кг

Габаритные размеры



ЭЛЕКТРИЧЕСКАЯ СХЕМА



- Spark plug – свеча зажигания
- Thermostat – термостат
- Ignitor – воспламенитель
- Solenoid Valve – соленоидный клапан
- Brown – коричневый
- Black – черный
- Red – красный
- Blue – синий
- Capacitor – конденсатор
- Motor/pump – двигатель/насос
- Power Plug – вилка
- Fire Lamp – лампочка
- Ambient temp display – датчик внешней температуры
- TEMP. Control dial – регулятор температуры
- P.C.B. – печатная плата
- Fuse 250V/5A – предохранитель 250В/5А
- Switch – выключатель
- Photocell – фотоэлемент
- Thermistor – термистор

ТЕХНИКА БЕЗОПАСНОСТИ

Опасность: Токсичные выбросы угарного газа смертельно опасны!

Данное оборудование является тепловой пушкой непрямого нагрева, которая нагревает радиатор отопления путем сжигания керосина / дизеля и передает через него тепло. Данная тепловая пушка предназначена для отопления крытых рабочих площадок, парников, теплиц и других мест нежелательного попадания газов сгорания. Таким образом, окись углерода и любые другие вредные газы не попадают в места с нагретым воздухом. Однако газы, выводимые через специальный трубопровод, могут наносить вред человеку. Поэтому оборудованию необходима правильная установка. Газы без достаточной вентиляции могут нанести вред здоровью и даже привести к смерти в результате отравления угарным газом. Первичные симптомы отравления угарным газом схожи с симптомами гриппа: головная боль, головокружение, слезотечение, насморк, сухость во рту и боль в горле. При использовании нагревателя в присутствии более двух человек, во избежание риска несчастного случая следует принять более тщательные меры предосторожности и ознакомиться с инструкцией. Особую осторожность следует соблюдать беременным женщинам, пациентам с сердечными заболеваниями, заболеваниями легких, анемией, алкогольной зависимостью, акрофобией (боязнь высоты).

Настоятельно рекомендуем соблюдать следующие инструкции:

- Удостоверьтесь в том, что на тепловой пушке нет повреждений. Использовать поврежденное оборудование запрещено.
- Не пытайтесь самостоятельно или с профессиональной помощью модернизировать данное оборудование.
- Используйте только керосин или дизельное топливо. Если вы используете дизель, оборудование при определенных условиях может работать неисправно.
- Никогда не используйте другие летучие вещества, такие как бензин, разбавители, растворители и спирт ввиду опасности взрыва.
- При использовании оборудования в закрытом помещении обеспечьте хорошую наружную вентиляцию для вентиляционной трубы.

При использовании удлинителя для дымохода, будьте внимательны, чтобы не блокировать вентиляцию. Имейте в виду: без достаточной подачи воздуха в результате отсутствия в помещении вентиляции зажигания не произойдет.

- Не используйте оборудование в жилом помещении.
- Не используйте оборудование под воздействием воды, дождя или брызг жидкости.
- Используйте оборудование вдали от легко воспламеняемых материалов, таких как бензин, растворители, летучие пара или жидкости.

Минимальное расстояние: - сверху: 3м,
 - слева/справа: 2м,
 - спереди: 5м.

- Используйте оборудование на плоской и устойчивой поверхности
- Не блокируйте отверстия для входа и выхода воздуха на оборудовании.
- Не оставляйте нагреватель включенным без присмотра
- Беречь от детей и животных.

Во избежание ожога, прикасаться к нагретому оборудованию можно только в перчатках. Не прикасайтесь к работающему оборудованию.

ПРИНЦИП РАБОТЫ

Топливная система

В данной модели топливо закачивается с помощью вращающегося топливного насоса с электроприводом и поступает в сопло через трубу с низким давлением (примерно 3 бара или 3 Атм), а затем отверстие под определенным углом выпускает топливо в виде микрочастиц в камеру сгорания вместе с воздухом.

В данной модели с помощью вращающегося топливного насоса с электроприводом воздух попадает в сопло, а затем топливо поступает под низким давлением воздуха, вызванным быстрым потоком воздуха, а затем топливо под определенным углом распыляется в виде микрочастиц в камеру сгорания вместе с воздухом.

Система зажигания

При поступлении напряжения и тока, предназначенных для домашнего использования, в трансформатор, установленный в тепловой пушке, свеча зажигания преобразует их в ток высокого напряжения (16.5кВ) и производит разряд искры высокого напряжения в терминале свечи зажигания. Эта искра окисляет топливные частицы, распыляющиеся в камере сгорания, и производит зажигание. Высоковольтный разряд прекращается через 20 секунд, и горение продолжается до прекращения распыления топлива в результате повышения температуры в камере сгорания.

Охлаждение и вентиляция

Для сжигания топлива в камере сгорания тепловой пушке требуется много воздуха (кислорода). Таким образом, воздух, поступающий из воздухоудвнного вентилятора, обеспечивает правильный процесс сгорания. Если количество подаваемого в камеру сгорания воздуха будет слишком большое, то может произойти задувание пламени и воспламенение не произойдет. С другой стороны, если этого количества воздуха будет не хватать, то пламя будет очень слабым и может возникнуть образование копоти и неприятный запах.

Кроме того, для защиты от перегрева при повышении температуры в камере сгорания в результате процесса зажигания, запускаются вентилятор охлаждения и воздухоудвнный вентилятор.

Защита электрической схемы

Данная тепловая пушка оснащена предохранителем для защиты от перенапряжения. Но данный предохранитель не защищает от мгновенного скачка высокого напряжения или зажигания. Просим вас при неисправной работе данного оборудования после подачи питания сначала проверить предохранитель на печатной плате.

Датчик пламени

Данная тепловая пушка оснащена фотоэлектрической трубкой, предназначенной для обнаружения пламени и контроля процесса горения при сжигании. Таким образом, в случае воспламенения или опасности воспламенения данный детектор пламени производит остановку процесса сгорания и посылает сигнал об ошибке на приборную панель.

Датчик перегрева

Данная тепловая пушка оснащена системой защиты от чрезмерного нагревания, которое может возникнуть в процессе горения. При повышении температуры в тепловой пушке (кроме камеры сгорания) выше 80 ~ 100 ° С датчик защиты от перегрева посылает сигнал об ошибке на приборную панель.

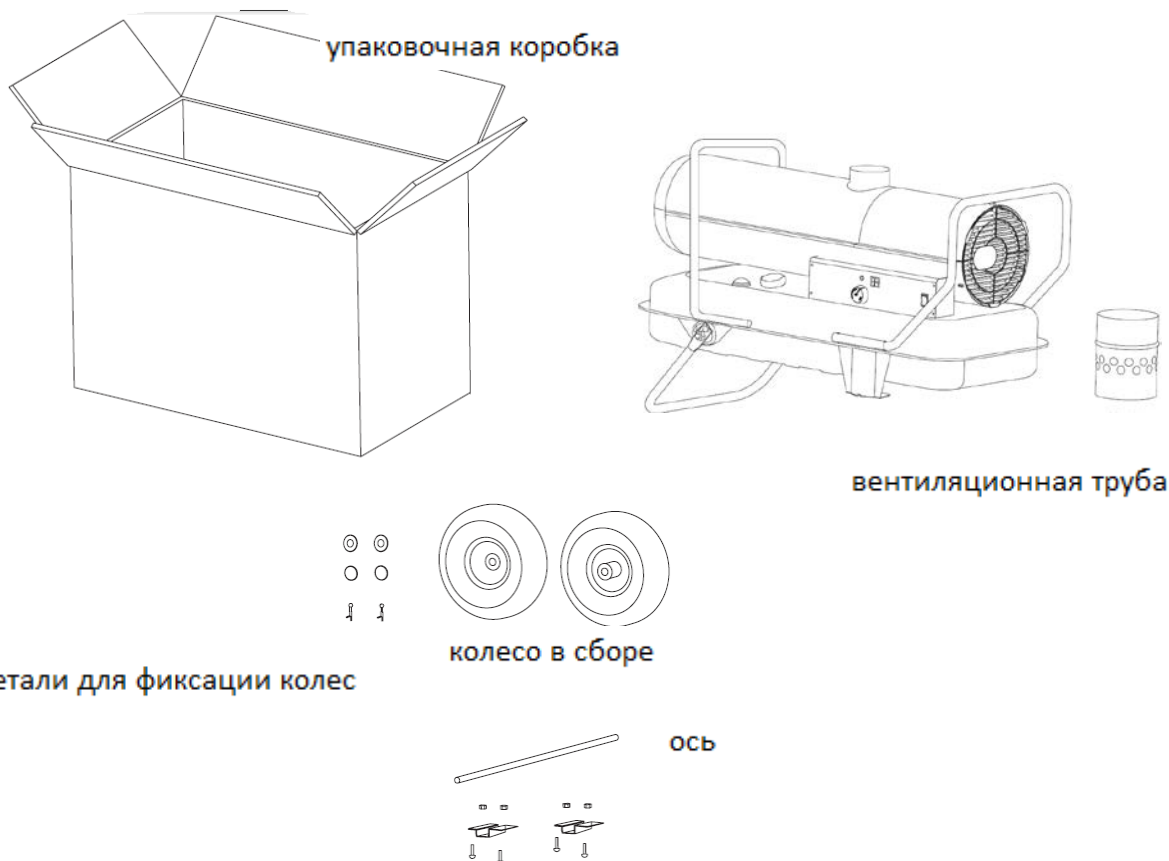
Система регулировки температуры

Данное оборудование имеет функцию настройки желаемой температуры с помощью ручки регулировки температуры; тепловая пушка работает до тех пор, пока текущая температура, измеренная датчиком температуры и отображенная на приборной панели, не достигнет заданного уровня. Тепловая пушка не работает, если заданная температура ниже текущей.

СНЯТИЕ УПАКОВКИ

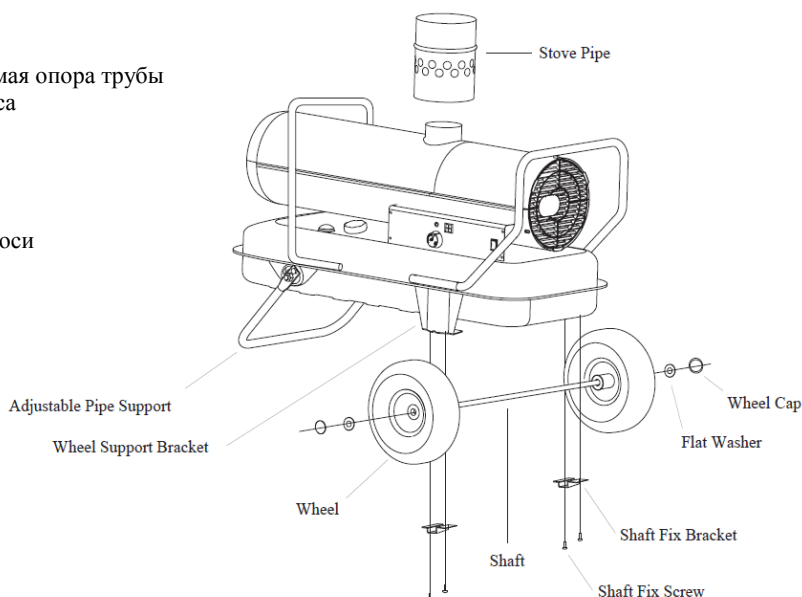
Откройте коробку и проверьте оборудование, наличие запчастей и руководства пользователя. Содержимое коробки изображено на рисунке ниже.

Внимание: не выбрасывайте упаковочную коробку и все содержимое коробки.



СПОСОБ СБОРКИ КОЛЕС

Stove Pipe - дымоход
Adjustable Pipe Support – регулируемая опора трубы
Wheel Support Bracket – опора колеса
Wheel - колесо
Shaft - ось
Wheel cap – колпак колеса
Flat Washer – плоская шайба
Shaft Fix Bracket – опора фиксации оси
Shaft Fix Screw – болт фиксации оси



ТОПЛИВО

В качестве топлива для данной тепловой пушки рекомендуется использовать керасиновое масло (разрешено использование дизельного топлива). Конечно, для поддержания оборудования в исправном состоянии рекомендуется использовать керосин. В целом, дизель производит больше тепла, чем керосин, но не выгоден в обслуживании ввиду риска засорения сопла или загустения дизеля при крайне низкой температуре. Таким образом, мы рекомендуем использовать керосин.

При использовании топлива помните о следующем:

Никогда не храните топливо в жилом помещении.

Храните топливо в хорошо проветриваемом открытом пространстве.

Никогда не храните топливо под прямыми солнечными лучами или перед включенной тепловой пушкой.

Никогда не используйте топливо, которое хранится более 1 года.

Использование топлива, хранящегося в баке в течение длительного времени, может привести к неисправности оборудования. Топливо, хранящееся в течение длительного времени, сгорает ненадлежащим образом.

Предупреждение! Никогда не используйте другие летучие виды топлива, такие как газولين, бензин, спирт, краска и растворитель. Это может привести к взрыву или другим неожиданным последствиям.

Заливайте топливо не в помещении, а на открытом пространстве. Заливайте топливо на плоской поверхности, следя за тем, чтобы не перелить через край. Первое использование оборудования должно длиться не менее 10 минут ввиду риска выделения оставшимся в процессе производства маслом токсичных газов.

Предупреждение! Никогда не заливайте топливо в работающую или очень горячую тепловую пушку. Это может привести к взрыву.

ЭКСПЛУАТАЦИЯ ОБОРУДОВАНИЯ

Запуск тепловой пушки

1. Залейте топливо до отметки «F» на расходомере.
2. Убедитесь, что после заправки закрыли крышку топливного бака.
3. Подключите оборудование к розетке и поверните регулятор температуры против часовой стрелки до упора.
4. Включите питание, и на дисплее отобразится температура. Через некоторое время на дисплее отобразится текущая температура.
5. Поверните регулятор температуры до нужной температуры, и нагреватель включится и начнет работать. Сначала на дисплее отображается заданная температура, затем через 2 секунды - текущая. Внимание: на электронной плате установлен предохранитель для защиты электронного оборудования. Пожалуйста, в случае, если дисплей индикатора температуры или индикаторная лампа не включаются, даже при отсутствии каких-либо проблем в блоке питания, проверьте предохранитель.

Выключение тепловой пушки

1. Установите выключатель питания в положение "OFF", и оборудование выключится. После выключения тепловой пушки, вентилятор вращается еще 3 ~ 4 минуты, чтобы охладить оборудование.
2. Когда вентилятор перестанет вращаться, выньте вилку из розетки.

Предупреждение! Не вынимайте вилку из розетки при включенном вентиляторе. Недостаточное охлаждение тепловой пушки после работы может привести к серьезным проблемам, на которые не распространяется гарантия (ремонт производится за дополнительную плату).

ВЕНТИЛЯЦИЯ

Предупреждение! Для обеспечения достаточного количества воздуха, каждому данному оборудованию требуется минимум 2м² открытого пространства.

ОБСЛУЖИВАНИЕ И РЕМОНТ

Предупреждение! Не производите техническое обслуживание и ремонт при нагретой или включенной тепловой пушке.

Использование нефирменных запчастей может привести к серьезным последствиям, на которые не распространяется гарантия (ремонт производится за дополнительную плату).

Просим вас следовать следующим инструкциям по обслуживанию и ремонту:

Топливный бак

Чистите бак каждую неделю или при необходимости. При очистке рекомендуется использовать не воду, а бензин или керосин. Прежде чем использовать тепловую пушку после очистки, полностью осушите бак.

Смена предохранителя

1. Откройте боковую крышку с помощью отвертки.
2. Выньте предохранитель из печатной платы.

3. Вставьте новый предохранитель.

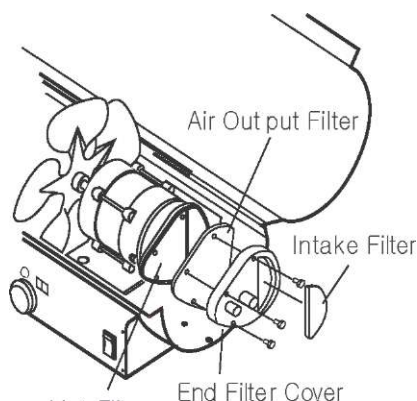
Наименование оборудования	Предохранитель стандартный
TK-50/55ID	АС 250Вт, 5А, предохранитель длительного срабатывания

ФИЛЬТРЫ ДЛЯ ВЫХОДА ВОЗДУХА И ФИЛЬТР ТОНКОЙ ОЧИСТКИ

МЕНЯТЬ КАЖДЫЕ 500 ЧАСОВ РАБОТЫ ИЛИ РАЗ В ГОД

- Снимите верхний кожух и защитную решетку вентилятора
- С помощью средней крестовой отвертки снимите винты торцевой крышки фильтра.
- Снимите торцевую крышку фильтра.
- Замените фильтры для выхода воздуха и фильтр тонкой очистки.
- Вновь установите торцевую крышку фильтра.
- Установите защитную решетку вентилятора и верхний кожух.

air output filter – фильтр для выхода воздуха
lint filter – фильтр тонкой очистки
intake filter - всасывающий фильтр
end filter cover - крышка фильтра

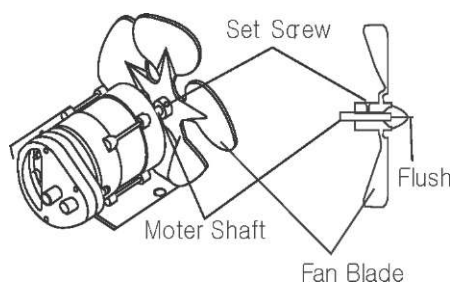


ЛОПАСТИ ВЕНТИЛЯТОРА

ЧИСТИТЬ КАЖДЫЙ СЕЗОН ИЛИ ПО МЕРЕ НЕОБХОДИМОСТИ

- Снимите верхний кожух (см. Входной воздушный фильтр).
- С помощью торцевого ключа М6 ослабьте зажимной винт, который удерживает лопасть вентилятора на валу двигателя.
- Отделите лопасть вентилятора от вала двигателя.
- Очистите лопасть вентилятора с помощью мягкой тряпки, смоченной керосином или растворителем.
- Тщательно просушите лопасти вентилятора.
- Прикрепите лопасть вентилятора обратно к валу двигателя.
- Установите центр лопасти вентилятора на одном уровне с концом вала двигателя.
- Установите зажимной винт на поверхности вала.
- Туго затяните винт (40-50 футо-дюймов/4.5-5.6 Нм). Установите верхний кожух.

рис. 16 – Сборка вентилятора
set screw – зажимной болт
motor shaft – вал двигателя
fan blade - лопасть вентилятора
flush – поток воздуха

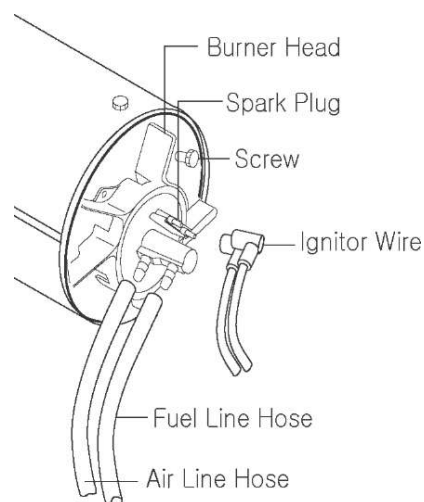


СОПЛО

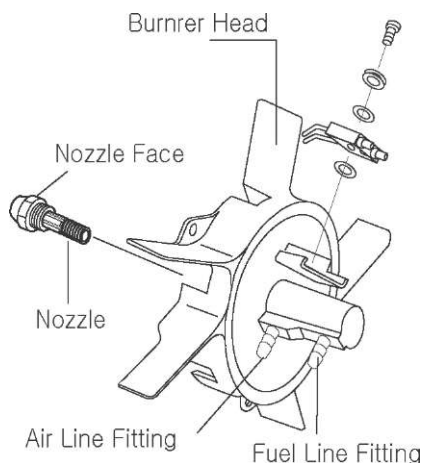
ЧИСТИТЬ ПО МЕРЕ НЕОБХОДИМОСТИ

- Снимите верхний кожух
- Снимите лопасти вентилятора (См. Лопасти вентилятора).
- Открепите топливный и воздушный шланги от сопла горелки.
- Снимите провод воспламенителя со свечи зажигания.
- С помощью средней крестовой отвертки снимите три винта и отделите сопло горелки от камеры сгорания.
- С помощью средней крестовой отвертки выньте свечу зажигания из сопла горелки.
- С помощью торцевого гаечного ключа 5/8 осторожно снимите насадку от сопла горелки.
- Пустите сжатый воздух через отверстие сопла (Это удалит грязь).
- Установите сопло в головке горелки и туго затяните (80-100 футо-дюймов/ 8.5-10.5 Нм).
- Установите свечу зажигания в головке горелки.
- Прикрепите головку горелки к камере сгорания.

Bumer head – сопло горелки
Spark Plug – свеча зажигания
Screw – болт
Ignitor wire – провод воспламенителя
Fuel Line Hose – шланг топливопровода
Air line Hose – воздушный шланг



Bumer head – сопло горелки
Nozzle Face – выходное отверстие сопла
Nozzle – сопло
Air line Fitting – установка воздухопровода
Fuel line Fitting – установка топливопровода



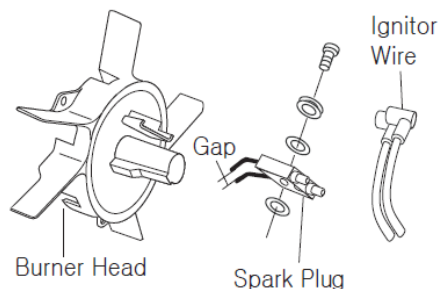
- Прикрепите провод воспламенителя к свече зажигания. Прикрепите топливный и воздушный шланги к головке горелки.
- Установите лопасти вентилятора и верхний кожух.

СВЕЧА ЗАЖИГАНИЯ

ПРОИЗВОДИТЕ ЧИСТКУ И РЕГУЛИРОВКУ ЗАЗОРОВ КАЖДЫЕ 600 ЧАСОВ РАБОТЫ И ЗАМЕНИТЕ ПРИ НЕОБХОДИМОСТИ

- Снимите верхний кожух
- Снимите вентилятор (См. Лопасты вентилятора).
- Снимите провод воспламенителя со свечи зажигания.
- С помощью средней крестовой отвертки выньте свечу зажигания из головки горелки.
- Почистите и отрегулируйте электроды свечи зажигания до 0,140" (3,5 мм).
- Установите свечу зажигания в головке горелки.
- Прикрепите провод воспламенителя к свече зажигания.
- Установите вентилятор и верхний кожух.

Рис. 18 – Замена свечи зажигания
Burner head – сопло горелки
Ignitor wire – провод воспламенителя
Spark plug – свеча зажигания
Gap – зазор



ФОТОЭЛЕМЕНТ

ЧИСТИТЕ ЕЖЕГОДНО ИЛИ ПО МЕРЕ НЕОБХОДИМОСТИ

- Снимите верхний кожух.
 - Снимите вентилятор (См. Лопасты вентилятора).
 - Снимите фотоэлемент со своей фиксирующей опоры.
 - С помощью ватного тампона очистите стекло фотоэлемента.
- ЗАМЕНА: Снимите боковую крышку рядом с выключателем питания.
- Отсоедините провода от печатной платы и удалите фотоэлемент.
 - Установите новый фотоэлемент и прикрепите провода к печатной плате.
 - Подсоедините провода к переключателю питания и прикрепите боковую крышку.
 - Установите вентилятор и верхний кожух.

Рис. 19 – Замена фотоэлемента
Photo cell wire – провод фотоэлемента
Circuit board – печатная плата

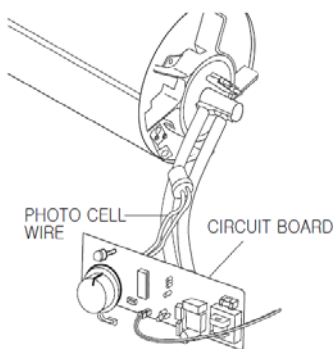
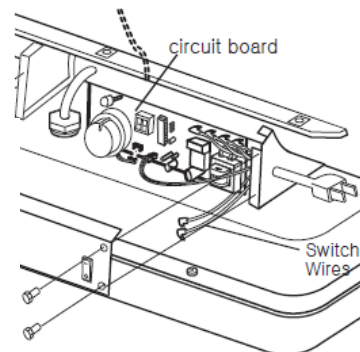
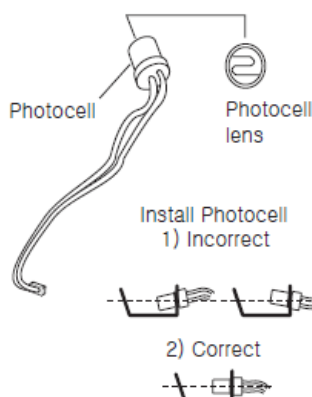


Рис. 20 – Замена фотоэлемента
Circuit board – печатная плата
Switch wires – провода переключателя
Photocell – фотоэлемент
Photocell lens – стекло фотоэлемента
Install Photocell - установка фотоэлемента
1) Incorrect - неверно
2) correct - верно

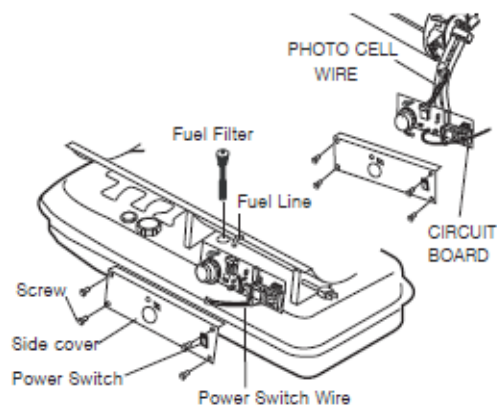


ТОПЛИВНЫЙ ФИЛЬТР

ПРОИЗВОДИТЕ ЧИСТКУ И ЗАМЕНУ ДВАЖДЫ В ОТОПИТЕЛЬНЫЙ СЕЗОН ИЛИ ПРИ НЕОБХОДИМОСТИ.

- С помощью средней крестовой отвертки, снимите болты боковой крышки.
- Снимите боковую крышку.
- Снимите топливопровод с шеи топливного фильтра.
- Поверните топливный фильтр против часовой стрелки на 90 градусов и извлеките его.
- Помойте топливный фильтр чистым топливом и поместите в бак.
- Прикрепите топливопровод к шеи топливного фильтра.
- Прикрепите обратно боковую крышку.

Рис. 21 Замена топливного фильтра
Photo cell wire – провод фотоэлемента
Circuit Board - печатная плата
Fuel filter – топливный фильтр
Fuel line – топливопровод
Screw – болт
Side cover – боковая крышка
Power switch – выключатель питания
Power switch wire – провод выключателя питания



- С помощью средней крестовой отвертки снимите винты боковой крышки.
- Отсоедините провода переключателя от выключателя питания и снимите боковую крышку.
- Потяните топливопровод с шеи топливного фильтра
- Снимите топливопровод.
- Поверните топливный фильтр по часовой стрелке на 90 градусов и извлеките его.
- Помойте топливный фильтр чистым топливом и поместите в бак.

РЕГУЛИРОВКА ДАВЛЕНИЯ НАСОСА

- В случае, если модель не оснащена встроенным манометром, удалите заглушку и вставьте дополнительный манометр.
- Включите тепловую пушку
- Подождите, пока двигатель начнет работать на полную мощность.
- Отрегулируйте давление (с помощью плоской отвертки).
- Чтобы повысить давление, поверните спускной клапан по часовой стрелке.
- Чтобы снизить давление, поверните спускной клапан против часовой стрелки.
- Устанавливайте давление насоса, рекомендуемое для той или иной модели.

Наименование модели	Давление в насосе
TK-50/55I	3.0 бар или Атм

- Выключите тепловую пушку.
- В случаи, если использовался дополнительный датчик давления, снимите его.
- Снимите датчик давления, вставьте крышку фильтра.

ЗАМЕЧАНИЕ: Используйте только фирменные запчасти. Неполадки, вызванные использованием альтернативных или нефирменных запчастей, могут привести к небезопасным условиям эксплуатации. На них гарантия не распространяется.

Неправильная регулировка пушки заводским браком не является. Для регулировки рекомендуем обратиться в сервисную службу.

Рис. 22 – Регулировка датчика давления
Pressure gauge plug – клапан датчика давления
Relief valve – спускной кран

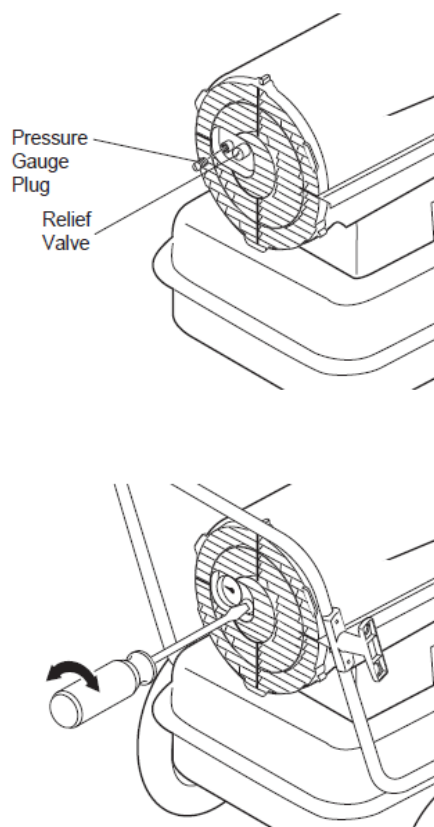
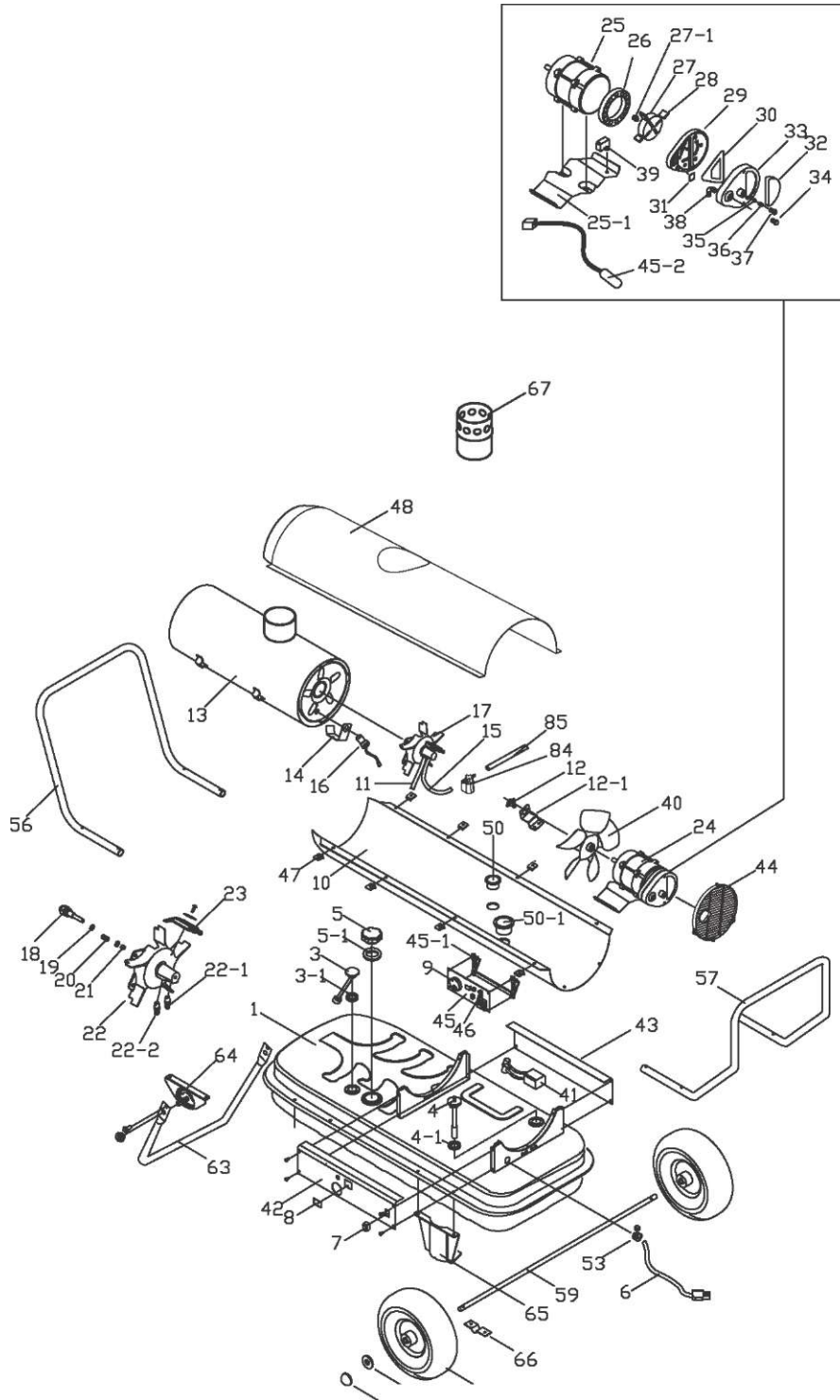


ТАБЛИЦА ДЕТАЛЕЙ

TK-50/55ID



№	Наименование детали	Номер детали
1	Топливный бак в сборке	TK14-006-001
2		
3	Топливный расходомер в сборке	TK8-003-003
3-1	Прокладка датчика топлива	TK8-003-003-1
4	Топливный фильтр в сборке	TK8-003-004
4-1	Прокладка топливного фильтра	TK8-000-004-1
5	Топливная крышка	TK13-000-005
5-1	Прокладка топливной крышки	TK8-000-005-1
6	Кабель электропитания	TK8-002-006
7	Выключатель питания	TK8-000-007
8	Оконный дисплей	TK8-000-008
9	Ручка терморегулятора	TK8-000-009
10	Нижняя часть корпуса	TK14-006-010
11	Воздухопровод	TK14-006-011
12	Контроль термостата	TK8-002-012
12-1	Опора термостата	TK8-002-012-1
13	Камера сгорания	TK14-006-013
14	Опора фотоэлемента	TK8-000-014
15	Топливопровод	TK14-006-015
16	Фотоэлемент	TK8-000-016
17	Сопло горелки в сборке	TK8-003-017
18	Сопло	TK8-002-018
19	Уплотняющее кольцо сопла	TK8-000-019
20	Пружина уплотнителя сопла	TK8-000-020
21	Кралап сопла	TK8-000-021
22	Сопло горелки	TK8-002-022
22-1	Наконечник (S)	TK8-002-022-1
22-2	Наконечник (L)	TK8-002-022-2
23	Свеча зажигания	TK8-000-023
24	Двигатель и насос в сборке	TK8-003-024
25	Двигатель (квадратный)	TK12-003-025
25-1	Основание двигателя (квадратное)	TK 13-003-025-1
26	Корпус насоса	TK8-000-026
27	Ротор	TK8-000-027
27-1	Прокладка	TK8-000-027-1
28	Лопасть	TK8-000-028
29	Крышка насоса	TK8-000-029
30	Детали для фильтра (всасывающего)	TK8-000-030
31	Фильтр-уловитель пуха	TK8-000-031
32	Выходной фильтр	TK8-000-032
33	Крышка фильтра	
34	Деталь для вилки, насоса	TK8-000-034
35	Деталь со сферической поверхностью	TK8-000-035
36	Пружина	TK8-000-036
37	Регулировочный винт	TK8-000-037
38	Угловой наконечник	TK8-000-038
39	Конденсатор	TK12-003-039

40	Вентилятор в сборке	TK8—007—040
41	Воспламенитель	TK 12-000-041
42	Правая боковая крышка	TK8—003—042
43	Левая боковая крышка	TK8—003—043
44	Решетка вентилятора (пластик)	TK12-003-044
45	Основная ПП в сборке	TK13-008-049
45-1	Основная опора ПП	TK8—002—045—1
45-2	Термистор	TK8—002—045—2
46	Предохранитель	TK8—000—046
47	Зажимная гайка	TK8—000—047
48	Верхний чехол	TK14-006-048
49		
50	Прокладка втулки (S)	TK8—000—050
50-1	Прокладка втулки (L)	TK8—000—050—1
51		
52		
53	Вкладыш шнура	TK8—002—053
54		
55		
56	Передняя ручка	TK8—003—056—2
57	Задняя ручка	TK8—003—057—1
58		
59	Ось колеса	TK13-003-059
59-1	Колпак колеса	TK8—003—059—1
59-2	Шайба	K13-003-059-2
60	Колесо	TK13-000-060
61		
62		
63	Регулируемая опора трубы	TK13-003-063
64	Опора трубы	TK8—000—064
65	Опора колеса	TK8—000—065
66	Опора фиксации оси	TK8—000—066
67	Дымопровод	TK 12-008-079
84	Соленоидный клапан	TK14-006-084
85	Шланг соленоидного клапана	TK14-006-085

Любую дополнительную информацию запрашивайте у производителя.
Aurora Group of Companies in Russia: aurora-online.ru