

Инструкция по эксплуатации

Качество и комплектность изделия необходимо проверять при покупке в распакованном виде. Сборка изделия должна производиться согласно изложенной инструкции.

В процессе эксплуатации изделий необходимо периодически затягивать ослабленные винтовые соединения. В случае перемещения изделия, перед его перестановкой, необходимо полностью освободить его от груза. Во избежание поломки имеющих опор передвигание осуществлять приподнимая изделие над уровнем пола.

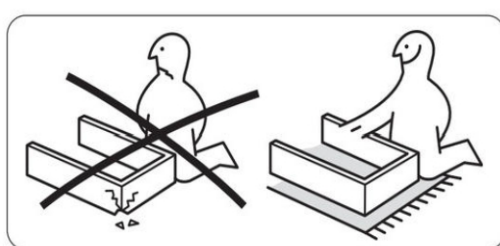
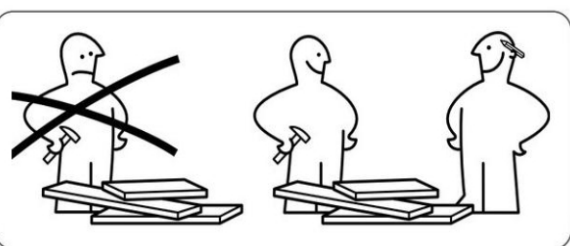
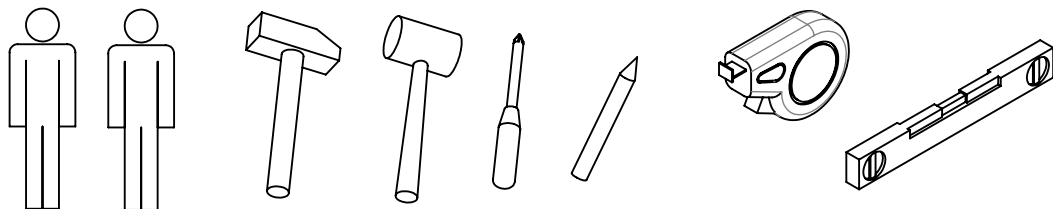
Удаление пыли с изделий следует производить слегка влажной мягкой салфеткой. Во избежание коробления деталей и изменения цвета изделия следует избегать установки мебели на прямых солнечных лучах.

При эксплуатации изделий мебели **запрещается**:

- устанавливать мебель вблизи отопительных приборов и вплотную к сырým стенам и в помещениях с относительной влажностью более 70%;
- температура нагрева элементов мебели не должна превышать +40 °С.
- в процессе сборки и эксплуатации изделий становиться ногами на горизонтальные щиты и витрины;
- применять химические чистящие средства для уборки мебели.

Гарантии изготовителя

1. Гарантийный срок эксплуатации изделия -18 месяцев со дня продажи магазином. В период гарантийного срока изготовитель гарантирует ремонт изделий или их замену, если потребителем не нарушены правила эксплуатации.
2. Претензии предъявляются потребителем непосредственно в торговую организацию, где была приобретена мебель, предъявив настоящую инструкцию и копию товарного чека.
3. Изделие соответствует требованиям ГОСТ 19917-2014, ТР ТС 025/2012.
4. Срок службы мебели 3 года
5. Предприятие-изготовитель оставляет за собой право вносить изменения в конструкцию изделия, не ухудшая его конструктивные и эксплуатационные характеристики.
6. Для сборки изделий рекомендуется привлекать квалифицированных специалистов.

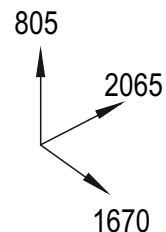
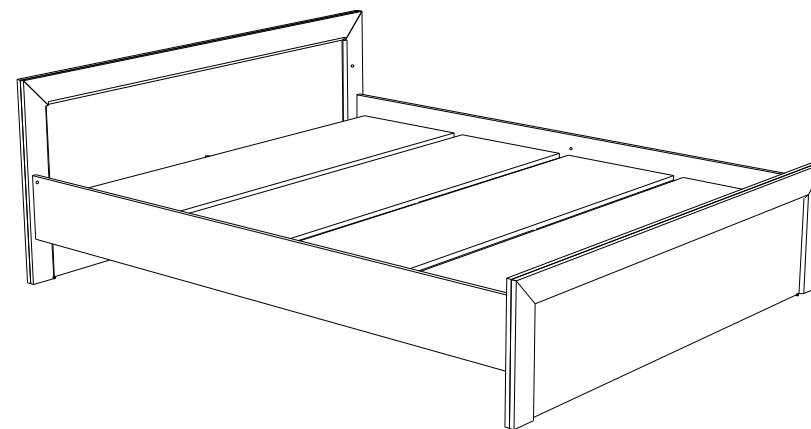


Евва
Мебельная компания

Частное предприятие "АртЭлсПро"

Республика Беларусь, Брестская обл.,
г. Иваново, ул. Ленина, д.137г
Тел.: +375 165 22-53-09, +375-29-323-40-64;
e-mail: iv-ev2010@yandex.ru;
Сайт: evamebel.by

Инструкция по сборке Кровать ТР-1600



Серия изделий мебели «Турин»



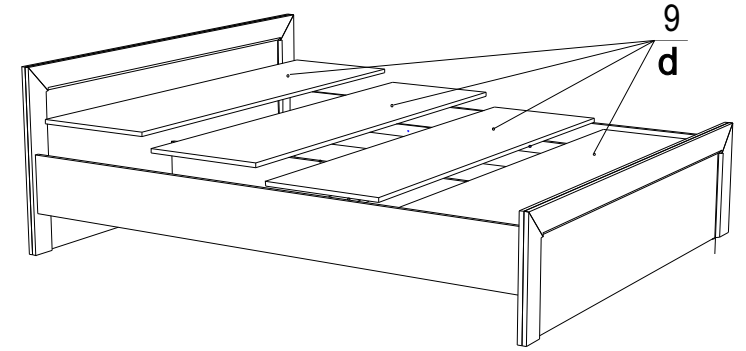
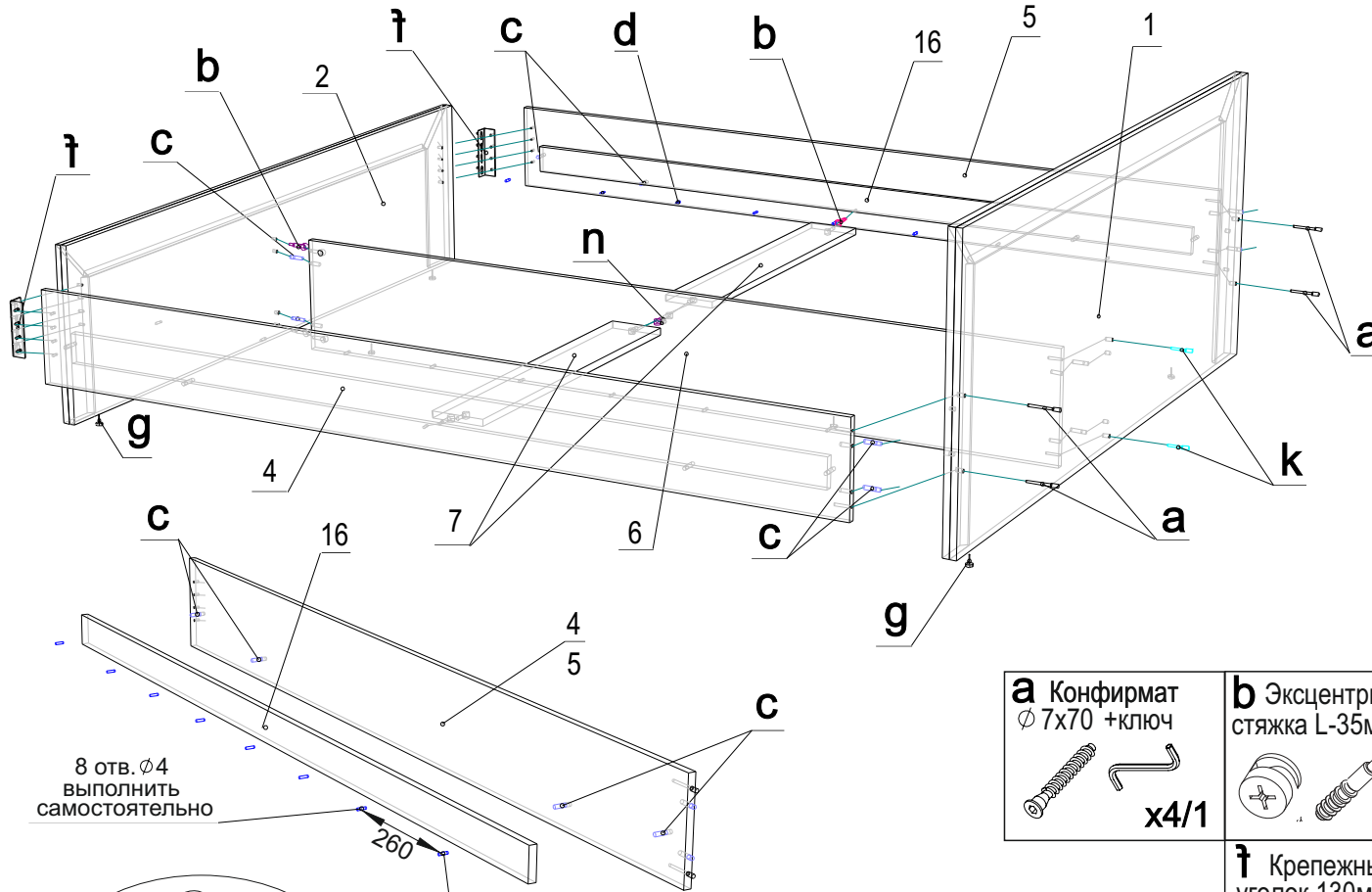
Декларация о соответствии:

ЕАЭС № ВУ/112 11.01. ТР025 016.01 00985

Срок действия: 19.07.2023 - 05.07.2028

Схема сборки кровати

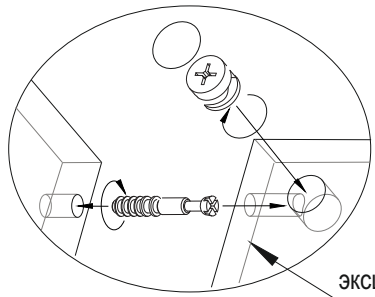
Крепление основания



Внимание!

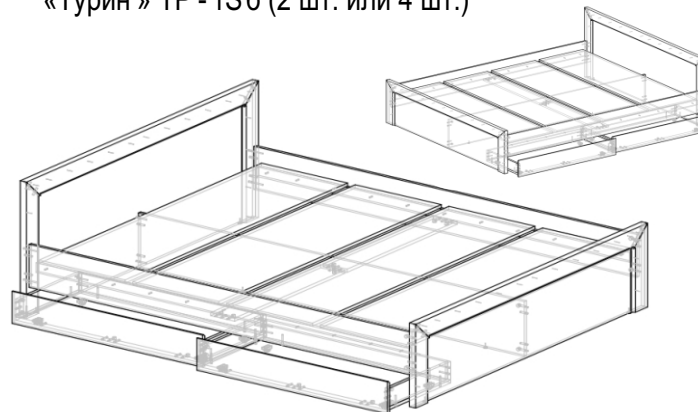
После сборки и установки кровати на место пользования дополнительно закрепите основания (поз.9) к опорным брускам (поз.16) при помощи шурупов 3,5x30 (поз. d) (по 2 шт. на основание).
Отверстия под шурупы в основании (поз.9) выполните самостоятельно и произвольно, отступив от торцов по 8 мм.

8 отв. Ø4
выполнить
самостоятельно



Установка
эксцентриковой
стяжки

Возможна комплектация кровати ящиком бельевым
«Турин» TP - 1S6 (2 шт. или 4 шт.)



a Конфирмат Ø 7x70 +ключ  x4/1	b Эксцентриковая стяжка L-35мм  x12	n Эксцентриковая стяжка двойная  x1 КОМПЛ.	c Шкант Ø 8x35  x16	h Евровинт Ø 6.3x13  x16
f Крепежный уголок 130мм  x2	k Конфирмат Ø 7x50  x2	d Шуруп Ø 3,5x30  x32	g Подпятник  x6	

Внимание!!!

При распаковке убедитесь в полной комплектности изделия согласно инструкции по сборке, а также в качестве деталей, только после этого приступайте к сборке! При частично собранном изделии, претензии к качеству не принимаются!

Поз. ИС	Наименование	Кол.	Размеры		Маркировка деталей	№ Пак.
			Длина	Ширина		
1	Спинка головная (в сборе)	1	1672	801	29.00.01	1
4	Царга правая	1	2002	220	28.00.04	2
5	Царга левая	1	2002	220	28.00.05	
6	Царга средняя	1	2018	282	29.00.06	
16	Брусек опорный	2	1950	50	28.00.16	3
2	Спинка ножная (в сборе)	1	1672	431	29.00.02	
7	Распор	2	902	128	28.00.07	
9	Основание	4	1600	450	29.00.09	