

## Инструкция по эксплуатации

Качество и комплектность изделия необходимо проверять при покупке в распакованном виде. Сборка изделия должна производиться согласно изложенной инструкции.

В процессе эксплуатации изделий необходимо периодически затягивать ослабленные винтовые соединения. В случае перемещения изделия, перед его перестановкой, необходимо полностью освободить его от груза. Во избежание поломки имеющихся опор передвигание осуществлять приподнимая изделие над уровнем пола.

Удаление пыли с изделий следует производить слегка влажной мягкой салфеткой. Во избежание коробления деталей и изменения цвета изделия следует избегать установки мебели на прямых солнечных лучах.

При эксплуатации изделий мебели **запрещается** :

- устанавливать мебель вблизи отопительных приборов и вплотную к сырым стенам и в помещениях с относительной влажностью более 70%;
- температура нагрева элементов мебели не должна превышать +40 °С.
- в процессе сборки и эксплуатации изделий становиться ногами на горизонтальные щиты и витрины;
- применять химические чистящие средства для уборки мебели.

## Гарантии изготовителя

1 Гарантийный срок эксплуатации изделия-24 месяца со дня продажи магазином. В период гарантийного срока изготовитель гарантирует ремонт изделий или их замену, если потребителем не нарушены правила эксплуатации.

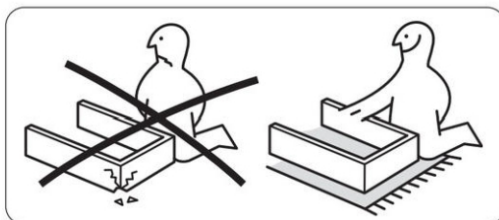
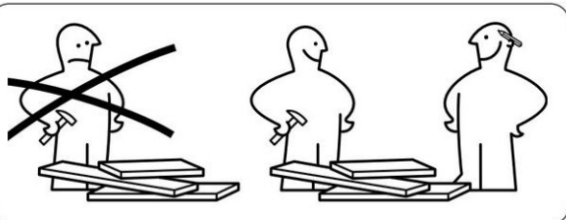
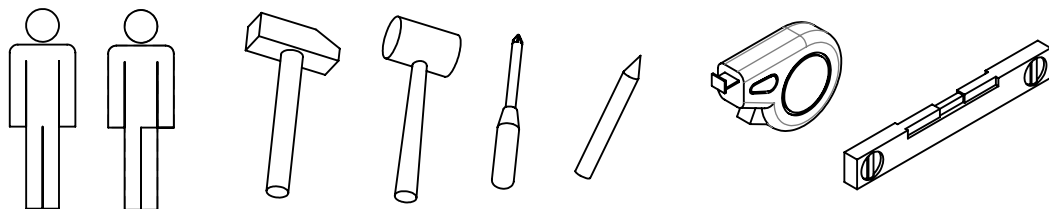
2 Претензии предъявляются потребителем непосредственно в торговую организацию, где была приобретена мебель, предъявив настоящую инструкцию и копию товарного чека.

3 Изделие соответствует требованиям ГОСТ 16371, ТР ТС 025/2012

4 Срок службы мебели 3 года.

5 Предприятие-изготовитель оставляет за собой право вносить изменения в конструкцию изделия, не ухудшая его конструктивные и эксплуатационные характеристики.

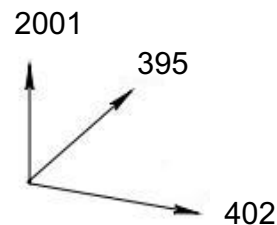
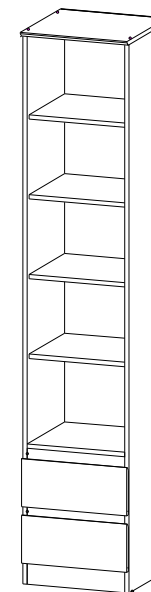
6 Для сборки изделий рекомендуется привлекать квалифицированных специалистов.



Частное предприятие "АртЭлсПро"  
Республика Беларусь, Пинский р-н,  
д.Галево, Ленина, д.42

**Филиал "Янов-Полесский"**  
частного предприятия "АртЭлсПро"  
Республика Беларусь, Брестская обл.,  
г. Иваново, ул. Ленина, д.137г  
Тел.: +375 165 22-53-09, +375-29-323-40-64;  
e-mail: [iv-ev2010@yandex.ru](mailto:iv-ev2010@yandex.ru);  
Сайт: [evamebel.by](http://evamebel.by)

## Стеллаж TP-4T2S-01



## Серия корпусной мебели "Турин"

## Инструкция по сборке

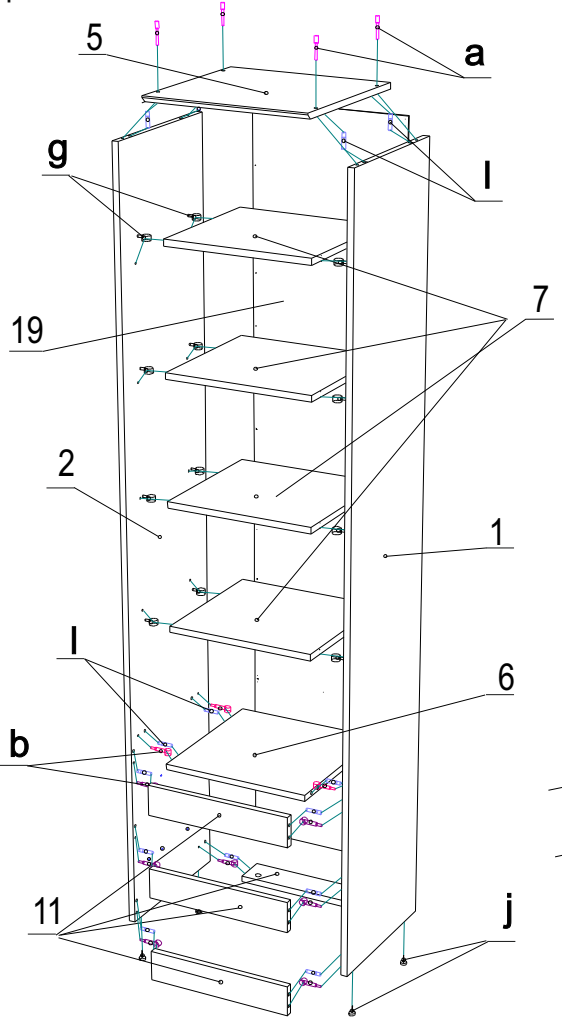
Декларация о соответствии:  
ЕАЭС № ВУ/112 11.01 . ТР025 005 03935  
Срок действия: 31.10.2018-30.10.2023



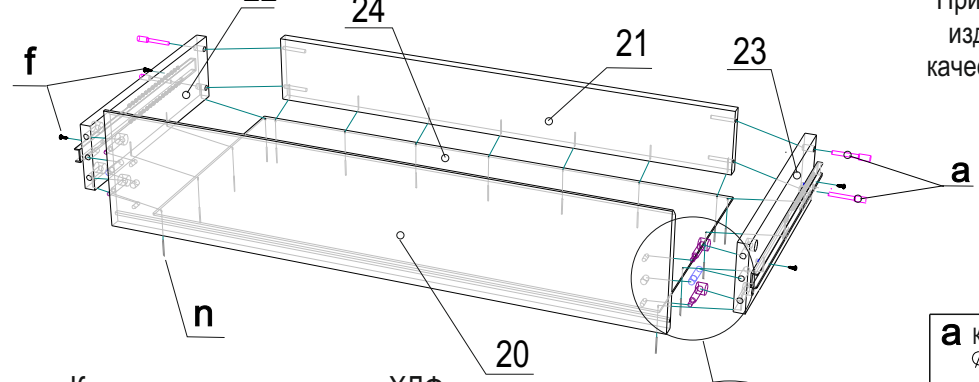
**Внимание!!!**

При распаковке убедитесь в полной комплектности изделия согласно инструкции по сборке, а также в качестве деталей, только после этого приступайте к сборке! При частично собранном изделии, претензии к качеству не принимаются!

**Сборка стеллажа**

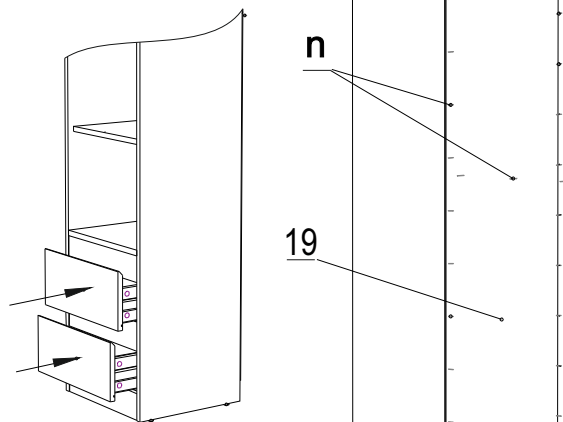


**Сборка ящика выдвжного**

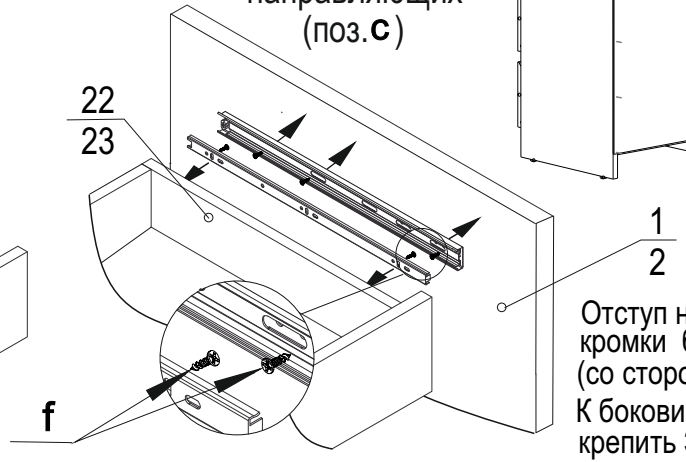


Крепление задних стенок ХДФ

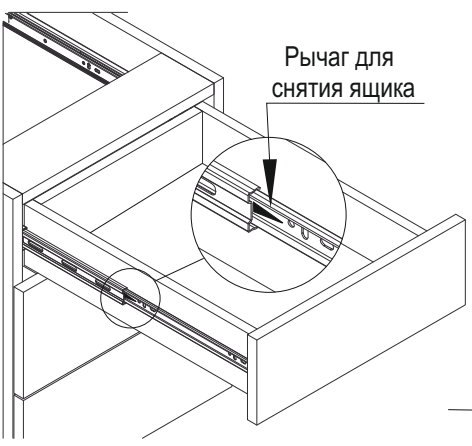
Установка ящиков



Установка направляющих (поз.С)



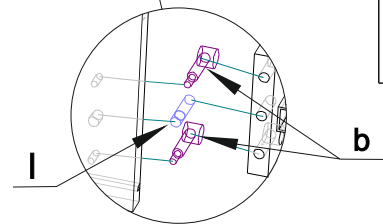
Рычаг для снятия ящика



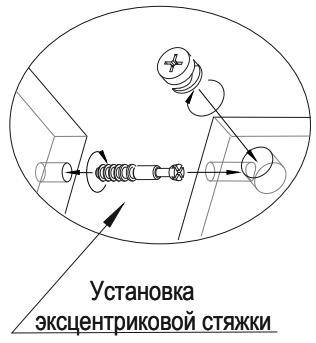
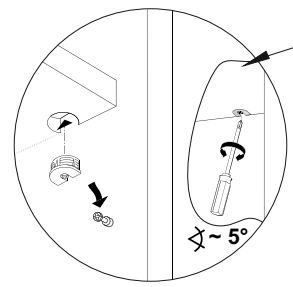
Отступ направляющей от передней кромки боковины ящика (со стороны фасада) **1 мм.**  
К боковине комода направляющую крепить ЗАПОДЛИЦО шурупами 3,5х16.

**НЕ ДОПУСКАЕТСЯ ПЕРЕКОС СТЕЛЛАЖА!**

<b>a</b> Конфирмат Ø 7x50 x12	<b>b</b> Эксцентриковая стяжка L-35мм x20	<b>c</b> Направляющая шариковая L=350мм x2 компл.
<b>f</b> Шуруп Ø 3,5x16 x24	<b>g</b> Полкодержатель VB35 x16	<b>j</b> Подпятник x4
<b>l</b> Шкант Ø 8x35 x20	<b>m</b> Ключ 4мм x1	
<b>n</b> Гвоздь Ø 1,2x25 10 гр. x40		



Установка полкодержателя (поз. g)  
Установка полки сверху



Установка эксцентриковой стяжки

По периметру задние стенки (поз.19) к стенкам шкафа крепить гвоздями 1,2x25 (отступ от краев по 2 мм).

Дополнительно крепить к стенке (поз. 7).

Шаг крепежа не более 150 мм

Поз. ИС	Наименование	Кол.	Размеры		Маркировка деталей	№ Пак.	
			Длина	Ширина			
1	Стенка боковая	1	1980	370	36.00.01	1	
2	Стенка боковая	1	1980	370	36.00.02		
5	Крышка	1	402	392	36.00.05		
6	Горизонт. нижняя	1	368	370	36.00.06		
7	Горизонтальная	4	368	350	36.00.07		
11	Распор	4	368	80	35.00.09		
19	Стенка задняя (ХДФ)	1	1932	398	36.00.19		
<b>Ящик выдвжной - 2 шт.</b>							
20	Фасад	2	396	174	35.00.21		
21	Задняя панель	2	311	100	35.00.22		
22	Боковина левая	2	350	100	34.00.23		
23	Боковина правая	2	350	100	34.00.24		
24	Дно (ХДФ)	2	339	353	35.00.25		