

Уважаемый покупатель!

Поздравляем с удачным приобретением! Вы приобрели современный тренажер, который, как мы надеемся, станет Вашим лучшим помощником. Он сочетает в себе передовые технологии и современный дизайн.

Постоянно используя этот тренажер, Вы сможете укрепить сердечно-сосудистую систему и приобрести хорошую физическую форму. Надеемся, что данная модель удовлетворит все Ваши требования.

Прежде чем приступить к использованию тренажера, внимательно изучите настоящее руководство и сохраните его для дальнейшего использования. В случае возникших дополнительных вопросов обратитесь к продавцу или дилеру, который проконсультирует Вас и поможет устранить возникшую проблему.

Обязательно сохраняйте инструкцию по эксплуатации, это поможет Вам по прошествии времени вспомнить о функциях тренажера и правилах его использования.

Если у Вас возникли какие-либо вопросы по эксплуатации данного тренажера, свяжитесь со службой технической поддержки или уполномоченным дилером, у которого Вы приобрели тренажер.

Меры безопасности

Внимание!

Перед тем как приступить к тренировкам, настоятельно рекомендуем пройти полное медицинское обследование, особенно если у Вас есть наследственная предрасположенность к повышенному давлению или сердечно-сосудистым заболеваниям. Неправильное или чрезмерно интенсивное выполнение упражнений может повредить Вашему здоровью.

Тренажер предназначен для домашнего использования. В целях обеспечения безопасности и надежной работы оборудования перед использованием тренажера ознакомьтесь с инструкцией.

При использовании тренажера следует соблюдать следующие базовые меры предосторожности:

- **ОСТОРОЖНО!** Во избежание удара током отключайте тренажер от сети после окончания использования и перед чисткой;
- **ВНИМАНИЕ!** Не следует оставлять включенный тренажер без присмотра во избежание удара током. Если тренажер не используется или производится его ремонт, установка или снятие комплектующих, отключите его от сети;
- Используйте тренажер только по назначению, описанному в данном руководстве. Во избежание получения травм используйте только те аксессуары, которые рекомендованы производителем;
- Во избежание травм и удара током не вставляйте какие-либо предметы в отверстия на тренажере;
- Не снимайте кожухи консоли. Ремонт тренажера должен производиться только сотрудниками сервисного центра;
- Не используйте тренажер, если заблокированы вентиляционные отверстия. Поддерживайте их в чистоте, удаляйте скапливающуюся пыль, волосы и т. д.;
- Не используйте тренажер, если у него повреждены шнур питания или вилка, если он работает некорректно, был поврежден или побывал в воде. Доставьте тренажер в сервисный центр для осмотра и ремонта;
- Не перемещайте тренажер за шнур питания и не используйте шнур как ручку;
- Шнуры питания не должны соприкасаться с нагревающимися поверхностями;
- Дети и лица с ограниченными возможностями могут находиться рядом с включенным тренажером или использовать его только под наблюдением;
- Тренажер не предназначен для использования вне помещения;
- Не пользуйтесь тренажером в местах, где распыляются аэрозоли или осуществляется подача кислорода;
- Не подставляйте руки под движущиеся части тренажера, следите, чтобы Ваша одежда не попала в движущиеся части тренажера;
- Тренажер не имеет шестерни холостого хода. Скорость движения педалей должна снижаться постепенно;
- Будьте осторожны при подходе к тренажеру и спуске с него. Опустите соответствующую педаль в нижнее положение и дождитесь полной остановки тренажера.

ОСТОРОЖНО! Если Вы почувствовали боль в груди, тошноту, головокружение или одышку, немедленно ПРЕКРАТИТЕ занятия на тренажере. Прежде чем возобновлять тренировки обратитесь за консультацией к врачу.

Транспортировка и эксплуатация тренажера:

1. Тренажер должен транспортироваться только в заводской упаковке;
2. Заводская упаковка не должна быть нарушена;
3. При транспортировке тренажер должен быть надежно защищен от дождя, влаги, атмосферных осадков, механических перегрузок.

Хранение тренажера

Тренажер рекомендуется хранить и использовать только в сухих отапливаемых помещениях со следующими значениями:

1. Температура: +10-+35С;
2. Влажность: 50-75%.

Если Ваш тренажер хранился при низкой температуре или в условиях высокой влажности (имеет следы конденсации влаги), необходимо перед эксплуатацией выдержать его в нормальных условиях не менее 2–4 часов, и только после этого можно приступить к эксплуатации.

Перед тем как начать тренировку

Перед первым занятием проверьте, правильно ли была проведена сборка тренажера. Ознакомьтесь со всеми функциями и настройками тренажера и проводите тренировки в строгом соответствии с инструкцией по эксплуатации. Перед началом тренировки убедитесь, что все защитные элементы надежно установлены и закреплены, проверьте надежность механических и электрических соединений. Установите тренажер на ровную нескользящую поверхность, оставляя с каждой стороны по 0,5 м свободного пространства. Для снижения шума и вибраций рекомендуется использовать специальные резиновые коврики, также это позволит избежать царапин, сколов и вмятин, если напольное покрытие в Вашем доме выполнено из деликатных материалов (паркетная доска, штучный паркет, натуральный линолеум, пробковое покрытие и т. п.).

Настройка оборудования

ВЫБОР МЕСТА ДЛЯ ТРЕНАЖЕРА

Место, где установлен тренажер, должно быть хорошо освещенным и проветриваемым. Установите тренажер на твердой, ровной поверхности, так, чтобы расстояние от стены или других предметов было достаточным (свободное пространство должно быть не менее 60 см по бокам, не менее 30 см перед оборудованием, не менее 60 см позади него).

Свободное пространство сзади тренажера обеспечит Вам комфортный подход к тренажеру и спуск с него.

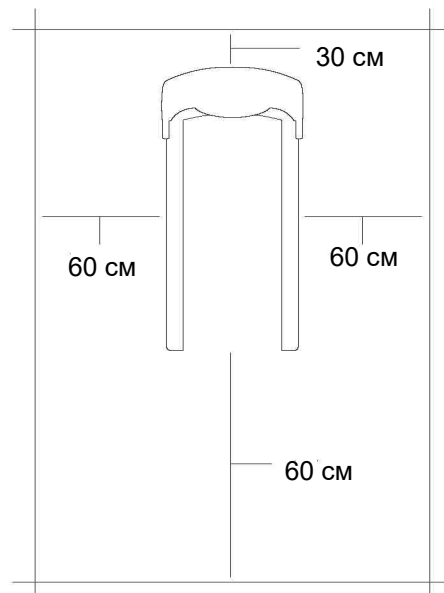
Если Вы ставите тренажер на ковер, необходимо подложить под него коврик из твердого пластика, чтобы предохранить ковер и оборудование от возможных повреждений. Также это позволит избежать царапин, сколов и вмятин, если напольное покрытие в Вашем доме выполнено из деликатных материалов (паркетная доска, штучный паркет, натуральный линолеум, пробковое покрытие и т. п.)

Не размещайте тренажер в помещениях с высокой влажностью, например, рядом с парной, сауной или закрытым бассейном. Водяные пары или хлор могут отрицательно повлиять на электронные и другие компоненты тренажера. Рекомендуется устанавливать тренажер в комфортном помещении.

РЕКОМЕНДАЦИИ ПО СБОРКЕ

Перед сборкой тренажера тщательно изучите ее последовательность и выполняйте все рекомендации. Используйте для сборки приложенный или рекомендуемый инструмент. Убедитесь, что в наличии имеются все детали, и они не повреждены. Не прикладывайте чрезмерных усилий к инструменту во избежание травм и повреждения элементов конструкции тренажера. Сначала соберите все детали тренажера, не до конца затянув гайки и болты, и, убедившись, что конструкция собрана правильно, затяните их до конца.

Каждый тренажер на заводе проходит проверку качества. Это необходимо, чтобы убедиться в корректной работе всех узлов оборудования. При этом может потребоваться частичная или полная сборка (зависит от конкретной модели). В связи с этим в местах соединений элементов тренажера могут остаться следы стыковки деталей и использования технологического крепежа.



Техническое обслуживание/ Гарантия/ Ремонт

ЧИСТКА ТРЕНАЖЕРА

Профилактическое обслуживание и ежедневная чистка оборудования продлят срок его эксплуатации и помогут сохранить его внешний вид.

При этом важно соблюдать следующие рекомендации:

- Перед любым обслуживанием обязательно отключайте тренажер от электрической сети. К обслуживанию можно приступать примерно через минуту после полного обесточивания внутренних электрических цепей тренажера;
- Защищайте тренажер от попадания прямого солнечного света, в противном случае возможно выцветание пластиковых деталей;
- Тренажер необходимо устанавливать в сухом месте;
- Для чистки используйте мягкую хлопчатобумажную ткань;
- Не применяйте абразивные препараты, агрессивные жидкости для чистки рабочих поверхностей тренажера, такие, как ацетон, бензин, уайт-спириты, бензол и их производные - во избежание повреждения лакокрасочных покрытий и пластиковых деталей. Для ухода рекомендуется применять слегка смоченную нейтральным раствором моющей жидкости (мыльный раствор) ткань с последующей протиркой сухой тканью;
- После каждого использования тренажера протирайте педали, рукоятки, датчики пульса и поручни;
- Не допускайте попадания жидкости на тренажер. Это может привести к его повреждению или возникновению угрозы поражения электротоком;
- Проверяйте ход и надежность крепления педалей;
- Если тренажер неустойчив и «качается», выровняйте его с помощью регулировочных ножек;
- Регулярно выполняйте уборку территории вокруг тренажера.

ПРОВЕРКА ТРЕНАЖЕРА НА ПРЕДМЕТ ПОВРЕЖДЕНИЯ ДЕТАЛЕЙ

НЕ ИСПОЛЬЗУЙТЕ тренажер, если он поврежден или имеет сломанные или изношенные детали. Используйте только те запасные части, которые поставляются заводом-изготовителем оборудования.

РЕГУЛЯРНО ПРОВОДИТЕ ТЕХНИЧЕСКОЕ ОБСЛУЖИВАНИЕ ТРЕНАЖЕРА. Оно является залогом бесперебойной работы оборудования и сохранения гарантийных обязательств. Необходимо проводить регулярный осмотр тренажера. Дефектные детали следует немедленно заменять. Не следует использовать некорректно работающее оборудование до проведения ремонта. Обслуживание и ремонт должны проводиться только лицами, обладающими необходимой квалификацией.

ПРАВИЛА УХОДА И ТЕХНИЧЕСКОГО ОБСЛУЖИВАНИЯ

ЕЖЕДНЕВНОЕ ОБСЛУЖИВАНИЕ

- Рекомендуем Вам ежедневно протирать тренажер влажной тканью с мягким чистящим средством (мыльный раствор), не содержащим этилового или нашатырного спирта.

ЕЖЕНЕДЕЛЬНОЕ ОБСЛУЖИВАНИЕ

- Проверьте горизонтальное положение тренажера. В случае необходимости выровняйте его с помощью регулируемых ножек по уровню пола.
- Протрите детали тренажера: консоль, поручни, направляющие роликов от пыли, грязи и пота.

ЕЖЕМЕСЯЧНОЕ ОБСЛУЖИВАНИЕ

- Проверьте затяжку винтов на всех резьбовых соединениях тренажера.
- Убедитесь в отсутствии люфта после затяжки винтов.
- Пропылесосьте пространство под и вокруг тренажера.
- Удалите грязь из накладок в педалях.
- Убедитесь в отсутствие сколов и трещин на пластиковых декоративных элементах оборудования.
- Проверьте работу регулятора нагрузки во всем диапазоне его значений.
- Проверьте работу дисплея консоли на каждой из программ тренировок. При значительном снижении контрастности изображения на дисплее замените в нем элементы питания.

ЕЖЕКВАРТАЛЬНОЕ ОБСЛУЖИВАНИЕ – ВАЖНО!

- Снимите пластиковые кожухи и смажьте шарнирные соединения рычагов педалей и поручней (рекомендуется использовать тефлоновую смазку).
- Снимите круглый защитный кожух. Проверьте состояние и натяжение приводного ремня. В случае необходимости замените ремень или отрегулируйте его натяжение.
- Смажьте ось центральной стойки (для эллиптических тренажеров).
- Смажьте ось шатунного узла (для эллиптических тренажеров).
- Проверьте ось шкива на предмет люфта.
- Проверьте крепление маховика.
- Оцените состояние подшипников на оси шкива и маховика на предмет вытекшей смазки и их люфта относительно посадочного места.

Условия гарантии и сервисного обслуживания указаны в Гарантийном талоне. Убедитесь, что Вы ознакомились с содержанием Гарантийного талона. Не выбрасывайте гарантийный талон.

Указания по утилизации

ИНФОРМАЦИЯ ДЛЯ ПОЛЬЗОВАТЕЛЯ

Данный тренажер не относится к бытовым отходам. Пожалуйста, не выбрасывайте оборудование либо элементы питания вместе с бытовыми отходами, для утилизации использованных элементов питания пользуйтесь действующими в Вашей стране системами возврата и сбора для утилизации.

Надлежащий отдельный сбор разобранных приборов, которые впоследствии отправятся на переработку, утилизацию или экологичное захоронение, способствует предотвращению возможных негативных воздействий на окружающую среду и здоровье человека, а также позволяет повторно использовать материалы, из которых изготовлено устройство. За незаконную утилизацию устройства пользователь может быть привлечен к административной ответственности, предусмотренной действующим законодательством.



НАЗНАЧЕНИЕ ТРЕНАЖЕРА

Для обеспечения постоянного тонуса мышц, создания крепкого мышечного корсета и оказания общей пользы здоровью сложно найти более полезное занятие, чем гребля. За счет ритмичных последовательных движений задействуются различные группы мышц, формируется правильная осанка, получают нагрузку органы дыхательной системы.

Гребной тренажер APPLGATE R12 AM с аэромагнитной системой нагружения имеет множество важных особенностей, влияющих на комфортные занятия физической культурой и удобное хранение. Скользящая рельса выполнена из высококачественного алюминия - во взаимодействии с подшипниками, установленными в комфортабельное сиденье. Это обеспечивает высокий коэффициент скольжения. Ход сиденья по рельсе составляет 99 см, что позволит комфортно заниматься пользователям ростом выше 200 см. Складная конструкция R12 AM призвана максимально сэкономить площадь хранения, ведь длина тренажера сокращается в 2 раза (с 204 до 101 см). Без проблем установить тренажер на неровной напольной поверхности можно благодаря компенсаторам неровностей пола. Переместить тренажер также не составляет большого труда - для этого предусмотрены транспортировочные ролики. Оборудование выдерживает вес пользователя до 120 кг.

Тренировочный компьютер представлен черно-белым LCD дисплеем. На экран выводятся базовые тренировочные данные - время, калории и махи.

Тренажер имеет все необходимые сертификаты для продаж на территории Европейского Союза - европейский Сертификат Соответствия (CE) и европейский Сертификат Безопасности (RoHS). Торговая марка APPLGATE™ является зарегистрированным товарным знаком компании JÖrgen Svensson LLC (Швеция).

Тренажер предназначен для домашнего использования.

СБОРКА ОБОРУДОВАНИЯ

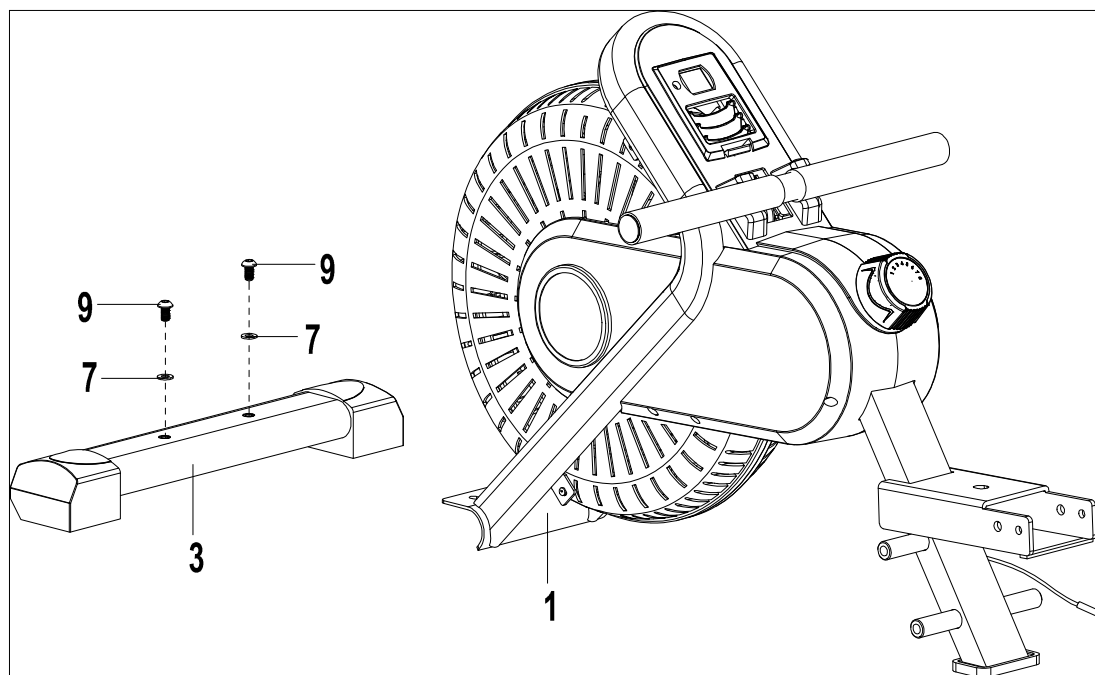
ВНИМАНИЕ! Во время установки различных винтов и болтов не следует их сильно затягивать. Это необходимо сделать в самом конце сборки.

Шаг 1

Снимите 2 болта (№ 9) и 2 шайбы (№ 7) с переднего стабилизатора (№ 3).

Прикрепите передний стабилизатор (№ 3) к главной раме (№ 1) с помощью болтов (№ 9) и 2 снятых шайб (№ 7).

Затяните и зафиксируйте с помощью шестигранного ключа S6.

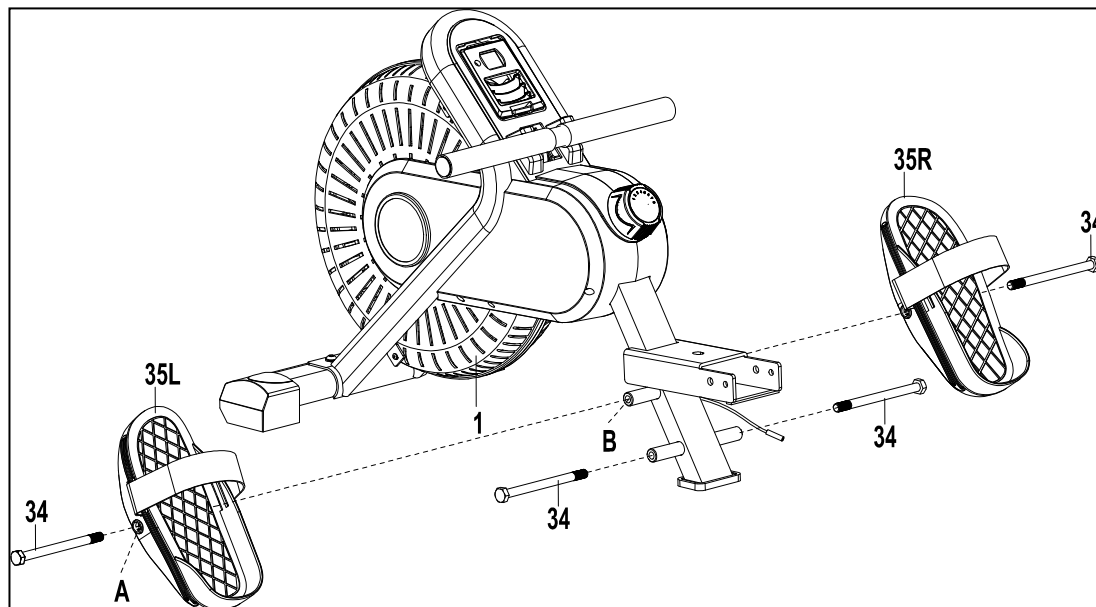


Шаг 2

Закрепите 2 болта (№ 34) в нижнем отверстии главной рамы (№ 1) с помощью шестигранного инструмента.

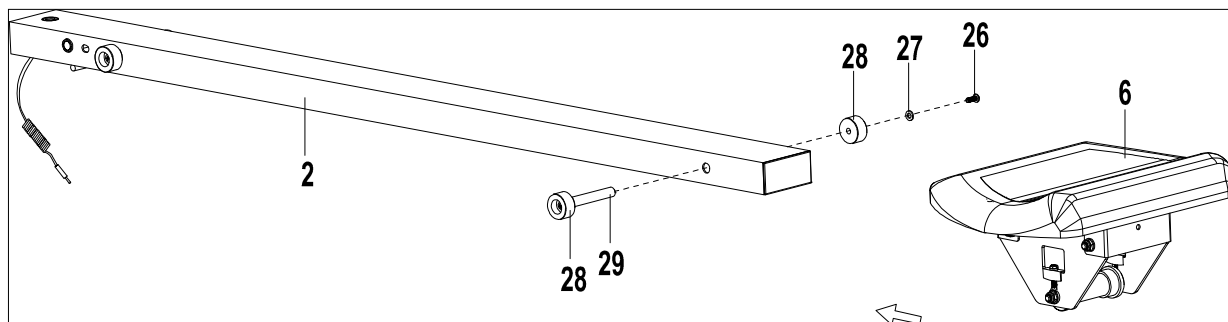
Вставьте 2 болта (№ 34) через педали (№ 35L/R) в верхнее отверстие главной рамы (№ 1).

ПРИМЕЧАНИЕ: Педали (№ 35 L/R) должны опираться на нижние болты (№ 34).



Шаг 3

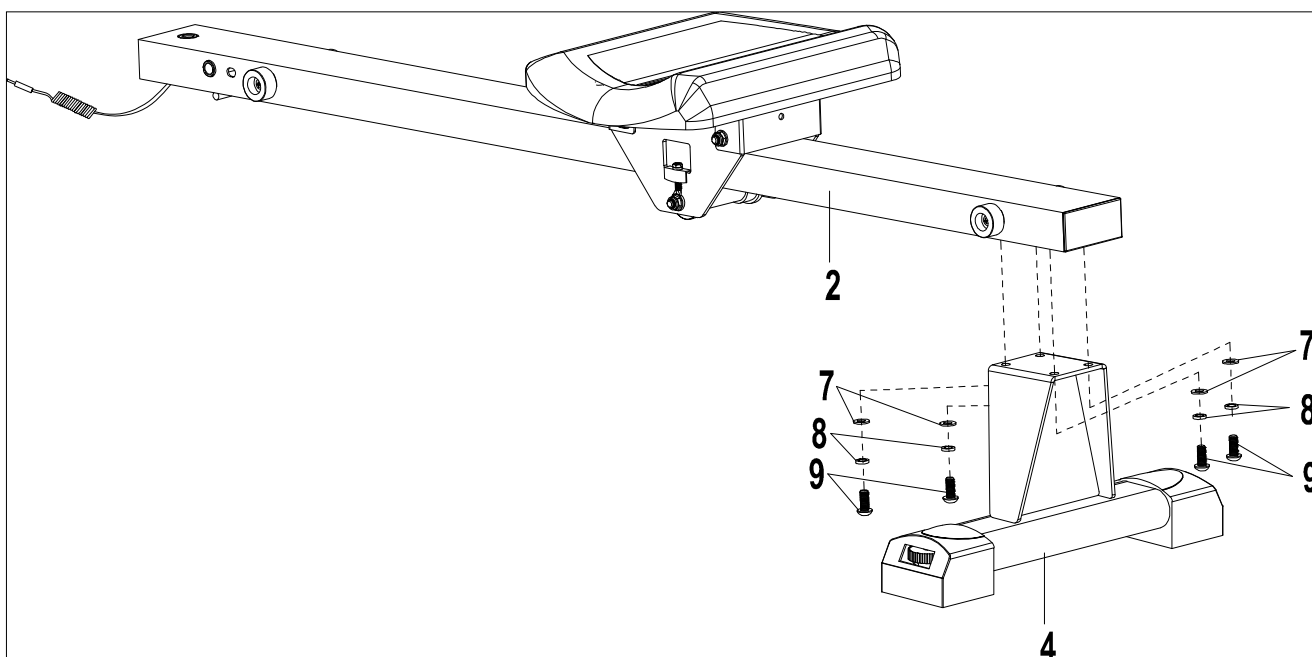
Прикрепите седло (№ 6) к направляющей (№ 2) с помощью 2 ограничителей (№ 28), 1 ограничительного вала (№ 29), 1 винта (№ 26) и 1 шайбы (№ 27).



Шаг 4

Прикрепите задний стабилизатор (№ 4) к направляющей (№ 2), используя 4 винта (№ 9), 4 пружинные шайбы (№ 8) и 4 шайбы (№ 7).

Затяните и зафиксируйте с помощью шестигранного ключа S6.



Шаг 5

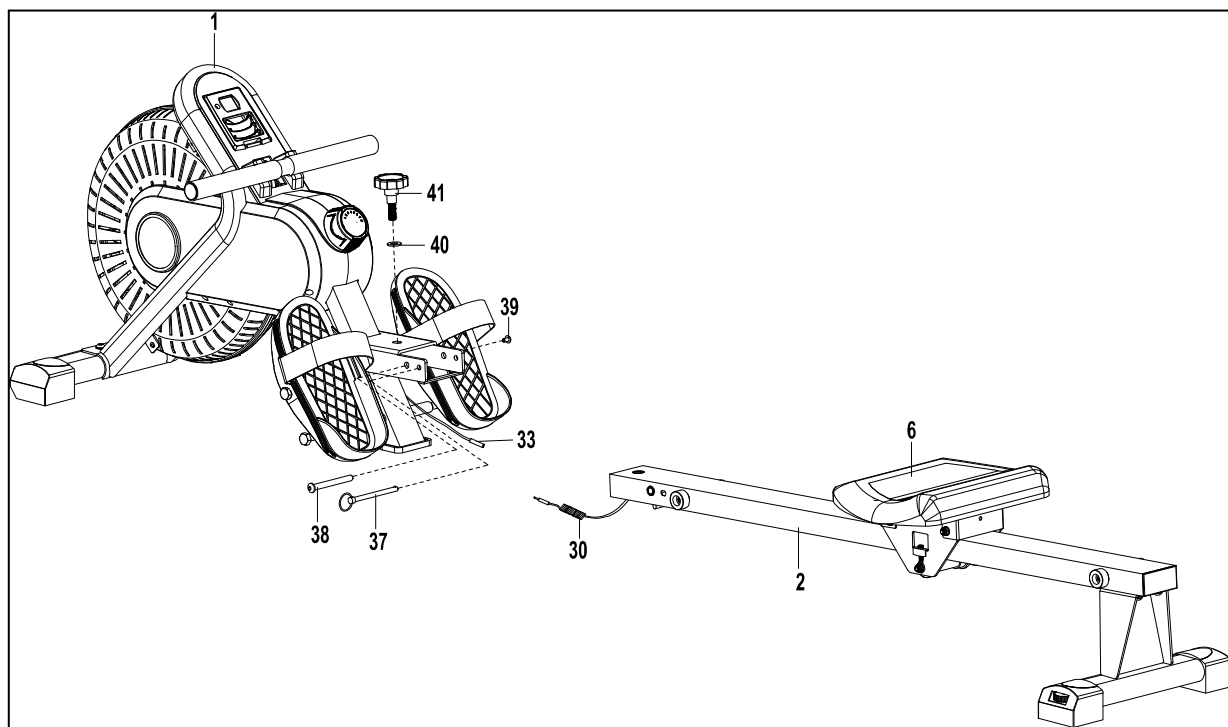
Соедините провод датчика (№ 33) с проводом датчика (№ 30).

Прикрепите направляющую (№ 2) к главной раме (№ 1) с помощью 1 фиксатора (№ 41), 1 шайбы (№ 40), 1 болта (№ 38) и 1 болта (№ 39).

Затяните и зафиксируйте с помощью универсального гаечного ключа S5 и универсального гаечного ключа S6.

Поднимите направляющую (№ 2), где она соединяется с главной рамой (№ 1), чтобы совместить отверстия.

Затем вставьте фиксатор (№ 37).



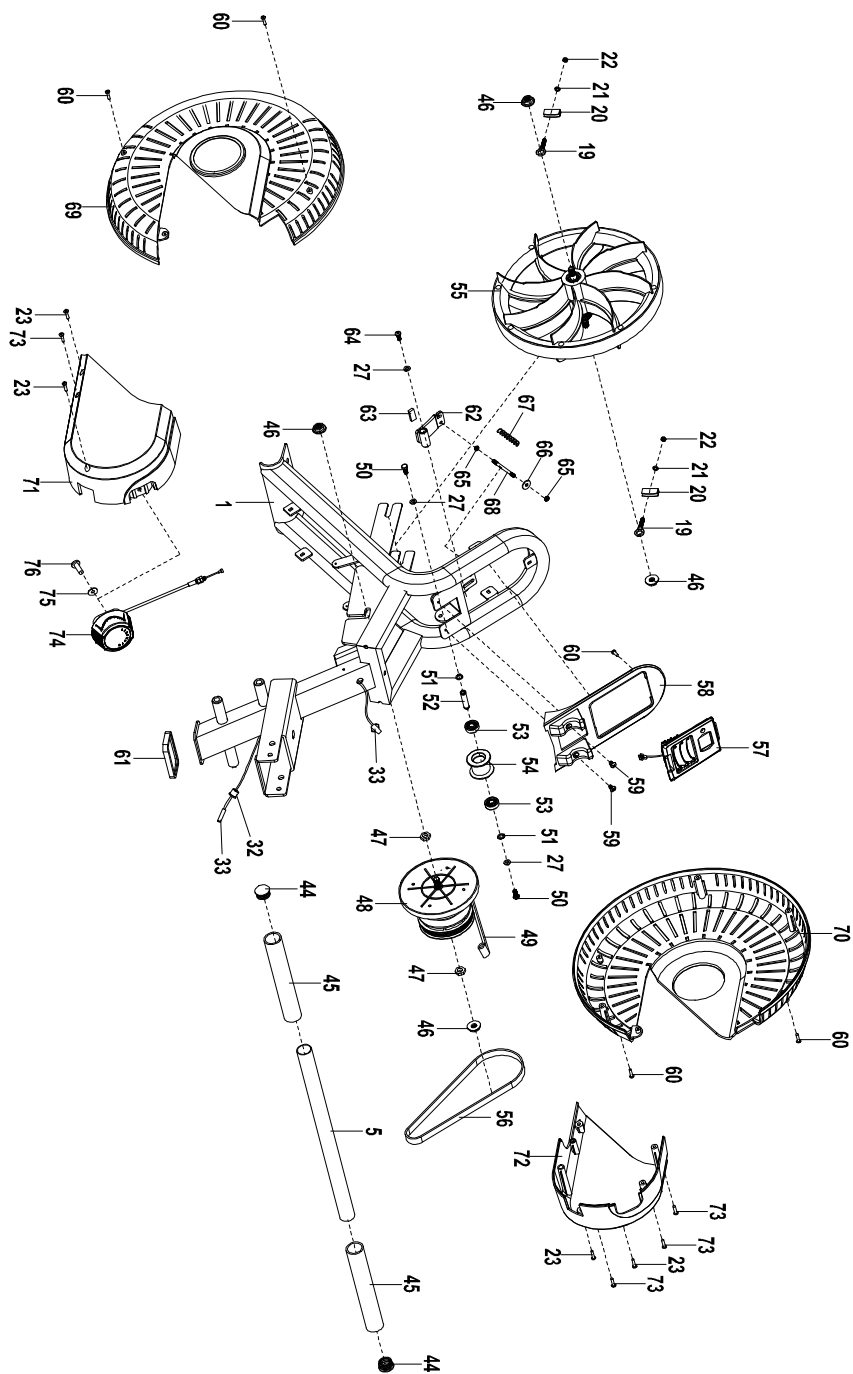
СБОРКА ЗАВЕРШЕНА

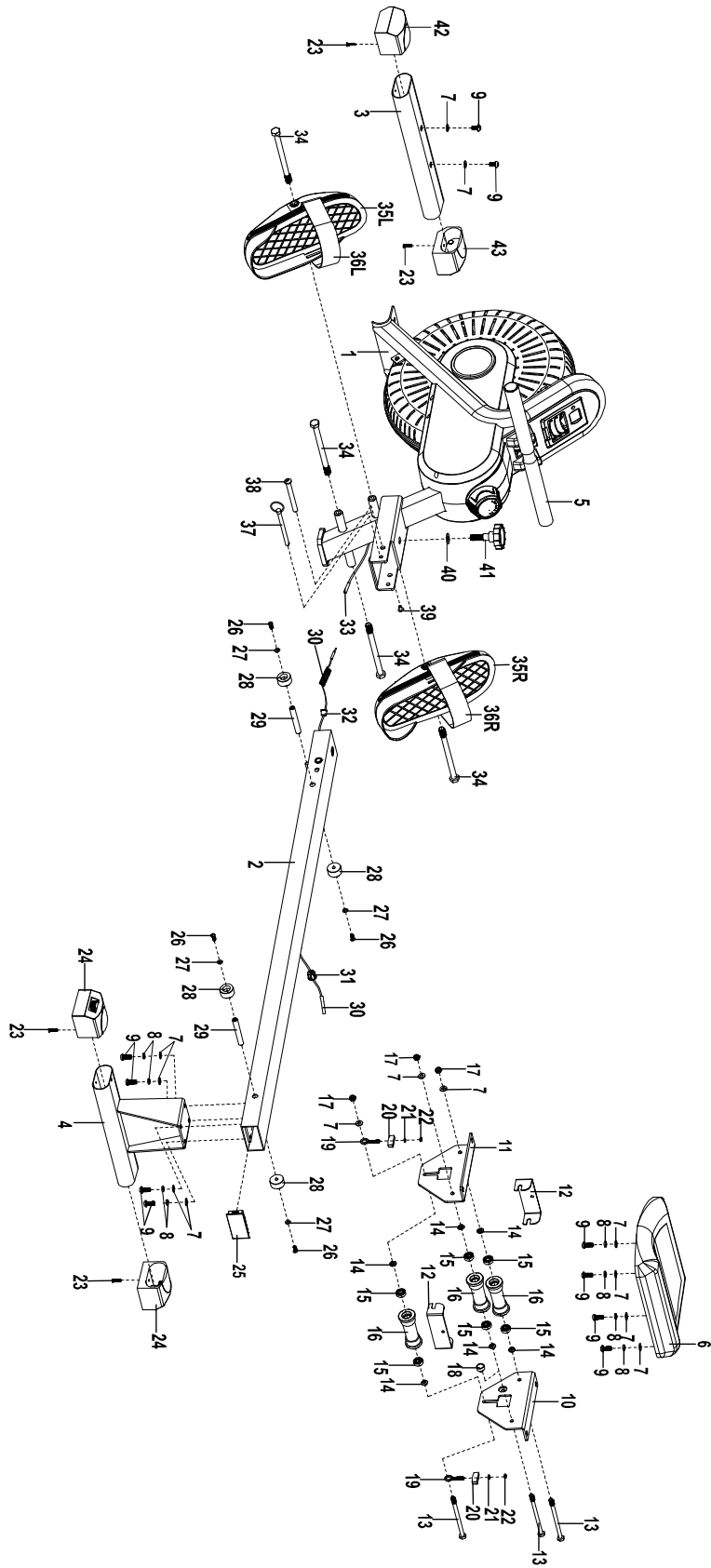
СПИСОК КОМПЛЕКТУЮЩИХ ЧАСТЕЙ

| №. | Наименование | Кол. | №. | Наименование | Кол. |
|-----|--------------------------------|------|-----|---|------|
| 001 | Основная рама | 1 | 040 | Шайба Ф24*Ф12.5*2 | 1 |
| 002 | Направляющая | 1 | 041 | Фиксатор М12*30 | 1 |
| 003 | Передний стабилизатор | 1 | 042 | Левая заглушка переднего стабилизатора | 1 |
| 004 | Задний стабилизатор | 1 | 043 | Правая заглушка переднего стабилизатора | 1 |
| 005 | Руль Ф28*1.5 | 1 | 044 | Заглушка Ф28*15 | 2 |
| 006 | Сиденье | 1 | 045 | Неопрен Ø27x Ø33x205 | 2 |
| 007 | Шайба Ф8*Ф16*1.5 | 13 | 046 | Гайка М10*1.0*9 | 4 |
| 008 | Пружинная шайба Ф8 | 8 | 047 | Гайка М10*1 *В5 | 4 |
| 009 | Болт М8*20 | 10 | 048 | Натяжной механизм | 1 |
| 010 | Левая часть кронштейна | 1 | 049 | Ремень 22*2140*1.5 | 1 |
| 011 | Правая часть кронштейна | 1 | 050 | Болт М6*55 | 2 |
| 012 | Пластина ограничитель | 2 | 051 | Кольцо | 2 |
| 013 | Болт М12*160 | 3 | 052 | Ось Ф10*1.0 | 1 |
| 014 | Втулка Ф15*Ф8*4 | 6 | 053 | Подшипник 6000 | 2 |
| 015 | Подшипник 608 | 6 | 054 | Ролик | 1 |
| 016 | Ролик Ф39*92 | 3 | 055 | Маховик | 1 |
| 017 | Гайка М8 | 3 | 056 | Приводной ремень | 1 |
| 018 | Магнит Ф18 *4 | 1 | 057 | Консоль | 1 |
| 019 | Регулировочный болт М6*36 | 4 | 058 | Кожух консоли | 1 |
| 020 | U-пластина 31*30*1.0 | 4 | 059 | Винт М5*10 | 2 |
| 021 | Пружинная шайба Ф6 | 4 | 060 | Винт ST4.2*15 | 5 |
| 022 | Гайка М6 | 4 | 061 | Ножка | 1 |
| 023 | Винт ST4.2*20 | 8 | 062 | Набор магнитов | 1 |
| 024 | Заглушка заднего стабилизатора | 2 | 063 | Квадратный магнит 25*10*5 | 1 |
| 025 | Заглушка | 1 | 064 | Винт М6*10 | 1 |
| 026 | Болт М6*15 | 4 | 065 | Гайка М6 | 2 |
| 027 | Шайба Ф6*Ф12*1.0 | 7 | 066 | Шайба Ф6*Ф18*1.5 | 1 |
| 028 | Ограничитель Ф36*15 | 4 | 067 | Пружина Ф8*Ф1*58 | 1 |
| 029 | Ось Ф12*80 | 2 | 068 | Болт М6*65 | 1 |

| | | | | | |
|-----|-----------------------------|---|-----|------------------------------|---|
| 030 | Пульсомер с кабелем L=900 | 1 | 069 | Левый кожух маховика | 1 |
| 031 | Уплотнитель Ø19* Ø16.5* Ø6 | 1 | 070 | Правый кожух маховика | 1 |
| 032 | Уплотнитель Ø12.1 | 2 | 071 | Левый задний кожух маховика | 1 |
| 033 | Кабель пульсомера (L=750mm) | 1 | 072 | Правый задний кожух маховика | 1 |
| 034 | Болт M12*165 | 4 | 073 | Винт ST4.2*25 | 4 |
| 035 | Педаль | 2 | 074 | Регулятор нагрузки | 1 |
| 036 | Защитный ремень | 2 | 075 | Болт M5*10 | 1 |
| 037 | Фиксатор Ф8.0*106 | 1 | 076 | Шайба Ф5*Ф15*1.0 | 1 |
| 038 | Болт M6*20 | 1 | 077 | Батарея | 1 |
| 039 | Болт M6* 15 | 1 | | | |

СХЕМА ТРЕНАЖЕРА В РАЗОБРАННОМ ВИДЕ





РАБОТА С КОНСОЛЬЮ



ФУНКЦИИ И ОПЕРАЦИИ:

| Поле | Пределы |
|--------------------------------|-------------|
| TIME (Время) | 00:00~99:59 |
| COUNT (Счетчик) | 0~9999 |
| CALORIES (Калории) | 0~999.9 |
| REPS/MIN (Количество оборотов) | 0~999 |

НАЗНАЧЕНИЕ КЛАВИШ:

MODE/SELECT: Для выбора необходимой функции.

Зажмите клавишу в течение 4 секунд - для сброса всех параметров.

ЭНЕРГОСБЕРЕЖЕНИЕ

Монитор будет автоматически отключен, если в течение 4 минут не поступает информация об использовании тренажера.

Монитор будет автоматически включен, когда начнется упражнение, или нажмите клавишу.

ТЕХНИЧЕСКАЯ СПЕЦИФИКАЦИЯ

БИОМЕХАНИЧЕСКИЕ СВОЙСТВА

| | |
|-------------------------|---|
| Система нагружения | аэромагнитная |
| Кол-во уровней нагрузки | 8 |
| Маховик | 6 кг |
| Рельса | алюминиевая удлиненная с высоким коэффициентом скольжения |
| Сидение | эргономичное контурной формы |

ТРЕНИРОВОЧНЫЙ КОМПЬЮТЕР

| | |
|----------------------------|-------------------------|
| Консоль | черно-белый LCD-дисплей |
| Язык(и) интерфейса | английский |
| Показания консоли | время, калории, махи |
| Общее количество программ | программы отсутствуют |
| Тренировочные программы | нет |
| Пульсозависимые программы | нет |
| Пользовательские программы | нет |
| Ватт-программа | нет |
| Интернет | нет |
| Интеграционные технологии | нет |
| Мультимедиа | нет |
| Разъемы | нет |
| Измерение пульса | нет |

ИСПОЛЬЗОВАНИЕ И ХРАНЕНИЕ

| | |
|------------------------------------|---|
| Макс. вес пользователя | 120 кг |
| Компенсаторы неровностей пола | есть |
| Транспортировочные ролики | есть |
| Размер в рабочем состоянии (Д*Ш*В) | 204*48*61 см |
| Размер в сложенном виде (Д*Ш*В) | 101*48*136 см |
| Вес нетто | 28 кг |
| Питание | не требует подключения к сети |
| Энергосбережение | есть |
| Профиль рамы | антикоррозийная обработка, покраска в один слой |
| Тип пластика | АБС-пластик из исходного сырья |

ТРАНСПОРТИРОВОЧНЫЕ ДАННЫЕ

| | |
|----------|---|
| Упаковка | 1 коробка (прочный прессованный картон и пенопластовые формы) |
|----------|---|

Габариты 128*25*65 см

Объем 0,202 куб. м

Вес брутто 31 кг

ПРОИЗВОДИТЕЛЬ

Производитель Jörgen Svensson, Швеция

Страна изготовления КНР

*Производитель оставляет за собой право вносить изменения в конструкцию тренажера, не ухудшающие значительно его основные технические характеристики.

**Последняя версия Руководства пользователя доступна на сайте:

www.jorgen-svensson.com

Все актуальные изменения в конструкции либо технических спецификациях изделия отражены на официальном сайте продавца ООО «Джей Эс»:

www.jorgen-svensson.com

Тренажер соответствует требованиям ТР ТС 004/2011 «О безопасности низковольтного оборудования», утвержден Решением Комиссии Таможенного союза от 16 августа 2011 года №768, ТР ТС «Электромагнитная совместимость технических средств», утвержден Решением Комиссии Таможенного союза от 09 декабря 2011 года №879.

ВНИМАНИЕ!

ТРЕНАЖЕР ПРЕДНАЗНАЧЕН ДЛЯ ДОМАШНЕГО ИСПОЛЬЗОВАНИЯ!

