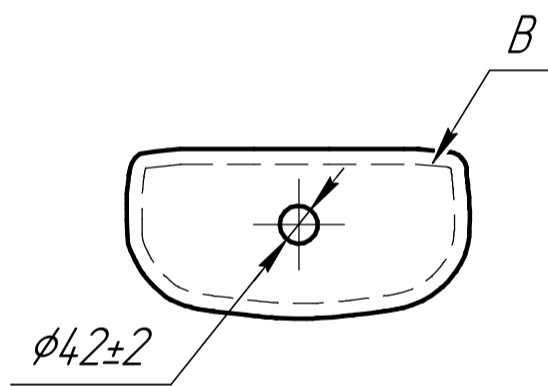
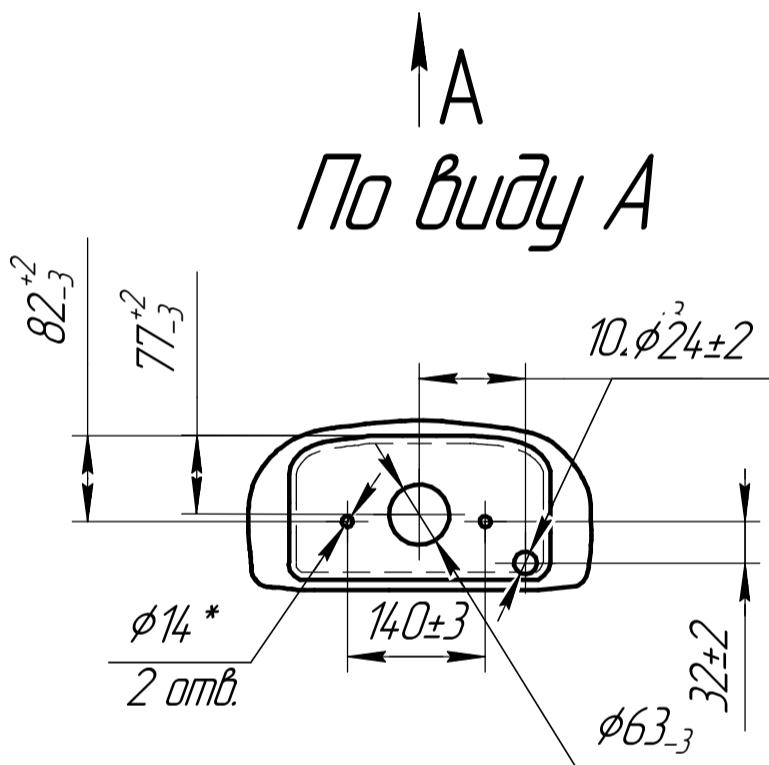


КОНТРОЛЬНЫЙ
ЭКЗЕМПЛЯР

Крышка бачка

По виду А



1. Толщина черепка 6...12мм
2. Неуказанные радиусы 2-5 мм
3. "*" - Размеры для справок
4. Допускается не глазуровать невидимую поверхность "А" обозначенную штрих-пунктирной линией
5. "С" - место маркировки изделия
6. "В" - место нанесения логотипа
7. На задней стенке бачка имеется 2 отверстия для разряжения
8. Остальные технические требования согласно ТУ 23.42.10-001.78272202

| | |
|----------|---------------|
| Справ. № | Перв. примен. |
|----------|---------------|

| | |
|--------------|--------------|
| Инд. № подл. | Подп. и дата |
| Взам. инв. № | Инд. № дубл. |
| Подп. и дата | Подп. и дата |

| | | | | | | | | |
|----------|------|-------------|--------------------|----------|--|------|--------|---------|
| | | | | | Э 101.00.019 | | | |
| Изм. | Лист | № докум. | Подп. | Дата | Бачок (компакт), устанавливаемый на унитазах с нижним пуском справа "TRENTO" | Лит. | Масса | Масштаб |
| Разраб. | | Иванов А.В. | <i>[Signature]</i> | 23.04.21 | | | 10,3 | |
| Проб. | | Иванов С.Э. | <i>[Signature]</i> | 23.04.21 | | | | |
| Т.контр. | | | | | | Лист | Листов | 1 |
| Н.контр. | | | | | Фарфор | | | |
| Утв. | | Иванов С.Э. | <i>[Signature]</i> | 23.04.21 | | | | |