

Инструкция по эксплуатации

Комплектность изделия необходимо проверять при покупке в распакованном виде. **Качество деталей изделия проверять ДО НАЧАЛА СБОРКИ!**
Сборка изделия должна производиться согласно настоящей инструкции.

В процессе эксплуатации изделий необходимо периодически затягивать ослабленные винтовые соединения. В случае перемещения изделия, перед его перестановкой, необходимо полностью освободить его от груза. Во избежание поломки имеющихся опор передвигание осуществлять приподнимая изделие над уровнем пола.

Удаление пыли с изделий следует производить слегка влажной мягкой салфеткой. Во избежание коробления деталей и изменения цвета изделия следует избегать установки мебели на прямых солнечных лучах.

При эксплуатации изделий мебели **запрещается** :

- устанавливать мебель вблизи отопительных приборов и вплотную к сырым стенам и в помещениях с относительной влажностью более 70%;
- температура нагрева элементов мебели не должна превышать +40 °С.
- в процессе сборки и эксплуатации изделий становиться ногами на горизонтальные щиты и витрины;
- применять химические чистящие средства для уборки мебели.

Гарантии изготовителя

1 Гарантийный срок эксплуатации изделия-24 месяца со дня продажи магазином. В период гарантийного срока изготовитель гарантирует ремонт изделий или их замену, если потребителем не нарушены правила эксплуатации.

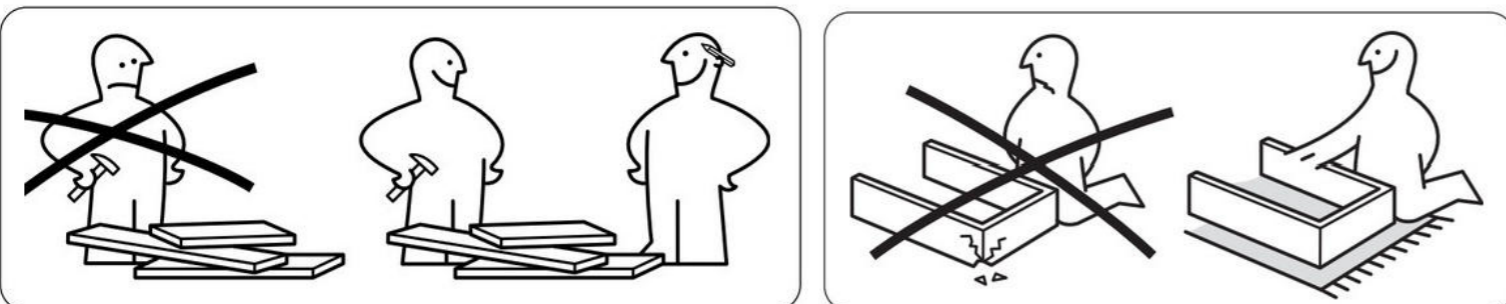
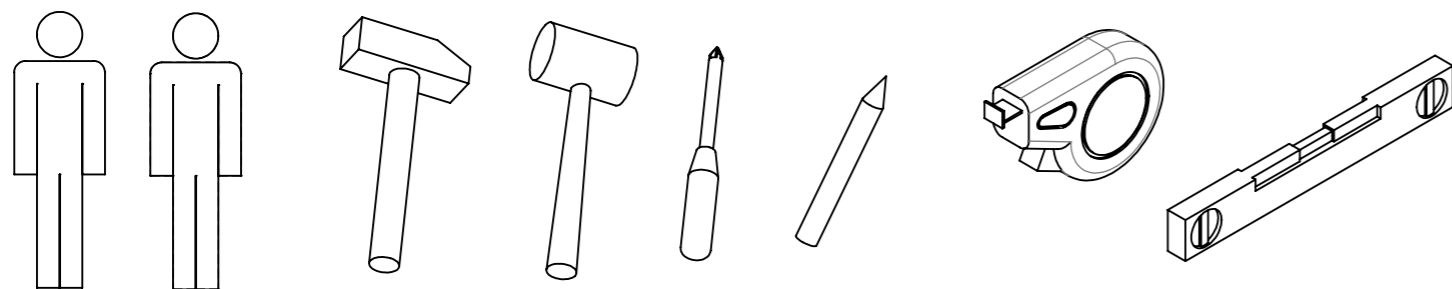
2 Претензии предъявляются потребителем непосредственно в торговую организацию, где была приобретена мебель, **предъявив копию товарного чека и этикетку со штампом предприятия-изготовителя на купленную мебель.**

3 Изделие соответствует требованиям ГОСТ 16371, ТР ТС 025/2012

4 Срок службы мебели 3 года.

5 Предприятие-изготовитель оставляет за собой право вносить изменения в конструкцию изделия, не ухудшая его конструктивные и эксплуатационные характеристики.

6 Для сборки изделий рекомендуется привлекать квалифицированных специалистов-сборщиков мебели.



Евва
Мебельная компания

Производственно-торговое унитарное предприятие **"АртЭлсПро"**

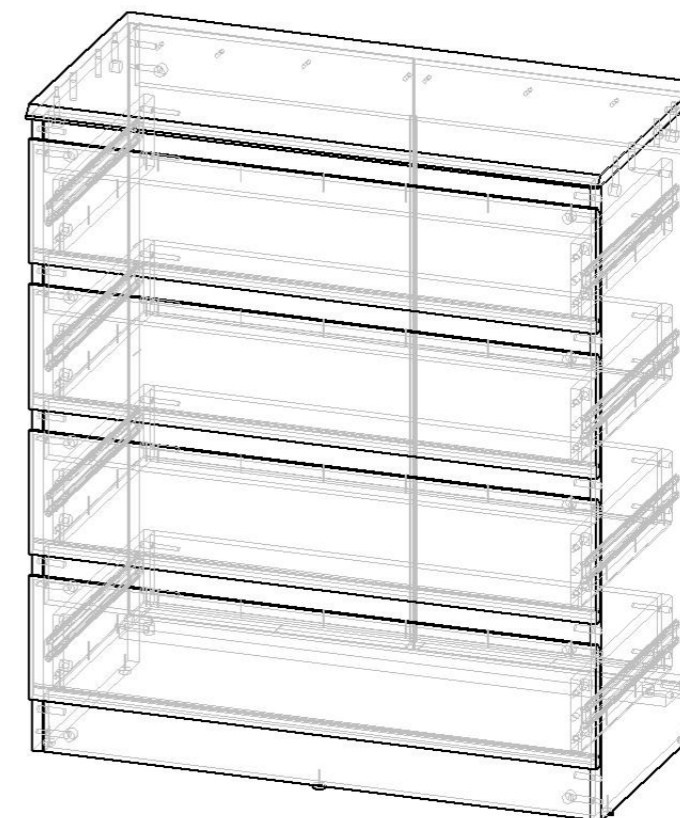
Республика Беларусь, 225704 Брестская обл.
г. Пинск, ул. Рокоссовского, 15

Филиал "Янов-Полесский"

Республика Беларусь, Брестская обл., г. Иваново,
ул. Ленина, д.137г

Тел./факс.: +375 165 67-06-26; +375 165 61-66-77
e-mail: iv-ev2010@yandex.ru; evamebel.by

Комод TP-4S



915
392
802

Набор корпусной мебели "Турин" -ТР

Инструкция по сборке

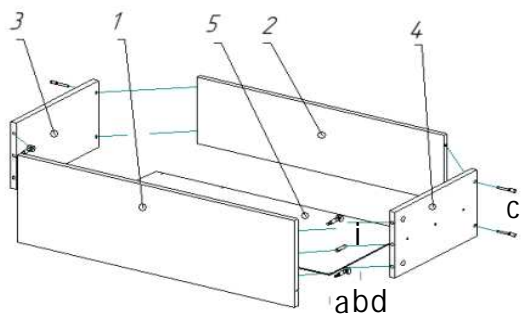
Декларация о соответствии:

ЕАЭС № ВУ/112 11.01. ТР025 005 03935

Срок действия: 31.10.2018-30.10.2023



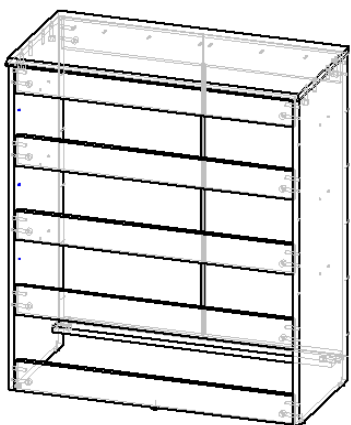
Ящик выдвижной поз.13 -4 шт.



Перечень деталей ящиков

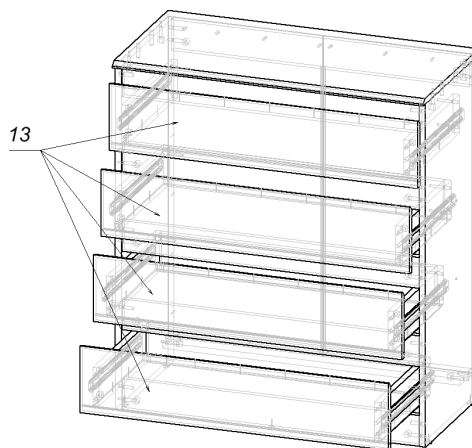
Наименование детали	Ящик выдвижной		Кол. Шт.
	Длина	Ширина	
1-Фасад	796	174	4
2-Задняя панель	711	100	4
3-Боковина левая	350	100	4
4-Боковина правая	350	100	4
5-Дно (ХДФ)	739	353	4

Перечень деталей корпуса комода



Наименование детали	Длина, мм	Ширина, мм	Кол-во
1-Крышка	802	392	1
2-Стенка боковая	894	370	1
3-Стенка боковая	894	370	1
4,5,6 -Распор	768	80	7
8-Стенка задняя (ХДФ)	832	398	2

Установка ящиков поз. 13

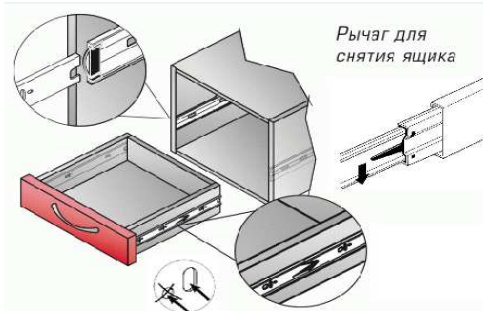


Установка направляющих на стенки ящика и боковины комода

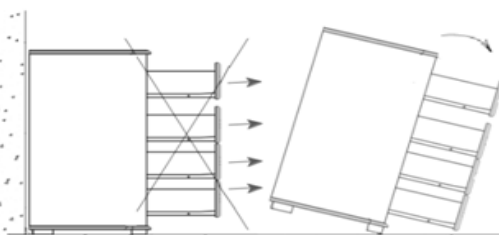
ВНИМАНИЕ! Отступ направляющей от передней кромки боковины ящика (со стороны фасада) **1 мм.**

К боковине комода направляющую крепить ЗАПОДЛИЦО шурупами 3,5х16.

Допустимая нагрузка на направляющую 15 кг

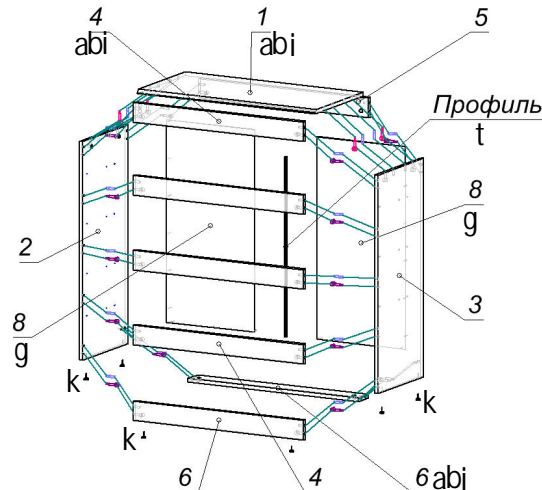


ВНИМАНИЕ!

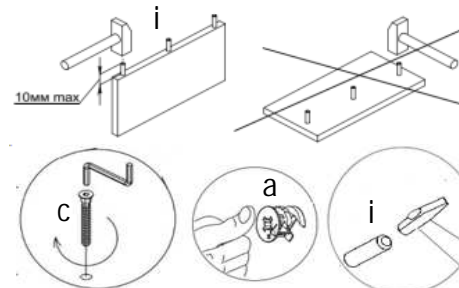


Рекомендуется крепить к стене дюбелями (в комплект не входят), выполнив дополнительно отверстия в бруске заднем поз.5

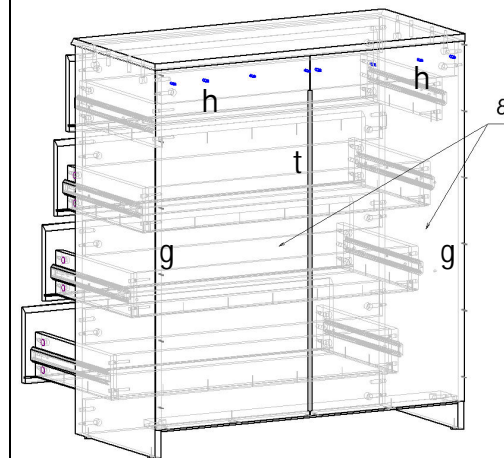
Сборка корпуса комода



Схемы соединения фурнитурой



Крепление задних стенок ХДФ поз.8



По периметру к стенкам комода крепить гвоздями 1,2х25 (отступ от краев по 2 мм)

Шаг крепежа не более 150 мм

К бруску поз.5 крепить шурупами 4,2х13(с прессшайбой)

НЕ ДОПУСКАЕТСЯ ПЕРЕКОС КОМОДА!

Перечень фурнитуры и комплектующих для сборки комода (с ящиками)

Стяжка эксцентрик D 15	Дюбель стяжки D 15	Конфирмат 7х50	Заглушка к стяжке D 15 (пластик)	Шуруп 3,5х16 (ящики)	Гвоздь 1,2х25 (детали ХДФ)	Шуруп (с прессшайбой) 4,2х13
a	b	c	d (в ящик)	e	g	h
34 шт.	34 шт.	16 шт.	16 шт.	48 шт.	78 шт. (19 гр)	8 шт.
Шкант Ø8х35	Подпятник гвоздевой	Ключ шестигранный	Направляющая шариковая L=350 мм Н35 (полное выдвиж.)	Профиль соединительный		
i	k	m	n	t		
26 шт.	6 шт.	1 шт.	4 компл. (лев+прав)	L=738 мм		