

HALSEN

СДЕЛАНО В РОССИИ

РУКОВОДСТВО ПО ЭКСПЛУАТАЦИИ

АЛЮМИНИЕВЫЙ ЛИТОЙ РАДИАТОР 500/96



Мировой
стандарт
сплава

Застраховано в Росгосстрах

10 000 000 руб.

ГАРАНТИЯ
20 ЛЕТ

Производитель: ООО «Форте Пром ГмбХ»
Россия, г. Волгоград
www.halsen.ru



ПАСПОРТ

Алюминиевый литой секционный радиатор HALSEN 500/96

Уважаемый покупатель!

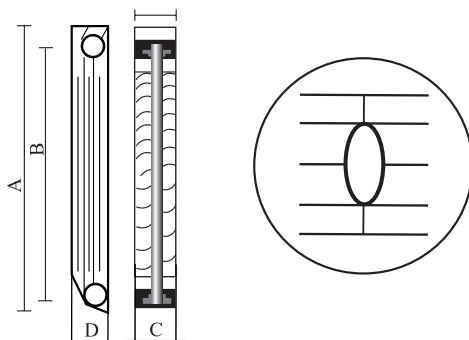
Благодарим Вас за выбор радиаторов «HALSEN». Наши изделия разработаны в соответствии с высокими требованиями качества и дизайна.

1. НАЗНАЧЕНИЕ

Алюминиевые литые секционные радиаторы предназначены для эксплуатации в качестве отопительных приборов в закрытых отопительных системах жилых, общественных и промышленных зданий, индивидуальных домов, коттеджей, садовых домов, гаражей и т.д.

2. ВНЕШНИЙ ВИД

Чертежи
радиатора
в разрезе



3. ТЕХНИЧЕСКИЕ ДАННЫЕ

- Максимальное рабочее давление16 атм
- Максимальная температура теплоносителя.....110 °С
- Показатель рН теплоносителя.....6,5–8

Примечание: Перед монтажом радиатора необходимо уточнить параметры магистрали отопления в РЭО или диспетчерском пункте.

4. КОМПЛЕКТАЦИЯ

- Радиатор..... 1 шт.
- Паспорт с гарантией..... 1 шт.

Примечание: Монтажные элементы не входят в комплект поставки и приобретаются отдельно.

5. ОСНОВНЫЕ ТЕХНИЧЕСКИЕ ПОКАЗАТЕЛИ

Параметры	500/96
Номинальный тепловой поток, кВт *	0,18
Межцентровое расстояние (В), мм	500
Высота (А) секции, мм	588
Ширина (С) секции, мм	80
Глубина (D) секции, мм	96
Емкость секции, л	0,35
Вес секции, кг	1,11
Присоединительный внутр.диаметр	1”

*Примечание: теплоотдача указана при нормальных условиях - температура воды на входе $t_{вх}=91^{\circ}\text{C}$, на выходе $t_{вых}=89^{\circ}\text{C}$, при температуре воздуха $t_{возд}=20^{\circ}\text{C}$. Тепловой выход (Q) радиаторов при ΔT отличающемся от 70°C , пересчитывается по формуле: $Q = Q_{\text{шт. } 70^{\circ}\text{C}} \cdot (\Delta T/70^{\circ}\text{C})^n$, где $n=1.30$.

Номинальный тепловой поток отопительного прибора, его линейные размеры и вес рассчитываются путем умножения соответствующего значения одной секции отопительного прибора на количество секций отопительного прибора.

Информация, указанная в паспорте, и фактическая масса радиатора могут отличаться друг от друга. Погрешность может составлять $\pm 5\%$ от заявленных величин. Расхождения могут появляться в связи с механической обработкой радиаторов на автоматической линии, изменениями пресс-форм. Данная погрешность никак не влияет на качество работы радиаторов в теплосетях, их долговечность и надежность.

6. ТРАНСПОРТИРОВКА И ХРАНЕНИЕ

6.1. Радиаторы должны храниться в упаковке завода изготовителя.

6.2. Во время транспортировки необходимо принимать меры во избежание повреждений радиаторов внешними предметами.

6.3. При перевозке на поддонах (паллетах) радиаторы должны быть притянуты к поддону, обтянуты термоусадочной или стретч-пленкой и надежно закреплены.

6.4. Недопустимо кантовать штабели радиаторов с помощью строп.

6.5. Недопустимо бросать радиаторы во время погрузочно–разгрузочных работ.

6.6. Запрещается вставать на радиатор в независимости от того, находится ли он на земле или на поддоне.

6.7. Радиаторы не должны выступать за края поддона, на который они уложены, во избежание повреждений во время перемещений.

6.8. Производитель не несет ответственности за ущерб, нанесенный во время транспортировки и хранения радиаторов.

7. УСЛОВИЯ ЭКСПЛУАТАЦИИ

7.1 Проектирование, монтаж и эксплуатация системы отопления должны осуществляться в соответствии с требованиями ГОСТ 31311–2005, СП 60.13330.2012, СП 73.13330.2016 и СО 153–34.20.501–2003 «Правила технической эксплуатации электрических станций и сетей РФ» и согласовывается с организацией, отвечающей за эксплуатацию данной системы отопления. Любые изменения проекта должны соответствовать этим нормативным документам и согласовывается организациями, отвечающими за эксплуатацию данной системы отопления.

При монтаже и эксплуатации трубопровода и отопительных приборов и запорно–регулирующей арматуры следует придерживаться требованиям СП 60.13330.2012, пункту 6.3 «Трубопроводы» и пункту 6.4 «Отопительные приборы и арматура».

7.2 Для предотвращения ускоренной коррозии отопительного прибора от воздействия электрического тока тепловые сети должны соответствовать нормам СТО 17330282.27.060.001–2008. При установке радиаторы в индивидуальные системы отопления с источниками энергии, имеющими электронное или электрическое управление, обязательно выполнять все правила заземления данных устройств.

8. МОНТАЖ И ЭКСПЛУАТАЦИЯ РАДИАТОРА

8.1. Монтаж радиатора должны производить специализированные монтажные организации. Монтаж радиаторов производится согласно требованиям СНиП 3.05.01–85г. «Внутренние санитарно–технические системы» после окончания отделочных работ.

8.2. Установка радиаторов осуществляется следующим образом:

- а) перед установкой рекомендуется протянуть радиатор специальным ключом;
- б) подвесить радиатор на кронштейны, закрепленные дюбелями или заделанные в стену с плотным прилеганием к крюкам, и обеспечить вертикальное расположение секций радиатора;
- в) следует применять только качественные комплектующие. Усилия при затягивании переходников, заглушек, клапана, выпуска воздуха не должны превышать 12 кг, а в качестве обмотки использовать ФУМ – ленту или лен;

- г) соединить радиатор с подводными теплопроводами, оборудованными на подающей подводке регулирующим (автоматическим или ручным) клапаном и на обратной подводке – запорным клапаном. Если система однотрубная, необходимо между подводками установить перемычку. Также рекомендуется устанавливать совместно шаровой (запорный) и регулирующий (ручной или автоматический) клапаны на обратной подводке, а запорный клапан – на подающей подводке;
- д) установить клапан для выпуска воздуха и проверить его работоспособность;
- е) проверить правильность заземления радиатора для предотвращения появления электрокоррозии;
- ж) после окончания испытаний и отделочных работ снять упаковочную пленку;
- з) при монтаже радиатора обязательно необходимо соблюдать установку правильного количества кронштейнов, удерживающих радиатор, для исключения возможности его провисания. Для 4 и 6 секций радиатора необходимы 2 кронштейна, для 8 и 10 секций – минимум 3 кронштейна, для 12 секций – 4 кронштейна. Если количество секций 14 и более, то кронштейны рассчитываются, исходя из соотношения 1 кронштейн на 3 секции.

8.3. При монтаже избегать:

- а) уменьшения рекомендуемых на расстояний от строительных конструкций;
- б) вариантов обвязки радиатора, способствующих заводу радиатора: неперпендикулярности секций, отсутствия уклона (подъема) верхней подводки от прибора к стояку, неправильной установки клапана удаления воздуха;
- в) установки перед радиатором экранов, мебели и т.д. уменьшающих его теплоотдачу.

При установке радиатора рекомендуется придерживаться следующих параметров:

Расстояние от пола до низа радиатора не менее.....	12 см
Расст. от подоконника (ниши) до верха радиатора не менее.....	12 см
Расстояние от стены до задней стороны радиатора не менее.....	3 см

При окончании монтажа должны быть проведены испытания смонтированного радиатора с составлением акта ввода радиатора в эксплуатацию.

В период эксплуатации радиаторы могут издавать незначительные шумы, которые естественны для данного оборудования и не являются дефектом. При монтаже прибора необходимо учитывать межосевое расстояние радиаторов для правильной подводки труб от стояка.

8.4. Основные требования к теплоносителю в соответствии с РД 34.20.501 (Минтопэнерго РФ. М. 1996), в частности, содержание кислорода в воде должно быть не более 0,02 мг/кг воды, водородный показатель рН теплоносителя – от 6,5 до 8 (оптимально 7–8), а температура – не более $T=110^{\circ}\text{C}$, что соответствует нормам. Для предохранения элементов сетей отопления от коррозии и отложения солей рекомендуется использовать для подготовки воды сетей отопления специальные реагенты на основе алифатических полиаминов (например, Cillit-HS 23 Combi или ему подобные средства). Ориентировочный расход Cillit-HS 23 Combi составляет 1 л на 200 л воды.

Каждый отопительный прибор с установленной арматурой должен быть испытан согласно СНиП 3.05 1–85.

Результаты проведенных испытаний должны быть оформлены актом, в котором указывается:

- дата проведения испытания и дата ввода радиатора в эксплуатацию;
- испытательное гидравлическое давление;
- результаты испытаний;
- подпись ответственного лица организации, производившей монтаж и испытания, с указанием реквизитов организации, а также печать этой организации;
- подпись лица, эксплуатирующего радиатор.

Дата проведения испытания	Подпись ответственного лица
	Организации, производившей монтаж и испытания с указанием номера лицензии и реквизитов организации, а также печать организации
Дата ввода радиатора в эксплуатацию	
Испытательное гидравлическое давление	
Результаты испытаний	
Подпись лица, эксплуатирующего радиатор	

9. ГАРАНТИЯ

Срок службы радиатора «HALSEN 500/96» при условии соблюдения требований и рекомендаций, перечисленных в п. 6 – 8 — не менее 25 лет.

На радиатор предоставляется гарантия — 20 лет со дня продажи. Для выполнения гарантийных обязательств Покупателю необходимо предъявить Продавцу (или Импортеру, Производителю) следующие документы:

- подписанный клиентом паспорт на радиатор;
- справка ЖЭКа о давлении в системе отопления в день аварии;
- копия акта, отвечающего требованиям пункта 8 настоящего паспорта;
- копия накладной (или другого документа, подтверждающего оплату).

При возникновении спора по качеству продукции продавец в праве потребовать от покупателя предоставить следующие документы:

- заявление, в котором должны быть указаны:
 - 1) паспортные данные, адрес, дата, время аварии,
 - 2) описание ситуации эксплуатации, предшествующей аварии,
 - 3) имя и адрес монтажника, с указанием обладает ли он страховым полисом, покрывающим ущерб, нанесенный неправильной установкой;
- акт рекламации, подписанный представителем ЖЭКа, продавца и покупателя;

- справка из ЖЭКа о давлении воды в день аварии;
- копия товарного чека (или другого документа подтверждающего оплату);
- подписанный клиентом паспорт на радиатор;
- копия акта ввода радиатора в эксплуатацию, отвечающего требованиям п. 8 настоящего паспорта.

При необходимости предоставить возможность представителю торгующей организации осмотреть место аварии, последствия аварии, поврежденного изделия, места установки и места повреждения, а также сделать фотографии.

При использовании в качестве теплоносителя воды, ее характеристики должны удовлетворять требованиям, приведенным в «Правилах технической эксплуатации электрических станций и сетей Российской Федерации».

С УСЛОВИЯМИ УСТАНОВКИ И ЭКСПЛУАТАЦИИ РАДИАТОРОВ ОЗНАКОМЛЕН. ПРЕТЕНЗИЙ ПО ТОВАРНОМУ ВИДУ НЕ ИМЕЮ.

подпись

дата

ГАРАНТИЙНЫЙ ТАЛОН

Тип	Количество
Дата продажи	Продавец
Штамп торгующей (поставляющей) организации	

ВНИМАНИЕ! В случае возникновения претензии к качеству оборудования, покупатель обязан в 3-дневный срок с момента возникновения такой претензии обратиться в организацию, осуществившую продажу данного оборудования.

Гарантийный талон действителен только в оригинале при наличии отметки о дате покупки, штампа торгующей организации и подписи продавца, отметки организации, установившей радиатор. Наличие чека / счета на покупку обязательно.

Алюминиевый радиатор «HALSEN 500/96» соответствует
ГОСТ 31311–2005 и признан годным к эксплуатации.



AB 29

КОНТРОЛЬ КАЧЕСТВА	
Сертификат соответствия	№ РОСС RU.AB29.B00010
№ партии	
Дата производства	
Упаковщик №	
Отметка ОТК	

Производитель: ООО «Форте ПромГмбХ».
Юр. адрес: РОССИЯ, г. Волгоград, ул. Бахтурова, 12Л