

HALSEN

СДЕЛАНО В РОССИИ

РУКОВОДСТВО ПО ЭКСПЛУАТАЦИИ

АЛЮМИНИЕВЫЙ ЛИТОЙ РАДИАТОР 350/80



Мировой
стандарт
сплава

Застраховано в Росгосстрах

10 000 000 руб.

ГАРАНТИЯ
20 ЛЕТ

Производитель: ООО «Форте Пром ГмбХ»
Россия, г. Волгоград
www.halsen.ru



ПАСПОРТ

Алюминиевый литой секционный радиатор HALSEN 350/80

Уважаемый покупатель!

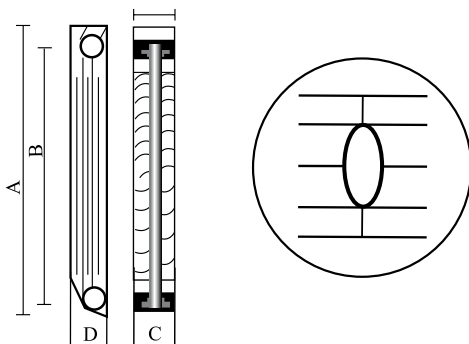
Благодарим Вас за выбор радиаторов «HALSEN». Наши изделия разработаны в соответствии с высокими требованиями качества и дизайна.

1. НАЗНАЧЕНИЕ

Алюминиевые литые секционные радиаторы предназначены для эксплуатации в качестве отопительных приборов в закрытых отопительных системах жилых, общественных и промышленных зданий, индивидуальных домов, коттеджей, садовых домов, гаражей и т.д.

2. ВНЕШНИЙ ВИД

Чертежи
радиатора
в разрезе



3. ТЕХНИЧЕСКИЕ ДАННЫЕ

- Максимальное рабочее давление.....16 атм
- Максимальная температура теплоносителя.....110 °С
- Показатель рН теплоносителя.....6,5–8

Примечание: Перед монтажом радиатора необходимо уточнить параметры магистрали отопления в РЭО или диспетчерском пункте.

4. КОМПЛЕКТАЦИЯ

- Радиатор..... 1 шт.
- Паспорт с гарантией..... 1 шт.

Примечание: Монтажные элементы не входят в комплект поставки и приобретаются отдельно.

5. ОСНОВНЫЕ ТЕХНИЧЕСКИЕ ПОКАЗАТЕЛИ

| Параметры | 350/80 |
|-----------------------------------|--------|
| Номинальный тепловой поток, кВт * | 0,125 |
| Межцентровое расстояние (B), мм | 350 |
| Высота (A) секции, мм | 420 |
| Ширина (C) секции, мм | 80 |
| Глубина (D) секции, мм | 80 |
| Емкость секции, л | 0,24 |
| Вес секции, кг | 0,8 |
| Присоединительный внутр.диаметр | 1" |

*Примечание: теплоотдача указана при нормальных условиях - температура воды на входе $t_{вх}=91^{\circ}\text{C}$, на выходе $t_{вых}=89^{\circ}\text{C}$, при температуре воздуха $t_{воз}=20^{\circ}\text{C}$. Тепловой выход (Q) радиаторов при ΔT отличающемся от 70°C , пересчитывается по формуле: $Q = Q_{(\Delta T=70^{\circ}\text{C})} \cdot (\Delta T/70^{\circ}\text{C})^n$, где $n=1.30$.

Номинальный тепловой поток отопительного прибора, его линейные размеры и вес рассчитываются путем умножения соответствующего значения одной секции отопительного прибора на количество секций отопительного прибора.

Информация, указанная в паспорте, и фактическая масса радиатора могут отличаться друг от друга. Погрешность может составлять $\pm 5\%$ от заявленных величин. Расхождения могут появляться в связи с механической обработкой радиаторов на автоматической линии, изменениями пресс-форм. Данная погрешность никак не влияет на качество работы радиаторов в теплосетях, их долговечность и надежность.

6. ТРАНСПОРТИРОВКА И ХРАНЕНИЕ

6.1. Радиаторы должны храниться в упаковке завода изготовителя.

6.2. Во время транспортировки необходимо принимать меры во избежание повреждений радиаторов внешними предметами.

6.3. При перевозке на поддонах (паллетах) радиаторы должны быть притянуты к поддону, обтянуты термоусадочной или стретч-пленкой и надежно закреплены.

- 6.4.** Недопустимо кантовать штабели радиаторов с помощью строп.
- 6.5.** Недопустимо бросать радиаторы во время погрузочно–разгрузочных работ.
- 6.6.** Запрещается вставать на радиатор в независимости от того, находится ли он на земле или на поддоне.
- 6.7.** Радиаторы не должны выступать за края поддона, на который они уложены, во избежание повреждений во время перемещений.
- 6.8.** Производитель не несет ответственности за ущерб, нанесенный во время транспортировки и хранения радиаторов.

7. УСЛОВИЯ ЭКСПЛУАТАЦИИ

7.1 Проектирование, монтаж и эксплуатация системы отопления должны осуществляться в соответствии с требованиями ГОСТ 31311–2005, СП 60.13330.2012, СП 73.13330.2016 и СО 153–34.20.501–2003 «Правила технической эксплуатации электрических станций и сетей РФ» и согласовывается с организацией, отвечающей за эксплуатацию данной системы отопления. Любые изменения проекта должны соответствовать этим нормативным документам и согласовывается организациями, отвечающими за эксплуатацию данной системы отопления.

При монтаже и эксплуатации трубопровода и отопительных приборов и запорно–регулирующей арматуры следует придерживаться требованиям СП 60.13330.2012, пункту 6.3 «Трубопроводы» и пункту 6.4 «Отопительные приборы и арматура».

7.2 Для предотвращения ускоренной коррозии отопительного прибора от воздействия электрического тока тепловые сети должны соответствовать нормам СТО 17330282.27.060.001–2008.

При установке радиаторы в индивидуальные системы отопления с источниками энергии, имеющими электронное или электрическое управление, обязательно выполнять все правила заземления данных устройств.

8. МОНТАЖ И ЭКСПЛУАТАЦИЯ РАДИАТОРА

8.1. Монтаж радиатора должны производить специализированные монтажные организации. Монтаж радиаторов производится согласно требованиям СНиП 3.05.01–85г. «Внутренние санитарно–технические системы» после окончания отделочных работ.

8.2. Установка радиаторов осуществляется следующим образом:

- а) перед установкой рекомендуется протянуть радиатор специальным ключом;
- б) подвесить радиатор на кронштейны, закрепленные дюбелями или заделанные в стену с плотным прилеганием к крюкам, и обеспечить вертикальное расположение секций радиатора;
- в) следует применять только качественные комплектующие. Усилия при затягивании переходников, заглушек, клапана, выпуска воздуха не должны превышать 12 кг, а в качестве обмотки использовать ФУМ – ленту или лен;

г) соединить радиатор с подводящими теплопроводами, оборудованными на подающей подводке регулирующим (автоматическим или ручным) клапаном и на обратной подводке – запорным клапаном. Если система однотрубная, необходимо между подводками установить перемычку. Также рекомендуется устанавливать совместно шаровой (запорный) и регулирующий (ручной или автоматический) клапаны на обратной подводке, а запорный клапан – на подающей подводке;

д) установить клапан для выпуска воздуха и проверить его работоспособность;

е) проверить правильность заземления радиатора для предотвращения появления электрокоррозии;

ж) после окончания испытаний и отделочных работ снять упаковочную пленку;

з) при монтаже радиатора обязательно необходимо соблюдать установку правильного количества кронштейнов, удерживающих радиатор, для исключения возможности его провисания. Для 4 и 6 секций радиатора необходимы 2 кронштейна, для 8 и 10 секций – минимум 3 кронштейна, для 12 секций – 4 кронштейна. Если количество секций 14 и более, то кронштейны рассчитываются, исходя из соотношения 1 кронштейн на 3 секции.

8.3. При монтаже избегать:

а) уменьшения рекомендуемых на расстояний от строительных конструкций;

б) вариантов обвязки радиатора, способствующих завоздушиванию радиатора: невертикальности секций, отсутствия уклона (подъема) верхней подводки от прибора к стояку, неправильной установки клапана удаления воздуха;

в) установки перед радиатором экранов, мебели и т.д. уменьшающих его теплоотдачу.

8.4. Основные требования к теплоносителю в соответствии с РД 34.20.501 (Минтопэнерго РФ. М. 1996), в частности, содержание кислорода в воде должно быть не более 0,02 мг/кг воды, водородный показатель pH теплоносителя – от 6,5 до 8 (оптимально 7–8), а температура – не более $T=110^{\circ}\text{C}$, что соответствует нормам. Для предохранения элементов сетей отопления от коррозии и отложения солей рекомендуется использовать для подготовки воды сетей отопления специальные реагенты на основе алифатических полиаминов (например, Cillit–HS 23 Combi или ему подобные средства). Ориентировочный расход Cillit–HS 23 Combi составляет 1 л на 200 л воды.

При установке радиатора рекомендуется придерживаться следующих параметров:

Расстояние от пола до низа радиатора не менее..... 12 см
 Расст. от подоконника (ниши) до верха радиатора не менее..... 12 см
 Расстояние от стены до задней стороны радиатора не менее..... 3 см

При окончании монтажа должны быть проведены испытания смонтированного радиатора с составлением акта ввода радиатора в эксплуатацию.

В период эксплуатации радиаторы могут издавать незначительные шумы, которые естественны для данного оборудования и не являются дефектом. При монтаже прибора необходимо учитывать межосевое расстояние радиаторов для правильной подводки труб от стояка.

Каждый отопительный прибор с установленной арматурой должен быть испытан согласно СНиП 3.05 1–85.

Результаты проведенных испытаний должны быть оформлены актом, в котором указывается:

- дата проведения испытания и дата ввода радиатора в эксплуатацию;
- испытательное гидравлическое давление;
- результаты испытаний;
- подпись ответственного лица организации, производившей монтаж и испытания, с указанием реквизитов организации, а также печать этой организации;
- подпись лица, эксплуатирующего радиатор.

| | |
|---|--|
| Дата проведения испытания | Подпись ответственного лица <small>Организации, производившей монтаж и испытания с указанием номера лицензии и реквизитов организации, а также печать организации</small> |
| | |
| Дата ввода радиатора в эксплуатацию | |
| Испытательное гидравлическое давление | |
| Результаты испытаний | |
| Подпись лица, эксплуатирующего радиатор | |

9. ГАРАНТИЯ

Срок службы радиатора «HALSEN 350/80» при условии соблюдения требований и рекомендаций, перечисленных в п. 6 – 8 — не менее 25 лет.

На радиатор предоставляется гарантия — 20 лет со дня продажи. Для выполнения гарантийных обязательств Покупателю необходимо предъявить Продавцу (или Импортеру, Производителю) следующие документы:

- подписанный клиентом паспорт на радиатор;
- справка ЖЭКа о давлении в системе отопления в день аварии;
- копия акта, отвечающего требованиям пункта 8 настоящего паспорта;
- копия накладной (или другого документа, подтверждающего оплату).

При возникновении спора по качеству продукции продавец в праве потребовать от покупателя предоставить следующие документы:

- заявление, в котором должны быть указаны:
 - 1) паспортные данные, адрес, дата, время аварии,
 - 2) описание ситуации эксплуатации, предшествующей аварии,
 - 3) имя и адрес монтажника, с указанием обладает ли он страховым полисом, покрывающим ущерб, нанесенный неправильной установкой;
- акт рекламации, подписанный представителем ЖЭКа, продавца и покупателя;

- справка из ЖЭКа о давлении воды в день аварии;
- копия товарного чека (или другого документа подтверждающего оплату);
- подписанный клиентом паспорт на радиатор;
- копия акта ввода радиатора в эксплуатацию, отвечающего требованиям п. 8 настоящего паспорта.

При необходимости предоставить возможность представителю торгующей организации осмотреть место аварии, последствия аварии, поврежденного изделия, места установки и места повреждения, а также сделать фотографии.

При использовании в качестве теплоносителя воды, ее характеристики должны удовлетворять требованиям, приведенным в «Правилах технической эксплуатации электрических станций и сетей Российской Федерации».

С УСЛОВИЯМИ УСТАНОВКИ И ЭКСПЛУАТАЦИИ РАДИАТОРОВ ОЗНАКОМЛЕН.
ПРЕТЕНЗИЙ ПО ТОВАРНОМУ ВИДУ НЕ ИМЕЮ.

подпись

дата

ГАРАНТИЙНЫЙ ТАЛОН

| | |
|--|------------|
| Тип | Количество |
| Дата продажи | Продавец |
| Штамп торгующей (поставляющей) организации | |

ВНИМАНИЕ! В случае возникновения претензии к качеству оборудования, покупатель обязан в 3-дневный срок с момента возникновения такой претензии обратиться в организацию, осуществившую продажу данного оборудования.

Гарантийный талон действителен только в оригинале при наличии отметки о дате покупки, штампа торгующей организации и подписи продавца, отметки организации, установившей радиатор. Наличие чека / счета на покупку обязательно.

Алюминиевый радиатор «HALSEN 350/80» соответствует
ГОСТ 31311–2005 и признан годным к эксплуатации.



| КОНТРОЛЬ КАЧЕСТВА | |
|-------------------------|-----------------------|
| Сертификат соответствия | № РОСС RU.AB29.B00010 |
| № партии | |
| Дата производства | |
| Упаковщик № | |
| Отметка ОТК | |

Производитель: ООО «Форте Пром ГмбХ»
Юр. адрес: Россия, г. Волгоград, ул. Бахтурова, 12Л