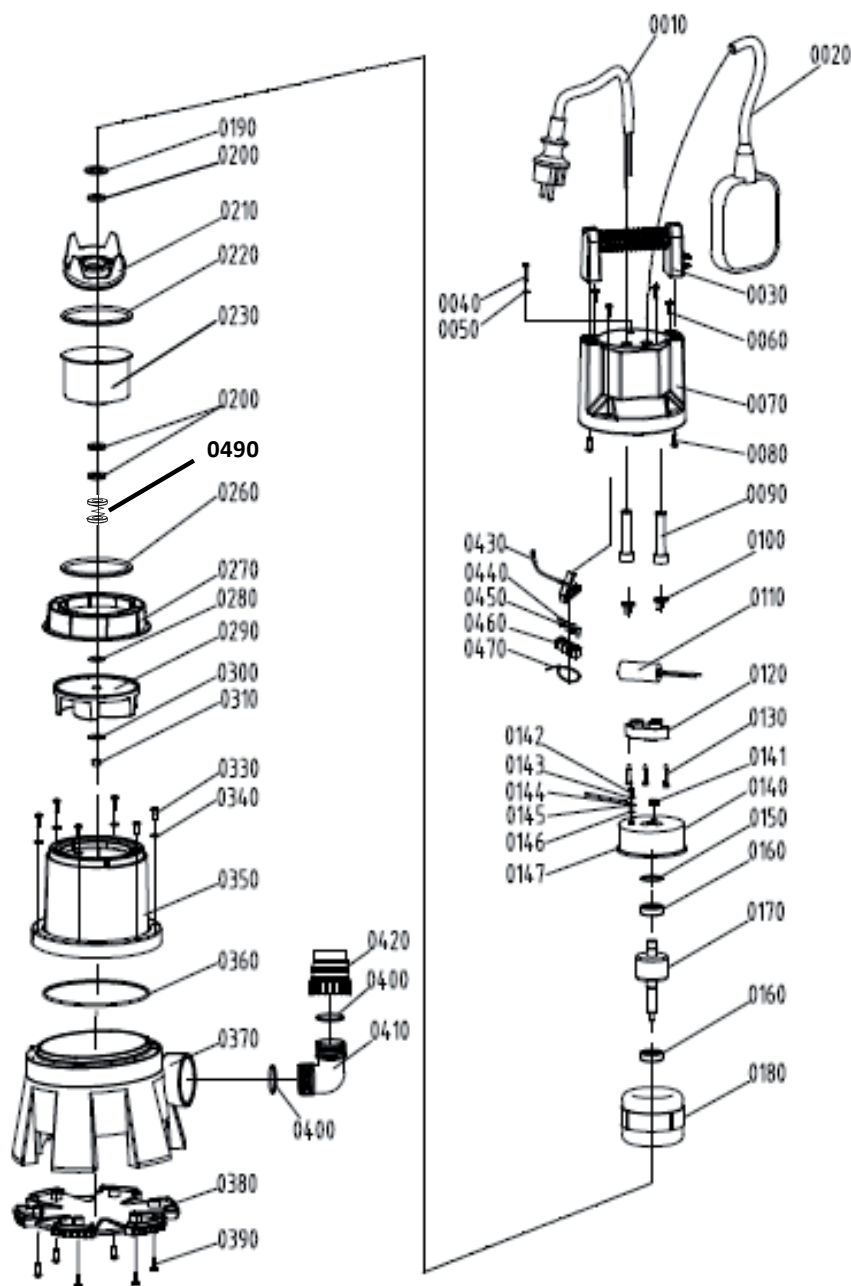
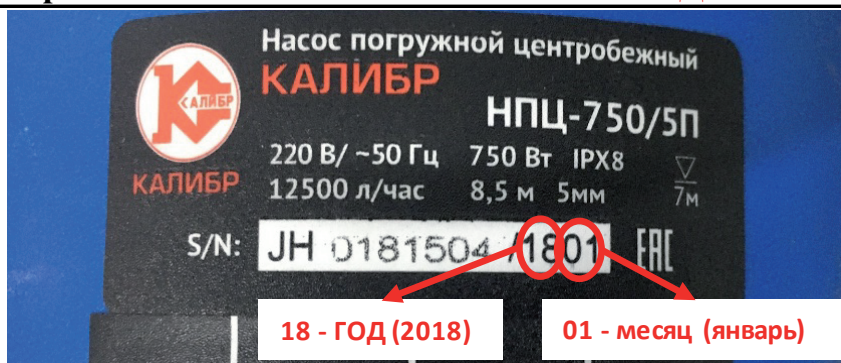




Насос погружной центробежный «Калибр НПЦ-1100/35П» (JH)

ВНИМАНИЕ! Для подбора запчастей Вам необходимо знать **ГОД** и **МЕСЯЦ** выпуска насоса



**Насос погружной центробежный
«Калибр НПЦ-1100/35П»
(JH)**



Поз.	Наименование	Артикул	Поз.	Наименование	Артикул
1	Кабель питания 3×0,75мм ² с вилкой L=10м	НПЦ1100/35П(Ж).01	24	Кольцо резиновое Ø90×4,8	У00562
2	Выключатель поплавковый Lкаб=350мм Øкаб=9,5мм	У00541	25	Шайба	НПЦ1100/35П(Ж).25
3	Рукоятка	НПЦ1100/35П(Ж).03	26	Крыльчатка	НПЦ1100/35П(Ж).26
4	Винт	НПЦ1100/35П(Ж).04	27	Гайка	НПЦ1100/35П(Ж).27
6	Крышка насоса	НПЦ1100/35П(Ж).06	28	Корпус насоса	У04487
7	Винт	НПЦ1100/35П(Ж).07	30	Кольцо резиновое	НПЦ1100/35П(Ж).30
8	Бандаж резиновый (для кабеля)	У00578	31	Корпус нагнетателя	НПЦ1100/35П(Ж).31
9	Бандаж резиновый (для поплавка)	У00542	32	Винт	НПЦ1100/35П(Ж).32
10	Втулка кабеля	НПЦ1100/35П(Ж).10	33	Крышка нагнетателя	НПЦ1100/35П(Ж).33
11	Втулка кабеля	НПЦ1100/35П(Ж).11	34	Винт	НПЦ1100/35П(Ж).34
12	Конденсатор 16 мкФ*450В (НОВ) (СВВ60) (провода)	У02806	35	Кольцо резиновое Ø37.5×3	У02807
13	Держатель конденсатора	НПЦ1100/35П(Ж).13	36	Патрубок угловой	У02808
14	Винт	НПЦ1100/35П(Ж).14	37	Штуцер выходной	У02809
15	Крышка двигателя	НПЦ1100/35П(Ж).15	38	Клемма заземления	НПЦ1100/35П(Ж).38
16	Кольцо волнистое	НПЦ1100/35П(Ж).16	39	Наконечник провода	НПЦ1100/35П(Ж).39
17	Подшипник 6201-2Z	У00034	40	Наконечник провода	НПЦ1100/35П(Ж).40
18	Якорь (до 10.2018)	НПЦ1100/35П(Ж).18	41	Клеммник	НПЦ1100/35П(Ж).41
18	Якорь (с 10.2018 - н.в.)	НПЦ1100/35П(Ж2019).18	42	Стяжка	НПЦ1100/35П(Ж).42
19-23	Статор в сборе (до 10.2018)	У04854	15--1	Винт	НПЦ1100/35П(Ж).15-1
19-23	Статор в сборе (с 10.2018 - н.в.)	НПЦ1100/35П(Ж2019).19-23	15--2	Кабель монтажный	НПЦ1100/35П(Ж).15-2
19	Статор	НПЦ1100/35П(Ж).19	15--3	Кабель монтажный	НПЦ1100/35П(Ж).15-3
20	Шайба	НПЦ1100/35П(Ж).20	15--4	Шайба стопорная	НПЦ1100/35П(Ж).15-4
21	Сальник резиновый 12×24×4,5	У02821	15--5	Шайба пружинное	НПЦ1100/35П(Ж).15-5
23	Стакаг статора	НПЦ1100/35П(Ж).23	7--1	Кольцо резиновое	НПЦ1100/35П(Ж).7-1