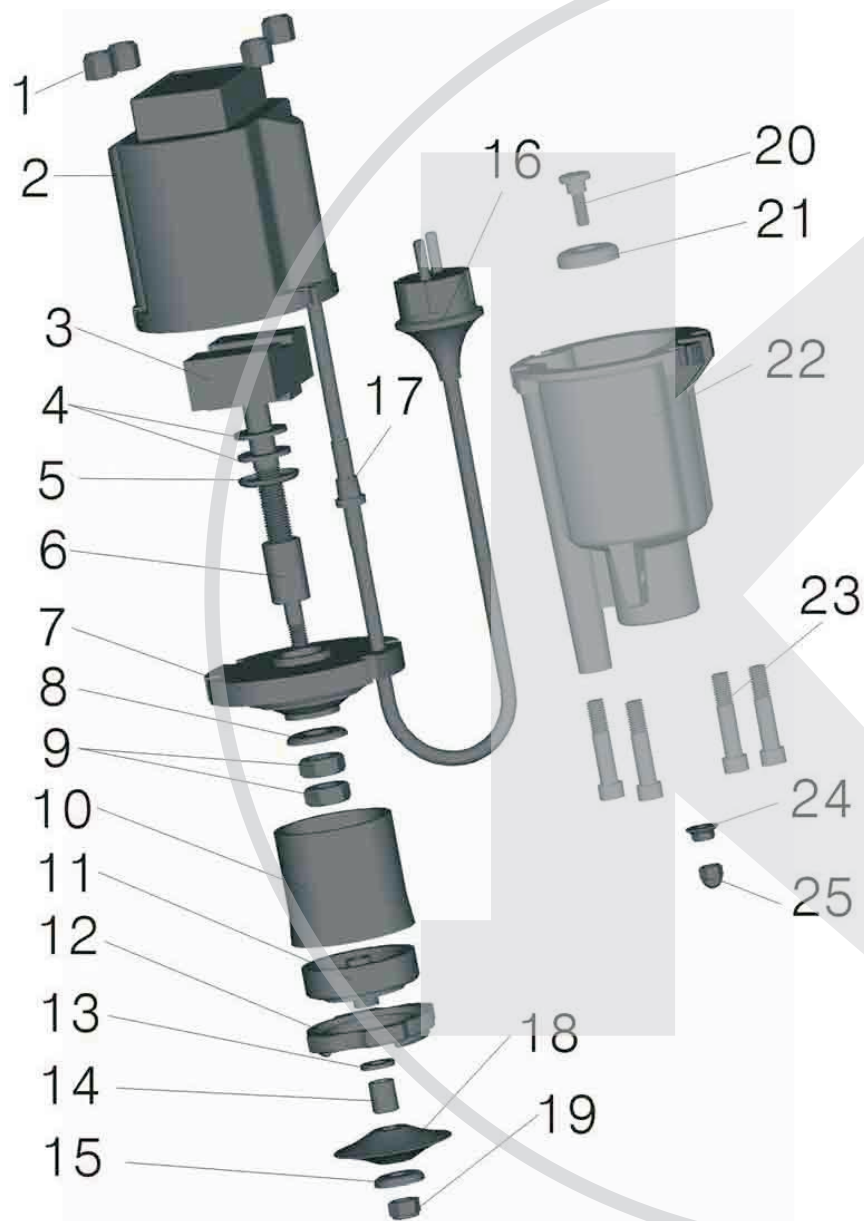




**НВТ - 210/10(НВ-200/10)**  
**НВТ - 210/25(НВ-200/25)**

**НВТ - 210/16(НВ-200/16)**  
**НВТ - 210/40(НВ-200/40)**



Поз.	Наименование	Артикул
1	В данной модели не применяется	
2+16+17	Корпус с электромагнитом и шнуром 10м	НВ200(10м).02+16+17
2+16+17	Корпус с электромагнитом и шнуром 16м	НВ200(16м).02+16+17
2+16+17	Корпус с электромагнитом и шнуром 25м	НВ200(25м).02+16+17
2+16+17	Корпус с электромагнитом и шнуром 40м	НВ200(40м).02+16+17
3	Шток	НВ200.03
4	Шайбы регулировочные	НВ200.04
5	Шайба тарельчатая	НВ200.05
6	Втулка прокладки резиновой	НВ200.06
7	Прокладка резиновая	НВ200.07
8	Шайба тарельчатая	НВ200.08
9	Гайка М12	У03000
10	Стакан пластмассовый направляющий	НВ200.10
11	Диафрагма	НВ200.11
12	Кольцо направляющее	НВ200.12
13	Шайба	НВ200.13
14	Втулка поршня Ø8×Ø12×15	У03401
15	Шайба тарельчатая Ø8×23	У02997
18	Поршень	НВ200.18
19	Гайка М8 самоконтрящаяся	У02269
20	Болт клапана М6×12	У03402
21	Клапан резиновый	НВ200.21
22	Корпус верхняя часть	НВ200.22
23	Болт М6×25 внутр. шестигр.	У01546
24	Гайка М6 с буртиком	У02998
25	Гайка колпачковая М6	НВВ0,28.25