



Руководство по эксплуатации
Пайдалану жөніндегі нұсқаулық

RUS

KAZ



Аккумуляторный пылесос
Аккумуляторлық шаңсорғыш

GL6258

ОГЛАВЛЕНИЕ

ФУНКЦИОНАЛЬНЫЕ ЭЛЕМЕНТЫ ЭЛЕКТРОПРИБОРА	3
МЕРЫ ПРЕДОСТОРОЖНОСТИ	4
ПЕРЕД ПЕРВЫМ ИСПОЛЬЗОВАНИЕМ	6
СБОРКА ПЫЛЕСОСА	6
ЭКСПЛУАТАЦИЯ ЭЛЕКТРОПРИБОРА	7
ХРАНЕНИЕ И ТЕХНИЧЕСКОЕ ОБСЛУЖИВАНИЕ	8
ВОЗМОЖНЫЕ ПРОБЛЕМЫ И СПОСОБЫ ИХ УСТРАНЕНИЯ	9
УТИЛИЗАЦИЯ	10
ГАРАНТИЙНЫЕ УСЛОВИЯ	10
ТЕХНИЧЕСКИЕ ХАРАКТЕРИСТИКИ	13

КІРІСПЕ

ЭЛЕКТР ҚҰРАЛЫНЫҢ АТҚАРЫМДЫҚ ЭЛЕМЕНТТЕРІ	14
САҚТЫҚ ШАРАЛАРЫ	15
БІРІНШІ РЕТ ҚОЛДАНУДЫҢ АЛДЫНДА	17
ШАҢСОРҒЫШТЫ ҚҰРАСТЫРУ	17
ЭЛЕКТР ҚҰРАЛЫН ПАЙДАЛАНУ	18
САҚТАУ ЖӘНЕ ТЕХНИКАЛЫҚ ҚЫЗМЕТ КӨРСЕТУ	19
ЫҚТИМАЛ ПРОБЛЕМАЛАР ЖӘНЕ ОЛАРДЫ ЖОЮ ТӘСІЛДЕРІ	21
КӘДЕГЕ ЖАРАТУ	21
КЕПІЛДІК ШАРТТАР	21
ТЕХНИКАЛЫҚ СИПАТТАМАЛАРЫ	24

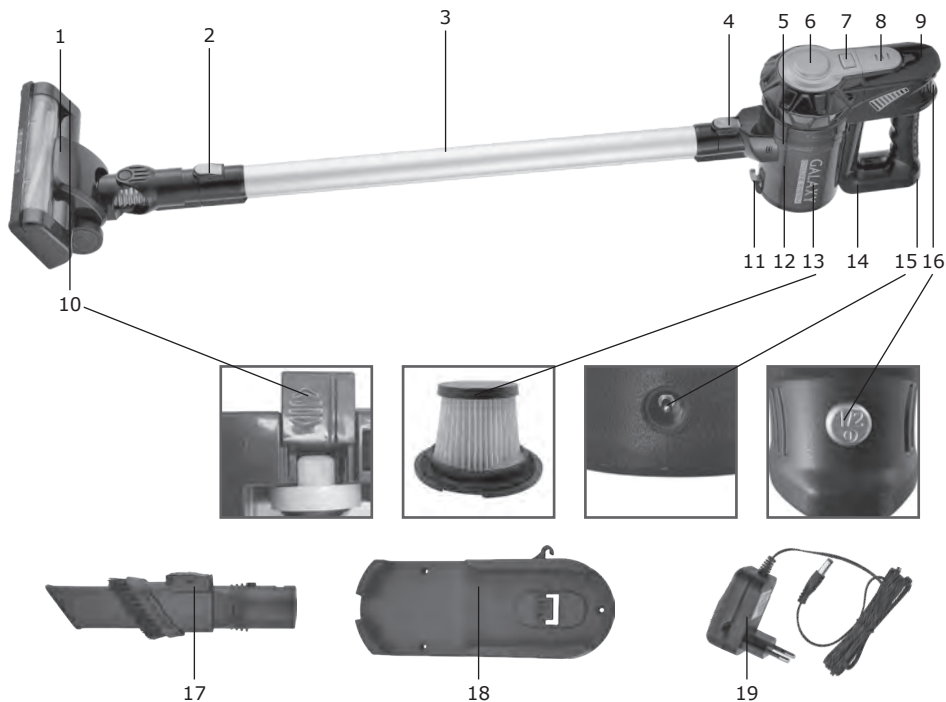
Уважаемый покупатель!

Мы благодарим Вас за оказанное доверие и уверены, что Вы останетесь довольны покупкой. Техника GALAXY разработана для создания атмосферы комфорта и уюта в Вашем доме.

Перед использованием прибора мы настоятельно рекомендуем Вам внимательно ознакомиться со всеми пунктами настоящего руководства по эксплуатации.

При покупке прибора необходимо удостовериться в его работоспособности, отсутствии механических повреждений, проверить комплектацию и наличие штампа торгующей организации, даты продажи и подписи продавца с номером модели и серийным номером, точно соответствующим серийному номеру на корпусе прибора.

ФУНКЦИОНАЛЬНЫЕ ЭЛЕМЕНТЫ ЭЛЕКТРОПРИБОРА



1. Электрическая универсальная насадка-щётка для пола / ковровых покрытий
2. Кнопка для отсоединения универсальной насадки-щётки
3. Удлинительная трубка
4. Кнопка для отсоединения удлинительной трубки
5. Контейнер для мусора и пыли
6. Крышка
7. Кнопка для отсоединения аккумуляторного блока
8. Индикаторы зарядки
9. Аккумуляторный блок
10. Фиксатор щетинного валика в насадке-щётке
11. Фиксатор нижней крышки
12. Пластиковый фильтр
- 13.*HEPA-фильтр
14. Ручка
15. Разъем для подключения сетевого адаптера
16. Кнопка включения / выключения / переключения скорости
17. Щелевая насадка / насадка-щетка для мебели
18. Настенное крепление
19. Сетевой адаптер

* High Efficiency Particulate Absorbing (высокоэффективное удержание частиц)

Комплект поставки:

1. Пылесос
2. Контейнер для мусора и пыли
3. HEPA-фильтр
4. Пластиковый фильтр
5. Электрическая универсальная насадка-щётка для пола / ковровых покрытий
6. Щелевая насадка / насадка-щётка для мебели
7. Сетевой адаптер
8. Удлинительная трубка
9. Шуруп 3 шт.
10. Настенное крепление
11. Руководство по эксплуатации

МЕРЫ ПРЕДОСТОРОЖНОСТИ

Безопасная и стабильная работа электроприбора гарантируется только при соблюдении следующих условий:

1. Устройство предназначено для уборки помещений.
2. Запрещается погружать пылесос, универсальную насадку-щетку и удлинительную трубку в воду или в любые другие жидкости.
3. Перед подключением адаптера к сети питания необходимо убедиться, что параметры сети соответствуют значениям 100-240 В ~ 50 Гц.
4. Прибор следует всегда отключать, если он не используется.
5. Также прибор нужно отключить в случае любых неполадок и при чистке.
6. Не следует использовать прибор для любых иных целей, кроме указанных в настоящем руководстве. Работа, хранение и уход за прибором должны осуществляться строго в соответствии с настоящим руководством по эксплуатации.
7. Необходимо следить за целостностью сетевого провода адаптера. Запрещается использовать прибор при наличии повреждений.
8. Не используйте прибор, если есть риск возгорания или взрыва, например, вблизи легковоспламеняющихся жидкостей или газов.
9. Запрещается использовать пылесос для сбора легковоспламеняющихся жидкостей, таких как бензин, растворители, запрещается использование пылесоса в местах хранения таких жидкостей. Запрещается использовать пылесос для сбора горящих или дымящихся сигарет, спичек, тлеющего пепла, а также тонкодисперсной пыли — например, от штукатурки, бетона или золы.
10. Используйте только те аксессуары и насадки, которые входят в комплект поставки.
11. Проводите регулярную чистку пылесоса.
12. Для зарядки аккумулятора (АКБ) используйте только сетевой адаптер, входящий в комплект пылесоса данной модели. Не используйте данный адаптер в иных целях.
13. Не используйте пылесос на влажных поверхностях.
14. Запрещается закрывать выходное отверстие устройства какими-либо предметами.
15. Запрещается включать прибор, если какое-либо из его отверстий заблокировано.
16. Следите за тем, чтобы волосы, пальцы или другие части тела, а также свободно висящие элементы одежды не находились рядом с воздухозаборными отверстиями пылесоса.

17. Запрещается использовать пылесос, если не установлен \ неправильно собран контейнер для мусора и пыли и не установлен фильтр.
18. Очищайте прибор и контейнер для мусора и пыли после каждого использования.
19. Не используйте пылесос для чистки домашних животных.
20. Прибор рассчитан на работу только с оригинальной АКБ и сетевым адаптером, поставляемым в комплекте. Использование посторонних устройств для питания и зарядки может вызвать повреждение прибора.
21. Не оставляйте прибор и адаптер без присмотра. Храните прибор и адаптер в недоступном для детей месте.
22. Нельзя переносить адаптер, держа его за сетевой провод.
23. При работе пылесоса не располагайте на полу убираемой комнаты работающие нагревательные приборы и другие источники тепла.
24. Запрещается использование пылесоса без контейнера, а также без предусмотренных в контейнере фильтра и HEPA-фильтра.
25. Прибор не предназначен для использования лицами (включая детей) с пониженными физическими, сенсорными или умственными способностями или при отсутствии у них жизненного опыта или знаний, если они не находятся под присмотром или не проинструктированы об использовании прибора лицом, ответственным за их безопасность. Дети должны находиться под присмотром для недопущения игр с прибором.
26. Всегда отключайте прибор от сети питания, если он оставлен без присмотра и перед сборкой, разборкой или чисткой.
27. Перед чисткой электроприбора отключите сетевое зарядное устройство от розетки и от пылесоса.
28. Неправильное обращение с прибором может привести к его поломке, причинению вреда пользователю или его имуществу.

ВНИМАНИЕ! Прибор предназначен только для бытового использования.

ВНИМАНИЕ! Ни в коем случае не следует пользоваться электроприбором в состоянии алкогольного или наркотического опьянения или в иных условиях, мешающих объективному восприятию действительности, и не следует доверять прибор людям в таком состоянии или в таких условиях!

ВНИМАНИЕ! Данное руководство по эксплуатации не может предусмотреть все возможные нештатные ситуации, которые могут возникнуть в процессе эксплуатации данного прибора. Пользователь должен самостоятельно соблюдать меры техники безопасности при работе с электроприбором!

ВНИМАНИЕ! Данная трубка содержит токоведущие соединения:

- не использовать для сбора воды;
- не погружать в воду для чистки;
- трубку следует регулярно проверять, она не должна быть использована в случае обнаружения повреждения.

ПЕРЕД ПЕРВЫМ ИСПОЛЬЗОВАНИЕМ

Внимательно прочтите руководство.

Извлеките прибор из упаковки, удалив весь упаковочный материал (при наличии). Прибор поставляется в разобранном виде. Проверьте комплектацию и убедитесь в отсутствии механических повреждений. Протрите корпус сначала влажной салфеткой, а затем сухой тканью.

СБОРКА ПЫЛЕСОСА

1. Вставьте НЕРА-фильтр в пластиковый фильтр, совместив пазы и поверните по часовой стрелке до щелчка. Поместите фильтры в контейнер для пыли и мусора. (рис.1)



рис.1



2. Оденьте крышку на контейнер, совместив выступ с отверстием и поверните до щелчка. ( ← → ) (Рис. 2)



рис.2

3. Подсоедините аккумуляторный блок к корпусу, соединив их до фиксации (Рис. 3).

Для снятия аккумуляторного блока необходимо нажать на кнопку и отсоединить корпус от блока.



рис.3

4. Вставьте патрубок электрической щетки в отверстие трубки до щелчка так, чтобы контактные штыри щётки встали в гнезда трубки.

5. Подсоедините удлинительную трубку с установленной щеткой к контейнеру для пыли и мусора до щелчка.

Если необходимо использовать щелевую насадку \ насадку-щетку, подсоедините насадку к корпусу пылесоса как показано на рисунке. (Рис.4)



рис.4

Кнопка на насадке позволяет опускать насадку-щетку и использовать щелевую насадку. Если необходимо использовать насадку-щетку, то ее надо потянуть вверх по щелевой насадке.

Щелевая насадка предназначена для чистки радиаторов, щелей, углов. Насадка-щетка для мебели предназначена для сбора пыли с поверхности мебели, при этом наличие ворса на щётке препятствует повреждению полированной поверхности мебели.

Электрическая щётка предназначена для сбора бытовой пыли с пола и ковровых покрытий при помощи вращающегося щетинного валика.

ЭКСПЛУАТАЦИЯ ЭЛЕКТРОПРИБОРА

ЗАРЯДКА АКБ

1. Перед зарядкой АКБ отсоедините корпус от аккумуляторного блока. Прибор должен быть выключен.

2. Вставьте штекер адаптера в гнездо для зарядки на корпусе пылесоса.

3. Включите адаптер в сеть. Индикаторы зарядки имеют следующие значения

1 индикатор – зарядка до 30%;

2 индикатор – зарядка до 60%;

3 индикатор – зарядка до 100%.

Если постоянно горят все три индикатора, значит прибор заряжен на 100%.

4. После окончания зарядки отключите адаптер от сети и от пылесоса. Не отключайте зарядное устройство, пока АКБ не зарядится полностью.

ПРИМЕЧАНИЕ: Если прибор долго не используется, рекомендуется производить зарядку АКБ каждые 3 месяца, предварительно полностью разрядив, для чего необходимо дать прибору проработать максимально возможное время.

Рекомендуется заряжать АКБ только тогда, когда прибор сигнализирует о ее скорой разрядке или когда она уже полностью разряжена. Включать прибор лучше, когда АКБ полностью зарядится. Полное время автономной работы прибора с новым АКБ может составлять до 45 минут. Со временем это значение может уменьшаться.

УБОРКА

Перед началом работы зарядите пылесос с помощью сетевого адаптера. Для включения пылесоса нажмите на кнопку включения/выключения. При

повторном нажатии на кнопку будет выбрана вторая скорость. По окончании уборки в помещении нажмите на кнопку включения/выключения.

① - «включено/выключено»

«1» - 1 скорость (низкая мощность всасывания). Время работы пылесоса до 45 минут.

«2» - 2 скорость (высокая мощность всасывания). Время работы пылесоса до 25 минут.

ВНИМАНИЕ! Прибор предназначен только для бытового использования.

ХРАНЕНИЕ И ТЕХНИЧЕСКОЕ ОБСЛУЖИВАНИЕ

- Хранить прибор нужно в сухом месте, недоступном для детей и животных. Установите настенное крепление для более удобного хранения.

- Для чистки прибора не используйте чистящие средства, которые могут повредить поверхность прибора. Протирайте корпус пылесоса влажной мягкой тканью, после чего вытрите насухо. Не допускайте попадания жидкости внутрь корпуса пылесоса. Прежде чем убрать пылесос на длительное хранение, проведите чистку корпуса, контейнера и фильтров.

ВНИМАНИЕ! Запрещается погружать пылесос, универсальную насадку-щетку и удлинительную трубку в воду или в любые другие жидкости.

СНЯТИЕ И ЧИСТКА ФИЛЬТРОВ

Выключите пылесос. Расположите контейнер над мусорным ведром. Держась за ручку, откройте нижнюю крышку контейнера для мусора и удалите скопившуюся пыль и мусор. Откройте крышку и извлеките фильтры из контейнера и удалите скопившуюся пыль и мусор. Промойте пластиковый фильтр под слабой струей воды и тщательно просушите. НЕРА- фильтр очистите щеткой (не поставляется в комплекте).

Снимите губчатый фильтр с боковой стороны крышки (рис.5), промойте и просушите его.



рис.5

ВНИМАНИЕ! Запрещается погружать крышку в воду.

ВНИМАНИЕ! Перед сборкой контейнера убедитесь в том, что все съёмные детали – чистые и сухие.

ПРИМЕЧАНИЕ: Не используйте посудомоечную машину для промывки фильтров. Запрещается использовать фен для сушки фильтров и других съёмных деталей.

ЧИСТКА ЭЛЕКТРИЧЕСКОЙ ЩЁТКИ

Убедитесь, что пылесос выключен. Для очистки щетинного валика в электрической щетке, потяните за фиксатор и извлеките валик. Удалите мусор и волосы с помощью ножниц, промойте щетинный валик под слабой струей воды и просушите.

ВНИМАНИЕ! Запрещается погружать в воду универсальную насадку - щетку!

Если электроприбор вышел из строя, не следует пытаться отремонтировать его самостоятельно. Настоятельно рекомендуется обратиться в авторизованный сервисный центр.

Во избежание повреждений перевозите устройство только в заводской упаковке. После транспортировки или хранения устройства при пониженной температуре необходимо выдержать его при комнатной температуре не менее двух часов.

Рекомендуется использовать прибор при температуре от +5° С до +40° С.

При перевозке, погрузке, разгрузке и хранении продукции следует руководствоваться, помимо изложенных в руководстве по эксплуатации, следующими требованиями:

- запрещается подвергать продукцию существенным механическим нагрузкам, которые могут привести к повреждению продукции и /или нарушению ее упаковки;
- необходимо избегать попадания на упаковку продукции воды и других жидкостей.

Перед перевозкой или передачей на хранение при отрицательной температуре, бывшей в эксплуатации, продукции необходимо убедиться в том, что в продукции отсутствует вода. Все поверхности изделия должны быть сухими. Оберегайте прибор от значительных перепадов температур и воздействия прямых солнечных лучей.

ВОЗМОЖНЫЕ ПРОБЛЕМЫ И СПОСОБЫ ИХ УСТРАНЕНИЯ

Проблема	Способ устранения
Не работает пылесос	Убедитесь в правильной сборке пылесоса и наличии зарядки.
Снизилась всасывающая мощность пылесоса	Выключите пылесос и удалите из контейнера скопившуюся пыль и мусор. Прочистите фильтры. Проверьте воздуховыпускные отверстия.
Странный шум во время работы пылесоса	Выключите пылесос и удалите из контейнера скопившуюся пыль и мусор. Прочистите фильтры. Проверьте воздуховыпускные отверстия. Если шум не исчез обратитесь в авторизованный сервисный центр.

УТИЛИЗАЦИЯ

Неправильная утилизация электроприборов наносит непоправимый вред окружающей среде. Не выбрасывайте неисправные электроприборы вместе с бытовыми отходами. Обратитесь для этих целей в специализированный пункт утилизации электроприборов. Адреса пунктов приема бытовых электроприборов на переработку Вы можете получить в муниципальных службах Вашего города.

ГАРАНТИЙНЫЕ УСЛОВИЯ

Обращаем Ваше внимание, что в течение гарантийного срока электроприбор будет принят на бесплатное сервисное обслуживание или ремонт при соблюдении следующих условий:

Гарантийные обязательства осуществляются при наличии правильно заполненного гарантийного талона с указанием в нем даты продажи, серийного номера, печати (штампа) торгующей организации, подписи продавца. При отсутствии у Вас правильно заполненного гарантийного талона мы будем вынуждены отклонить Ваши претензии по качеству данного изделия. Во избежание недоразумений убедительно просим Вас перед началом работы с изделием внимательно ознакомиться с руководством по эксплуатации. Обращаем Ваше внимание на исключительно бытовое назначение изделия. Условия гарантии не предусматривают периодическое техническое обслуживание на дому у владельца.

Правовой основой настоящих гарантийных условий является действующее законодательство Российской Федерации, в частности, последняя редакция Федерального закона «О защите прав потребителей» и Гражданский кодекс Российской Федерации.

Гарантийный срок эксплуатации изделия составляет 12 месяцев. Этот срок исчисляется со дня продажи через розничную сеть.

Наши гарантийные обязательства распространяются только на неисправности, выявленные в течение гарантийного срока, и обусловленные производственными, технологическими и конструктивными дефектами, т. е. допущенными по вине компании-изготовителя.

Гарантийные обязательства не распространяются:

1. На неисправности изделия, возникшие в результате:
 - несоблюдения пользователем предписаний руководства по эксплуатации;
 - механического повреждения, вызванного внешним или любым другим воздействием;
 - применения изделия не по назначению;
 - неблагоприятных атмосферных и внешних воздействий на изделие, таких как дождь, снег, повышенная влажность, нагрев, агрессивные среды, несоответствие параметров питающей электросети требованиям руководства по эксплуатации;
 - использования принадлежностей и запчастей, не рекомендованных или не одобренных производителем.
2. На изделия, подвергавшиеся вскрытию, ремонту или модификации не-

уполномоченными на то лицами.

3. На неисправности, возникшие вследствие ненадлежащего обращения или хранения изделия, такие как обрывы и надрезы питающего сетевого провода, сколы, царапины, сильные потертости корпуса и др.
4. На неисправности, возникшие в результате перегрузки изделия.
5. На изделия без читаемого серийного номера.
6. На аксессуары, поставляемые в комплекте с электроприбором.

Обращаем ваше внимание, что доставка изделия в сервисный центр и из него осуществляется конечным потребителем (владельцем) или за его счет.

К безусловным признакам перегрузки относится:

- потемнение или обугливание изоляции проводов;
- одновременный выход из строя ротора и статора электродвигателя;
- деформация и оплавление пластмассовых деталей.

Техническое освидетельствование прибора на предмет установления гарантийного случая производится только в авторизованном сервисном центре.

Список сервисных центров можно узнать у продавца или на сайте **www.galaxy-tecs.ru**. Обращаем Ваше внимание, что срок гарантии автоматически продлевается на срок ремонта изделия.

Срок службы прибора составляет 3 года.

Компания-изготовитель обращает внимание покупателей, что при эксплуатации прибора в рамках личных нужд и соблюдении правил пользования, приведенных в данном руководстве по эксплуатации, срок службы изделия может значительно превысить указанный в настоящем руководстве. Компания-изготовитель данного прибора оставляет за собой права вносить изменения в конструкцию и комплектацию и изменять характеристики прибора, не ухудшающие его эксплуатационного качества.

ВНИМАНИЕ! При покупке изделия требуйте проверки комплектности и исправности, а также правильного заполнения гарантийного талона.

Продукция соответствует следующим техническим регламентам Таможенного союза:

Технического регламента Таможенного союза, утвержденного Решением Комиссии Таможенного союза от 16 августа 2011 года №768, ТР ТС 004/2011 «О безопасности низковольтного оборудования»;

Технического регламента Таможенного союза, утвержденного Решением Комиссии Таможенного союза от 9 декабря 2011 года №879, ТР ТС 020/2011 «Электромагнитная совместимость технических средств».

Импортер: ООО «Союз»

Адрес: 432006, Россия, г. Ульяновск, ул. Локомотивная, 14

Изготовитель: Нингбо Оксен Импорт энд Экспорт Ко., ЛТД

Адрес: №157, комната 2313, Ченмао Вест Рэуд, Чжунгонгмиао Стрит, Иньчжоу Дистрикт, Нингбо, Китай

Сделано в КНР

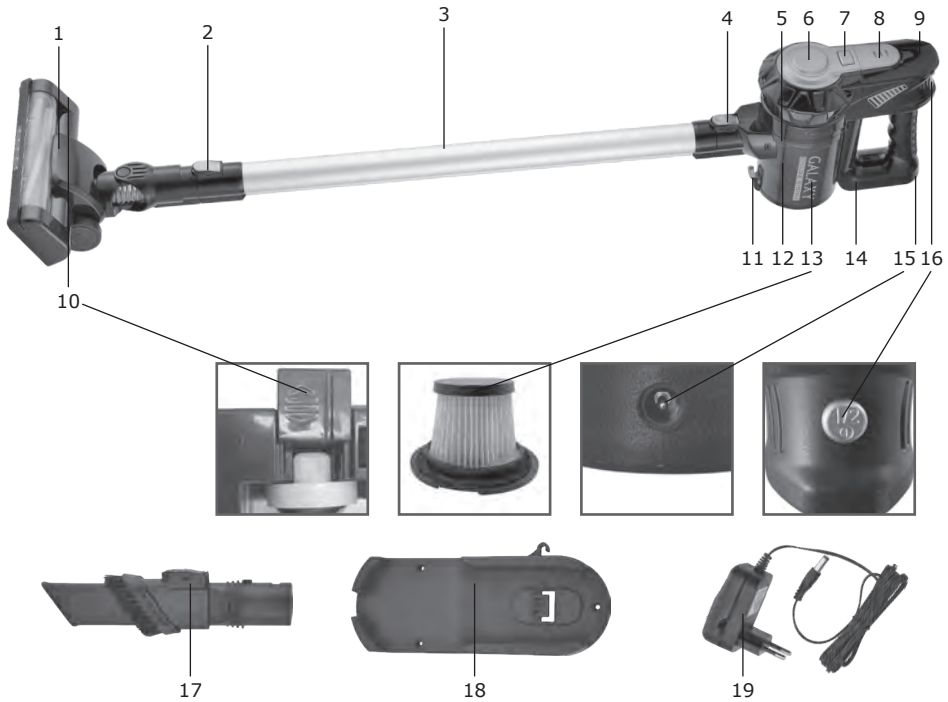
Дата изготовления указана на серийном номере. В соответствии со стандартом изготовителя серийный номер содержит - номер заказа / месяц год изготовления / порядковый номер изделия.

ТЕХНИЧЕСКИЕ ХАРАКТЕРИСТИКИ

Мощность	130 Вт
Тип аккумулятора	Li-Ion, емкость 2200 мА·ч
Напряжение батареи	22,2 В
Объем контейнера	0,45 л
Уровень шума	76 дБ



ЭЛЕКТР ҚҰРАЛЫНЫҢ АТҚАРЫМДЫҚ ЭЛЕМЕНТТЕРІ



1. Еденге / кілем жабындарына арналған электрлі әмбебап саптама-шөтке
2. Әмбебап саптама-шөткені ажыратуға арналған батырма
3. Ұзартқыш түтік
4. Ұзартқыш түтікті ажыратуға арналған батырма
5. Қоқым мен шаңға арналған контейнер
6. Қақпақ
7. Аккумуляторлық блокты ажыратуға арналған батырма
8. Заряд индикаторлары
9. Аккумуляторлық блок
10. Қыл білікшені бекіткіш саптама-шөткеде
11. Төменгі қақпақтың фиксаторы
12. Пластик сүзгі
13. *HEPA-сүзгі
14. Тұтқа
15. Желілік адаптерді қосу үшін жалғағыш
16. Іске қосу / сөндіру / жылдамдықты ауыстыру батырмасы
17. Саңылаулы саптама / жиһаздарға арналған саптама-шөтке
18. Қабырғалық бекітуге арналған еңсіз жұқа тақтайша
19. Желілік адаптер

ЖЕТКІЗІЛІМ ЖИЫНТЫҒЫ:

1. Шаңсорғыш
2. Қоқым мен шаңға арналған контейнер
3. *HEPA-сүзгі
4. Пластик сүзгі
5. Еденге / кілем жабындарына арналған электрлі әмбебап саптама-шөтке
6. Саңылаулы саптама / жиһаздарға арналған саптама-шөтке
7. Желілік адаптер
8. Ұзартқыш түтік
9. Бұрандалы 3 дана
10. Қабырғалық бекітуге арналған еңсіз жұқа тақтайша
11. Пайдалану жөніндегі нұсқаулық

* High Efficiency Particulate Absorbing (бөлшектерді жоғары тиімді ұстау)

ҚҰРМЕТТІ САТЫП АЛУШЫ!

Біз Сізге артқан сеніміңіз үшін алғысымызды айтамыз және Сіздің сатып алған техникаңызға көңіліңіз толатындығына сенімдіміз. GALAXY техникасы Сіздің үйіңізде жайлылық атмосферасы мен қолайлылықты орнату үшін жасалған. Құралды қолдану алдында біз Сізге аталған пайдалану жөніндегі нұсқаулықтың барлық тармақтарымен мұқият танысып шығуды ұсынамыз.

Құралды сатып алу кезінде оның жұмысқа қабілеттілігіне, механикалық бүлінулердің жоқтығына көз жеткізу, сонымен қатар, сатушы ұйым мөр-табанының бар екендігін, сатылған күнін және сатушының қолтаңбасын, құралдың корпусындағы сериялық нөмірге дәл сәйкес келетін үлгінің нөмірі мен сериялық нөмірін және жиынтығын тексеру қажет.

САҚТЫҚ ШАРАЛАРЫ

Электр құралының қауіпсіз және тұрақты жұмысы на тек келесі шарттарды сақтаған кезде ғана кепілдік беріледі:

1. Құрылғы бөлмелерді тазалауға арналған.
2. Шаңсорғышты, әмбебап саптама-шөткені және ұзартқыш түтікті суға немесе кез келген сұйықтықтарға батыруға тыйым салынады.
3. Адаптерді желіге қосудың алдында желі параметрлерінің 100-240 В ~ 50 Гц мәніне сәйкес екендіктеріне көз жеткізіп алу керек.
4. Құралды егер ол қолданылмаса әрдайым желіден ажыратып отыру керек.
5. Сонымен қатар құралды кез келген ақаулықтар орын алған жағдайда және жұмыс аяқталғаннан кейін желіден ажырату керек.
6. Құралды аталған нұсқаулықта көрсетілгендерден басқа кез келген мақсаттар үшін қолданбау керек. Жұмыс, сақтау және құралды күту аталған пайдалану жөніндегі нұсқаулыққа қатаң сәйкес жүзеге асырылуы керек.
7. Адаптердің желілік сымының бүтіндігін қадағалау қажет. Құралды бүлінулер болған кезде қолдануға тыйым салынады.
8. Электр құралын егер жану немесе жарылу қаупі бар болған жағдайда қолданбаңыз, мәселен, тез жанғыш сұйықтықтар мен газдың жанында.
9. Шаңсорғыштың көмегімен суды немесе басқа да сұйықтықтарды, жанып немесе түтіндеп жатқан темекіні, жалынсыз күлді, сонымен қатар, сылақтан, бетоннан немесе күлден болған жұқа дисперстік шанды жинауға тыйым салынады.
10. Жеткізілім жиынтығына кіретін керек-жарақтарды және саптамаларды ғана қолданыңыз.
11. Шаңсорғышты тазалауды тұрақты жүргізіп отырыңыз.
12. Аккумуляторды (АКБ) зарядтау үшін тек шаңсорғыштың аталған үлгісінің жиынтығына кіретін зарядтау құрылғысын (адаптерді) қолданыңыз. Аталған адаптерді басқ а мақсаттар үшін қолданбаңыз.
13. Шаңсорғышты дымқыл беттерге қолданбаңыз.
14. Құрылғының шығыс саңылауын қандай да болмасын заттармен жабуға тыйым салынады.
15. Егер оның қандай да болмасын саңылаулары бұғатталса, құрылғыны іске қосуға тыйым салынады.
16. Шаштардың, саусақтардың немесе дененің басқа да бөліктерінің, сонымен бірге киімнің еркін салбырап тұрған элементтерінің шаңсорғыштың

ПАЙДАЛАНУ ЖӨНІНДЕГІ НҰСҚАУЛЫҚ

ауа жинағыш саңылауларының жанында болмауларын қадағалаңыз.

17. Шаңсорғышты егер шаң мен қоқысқа арналған контейнер орнатылмаған \ қате жиналған және сүзгі орнатылмаған болса қолдануға тыйым салынады.

18. Шаң мен қоқысқа арналған контейнер мен құралды әрбір қолданудан кейін тазалап отырыңыз.

19. Құрал тек жиынтықта жеткізілетін түпнұсқалық АКБ және желілік адаптермен жұмыс істеуге ғана есептелген. Қуат пен зарядтау үшін бөгде құрылғыларды қолдану құралдың бүлінуін шақыруы мүмкін.

20. Құралды және адаптерді қараусыз қалдырмаңыз. Құрал мен адаптерді балалардың қол жетпейтін жерде сақтаңыз.

21. Адаптерді оның желілік сымынан ұстап жылжытуға болмайды.

22. Шаңсорғыштың жұмысы кезінде жиналушы бөлменің еденінде жұмыс істеп тұрған қыздырғыш құралдарды және басқа да жылудың көздерін орналастырмаңыз.

23. Шаңсорғышты егер ол қоқым мен шаңға арналған контейнер орнатылмаған / дұрыс жиналмаған және сүзгілер орнатылмаса қолдануға тыйым салынады.

24. Егер ол қараусыз қалдырылған болса және құрастырудың, жинаудың немесе тазалаудың алдында құралды әрдайым қуат беру желісінен ажыратып отырыңыз.

25. Электр құралын тазалаудың алдында желілік зарядтау құрылғысын рзет-кіден және шаңсорғыштан ажыратыңыз.

26. Құрал физикалық, сенсорлық немесе ақыл-ойы қасиеттері төмендеген немесе егер олар олардың қауіпсіздігіне жауапты тұлғалар арқылы құралды қолдану жөнінде нұсқау берілмесе немесе олардың қарауында болмаса, өмірлік тәжірибесі мен білімдері жоқ тұлғалардың (балаларды қоса алғанда) қолдануына арналмаған. Балалар құралмен ойнауларына жол бермеу үшін қарауда болулары керек.

27. Приборды дұрыс қолданбау оның бұзылуына және пайдаланушыға немесе оның мүлкіне зиян келтіруге әкеп соғуы мүмкін.

НАЗАР АУДАРЫҢЫЗ! Құрылғы тек тұрмыстық қолдануға ғана арналған.

НАЗАР АУДАРЫҢЫЗ! Аталған пайдалану жөніндегі нұсқаулық барлық мүмкін болатын оқыс жағдайларды қарастыра алмайды. Қолданушыға электр құралымен жұмыс жасау кезінде қауіпсіздік техникасы шараларын өздігінен сақтауы керек болады!

НАЗАР АУДАРЫҢЫЗ! Ешбір жағдайда электр құралын алкогольдік немесе есірткілік масайған күйде немесе шындықты объективті қабылдауға кедергі жасайтын басқа да шарттарда қолданбау керек, және құралды осындай жағдайлардағы және шарттардағы адамдарға сеніп тапсырмау керек болады! Қолданушы электр құралымен жұмыс жасау кезінде қауіпсіздік техникасы шара-ларын өздігінен сақтауға тиісті болады!

НАЗАР АУДАРЫҢЫЗ! Аталған түтік тоқ жүретін қосылыстан тұрады:

- суды жинау үшін қолданбау;
- тазалау үшін суға батырмау;
- түтікті тұрақты тексеріп отыру керек, ол бүліну аңғарылған жағдайда қолданылмауы керек.

БІРІНШІ РЕТ ҚОЛДАНУДЫҢ АЛДЫНДА

Құралды барлық қаптаушы материалын (бар болған жағдайда) алып тастай отырып, қаптамадан шығарыңыз. Құрал бөлшектелген күйде жеткізіледі. Жиынтықты тексеріңіз және механикалық бүлінулердің жоқтығына көз жеткізіңіз. Корпусты алдымен дымқыл майлықпен, сосын құрғақ матамен сүртіңіз.

ШАҢСОРҒЫШТЫ ҚҰРАСТЫРУ

1. HEPA-сүзгіні ойықтарды үйлестіре отырып, пластик сүзгіге орналастырыңыз және оны сағат тілі бойынша шыртылға дейін бұраңыз. Сүзгілерді шаң мен қосысқа арналған контейнерге орналастырыңыз (1 сур.).



сур.1

2. Дөңесті саңылаумен үйлестіре отырып, қапқақты контейнерге кигізіңіз және шыртылға дейін бұраңыз (2 сур.).



сур.2

3. Оларды бекітілгенше дейін қоса отырып, аккумуляторлық блокты корпусқа қосыңыз (3 сур.). Аккумуляторлық блокты шешу үшін батырманы басу және корпусы блоктан ажырату қажет.



сур.3

4. Электрлі шөткенің келте құбырын түтіктің саңылауына шыртылға дейін шөткенің түйіспелік істіктері түтіктің ұясына кіретіндей етіп қойыңыз.
5. Ұзартқыш түтікті орнатылған шөткемен шаң мен қоқысқа арналған контейнерге шыртылға дейін қосыңыз. Егер саңылаулық саптаманы \ саптама-шөткені қолдану қажет болса, саптаманы суретте көрсетілгендей етіп шаңсорғыштың корпусына қосыңыз (4 сур.).



сур.4

Саптамадағы батырма саптама-шөткені түсіруге және саңылаулық саптаманы қолдануға мүмкіндік береді. Егер саптама-шөткені қолдану қажет болса, онда оны саңылаулық саптама бойынша жоғары тарту керек. Саңылаулық саптама радиаторларды, саңылауларды, бұрыштарды тазалау үшін арналған. Жиһазға арналған саптама-шөтке жиһаз беттерінен шаңды жинауға арналған, бұл ретте шөткеде түктердің болуы жиһаздың жылтыратылған бетінің бүлінуіне кедергі болады. Электрлі шөтке еденнен және кілем жабындарынан айналушы қыл білікшенің көмегімен тұрмыстық шаңды жинауға арналған.

ЭЛЕКТР ҚҰРАЛЫН ПАЙДАЛАНУ

АКБ ЗАРЯДТАУ

1. АКБ зарядтауың алдында корпусы аккумуляторлық блоктан ажыратыңыз. Құрал сөндірілген болуы керек.
2. Адаптердің істікшесін шаңсорғыштың корпусындағы зарядтауға арналған ұяға кіргізіңіз.
3. Адаптерді желіге қосыңыз. Зарядтау индикаторлары келесі мәндерге ие болады:
 - 1 индикатор – 30%-ға дейін зарядтау;
 - 2 индикатор – 60%-ға дейін зарядтау;
 - 3 индикатор – 100%-ға дейін зарядтау.
 Егер барлық үш индикатор тұрақты жанса, құрал 100%-ға зарядталды дегенді білдіреді.
4. Зарядтау аяқталғаннан кейін адаптерді желіден және шаңсорғыштан ажыратыңыз. АКБ толықтай зарядталғанша дейін зарядтау құрылғысын ажыратпаңыз.

ЕСКЕРТУ: Егер құрал ұзақ уақыт қолданылмаса, АКБ зарядтауды алдынала толықтай тоғын ажыратумен әрбір 3 айда жүргізіп отыру ұсынылады, ол үшін құралды максимум ықтимал уақытқа жұмыс істеткізу қажет.

АКБ құрал оны тез зарядтау жөнінде сигнал берген кезде немесе оның тоғы толықтай ажыратылған кезде зарядтау ұсынылады. Құралды АКБ толықтай зарядталған кезде ғана іске қосқан дұрыс болады. Жаңа АКБ-мен құралдың автономдық жұмысының толық уақыты 45 минутқа дейінгі уақытты құрайды. Уақыт өте келе бұл мән кемуі мүмкін.

ТАЗАЛАУ

Жұмысты бастаудың алдында шаңсорғышты желілік адаптердің көмегімен зарядтаңыз. Шаңсорғышты іске қосу үшін іске қосу/сөндіру батырмасын басыңыз. Батырманы қайта басу кезінде екінші жылдамдық таңдалатын болады. Бөлмеде тазалау аяқталғаннан кейін іске қосу/сөндіру батырмасын басыңыз.

① - «іске қосулы/сөндірулі»

«1» - 1 жылдамдық (сорудың төмен қуаты). Шаңсорғыштың жұмыс уақыты 45 минутқа дейін.

«2» - 2 жылдамдық (сорудың жоғары қуаты). Шаңсорғыштың жұмыс уақыты 25 минутқа дейін.

НАЗАР АУДАРЫҢЫЗ! Құрылғы тек тұрмыстық қолдануға ғана арналған.

САҚТАУ ЖӘНЕ ТЕХНИКАЛЫҚ ҚЫЗМЕТ КӨРСЕТУ

- Құралды құрғақ, балалар мен жануарларға қолжетімді емес орында сақтау керек.

- Құралды тазалау үшін құралдың бетін бүлдіруі мүмкін тазартқыш құралдарды қолданбаңыз. Шаңсорғыштың корпусын жұмсақ шүберекпен сүртіңіз, содан кейін құрғатып сүрітіңіз. Шаңсорғыш корпусының ішіне сұйықтықтың кіріп кетуіне жол бермеңіз. Шаңсорғышты ұзақ мерзімдік тазалауға алып тастаудың алдында корпусқа, контейнерге және сүзгілерге тазалау жүргізіңіз.

НАЗАР АУДАРЫҢЫЗ! Шаңсорғышты, әмбебап саптама-шөткені және ұзартқыш түтікті суға немесе кез келген сұйықтықтарға батыруға тыйым салынады.

СҮЗГІЛЕРДІ ШЕШУ ЖӘНЕ ТАЗАЛАУ

Шаңсорғышты сөндіріңіз және ашасын электр желісінен шығарыңыз. Контейнерді қоқыс шелегінің үстіне орнатыңыз. Тұтқасынан ұстай отырып қоқысқа және шаңға арналған контейнердің төменгі қақпағын ашыңыз. Контейнерден сүзгілерді алып шығыңыз және жинақталып қалған қоқысты және шаңды кетіріңіз. Пластик сүзгі судың әлсіз ағынымен жуыңыз және мұқият кептіріңіз. HEPA- сүзгіні шөткемен тазалаңыз (жиынтықта жеткізілмейді). Қақпақтың бүйірлік жағынан кеуекті сүзгіні шешіңіз (5 сур.), оны жуыңыз және кептіріңіз.



сур.5

НАЗАР АУДАРЫҢЫЗ! Қақпақты суға батыруға тыйым салынады.

НАЗАР АУДАРЫҢЫЗ! Контейнерді құрастырудың алдында барлық алынғыш бөліктерінің – таза және құрғақ екендіктеріне көз жеткізіп алыңыз.

ЕСКЕРТУ: Сүзгілерді жуу үшін ыдыс-аяқ жуғыш машинаны қолданбаңыз. Сүзгілерді және басқа да алынбалы бөліктерді кептіру үшін фенді қолдануға тыйым салынады.

ЭЛЕКТРЛІ ШӨТКЕНІ ТАЗАЛАУ

Шаңсорғыштың сөндірілгеніне көз жеткізіңіз. Электрлі шөткедегі қыл білікшені тазалау үшін бекіткішті тартыңыз және білікшені шығарыңыз. Қайшының көмегімен шоқыс пен шаштарды алып кетіріңіз, қыл білікшені судың әлсіз ағысымен жуыңыз және кептіріңіз.

НАЗАР АУДАРЫҢЫЗ! Әмбебап саптама-шөткені суға батыруға тыйым салынады!

Егер электр құралы істен шықса, оны өздігіңізден жөндеуге тырыспаңыз. Міндетті түрде авторландырылған сервистік орталыққа баруды ұсынамыз.

Бүлінулерге жол бермеу үшін құрылғыны тек зауыттық қаптамада ғана тасымалдау керек болады. Тасымалдаудан немесе құрылғыны төмендетілген температурада сақтаудан кейін оны бөлме температурсында кем дегенде екі сағаттай ұстау қажет.

Құралды +5 °С-тан +40 °С-қа дейінгі температурада қолдану ұсынылады. Өнімді тасымалдау, тиеу, арту және сақтау кезінде осы пайдалану жөніндегі нұсқаулықта мазмұндалғандардан басқа да келесі талаптарды басшылыққа алу керек болады:

- өнімді оның бүлінуіне және/немесе оның қаптамасының бұзылуына әкеліп соқтыруы мүмкін елеулі механикалық жүктемелерге ұшыратуға тыйым салынады;

- өнімнің қаптамасына судың және басқа да сұйықтықтардың тиіп кетулерін болдырмау қажет.

Бұрын пайдалануда болған өнімді тасымалдаудың немесе теріс температурада сақтауға берудің алдында өнімде судың жоқтығына көз жеткізіп

алу қажет. Бұйымның барлық беттері құрғақ болулары керек. Құралды температураның елеулі өзгерулерінен және тура күн сәулелерінің әсерлерінен сақтаңыз.

ЫҚТИМАЛ ПРОБЛЕМАЛАР ЖӘНЕ ОЛАРДЫ ЖОЮ ТӘСІЛДЕРІ

ЫҚТИМАЛ ПРОБЛЕМА	ЖОЮ ТӘСІЛІ
Шаңсорғыш жұмыс істемейді	Шаңсорғыштың дұрыс құрастырылғанына және зарядының бар екендігіне көз жеткізіңіз.
Шаңсорғыштың сору қуаты төмендеді	Шаңсорғышты сөндіріңіз және контейнерден жинақталған шаң мен қоқысты кетіріңіз. Сүзгілерді тазалаңыз. Аушығару саңылауларын тексеріңіз.
Шаңсорғыштың жұмысы кезінде бөгде шу	Шаңсорғышты сөндіріңіз және контейнерден жинақталған шаң мен қоқысты кетіріңіз. Сүзгілерді тазалаңыз. Ауа шығаратын саңырауларды тексеріңіз. Егер шу жоғалмаса авторландырылған сервистік орталыққа жүгініңіз.

КӘДЕГЕ ЖАРАТУ

Құралдарды қате кәдеге жарату қоршаған ортаға түзелмейтін зиян келтіреді. Ақаулы құралдарды, сонымен бірге қуат берудің пайдаланылған элементтерін тұрмыстық қалдықтармен бірге тастамаңыз. Осы мақсаттар үшін мамандандырылған құралдарды кәдеге жарату бекетіне жүгініңіз. Тұрмыстық құралдар мен пайдаланылған қуат беру элементтерін қайта өңдеу үшін қабылдау бекеттерінің мекен-жайларын Сіз өз қалаңыздың муниципалдық қызметтерінен ала аласыз.

КЕПІЛДІК ШАРТТАР

Сіздің назарыңызды кепілдік мерзімнің ішінде келісідей шарттардың сақталуы кезінде электр құралының тегін сервистік қызмет көрсетуге немесе жөндеуге қабылданатындығына аударамыз:

Кепілдік міндеттемелер сатып алынған күні, сериялық нөмірі, сауда ұйымының мөрі (мөртабаны), сатушының қолтаңбасы көрсетілген кепілдік талоны дұрыс толтырылған кезде ғана жүзеге асырылады. Сізде дұрыс толтырылған кепілдік талоны болмаған жағдайда біз Сіздің аталған ұйымның сапасы бойынша шағымыңызды қабылдамауға мәжбүр боламыз.

Түсінбеушіліктерге жол бермеу үшін бұйыммен жұмыс жасауды бастамастан бұрын Сізден пайдалану жөніндегі нұсқаулықпен мұқият танысып шығуды өтінеміз. Сіздің назарыңызды бұйымның тек тұрмыстық тағайындалуға ғана арналғандығына аударамыз. Кепілдік шарттар иегердің үйінде кезеңдік техникалық қызмет көрсетуді қарастырмайды. Ресей Федерациясының қолданыстағы заңнамасы аталған кепілдік шарттардың құқықтың негіздемесі болып табылады, атап айтқанда, «Тұтынушылардың құқығын қорғау» Федералды заңының соңғы редакциясы және Ресей Федерациясының Азаматтық кодексі. Бұйымға кепілдік пайдалану мерзімі 12 айды құрайды. Бұл мерзім бөлшектік желі арқылы сатылғаннан күнінен бастап есептеледі. Біздің кепілдік міндеттемелер тек кепілдік мерзімнің ішінде анықталған ақаулықтарға және дайындаушы-кәсіпорынның кінәсі бойынша жол берілген өндірістік, технологиялық және құрылымдық ақауларға ғана таралады.

Кепілдік міндеттемелер келесілерге таралмайды:

- 1) Бұйымда келесідей жағдайлардың нәтижесінде пайда болған ақаулықтарға:
 - қолданушы арқылы пайдалану жөніндегі нұсқаулықтағы нұсқамалардың сақталмауы;
 - сыртқы және кез келген басқа да әсерлер арқылы шақырылған механикалық бүлінюлер;
 - бұйымды тағайындалу бойынша қолданбау;
 - жаңбыр, қар, жоғары ылғалдылық, қызу, агрессивтік орталар, қуат беруші электр желілері параметрлерінің пайдалану жөніндегі нұсқаулықтың талаптарына сәйкес болмауы секілді жағымсыз атмосфералық және сыртқы әсерлер;
 - өндіруші арқылы ұсынылмаған немесе мақұлданбаған керек-жарақтарды, шығын материалдары мен қосалқы бөлшектерді қолдану.
 - 2) Уәкілетті емес тұлға арқылы ашылған, жөнделген немесе түрлендірілген бұйымға.
 - 3) Желілік кабельдің үзілуі мен тілінуі, сызаттар, корпустың күшті ескіруі және т.б. секілді бұйымда лайықсыз пайдаланудың немесе сақтаудың салдарынан пайда болған ақаулықтарға.
 - 4) Бұйымның қызып кетуінің нәтижесінде пайда болған ақаулықтарға.
 - 5) Сериялық нөмірі оқылмайтын бұйымға.
 - 6) Электр құралымен жиынтықта жеткізілетін керек-жарақтарға.
- Сіздің назарыңызды бұйымды сервистік орталыққа және одан жеткізудің соңғы тұтынушы (иегері) арқылы немесе оның қаражатының есебінен жүзеге асырылатындығына аударамыз.

Асқын жүктелудің сөзсіз белгілеріне жататындар:

- сымдарды оқшаулағыштардың қарауы немесе күйі;
 - ротор мен электрлі қозғалтқыштың бір уақытта істен шығуы.
- Құралға кепілдік жағдайды орнату бойынша техникалық куәландыру тек авторландырылған сервистік орталықта ғана жүргізіледі. Сервистік орталықтардың тізімін сатушыдан немесе www.galaxy-tecs.ru сайтынан білуге болады. Сіздің назарыңызды кепілдік мерзімінің бұйымды жөндеу мерзіміне автоматты түрде ұзартылатындығына аударамыз.

Құралдың қызметтік мерзімі 3 жылды құрайды.

Дайындаушы-компания сатып алушылардың назарын бұйымды жеке мұқтаждықтары аясында пайдалану кезінде осы пайдалану жөніндегі нұсқаулықта келтірілген қолдану ережелерін сақтау бұйымның қызметтік мерзімі осы нұсқаулықта көрсетілген мерзімнен айтарлықтай асып кетуі мүмкін екендігіне аудартады. Дайындаушы-компания өзіне тауардың сапасын нашарлатпайтын құрылымы мен жиынтығына өзгерістер енгізу құқығын қалдырады.

НАЗАР АУДАРЫҢЫЗ! Бұйымды сатып алу кезінде жиынтықтылығы мен дұрыстығын тексеруді, сонымен қатар кепілдік талонның дұрыс толтырылуын талап етіңіз.

Өнім Кедендік одақтың келесі техникалық регламенттеріне сәйкес болады: Кеден одағы Комиссиясының 2011 жылдың 16 тамызындағы №768 Шешімімен бекітілген ТР ТС 004/2011 «Төмен вольтты жабдықтардың қауіпсіздігі туралы» Кеден одағының техникалық регламентіне; Кеден одағы Комиссиясының 2011 жылдың 9 желтоқсанындағы №879 Шешімімен бекітілген ТР ТС 020/2011 «Техникалық құралдардың электромагниттік үйлесімділігі» Кеден одағының техникалық регламентіне.

Импорттаушы: «Союз» ЖШҚ

Мекен-жай: 432006, Ресей, Ульяновск қ., Локомотивная көш., 14

Дайындаушы: Нингбо Оксен Импорт энд Экспорт Ко., ЛТД

Мекен-жай: №157, 2313 бөлме, Ченмао Вест Рэуд, Чжунгонгмиао Стрит, Иньчжоу Дистрикт, Нингбо, Қытай

ҚХР жасалған

Дайындалған күні сериялық нөмірде көрсетілген. Дайындаушының стандартына сәйкес сериялық нөмір келесілерден тұрады: тапсырыс нөмірі / дайындалған айы мен жылы / бұйымның топтамдағы реттік нөмірі.

ТЕХНИКАЛЫҚ СИПАТТАМАЛАРЫ

Қуаттылық	130 Вт
Акумулятор түрі	Li-ion сыйымдылығы 2200 мА·ч
Батарея кернеуі	22,2 В
Контейнердің көлемі	0,45 л
Шу деңгейі	76 дБ

