

Паспорт изделия ГОСТ 19917-2014

Уважаемый покупатель!

После того как изделие было изготовлено, оно проделало большой путь, чтобы встретиться с Вами!

Перед использованием изделия, после удаления упаковки, пожалуйста, придайте мягким элементам оригинальную форму (расправьте подушки, разгладьте складки и т.п.).

Braйт				
Габаритные размеры в мм (допуск ± 10 мм)	Наименование модуля			
	Б1,Б3,Б5	Б2,Б4,Б6	2	оттоманка
ШхГхВ(без подушек)	100x890x590	170x890x590	1260x920x960(765)	630x1560x960(765)
Спальное место(сложен/разложен)	-	-	740/1390x1260	1390x642
Высота сидения	-	-	450	450
Механизм/тип раскладывания	-	-	МТСМ-23/дельфин	МПС-03(с)
Материал каркаса	Фанера, ДВП	Фанера, ДВП	Фанера, ДВП	Фанера, (Л)ДВП, (Л)ДСП
Конструктив сидения/спинки	-	-	Ремень эластичный, пружина-змейка, ППУ	Ремень эластичный, пружина-змейка, ППУ
Набивка подушек	-	-	Каркас ППУ+Периотек 400	Каркас ППУ+Периотек 400
вес, кг	11	13	50	43
дополнительная информация	Модули универсальные	Модули универсальные	Модули универсальные	Модули универсальные

Комплектность:

упаковка 1 - Бельевой ящик + Сиденье + Подушка спинки + Каркас спинки + паспорт + образец ткани + метизы + опоры

упаковка 2 - Раскладная секция модуля "2"

упаковка 3 - Спинка модуля "2" + подушки спинки

упаковка 4 - Подлокотники

В целях улучшения и совершенствования продукции производитель оставляет за собой право вносить изменения в дизайн и конструктив товара!

Сборка 2

МОДУЛЬ ОТТОМАНКА

Соединить спинку оттоманки с бельевым ящиком оттоманки болтами М8х60 мм с шайбами М8х25.

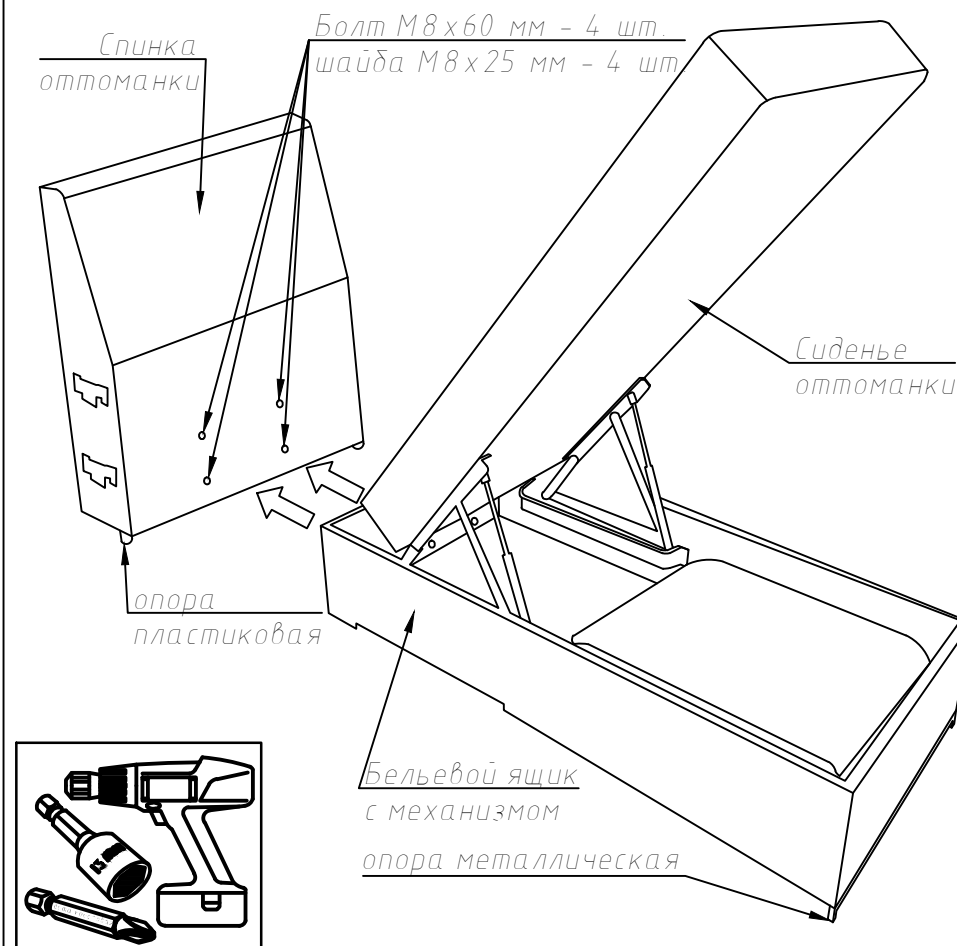
Установить опоры:

-В модуле оттоманка:

-пластиковые по задней части на саморез М3,5х41 - 2 шт.

-хромированную(деревянную) по передней части на винт М6х20 - 3 шт. (3,5х41 - 4 шт.)

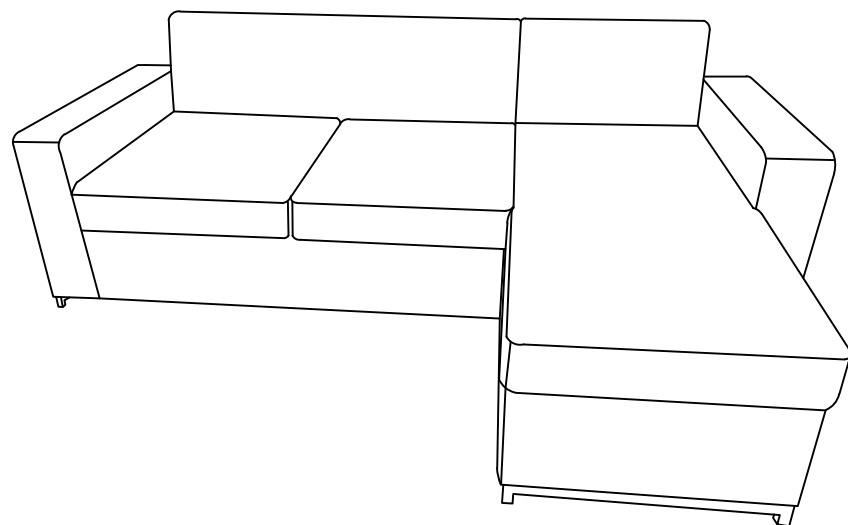
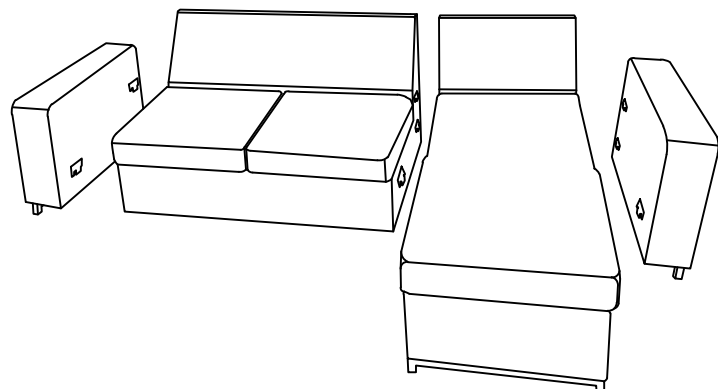
-В модулях подлокотники хромированную(деревянную). Крепить на винт М6х20 - 3 шт. (3,5х41 - 4 шт.).



Сборка 3

Сборка модулей *

Произвести сборку модулей между собой. Крепление производится при помощи установленных замков.



* Приведенный пример соответствует для комплектаций Б1(Б2,Б3...Б6)левый-2-оттоманка-Б1(Б2,Б3...Б6)правый

Сборка 4

Установить подушки спинки

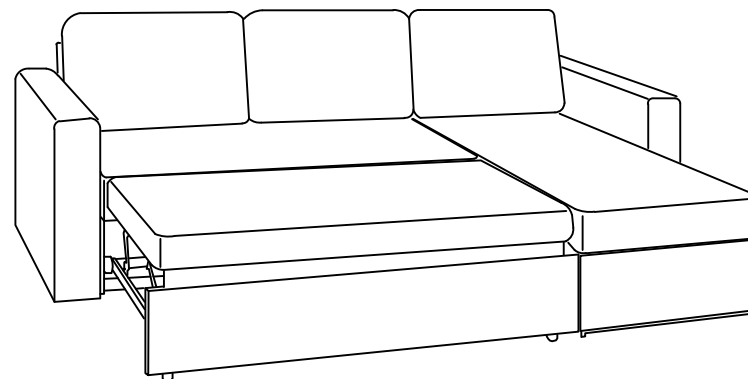


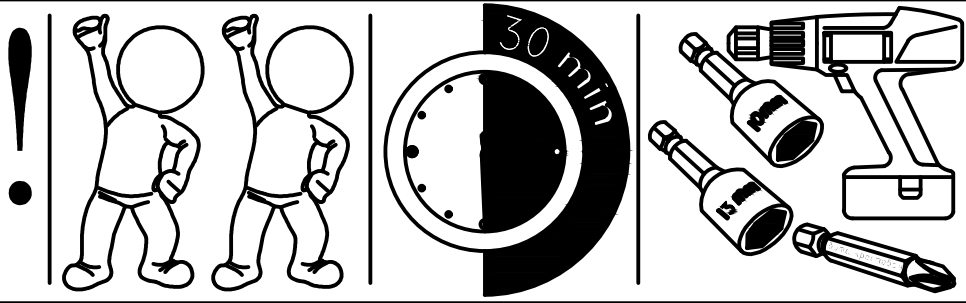
Технологические зазоры:

1. Между царгой и сиденьем от 5 до 15 мм.
2. Между выкатным элементом (дельфин) и оттоманкой от 10 до 30 мм.

Принцип работы механизма дивана:

выдвинуть выкатную секцию(дельфин) за царгу до конца, поднять переднюю часть сиденья за петлю вверх и потянуть на себя.

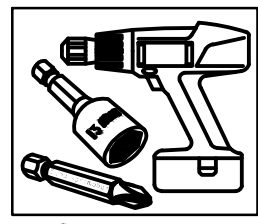
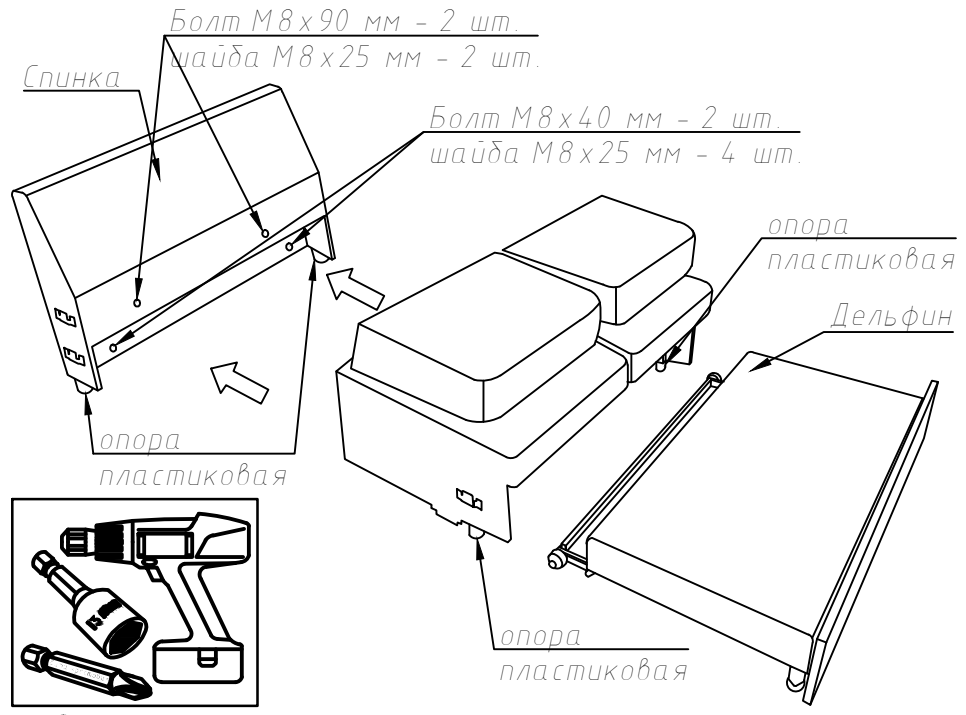




Сборка 1 Модуль 2

Установить спинку дивана.

Из раскладной секции дивана извлечь выкатную часть (дельфин). Для чего потянуть за царгу, вытащить выкатной блок на механизме вперёд, до конца, приподнять заднюю часть так, чтобы ролики механизма смогли перешагнуть металлические закаты, установленные на полозьях внутри основания раскладной секции. Раскладную секцию без дельфина (сиденье с механизмом) изнутри соединить со спинкой дивана при помощи болтов с шайбами. В случае, если не установлены пластиковые опоры, установить опоры по периметру при помощи саморезов М3,5x41мм.



Правила эксплуатации:

1. Мебель ООО "ВудЭкспорт" предназначена для использования в помещении, для отдыха (сидя и лежа), при нормальных условиях эксплуатации: температура +15 °С +35 °С, относительная влажность 30-75 %.
2. Поверхность эксплуатации должна быть ровной, мебель на ней должна стоять всеми опорами.
3. Не допускается подвергать мебель несвойственной нагрузке: запрещается сидеть на подлокотниках, спинке, вставать ногами на мебель, прыгать, раскачиваться. Нагрузка должна распределяться равномерно и не превышать норму: не более 90 кг на м². Бельевой ящик использовать только для хранения постельных принадлежностей, по объему не превышающих габариты ящика. Максимальная нагрузка на дно бельевого ящика 10 кг. Не допускается применять точечную нагрузку на швы чехла.
3. Перемещать изделие следует, слегка приподняв его над полом. Следует избегать перемещения изделия волоком или поднимая за подлокотники.
4. Во избежание поломки и скрипа механизма трансформации и его узлов необходимо проводить периодическую смазку и протяжку болтовых соединений.
5. Не допускать длительного воздействия солнечных лучей. Расстояние от источников тепла должно быть не менее 1 м.
6. Не допускать попадания воды и химически активных веществ на обивку и каркас мебели, а также механизмы.
7. Для удаления пыли ткань обивки необходимо регулярно обрабатывать пылесосом, используя специальные мебельные насадки.
8. Чистку мебели осуществлять строго в соответствии с инструкциями по чистке мебели, которые предоставляет завод-изготовитель ткани и обивочного материала. Незначительное загрязнение можно попробовать удалить влажной губкой, с применением мыльного раствора или специальных средств для очистки мягкой мебели, не содержащих спирт, эфир, ацетон и другие растворители.

Порядок предъявления претензий :

1. Согласно закону о защите прав потребителей или по согласованию сторон в ином порядке в случаях, предусмотренных законодательством РФ.
2. Претензии по внешнему виду изделия, комплектности, а также несоответствию заказа принимаются непосредственно при получении изделия. В дальнейшем такие претензии не принимаются, все работы осуществляются только за счет покупателя.
3. В случае приобретения уцененной мебели претензии по качеству и внешнему виду не принимаются.

Дефектами мебели не являются:

1. Разнооттеночность ткани, находящаяся в пределах 2-х тонов, а также в зависимости от различного угла освещения.
2. Небольшая разнооттеночность лакокрасочных покрытий декора.
3. Лёгкие складки на мягких частях изделия, возникающие после снятия нагрузок и исчезающие после лёгкого разглаживания рукой.
4. Различная текстура дерева на элементах декора.
5. Небольшой скрип дивана на основе металлокаркаса.
6. Наличие в элементах мебели особенностей, обусловленных дизайном производителя.
7. Изменение оттенков материала изделия в зависимости от различного угла зрения и типа освещения.
8. Потёртости мебельного покрытия, возникающие при использовании мебели в местах её постоянной эксплуатации.
9. Возможное появление посторонних звуков при нагрузках на каркас, пружинные блоки и механизмы трансформации.
10. Технологический допуск на мягкие элементы изделия в пределах от +1 до +3 см от указанных размеров (необходимо учитывать данные параметры при заказе мебели).
11. Лёгкий специфический запах материалов и комплектующих новой мебели, который со временем выветрится.

Гарантийные обязательства:

Распространяется на мебель, изготовленную ООО «ВудЭкспорт».

Гарантийный срок 18 месяцев. Ремонт предоставляется в течение гарантийного срока при соблюдении условий транспортировки и эксплуатации.

Платное обслуживание производится в течение срока службы (3 года).

Основанием для гарантийного ремонта служит гарантийный талон и паспорт на изделие с предоставленной датой продажи.

Гарантийное обслуживание включает в себя проведение ремонтных работ и замену дефектных частей изделия.

Гарантия не распространяется в случае:

1. Истечения гарантийного срока.
2. Нарушения правил эксплуатации.
3. Наличия на изделии механических повреждений.
4. Превышения допустимых нагрузок на каркас и механизм трансформации.
5. Нанесения ущерба изделию или его утери вследствие обстоятельств непреодолимой силы (стихий, пожар, наводнение).
6. Нанесения ущерба изделию в результате умышленных ошибочных действий потребителя.
7. Наличия следов постороннего вмешательства в изделие или ремонта изделия самостоятельно, либо организациями, и др. лицами, не уполномоченными фабрикой-изготовителем.
8. Нанесения ущерба изделию в результате внесения изменения в его конструкцию.
9. Использования изделия в производственных целях.
10. Преднамеренного повреждения изделия домашними животными, повреждения повышенными температурами (утюг, огонь).

Гарантийный талон:

1. К качеству изделий претензий не имею
2. С особенностями конструкции ознакомлен
3. С правилами эксплуатации ознакомлен
4. С механизмом трансформации ознакомлен
5. С правилами ухода за мебелью ознакомлен
6. С гарантийными условиями ознакомлен

Дата изготовления: _____

Мягкая мебель имеет гигиенический сертификат, сертификат соответствия, признана годной к эксплуатации и соответствует 2 категории мягкости

Покупатель _____ Дата продажи _____
ФИО подпись

Продавец _____ МП Штамп ОТК
ФИО подпись

ООО «ВудЭкспорт»

601362, Владимирская область, Судогодский район,
деревня Бараки, Лесная улица, дом 2, п. 1

Брайт модульный

Инструкция по сборке

