



Бензиновый генератор **SHTENLI** / *Benzin-Generator SHTENLI*
**3900 PRO, 3900 PRO S, 4400 PRO, 4400 PRO S, 5900
PRO, 6400 PRO, 7000 PRO, 7900 PRO, 8400 PRO S,
8900 PRO S**

Руководство по эксплуатации / Bedienungsanleitung

Внимание! Перед началом эксплуатации обязательно прочтите руководство по эксплуатации / **Achtung!** Vor dem Gebrauch bitte Bedienungsanleitung lesen.

Внимание! Перед первым пуском не забудьте залить масло в картер двигателя/ **Achtung!** Vor dem ersten Start nicht vergessen, das Öl im

Бензиновый генератор **SHTENLI** | *Benzin-Generator SHTENLI*

Благодарим Вас за покупку бензинового генератора **SHTENLI**

При покупке Вам необходимо сделать следующее:

1. Проверить комплектность на соответствие с указанным, в данной инструкции по эксплуатации и техническому обслуживанию, перечнем.
2. Убедиться, что в гарантийных обязательствах поставлены дата продажи и подпись (печать) продавца, указана модель изделия.
3. Перед началом эксплуатации внимательно прочтите данную инструкцию по эксплуатации и техническому обслуживанию и соблюдайте ее требования. Неправильная эксплуатация может нанести непоправимый вред здоровью. Сохраните данную инструкцию в течение всего срока службы изделия.
4. Производитель оставляет за собой право без уведомления потребителя вносить изменения в конструкцию изделия, технические характеристики и комплектацию для улучшения его технологических и эксплуатационных параметров. Все иллюстрации в данном руководстве носят информационный характер и могут не совпадать с конечным продуктом.

Спасибо за то, что выбрали нас!

Бензиновый генератор *SHTENLI* | *Benzin-Generator SHTENLI*

Меры безопасности

Внимание!

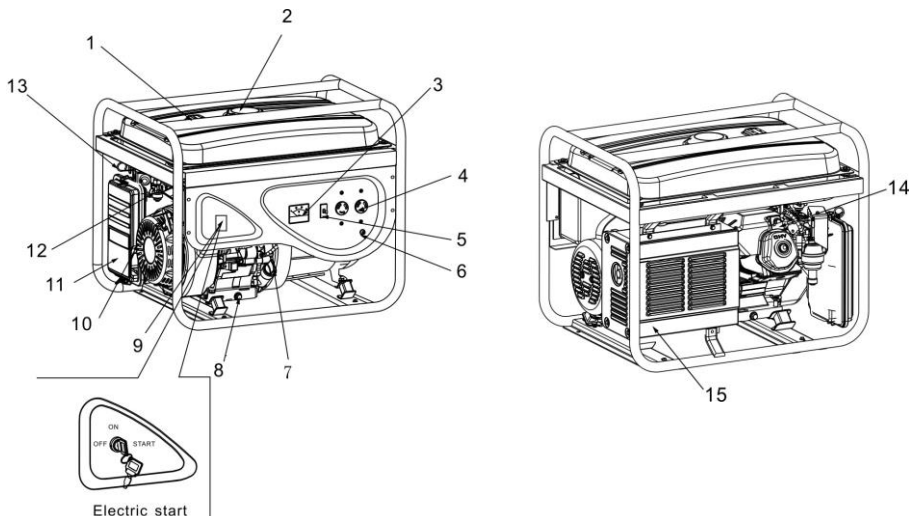
1. Перед первым пуском не забудьте залить масло в картер двигателя.
2. Выхлопные газы отравляют. Никогда не используйте генератор в закрытом помещении.
3. Бензин – легко воспламеняющаяся жидкость. Выключайте генератор во время заправки (используйте неэтилированный бензин марки не ниже Аи-92) .
4. Не курите во время заправки. Не проливайте бензин. Вытирайте потеки сразу после заправки.
5. Заземляйте генератор.
6. Не подключайте генератор к городской электросети. Не подключайте параллельно два генератора.
7. Не включайте генератор в дождь или во время повышенной влажности.
8. Не оставляйте воспламеняющиеся жидкости возле генератора, минимальное расстояние между ними должно составлять 2 метра.
9. Не трогайте генератор мокрыми руками. Берегите одежду, работая с генератором.
10. Не наполняйте бензобак выше краев фильтра.
11. В первые 20 часов работы запрещено эксплуатировать электростанцию (сварочный агрегат) под нагрузкой более 70 % от ее номинальной мощности. Запрещено эксплуатировать электростанцию (сварочный агрегат) более 5-ти минут без нагрузки либо под нагрузкой менее 15-ти % от ее номинальной мощности.
12. Изучите эту инструкцию внимательно с целью обеспечения безопасности, чтобы Вы не сталкивались с проблемами вследствие неправильной эксплуатации или невыполнения требуемых мероприятий по обслуживанию.

Описание генератора

- | | |
|-----------------------------|--------------------------|
| 1) Индикатор уровня топлива | 9) Электрический стартер |
| 2) Топливный бак | (некоторые модели) |
| 3) Вольтметр | 10) Ручка стартера |
| 4) Выход переменного тока | 11) Воздушный фильтр |

Бензиновый генератор *SHTENLI* / *Benzin-Generator SHTENLI*

- | | |
|---|---------------------|
| 5) Предохранитель сети переменного тока | 12) Топливный кран |
| 6) Выход для заземления | 13) Дроссель |
| 7) Масляный щуп | 14) Свеча зажигания |
| 8) Сливная пробка | 15) Глушитель |



Перед началом эксплуатации

- 1) Проверьте уровень масла в генераторе. Проверка должна выполняться на ровной поверхности при выключенном двигателе.
 - Открутите крышку масляного бачка и протрите щуп.
 - Окуните щуп в масляный бачок, не закручивая крышку, проверьте уровень масла. Долейте по необходимости машинное масло до верхнего уровня на щупе. Используйте воронку при заливании масла.
 - Закрутите крышку
- 2) Проверьте наличие бензина.
 - Открутите крышку топливного бака.
 - Если уровень бензина недостаточен, долейте бензина до нижних краев горловины бака.
 - Закрутите бензобак.
- 3) Воздушный фильтр
 - Снимите корпус воздушного фильтра, раскрутите его и достаньте

Бензиновый генератор *SHTENLI* | *Benzin-Generator SHTENLI*

фильтрующий элемент.

- Промойте все составные части фильтра. После того как это будет сделано, промокните фильтрующий элемент в машинном масле.

- Соберите все составные части фильтра и установите его на место.

- Не включайте генератор без воздушного фильтра – это может вызвать серьезную поломку.

4) Аккумулятор (для модели 3900 PRO S, 4400 PRO S, 8400 PRO S, 8900 PRO S)

Проверяйте уровень электролита в каждой ячейке аккумулятора, он должен быть между мерными линиями.

5) Пропитайте машинным маслом воздушный фильтр, отожмите его и установите на место.

Запуск генератора

Внимание: без масла генератор не запустится.

Ручной стартер

- Отключите все электроприборы от генератора
- Выключите выключатель цепи переменного тока
- Поверните кран бензопровода в положение ON (включено)
- Поверните рычаг дросселя в положение OFF (выключено)

Примечание: если генератор уже работал и еще не остыл, рычаг дросселя можно не поворачивать.

- Потяните за ручку стартера сначала легко, а почувствовав сопротивление, дерните с силой.

Примечание: не отпускайте ручку стартера после запуска, плавно доведите ее до исходного положения.

- Когда генератор разогреется, поверните рычаг дросселя в положение ON (включено).

Электрический стартер

- Отключите все электроприборы от генератора
- Выключите выключатель цепи переменного тока
- Поверните кран бензопровода в положение ON (включено)

Бензиновый генератор **SHTENLI** | *Benzin-Generator SHTENLI*

- Поверните рычаг дросселя в положение OFF (выключено)

Примечание: если генератор уже работал и еще не остыл, рычаг дросселя можно не поворачивать.

- Нажмите кнопку электростартера.
- После запуска генератора выключите стартер.
- Когда генератор разогреется, поверните рычаг дросселя в положение ON (включено).

ВНИМАНИЕ!

При эксплуатации 3-х фазных моделей бензогенератора Shtenli необходимо равномерно подключать 1-но фазные электроприборы по всем 3-м фазам электростанции, чтобы избежать **перекоса фаз**. Трехфазные генераторы требуют соблюдения условий примерного равенства мощности потребителей, находящихся на различных фазах. Для нормальной работы трехфазного генератора разница электрических мощностей на разных фазах не должна превышать 20 – 25%. К одной фазе 3-х фазной электростанции можно подключить электроприборы суммарной мощностью не более 1/3 от номинальной мощности электростанции.

ВНИМАНИЕ!

Если вы хотите, чтобы ваш генератор работал без поломок, следуйте следующим советам.

- 1) Суммарная мощность всех приборов, подключенных к генератору, не должна превышать номинальную выходную мощность генератора.
- 2) Некоторые устройства (особенно с электродвигателем) требуют большую пусковую мощность для начала нормальной работы, следующая таблица поможет вам выбрать генератор нужной мощности.

Бензиновый генератор **SHTENLI | Benzin-Generator SHTENLI**

Тип	Коэффициент		Типичные приборы	Примеры		
	Стартовый	Рабочий		Прибор	Пусковая	Номинальная
Лампа накаливания	X 1	X 1	Лампа накаливания Телевизор	100 W	100 W	100 W
Лампа дневного света	X 2	X 1,5	Лампа дневного света	40 W	80 W	60 W
Мотор	X 3-5	X 2	Холодильник Электрофон	150 W	450~ 750 W	300 W

3) Если вы подключаете к генератору два и более электроприборов, первым должен подключаться наиболее мощный прибор.

- Если вы хотите подключить генератор к сети жилого помещения, обратитесь к квалифицированному специалисту.
- После того, как вы подключили все электроприборы к генератору проверьте безопасность и надежность подключений.

4) Включите выключатель цепи переменного тока

Примечание: при перегрузке цепи переменного тока выключатель сработает автоматически и выключит сеть.

6. Выключение генератора

- 1) Выключите выключатель цепи переменного тока
- 2) Выключите выключатель двигателя
- 3) Отключите все приборы
- 4) Закройте кран бензопровода

Примечание: для экстренного выключения генератора переведите выключатель двигателя в положение OFF.

Техническое обслуживание

	Каждый раз	Первые 20 час. раб.	Каждые 50 час. раб.	Каждые 100 час. раб.	Каждые 300 час. раб.
Проверка масла	O				
Смена масла		O		O	

Бензиновый генератор *SHTENLI* / *Benzin-Generator SHTENLI*

Проверка воздушного фильтра	○	○		○	
Чистка воздушного фильтра			○		
Чистка масляного фильтра	○			○	
Проверка электролита					
Проверка и чистка свечи				○	
Проверка клапанного зазора					○ *
Чистка головки цилиндра					○ *

* - эти операции требуют вмешательства специалистов сервисного центра.

1) Замена машинного масла.

- Откройте крышку масляного бачка
- Выкрутите дренажный болт и слейте масло
- Закрутите дренажный болт обратно
- Залейте масло в объеме, соответствующему объему масляного бака вашей модели.

Рекомендуется использовать масло для 4-тактных бензиновых двигателей маркировки SE, SF или эквивалент SG (SAELOW-30).

В холодное время года при температуре ниже 10 градусов масло SAE10W-30, при температуре ниже -15 градусов – SAE5W-30.

2) Свеча зажигания

- Снимите колпачок со свечи
- Выкрутите свечу
- Почистите контакты свечи
- Измерьте зазор (он должен составлять 0,7-0,8 мм)

Бензиновый генератор *SHTENLI* / *Benzin-Generator SHTENLI*

- Установите свечу и колпачок свечи на место.

3) Топливный фильтр

- Поверните кран бензопровода в положение OFF (выключено)
- Снимите топливный фильтр и продуйте его в обоих направлениях.
- Прочистите фильтр.
- Замените прокладку фильтра

Хранение

- 1) Откройте слив бензобака и слейте бензин
- 2) Закройте слив бензобака
- 3) Снимите фильтр и слейте бензин
- 4) Открутите дренажный болт на карбюраторе и слейте бензин
- 5) Открутите дренажный болт на двигателе и слейте отработанное масло
- 6) Заполните масляный бачок новым маслом
- 7) Плавно вытяните ручку стартера до момента, когда почувствуете сопротивление
- 8) Поставьте генератор в сухое место, так чтобы на него не падали солнечные лучи.
- 9) Гарантия один год.
- 10) Срок службы один год.
- 11) Страна производства PRC.

Устранение неполадок

- 1) Генератор не запускается

Двигатель не запускается

- Проверьте, что выключатель двигателя в положении ON (включено)
- Проверьте наличие топлива
- Проверьте наличие масла
- Проверьте, что кран находится в положении ON
- Проверьте свечу и искру.
- Проверьте воздушный фильтр и бензопровод.

Если неполадки не удалось исправить, обратитесь в сервисный центр.

Бензиновый генератор *SHTENLI* / *Benzin-Generator SHTENLI*

2) Генератор не вырабатывает электричество

- Подключите любое работающее устройство и проверьте его работу с генератором
- Проверьте что выключатель цепи постоянного тока находится в положении ON
- Проверьте предохранитель

Если неполадки не удалось исправить, обратитесь в сервисный центр.

Внимание!

Генераторы марки *SHTENLI* относятся к классу резервного источника электроэнергии. Использование генераторов данного типа предполагает 4-6 часовую работу генератора, затем его отключение. Когда генератор остынет разрешается повторное включение генератора.

Использование данного принципа позволяет значительно увеличить время использования генератора.

Пренебрежение данным правилом влечет за собой утрату права на гарантийное обслуживание.

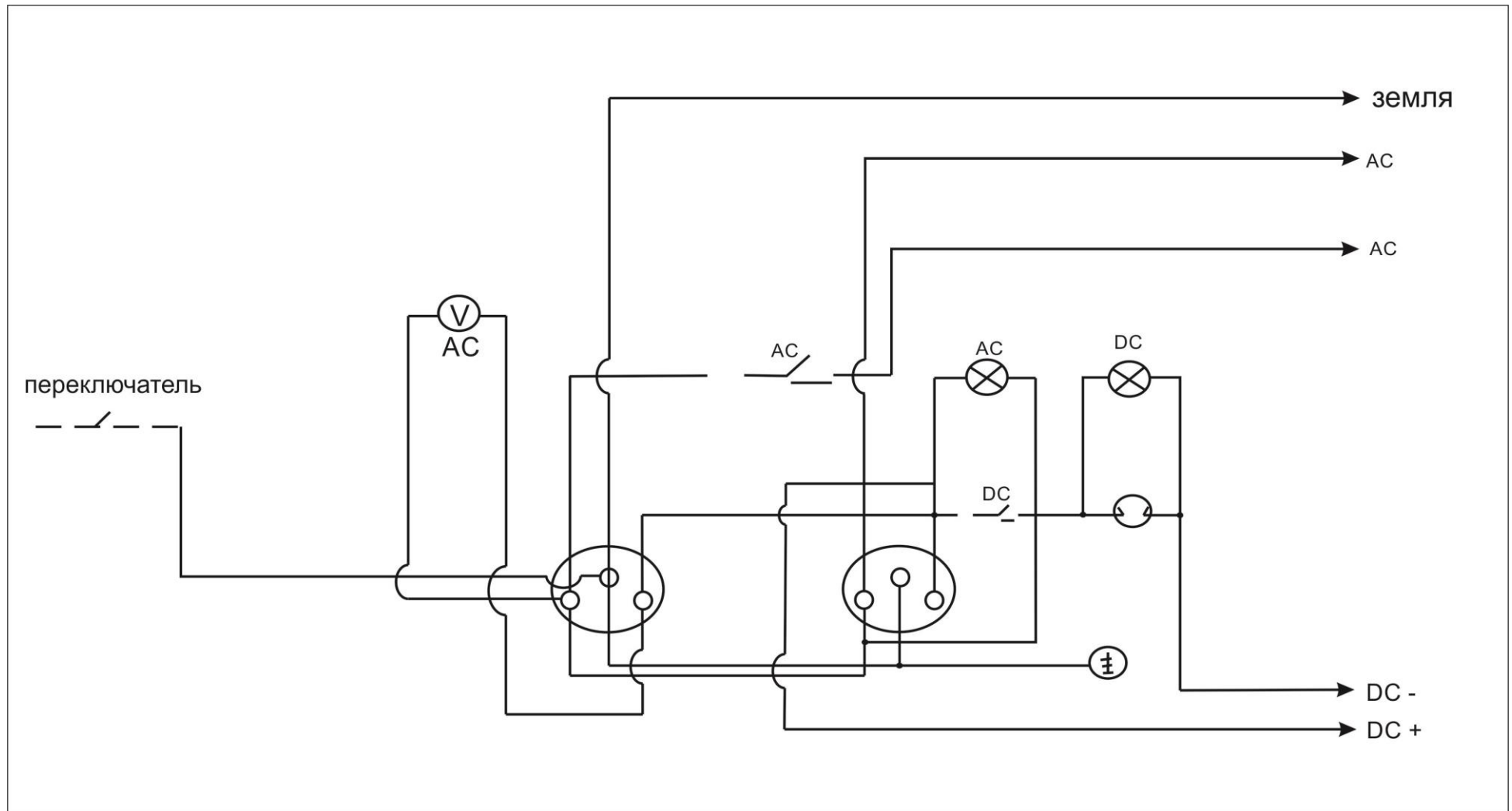
Бензиновый генератор *SHTENLI* / *Benzin-Generator SHTENLI*

Технические характеристики

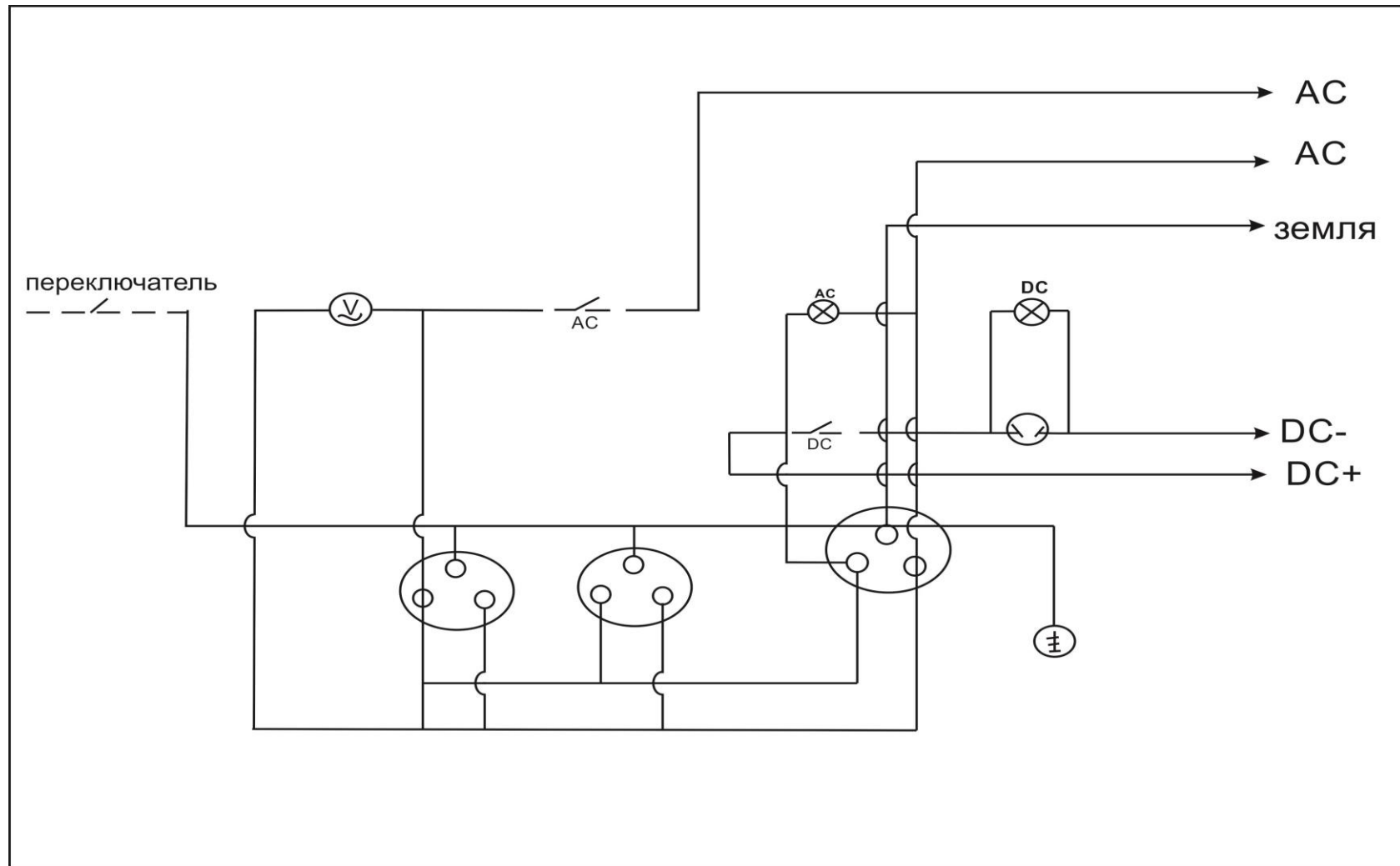
Модель генератора		3900 PRO	3900 PRO S	4400 PRO	4400 PRO S	5900 PRO	6400 PRO	7000 PRO	7900 PRO	8400 PRO S	8900 PRO S
Двигатель	Модель двигателя	GX200	GX200	GX200	GX200	GX420	GX420	GX450	GX450	GX450	GX450
	Тип двигателя	4-тактный бензиновый двигатель с воздушным охлаждением									
	пуск	Ручной и электрический (для некоторых моделей)									
Генератор	Напряжение, V	220±10	220±10	220±10	220±10	220±10	220±10/380	220±10	220±10/380	220±10	220±10/380
	Частота, Hz	50	50	50	50	50	50	50	50	50	50
	Номинальная мощность KVA (Kw)	3,0	3,0	4,0	4,0	5,5	5,5	6,5	6,5	6,5	6,5
	Макс. Мощность KVA (Kw)	3,3	3,3	4,3	4,3	6,0	6,0	7,0	7,0	7,0	7,0
	Коэффициент мощности	0,8	0,8	0,8	0,8	1	1	1	1	1	1
	Фазы	1	1	1	1	1	3	1	3	1	3

Электрические схемы

3900 PRO, 3900 PRO S, 4400 PRO, 4400 PRO S

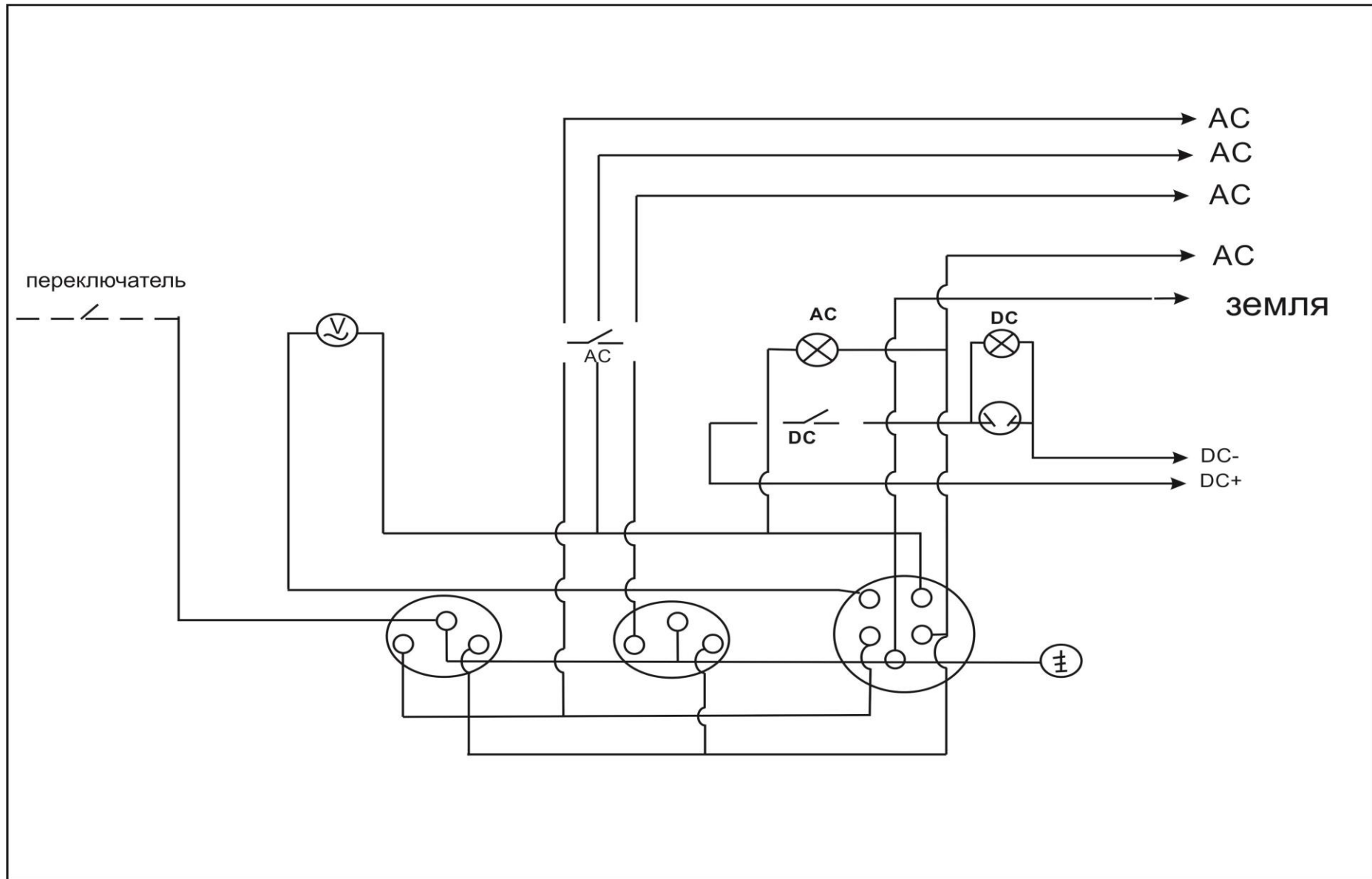


Бензиновый генератор *SHTENLI* | *Benzin-Generator SHTENLI*



5900 PRO, 7000 PRO, 8400 PRO S

Бензиновый генератор *SHTENLI* | *Benzin-Generator SHTENLI*



6400 PRO, 7900 PRO S, 8900 PRO S

Бензиновый генератор *SHTENLI* | *Benzin-Generator SHTENLI*

Vielen Dank für den Kauf Benzin-Generator *SHTENLI*

Beim Kauf müssen Sie Folgendes tun:

1. Überprüfen Sie in dieser Betriebsanleitung, die Sendung für die Einhaltung der festgelegten und
Wartung, Liste.
2. Stellen Sie sicher, dass die Garantie gesetzt Verkauf Datum und Unterschrift (Dichtung)
Verkäufer, enthält das Produktmodell.
3. Vor dem Gebrauch lesen Sie bitte diese Gebrauchsanweisung und
Wartung und folgen Sie den Anforderungen. Ein unsachgemäßer Gebrauch kann zu irreparablen Schäden für
die Gesundheit verursachen. Bewahren Sie dieses Handbuch für die gesamte Lebensdauer des Produkts.
4. Erwerb von Geräten können Sie unbedeutende Unterschiede an die angegebenen Anweisungen, die sich
nicht negativ auf Betriebsbedingungen ändern und die Daten nicht auf das Produkt auswirken.

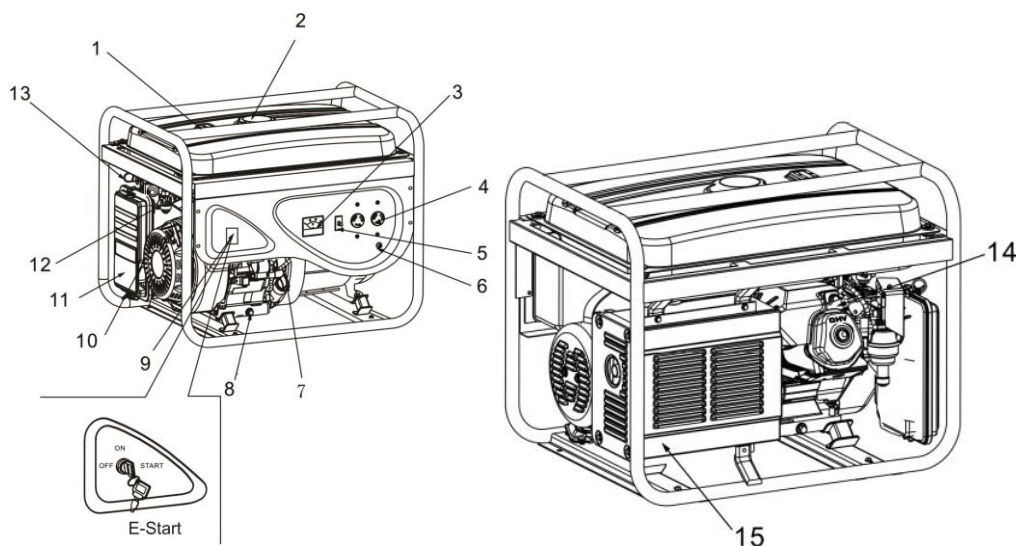
Sicherheitsmaßnahmen

Achtung!

1. Vor dem ersten Start vergessen Sie nicht, das Öl im Kurbelgehäuse zu gießen.
2. Die Abgase Gift. Niemals einen Generator drinnen verwenden.
3. Benzin - brennbare Flüssigkeit. Schalten Sie den Generator während des Ladens
4. Rauchen Sie nicht beim Tanken. verschütten Sie kein Benzin. Wischen tropft sofort nach dem Tanken.
5. Erden Sie den Generator.
6. Setzen Sie den Generator an die Stadt Netz anschließen. Schließen Sie nicht zwei Generatoren parallel.
7. Stellen Sie den Generator in regen oder bei hoher Luftfeuchtigkeit nicht.
8. Lassen Sie keine brennbaren Flüssigkeiten in der Nähe des Generators, sollte der Mindestabstand zwischen ihnen 2 Meter betragen.
9. Der Generator nicht mit nassen Händen berühren. Halten Sie Kleidung, mit dem Generator arbeiten.
10. Stellen Sie den Kraftstofftank oberhalb der Filterkanten nicht füllen.
11. In den ersten 20 Stunden ist verboten, das Kraftwerk (Schweißer) unter einer Last von mehr als 70% ihrer Nennkapazität zu betreiben. Betreiben Sie das Kraftwerk (Schweißer) für mehr als 5 Minuten ohne Last oder unter Last weniger als 15% ihrer Nennkapazität.
12. Studieren Sie die Anweisungen sorgfältig durch, um die Sicherheit, die Sie nicht Probleme durch unsachgemäße Bedienung oder Ausfall der erforderlichen Instandhaltungsmaßnahmen konfrontiert.

Beschreibung Generator

- | | |
|---------------------------|--------------------|
| 1) Tankanzeige | 9) Selbstanlasser |
| 2) Kraftstofftank | (Einige Modelle) |
| 3) Voltmeter | 10) Anwerfgriff |
| 4) Ausgang AC | 11) Luftfilter |
| 5) Sicherung AC | 12) Kraftstoffhahn |
| 6) Ausgang für die Erdung | 13) Choke |
| 7) Motorölpeilstab | 14) Die Zündkerze |
| 8) Ablassschraube | 15) Schalldämpfer |



Бензиновый генератор SHTENLI | Benzin-Generator SHTENLI

Vor der Verwendung

1) Überprüfen Sie den Ölstand im Generator. Die Prüfung sollte mit abgestelltem Motor auf einer ebenen Fläche erfolgen.

- Entfernen Sie den Ölbehälter Abdeckung und wischen Sie den Peilstab.

• Tauchen Sie die Sonde in den Öltank, ohne die Abdeckung drehen, den Ölstand kontrollieren. Und bei Bedarf nachfüllen Motoröl auf der oberen Ebene auf dem Peilstab. Verwenden Sie einen Trichter, wenn Öl zu gießen.

- Setzen Sie die Kappe

2) Überprüfen Sie für Benzin.

- Den Tankdeckel entfernen.
- Wenn der Kraftstoff nicht genug ist, Kraftstoff zu den unteren Kanten des Füllers hinzuzufügen.
- Ziehen Sie den Kraftstofftank.

3) Luftfilter

- Entfernen Sie das Luftfiltergehäuse, abschrauben und entfernen Sie das Filterelement.
- Spülen alle Komponenten des Filters. Sobald dies geschehen ist, auslösen, das Filterelement in Motoröl.
- Sammeln Sie alle Teile des Filters und setzen Sie ihn an Ort und Stelle.
- Verwenden Sie den Generator ohne Luftfilter nicht funktionieren - es kann schwere Schäden verursachen.

4) Batterie (Modell 3900 PRO S, 4400 PRO S, 8400 PRO S, 8900 PRO S)

Prüfen Sie den Elektrolytstand in jeder Batteriezelle, muss es zwischen den dimensionalen Linien sein.

5) Genießen Sie die Luftfilter Motoröl, wringen es aus und ersetzen.

das Ausführen des Generators

Achtung! Der Generator läuft nicht ohne Öl.

Reversierstarter

- Schalten Sie alle elektrischen Geräte vom Generator
- Schalten Sie den AC-Leistungsschalter
- Drehen Sie das Ventil Kraftstoffleitung auf ON (ein)
- Drehen Sie den Gashebel auf OFF (aus)

Hinweis: Wenn der Generator gearbeitet und noch nicht abgekühlt ist, kann der Drosselklappenhebel nicht gedreht werden.

- Ziehen Sie den Startergriff, zuerst leicht, aber er spürte den Widerstand, ziehen mit Kraft.

Hinweis: Lassen Sie die Startergriff nach dem Start, es langsam in die Ausgangsposition bringen.

- Wenn der Generator aufgewärmt ist, den Gashebel auf ON (aktiviert).

Selbstanlasser

- Schalten Sie alle elektrischen Geräte vom Generator
- Schalten Sie den AC-Leistungsschalter
- Drehen Sie das Ventil Kraftstoffleitung auf ON (ein)

Бензиновый генератор **SHTENLI** | **Benzin-Generator SHTENLI**

- Drehen Sie den Gashebel auf OFF (aus)

Hinweis: Wenn der Generator gearbeitet und noch nicht abgekühlt ist, kann der Drosselklappenhebel nicht gedreht werden.

- E-Starter betätigen.
- Nach dem Starten des Generators, schalten Sie den Starter ab.
- Wenn der Generator aufgewärmt ist, den Gashebel auf ON (aktiviert).

ACHTUNG!

Bei Verwendung der 3-Phasen-Modelle Benzin-Generator Shtenli gleichmäßig podklyuchat 1-Phase elektrische Geräte sein müssen, sondern auf allen drei Phasen des Kraftwerks um Phasenungleichgewicht zu vermeiden. Drei-Phasen-Generatoren erfordern die Einhaltung der ungefähren Gleichheit der Stromverbraucher in verschiedenen Phasen. 25% - Für den normalen Betrieb des Drehstromgenerators von elektrischen Leistungsdifferenz auf den verschiedenen Phasen sollte 20 nicht überschreiten. Für eine Phase der Strom 3-Phasen kann nicht mehr als 1/3 des Nennausgangsleistung zu einer Gesamtkapazität von elektrischen Geräten angeschlossen werden

ACHTUNG!

Wenn Sie Ihren Generator ohne Fehler gearbeitet wollen, diese Tipps befolgen.

- 1) Die Gesamtleistung aller an den Generator angeschlossen Geräte müssen nicht die Nennausgangsleistung des Generators nicht überschreiten.
- 2) Einige Geräte (insbesondere Motor) erfordern eine große Ausgangsleistung Normalbetrieb zu starten, wird die folgende Tabelle helfen Ihnen, die richtige Stromgenerator aus.

Typ	Faktor		Typische Instrumente	Beispiele		
	Start	arbeiten		Instrument	Launcher	bewertet
Glühlampe	X 1	X 1	Glühlampe Fernseher	100 W	100 W	100 W
Leuchtstofflampe	X 2	X 1,5	Leuchtstofflampe	40 W	80 W	60 W
Motor	X 3-5	X 2	Kühlschrank electro	150 W	450~ 750 W	300 W

- 3) Wenn Sie an einen Generator anschließen, zwei oder mehr Geräte, ist die erste, die stärkste Gerät zu verbinden.

- Wenn Sie den Generator an den Räumlichkeiten Netzwerk verbinden möchten, kontaktieren Sie einen qualifizierten Techniker.

- Wenn Sie alle Geräte an den Generator angeschlossen haben, überprüfen Sie die Sicherheit und Zuverlässigkeit der Verbindungen.

- 4) Schalten Sie den Wechselstromkreis

Hinweis: Der Schalter wird automatisch arbeiten und wird das Netzwerk durch eine Überlastung der Wechselstromkreis auszuschalten.

6. Schalten Sie den Generator

- 1) Schalten Sie den AC-Leistungsschalter ausgeschaltet
- 2) Schalten Sie den Motorschalter
- 3) Schalten Sie alle Geräte
- 4) Schließen Sie das Ventil eines Benzin

Бензиновый генератор **SHTENLI** | **Benzin-Generator SHTENLI**

Hinweis: für eine Notabschaltung des Generators auf OFF den Motorschalter eingestellt.

Technischer Service

	Jedes Mal	Die ersten 20 Stunde. Arbeit	Alle 50 Stunden. Arbeit	Alle 100 Stunden. Arbeit	Alle 300 Stunden. Arbeit
Kontrolle des Öl	O				
Ölwechsel		O		O	
Überprüfen Sie den Luftfilter	O	O		O	
Reinigung des Luftfilters			O		
Reinigung des Ölfilters	O			O	
Überprüfen Elektrolyt					
Kontrollieren und reinigen Sie den Funken				O	
Ventilspiel kontrollieren					O *
Reinigen des Zylinderkopfes					O *

* - Diese Vorgänge erfordern das Eingreifen der Service-Center-Spezialisten.

1) Austausch von Motoröl.

- Öffnen Sie den Deckel des Öltanks
- Ablassschraube entfernen und das Öl ablassen
- Ziehen Sie die Ablassschraube wieder
- Füllen Sie das Öl in einem Volumen auf das Volumen des Öltanks des Modells entspricht.

Es wird empfohlen, Öl für 4-Takt-Benzinmotor zu verwenden Kennzeichnung SE, SF oder gleichwertig SG (SAELOW-30).

In der kalten Jahreszeit bei Temperaturen unter 10 Grad Öl SAE10W-30, bei einer Temperatur unter -15 Grad - SAE5W-30.

2) Stecker

- Entfernen Sie den Zündkerzenstecker
- den Funken entfernen
- Reinigen Sie die Kontakte Kerzen
- Den Spalt (es sollte 0,7-0,8 mm)
- Installieren Sie die Zündkerze und Zündkerzenstecker wieder an ihren Platz.

3) Kraftstofffilter

- Kraftstoffleitungsventil auf AUS (OFF)
- Entfernen Sie den Kraftstofffilter und blasen sie in beide Richtungen.
- Reinigen Sie den Filter.
- Setzen Sie die Filterdichtung

Lagerung

- 1) Öffnen Sie den Abfluss des Kraftstofftanks und lassen das Benzin
- 2) Schließen Sie das Ablass den Gastank
- 3) Entfernen Sie den Filter und lassen das Benzin
- 4) Lösen Sie die Ablassschraube am Vergaser und lassen das Benzin
- 5) Entfernen Sie die Ablassschraube am Motor und lassen Sie das Altöl
- 6) Füllen Sie den Ölbehälter mit neuem Öl
- 7) Ziehen Sie den Startergriff , bis Widerstand zu spüren ist
- 8) Setzen Sie den Generator an einem trockenen Ort, so dass es nicht Sonnenlicht fällt.

Störungssuche

- 1) Der Generator wird nicht gestartet

Motor startet nicht

- Überprüfen Sie, ob der Motorschalter auf ON (EIN)
- Überprüfen Sie die Kraftstoffverfügbarkeit
- Öl überprüfen
- Überprüfen Sie, ob das Ventil in der EIN-Position ist
- Überprüfen Sie die Zündkerze und Funken.
- Überprüfen Sie den Luftfilter und die Benzinrohr.

Wenn das Problem weiterhin besteht, kontaktieren Sie den Kundendienst.

- 2) Der Generator erzeugt keine Elektrizität

- Schließen Sie jede angetriebene Gerät und überprüfen Sie den Betrieb mit dem Generator
- Überprüfen Sie, dass der DC-Trennschalter in der EIN-Position ist
- Überprüfen Sie die Sicherung

Wenn das Problem weiterhin besteht, kontaktieren Sie den Kundendienst.

Achtung!

SHTENLI Marke Generatoren werden als Backup-Stromversorgung eingestuft. Die Verwendung dieser Art von Generatoren Generator erfordert 4-6 Stunden und deaktivieren Sie es dann. Wenn der Generator den Generator abkühlen Wiederverschließen .

Dieses Prinzip verwendet, kann die Verwendung des Generators erheblich erhöhen.

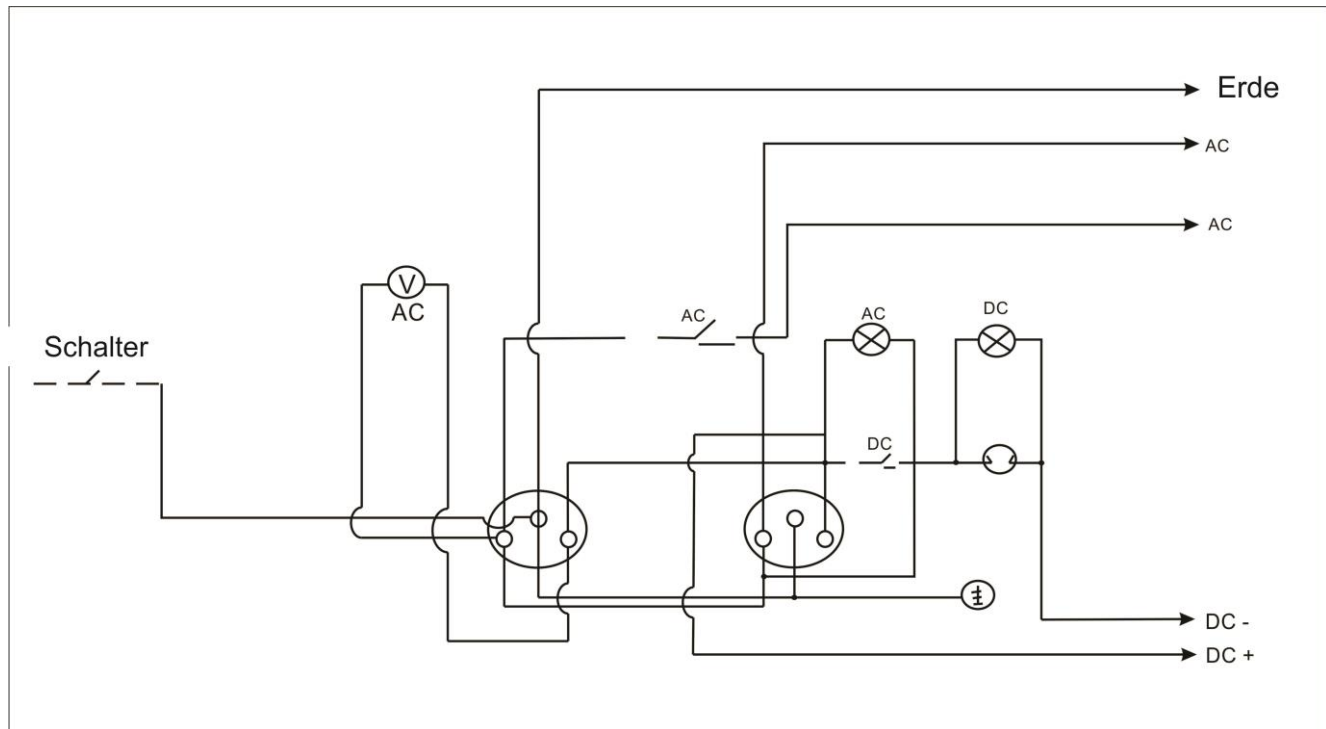
Vernachlässigen dieser Regel führt zu einem Verlust der Gewährleistungsansprüche .

Бензиновый генератор *SHTENLI* / *Benzin-Generator SHTENLI*

Technische Eigenschaften

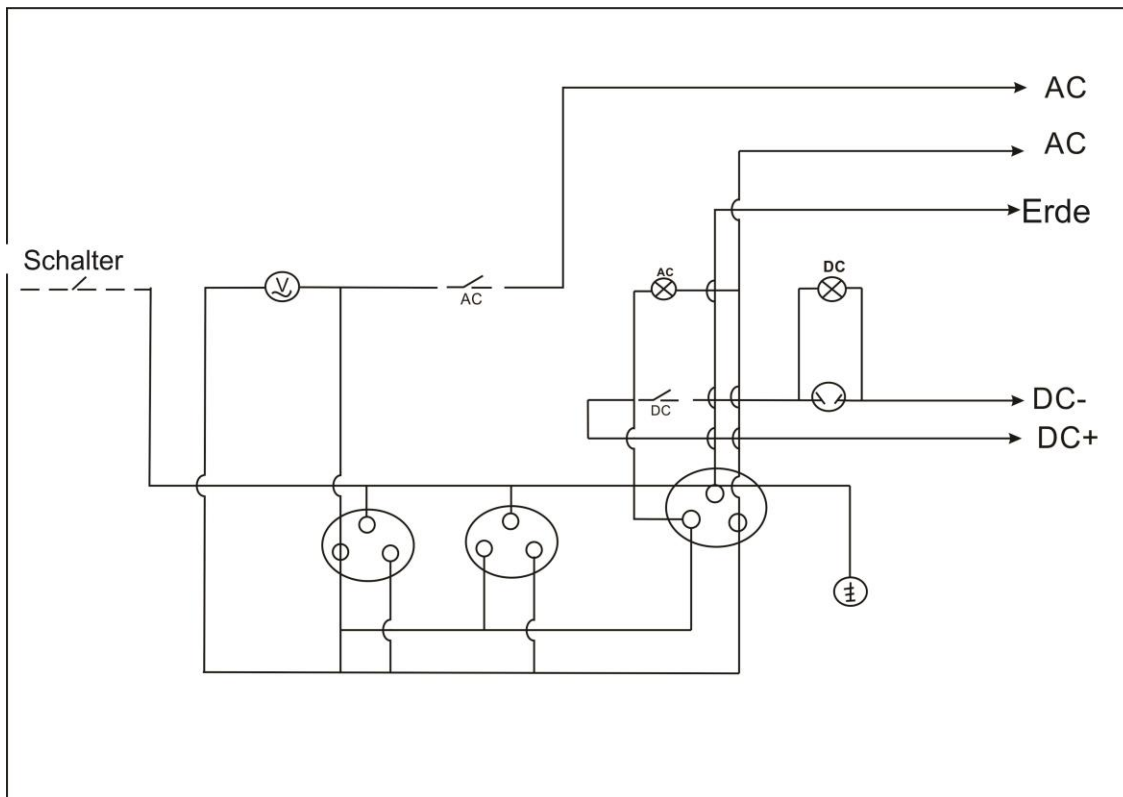
Generator Modell		3900 PRO	3900 PRO S	4400 PRO	4400 PRO S	5900 PRO	6400 PRO	7000 PRO	7900 PRO	8400 PRO S	8900 PRO S
Motor	Motormodell	GX200	GX200	GX200	GX200	GX420	GX420	GX450	GX450	GX450	GX450
	Motortyp	4-Takt-Benzinmotor luftgekühlt									
	Start	Manuelle und elektrische (bei einigen Modellen)									
Generator	Spannung, V	220±10	220±10	220±10	220±10	220±10	220±10/380	220±10	220±10/380	220±10	220±10/380
	Frequenz, Hz	50	50	50	50	50	50	50	50	50	50
	Nennleistung KVA (Kw)	3,0	3,0	4,0	4,0	5,5	5,5	6,5	6,5	6,5	6,5
	Maximale Leistung KVA (Kw)	3,3	3,3	4,3	4,3	6,0	6,0	7,0	7,0	7,0	7,0
	Leistungsfaktor	0,8	0,8	0,8	0,8	1	1	1	1	1	1
	Phase	1	1	1	1	1	3	1	3	1	3

Elektrische Systeme



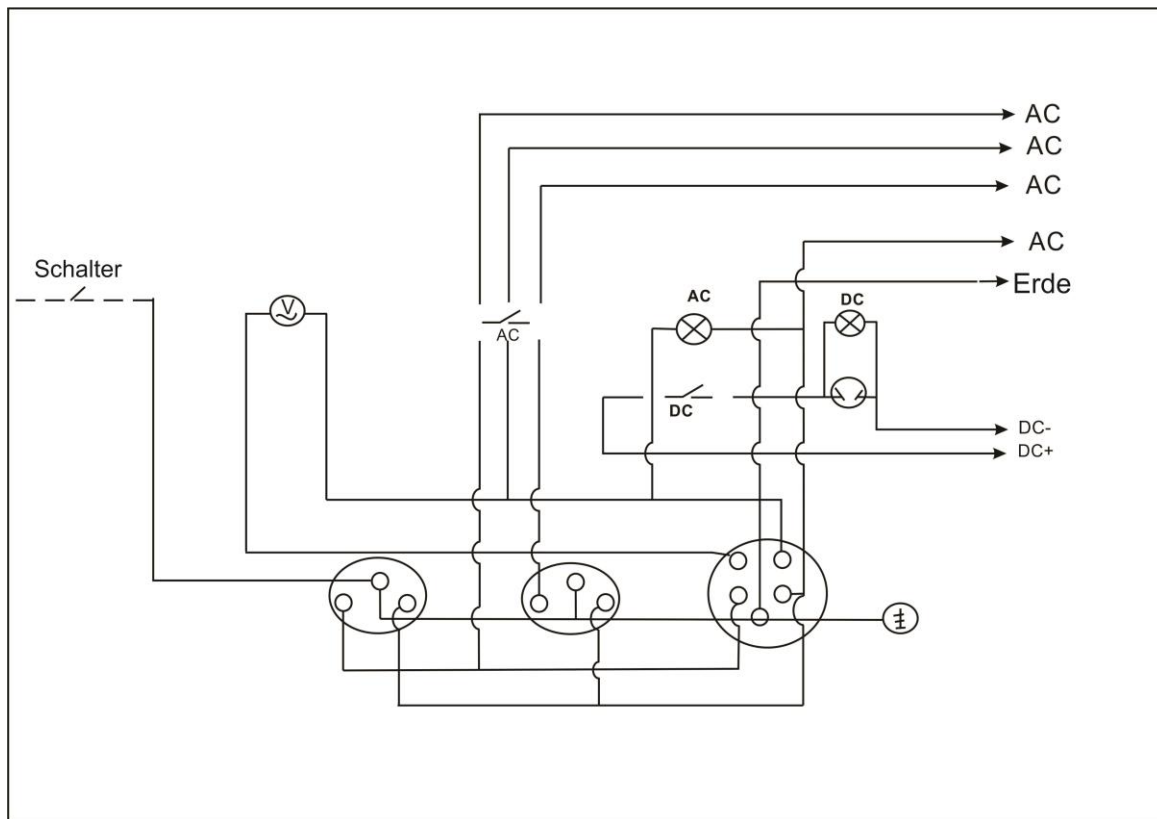
3900 PRO, 3900 PRO S, 4400 PRO, 4400 PRO S

Бензиновый генератор **SHTENLI** | **Benzin-Generator SHTENLI**



5900 PRO, 7000 PRO, 8400 PRO S

Бензиновый генератор **SHTENLI** | **Benzin-Generator SHTENLI**



6400 PRO, 7900 PRO, 8900 PRO S

Бензиновый генератор *SHTENLI* | *Benzin-Generator SHTENLI*