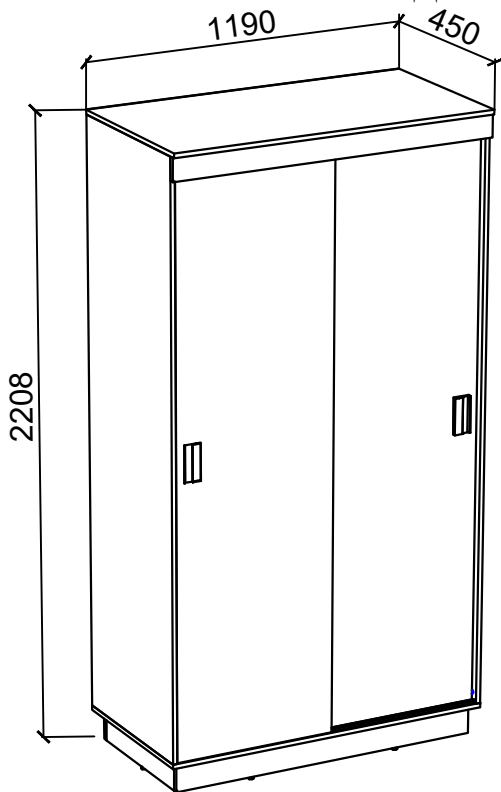


ШЛМ 01 РУКОВОДСТВО ПО СБОРКЕ И ЭКСПЛУАТАЦИИ



Декларация о соответствии ЕАЭС
№ ВУ/112 11.01. ТР025 018.01 00088
сроком до 02.09.2025

Настоящее «Руководство по сборке и эксплуатации» распространяется на «Шкаф ШЛМ 01» и содержит указания, необходимые для правильной и безопасной сборки и эксплуатации изделия.

Рекомендации по обслуживанию и эксплуатации

Качество и комплектность изделия рекомендуется проверять при покупке в магазине в распакованном виде. Сборка изделия должна производиться при температуре не ниже 10 °С с предварительной выдержкой в помещении (в холодное время года) не менее 6 часов в порядке, изложенном в данном руководстве.

В процессе эксплуатации необходимо периодически затягивать ослабленные винтовые соединения. Мебель должна эксплуатироваться в помещениях с температурой воздуха +10...+28 °С и относительной влажностью не более 70%.

Мебель следует беречь от прямого попадания солнечных лучей, кислот, щелочей, растворителей (спирт, ацетон, бензин и др.), беречь от механических повреждений, ударов, царапин. Поверхности мебели очищать слабым мыльным раствором. При необходимости перестановки изделия необходимо полностью освободить его от груза.

При эксплуатации мебели запрещается:

1. Устанавливать мебель вблизи источников тепла и в плотную к стенам;
2. Устанавливать мебель под прямыми солнечными лучами, что может привести к изменению цвета и другим повреждениям;
3. Эксплуатация мебели при не установленных стяжках и шурупах;
4. Перемещать изделия с грузом и поднимать за крышку либо цоколь;
5. Применять химические чистящие средства для уборки мебели;
6. Подвергать мебель механическому воздействию, нарушать целостность изделия и его составных частей.

Гарантии изготовителя

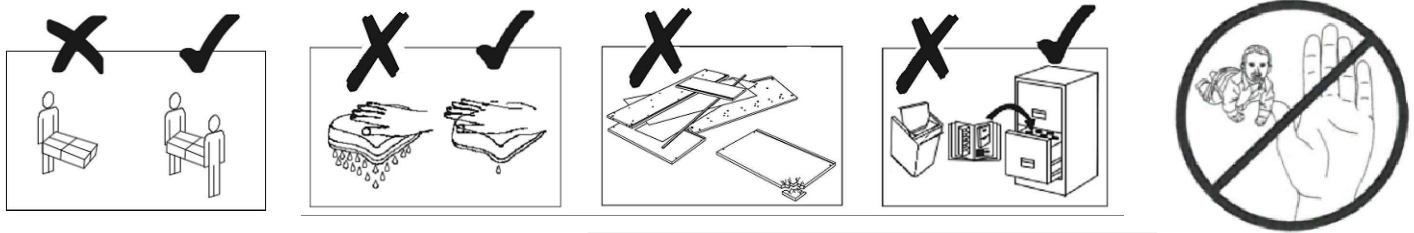
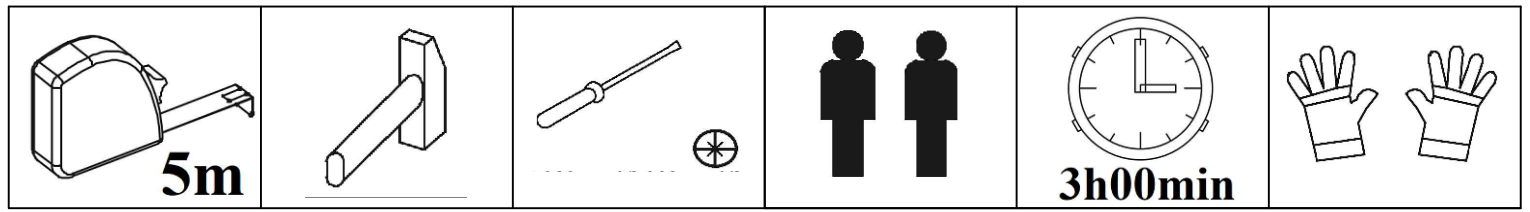
Гарантийный срок эксплуатации - 24 месяца со дня реализации. В период гарантийного срока изготовитель гарантирует ремонт изделий или их замену, если потребителем не нарушены правила эксплуатации, сборки и ухода за мебелью.

Претензии предъявляются потребителем непосредственно в торгующую организацию, в которой была приобретена мебель, **только при наличии «Руководство по сборке и эксплуатации изделия»** и копию товарного чека.

Предприятие-изготовитель оставляет за собой право вносить изменения в конструкцию изделия, не ухудшая его конструктивные и эксплуатационные характеристики.

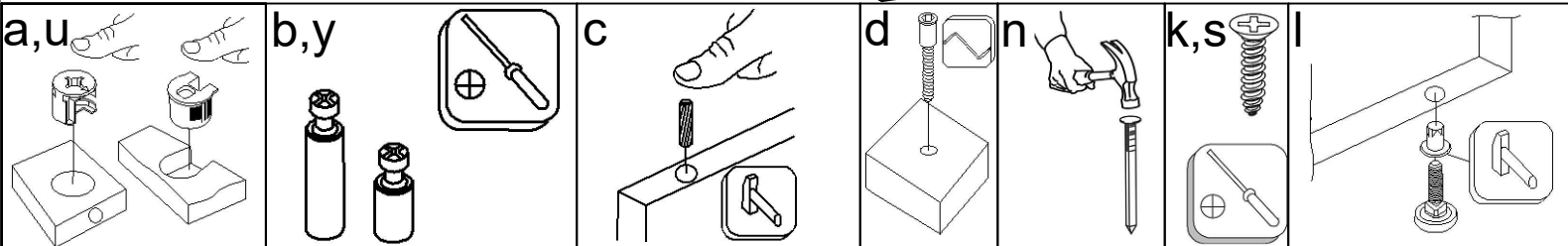
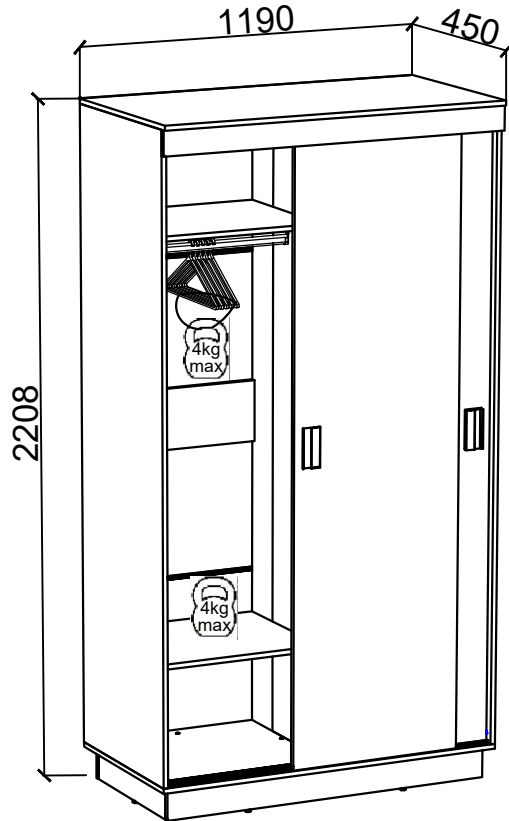
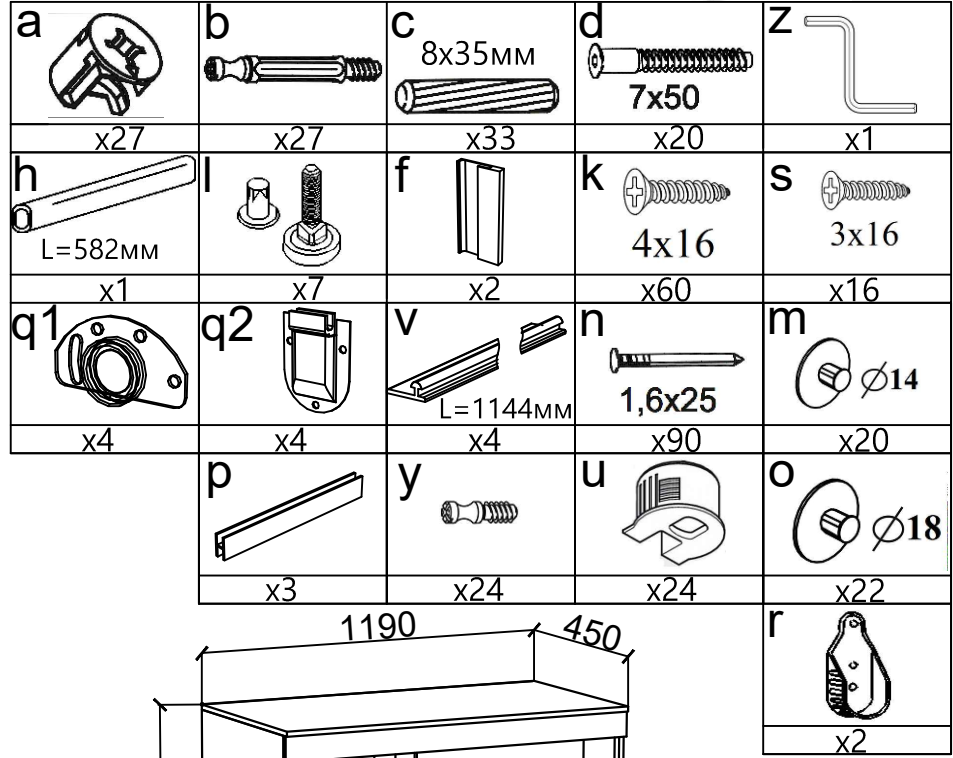
Срок службы 5 лет.

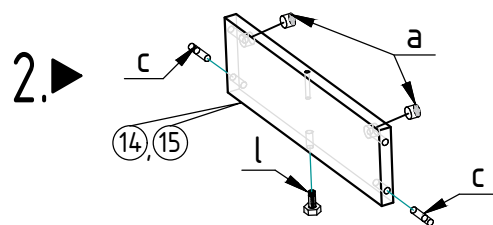
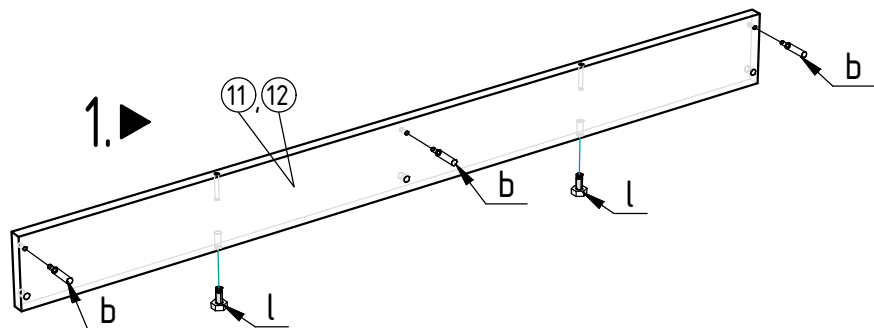
По дефектам, появившимся из-за несоблюдения Покупателем правил эксплуатации, сборки и ухода за мебелью претензии не принимаются.



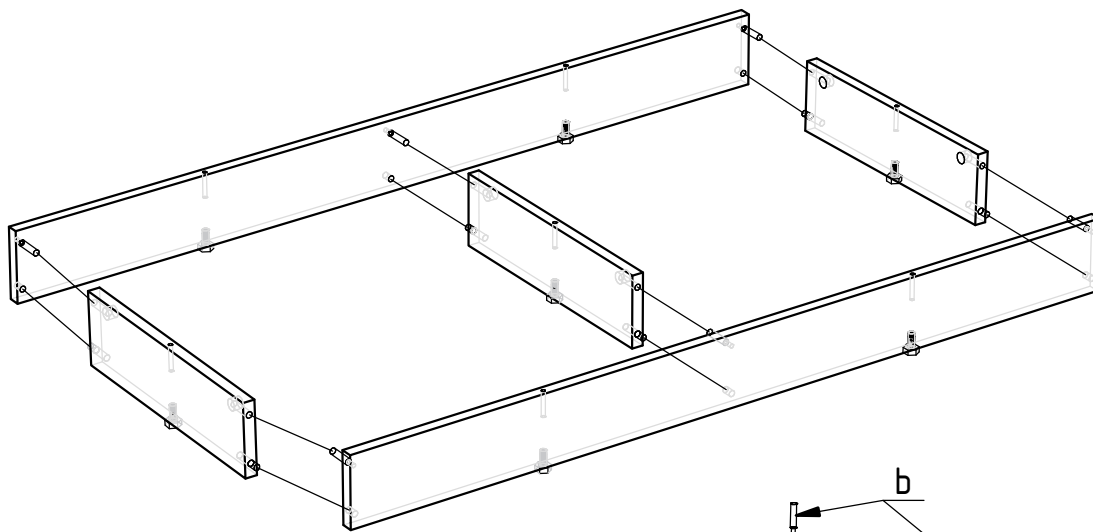
Спецификация деталей

№	Размеры	Кол.
①	2072x450x16мм	1
②	2072x450x16мм	1
③	2052x582x16мм	1
④	2052x582x16мм	1
⑤	1182x475x16мм	1
⑥	1182x450x16мм	1
⑦	2072x350x16мм	1
⑧	586x340x16мм	2
⑨	540x340x16мм	4
⑩	200x586x16мм	1
⑪	100x1120x16мм	1
⑫	100x1120x16мм	1
⑬	80x1181x16мм	1
⑭	354x100x16мм	2
⑮	354x100x16мм	1
⑯	5475x1175x4мм	4

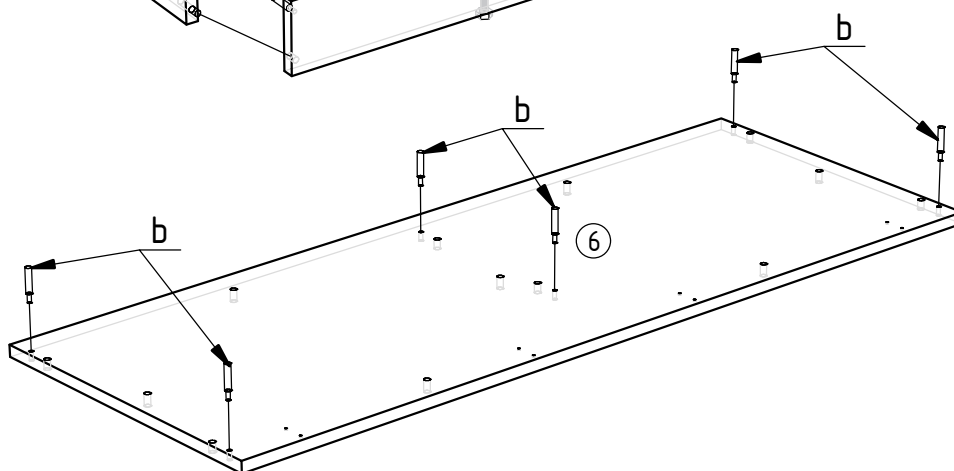




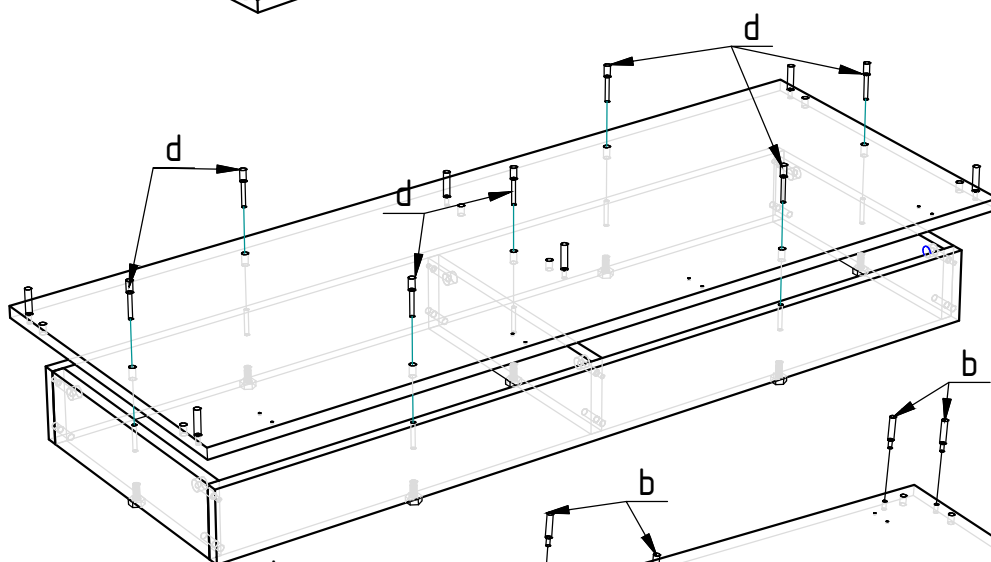
3. ▶



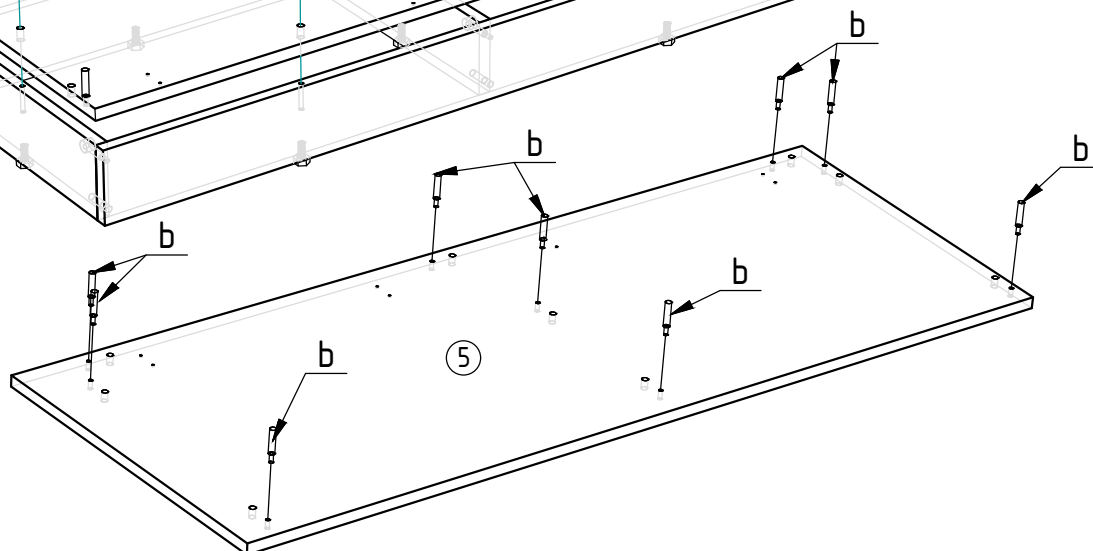
4. ▶



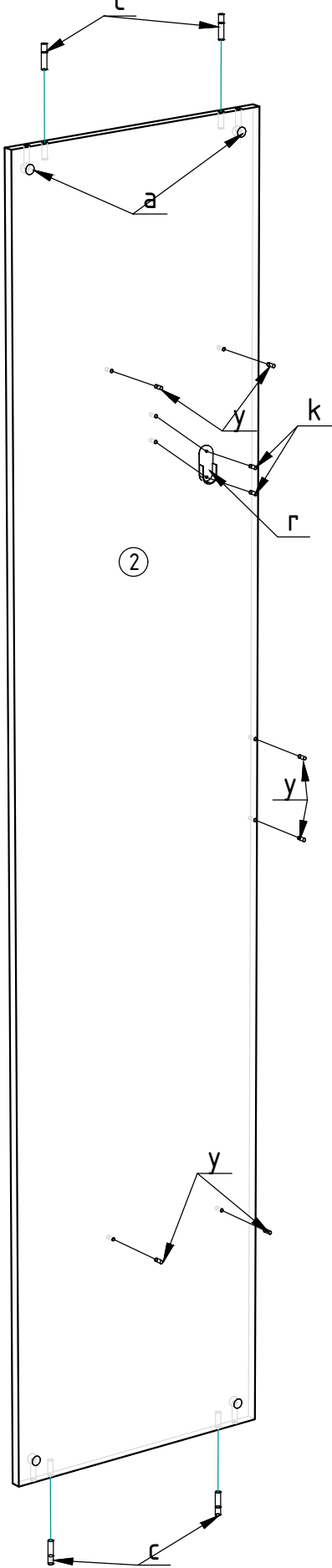
5. ▶



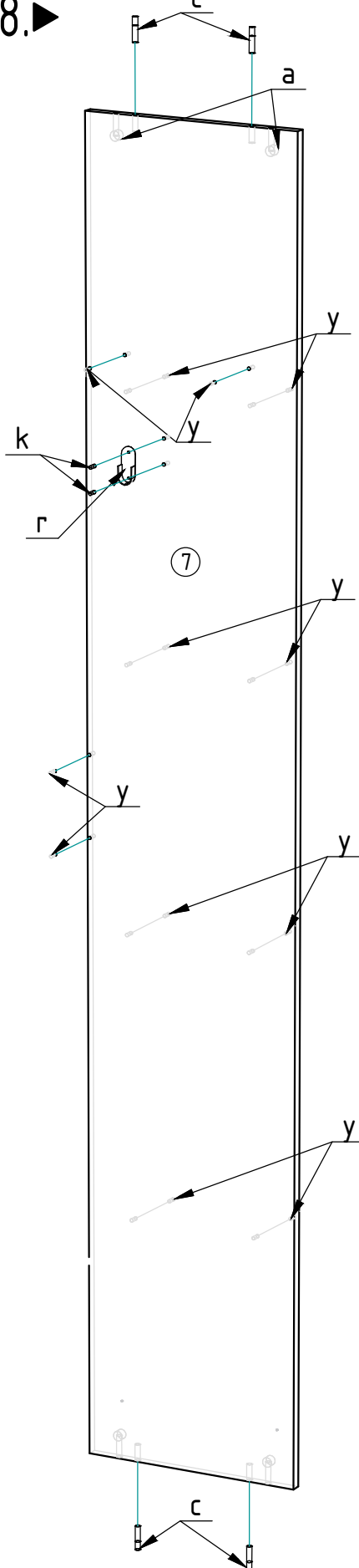
6. ▶



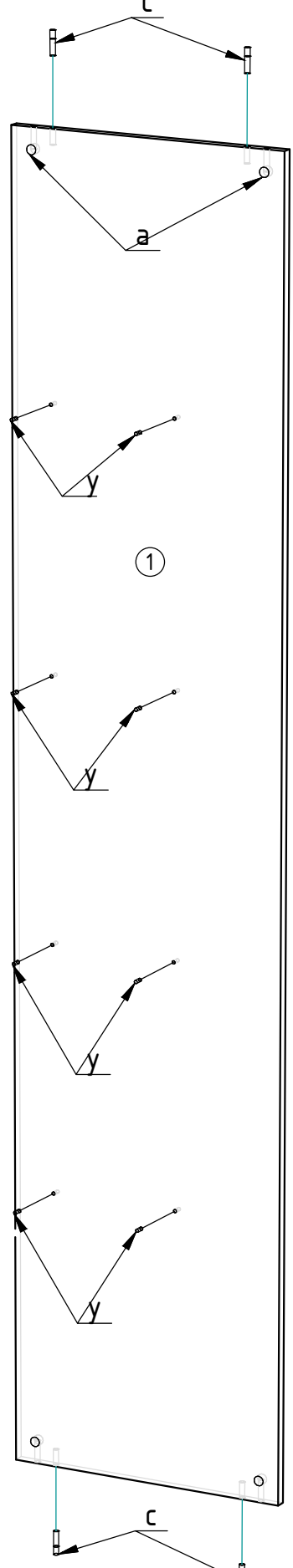
7.▶



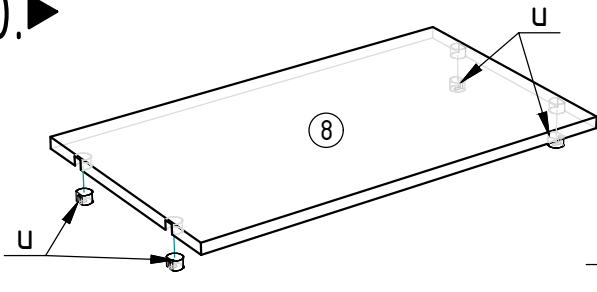
8.▶



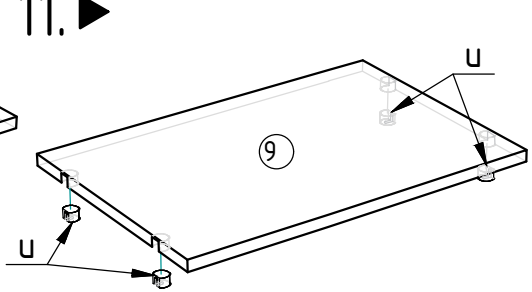
9.▶



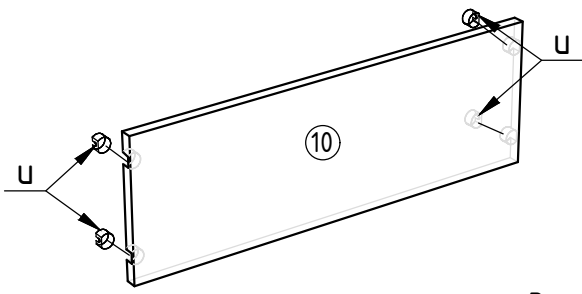
10.▶



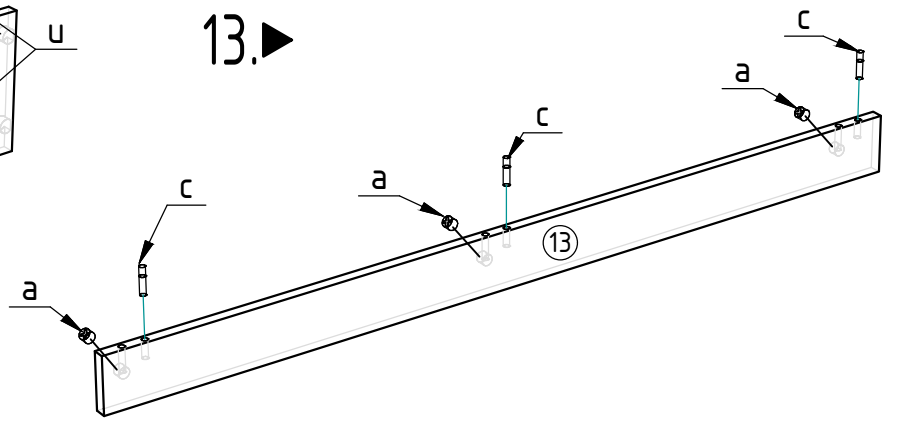
11.▶



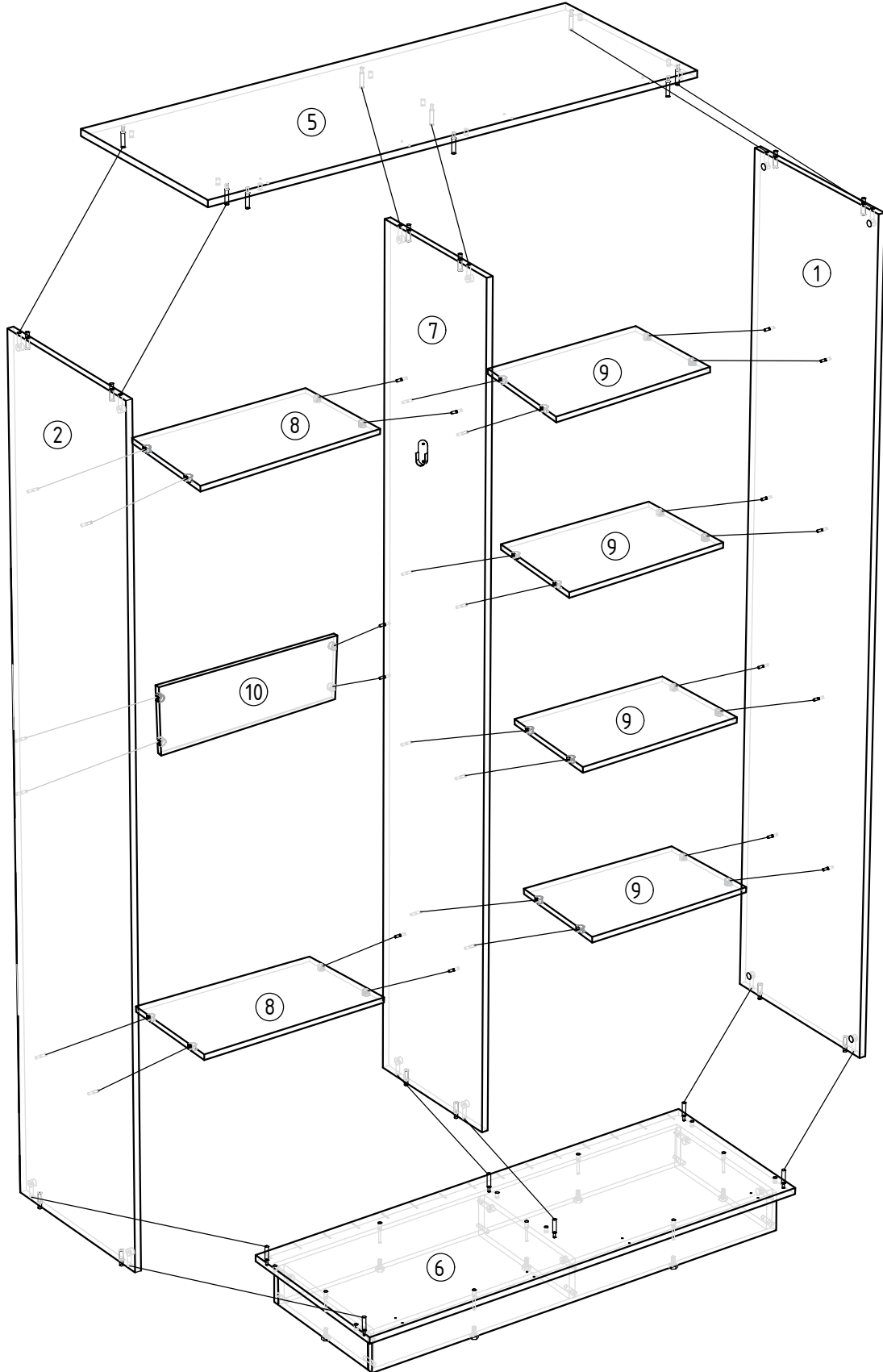
12.▶



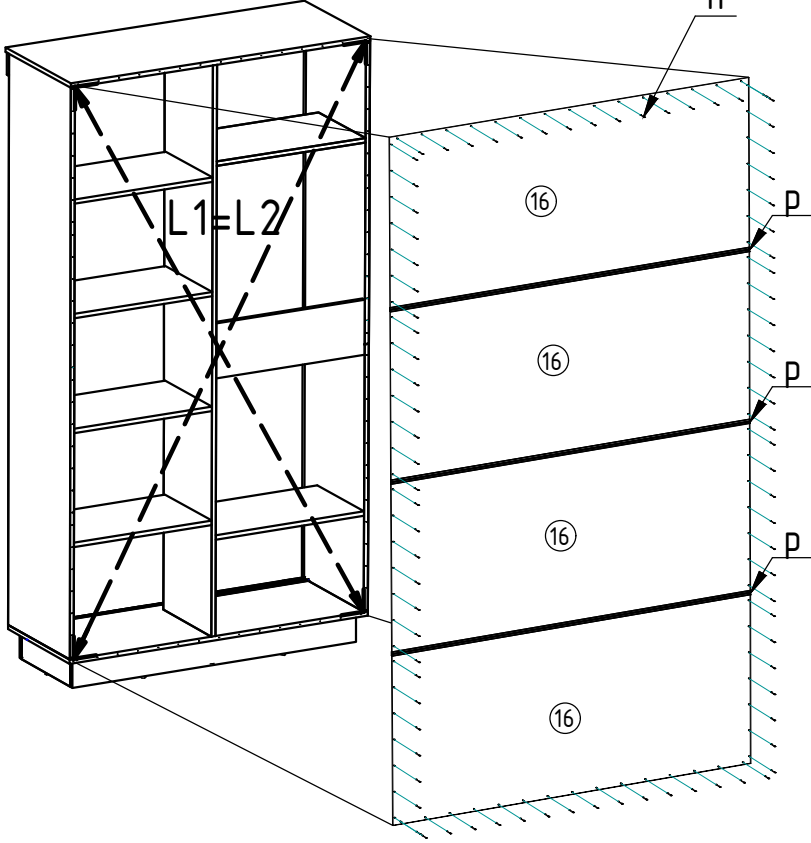
13.▶



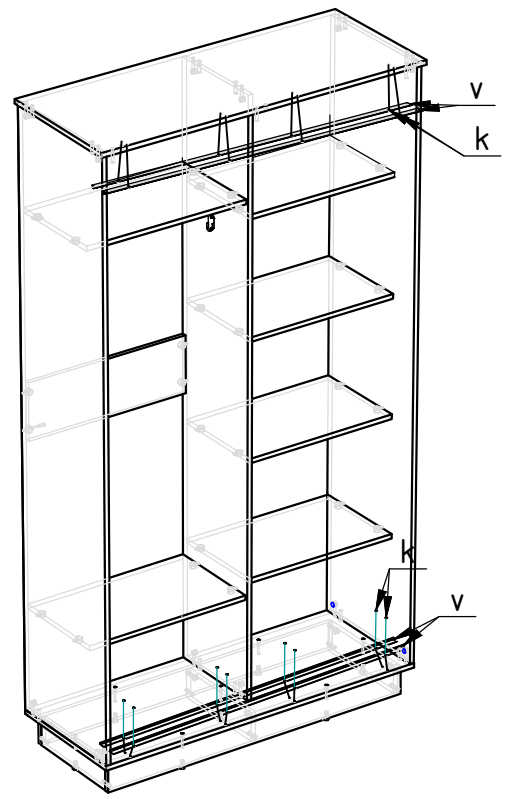
14.▶



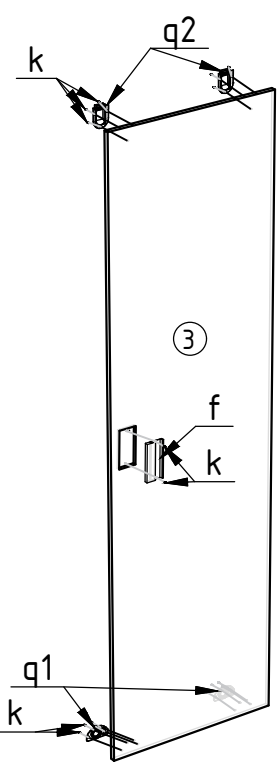
15. ▶



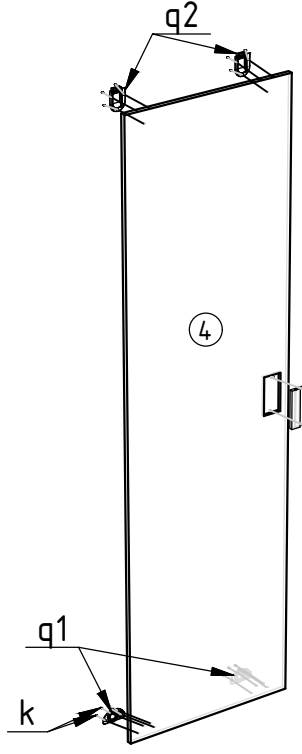
16. ▶



17. ▶



18. ▶



19. ▶

