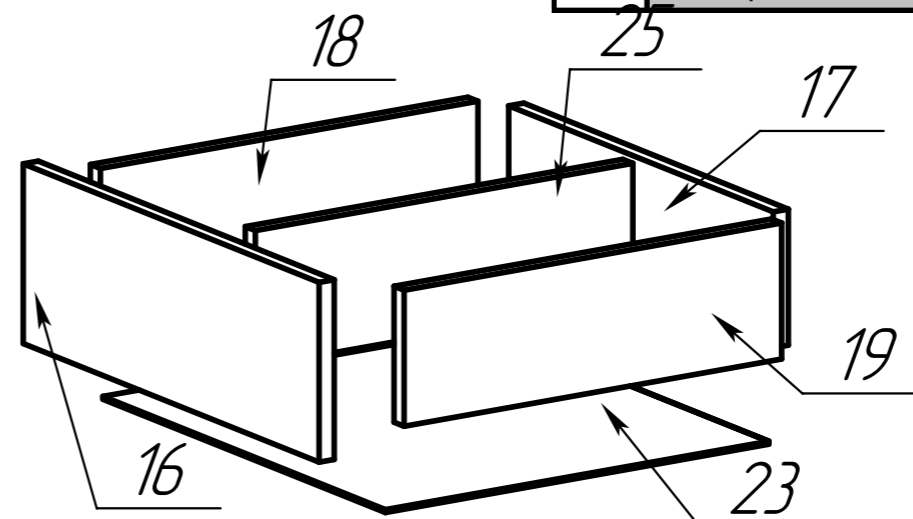


ШЛ 08 Л				
Поз.	Наименование	Кол-во	Длина	Ширина
1	Бок правый	1	2072	600
2	Бок левы	1	2072	600
3	Дверь правая	1	2052	595
4	Дверь центральная	1	2052	595
5	Дверь левая	1	2052	595
6	Крыша	1	1782	625
7	Дно	1	1782	600
8	Перегородка	1	2072	500
9	Полка стяжка большая	1	1196	490
10	Полка стяжка большая	1	1196	490
11	Полка стяжка	3	530	490
12	Царга	1	200	1196
13	Цоколь передняя стенка	1	100	1720
14	Цоколь задняя стенка	1	100	1720
15	Планка	1	80	1781
16	Ящик_фасад	2	170	524
17	Ящик_царга	2	140	468
18	Ящик_стенка л.	2	140	450
19	Ящик_стенка пр.	2	140	450
20	Цоколь бока	2	100	504
21	Цоколь перегородка	1	100	504
24.1.	Перегородка малая	1	350	490
24.2.	Перегородка малая	1	350	490
22	Задняя стенка	4	525	1775
23	Ящик_дно	2	500	458
25	Перегородка шуфл	2	432	100
26	Бок регальный	1	2090	320
27	Полка регальная	5	310	570



3d