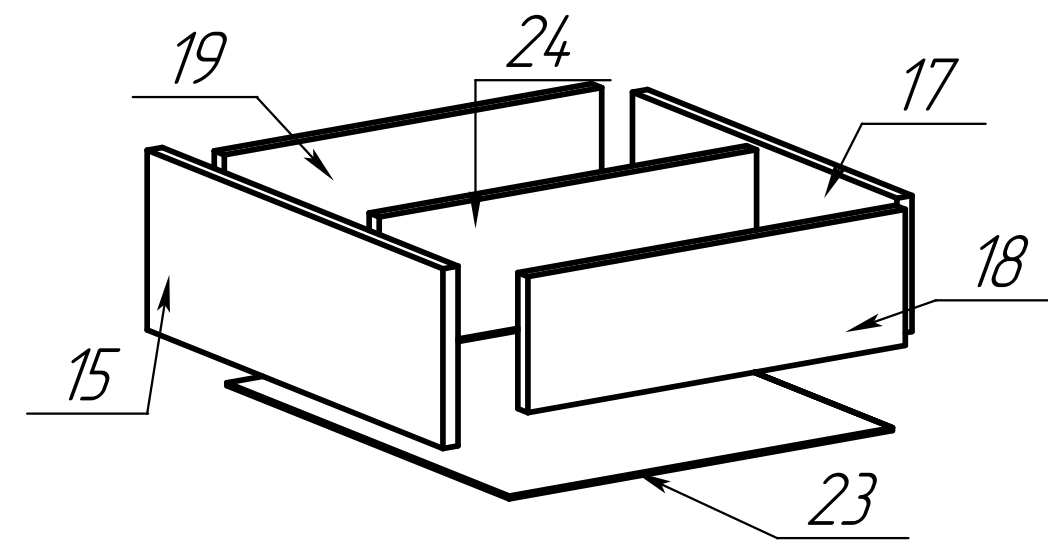


ШЛ 06 (Прав.)				
Поз.	Наименование	Кол-во	Длина	Ширина
1	Бок правый	1	2072	600
2	Бок левый	1	2072	600
3	Дверь левая и правая	2	2052	528
4	Дверь средняя	1	2052	528
5	Перегородка	1	2072	500
6	Крыша	1	1910	675
7	Дно	1	1582	600
8	Приставка задняя стенка	1	2090	320
9	Полка стяжка большая	2	1066	490
10	Полка стяжка	3	460	490
11	Приставка полка	5	310	570
12	Царга	1	200	1066
13	Цоколь передняя стенка	1	100	1520
14	Цоколь задняя стенка	1	100	1520
15	Ящик_фасад	2	170	454
16	Планка	1	80	1581
17	Ящик_царга	2	140	398
18	Ящик_стенка пр.	2	140	450
19	Ящик_стенка л.	2	140	450
20	Цоколь перегородка	1	100	504
21	Цоколь бока	2	100	504
22	Задняя стенка	4	525	1575
23	Ящик_дно	2	430	458
24	Перегородка шуфл	2	432	100



3d