
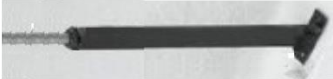











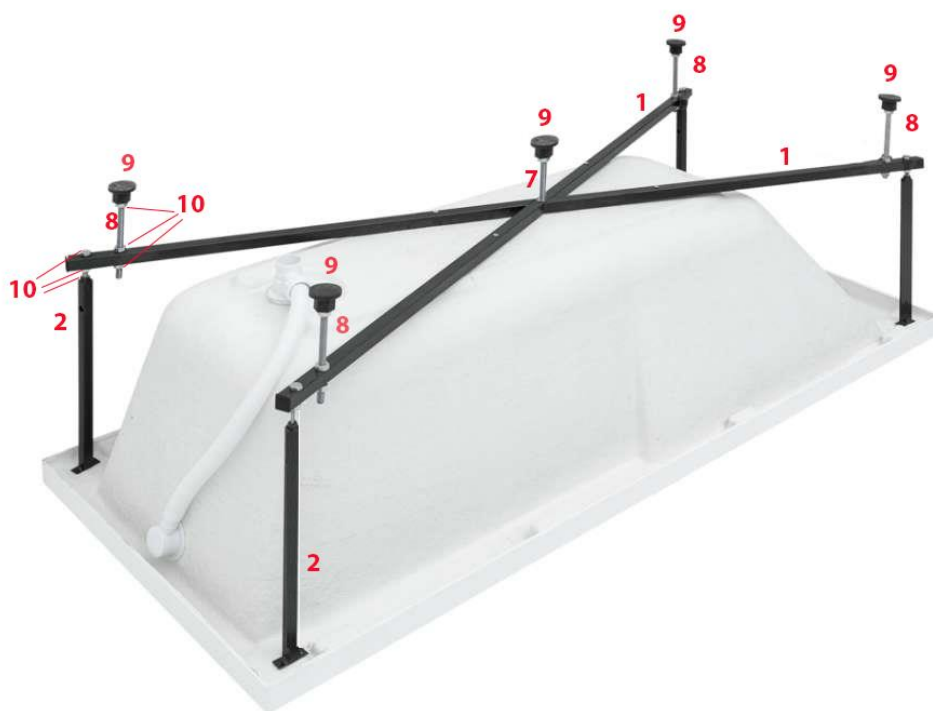
## Инструкция по сборке и установке каркаса акриловой ванны

**170-175 x 70-75**

### Состав комплекта:

№	Наименование	Кол-во	Вид
1	Профиль каркаса 25x25x1,5	2	
2	Стойки каркаса 350 мм	4	
3	Саморез 3,5x16	8	
4	Саморез 3,5x38	8	
5	Комплект крепления к стене	4	 <span style="margin-left: 20px;">Дюбель 8x40</span>  <span style="margin-left: 20px;">саморез 5x45</span>
6	Шпилька M12 (250 мм)	4	
7	Шпилька M12 (130 мм)	1	
8	Шпилька M12 (150 мм)	4	
9	Ножка пластиковая	5	
10	Гайка M12 Оцинкованная	27	

## Этапы установки и сборки каркаса:



1) Перевернуть ванну вверх дном и положить на ровную поверхность, которая не повредит и не поцарапает ванну.

2) Соединить по середине 2 профиля каркаса (1) с помощью шпильки 130 мм (7) и 2х гаек M12 (10)

3) Установить получившуюся раму каркаса как показано на рисунке.

Внимание! Каркас не должен выступать за края ванны.

3) Каркас крепить 8 саморезами 3,5x38 (4)

4) Вкрутить шпильки (6) в опорные стойки (2) и зафиксировать гайкой M12 (10)

5) Накрутить по 1 гайке M12 (10) на шпильку, вставить стоки со шпильками в наружные отверстия каркаса и зафиксировать гайкой M12 (10).

6) Нижние части стоек прекрутить к ванне с помощью саморезов 3,5x16 (3)

7) С помощью 2х гаек M12 (10) прикрутить шпильки (8) к каркасу, согласно рисунка.

8) Накрутить на все шпильки гайки M12 (10) и установить ножки (9)

9) Установить каркас с ванной на ножки, выровнять гайками ванну и каркас по уровню и окончательно затянуть все гайки.

10) Прикрутить стеновые крепления с помощью дюбеля и самореза (5) и установить ванну на место.