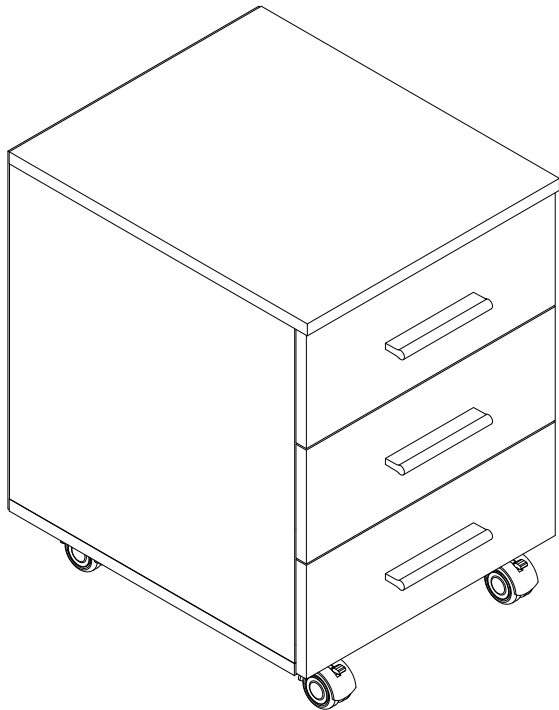


Тумба мобильная "ТМ-01"



г. Брянск
2014

Ведомость листовых деталей			
№ п/п	Наименование	Размер	Кол-во
1	Боковина	448x400	2
2	Крышка	480x389	1
3	Дно	440x386	1
4	Боковая царга ящика	400x36	6
5	Задняя царга ящика	300x36	3
6	Фасад ящика	384x152	3

1 Эксцентрик 10 шт	2 Шток эксцентр. 10 шт	3 Шуруп 3x16 30 шт	4 Конфирмат 10 шт	5 Заглушка самокл 6
6 Направляющие 400 3 ком	7 Ручка С-24 (128 мм) 3 шт	8 Опора колесная со стопором 2 шт	9 Опора колесная 2 шт	10 Шуруп 4x13 34 шт
11 Евровинт для направляющих 18 шт	12 Заглушка на конфирмат 6 шт	13 Шуруп 4x32 6шт	14 Ключ 1 шт	

③ - номер детали по ведомости

1 - обозначение последовательности действий

1 2 3 4 - фурнитура, используемая на данном этапе



Инструмент (в комплект не входит)



Сборку изделия производить на ровном полу, застелённом материалом, предотвращающем порчу деталей, и согласно данной инструкции.

Перед сборкой изделия необходимо внимательно ознакомиться с инструкцией, проверить в соответствии с настоящей инструкцией количество деталей и фурнитуры, определить положение деталей в изделии по схеме сборки.

Детали необходимо закреплять прочно, не допуская их качания. При сборке следует избегать неосторожных ударов и излишних усилий.

Настоятельно рекомендуем доверить сборку изделия профессиональным сборщикам мебели.

Сохранность и долговечность мебели зависят от эксплуатации и ухода за ней.

1. Не рекомендуется:

- устанавливать изделия вблизи отопительных приборов;
- содержать изделия в сырых не отапливаемых помещениях;
- ставить на поверхности полок, горизонтальных щитов горячие предметы;
- оставлять без надобности двери открытыми, ящики выдвинутыми.

2. Необходимо:

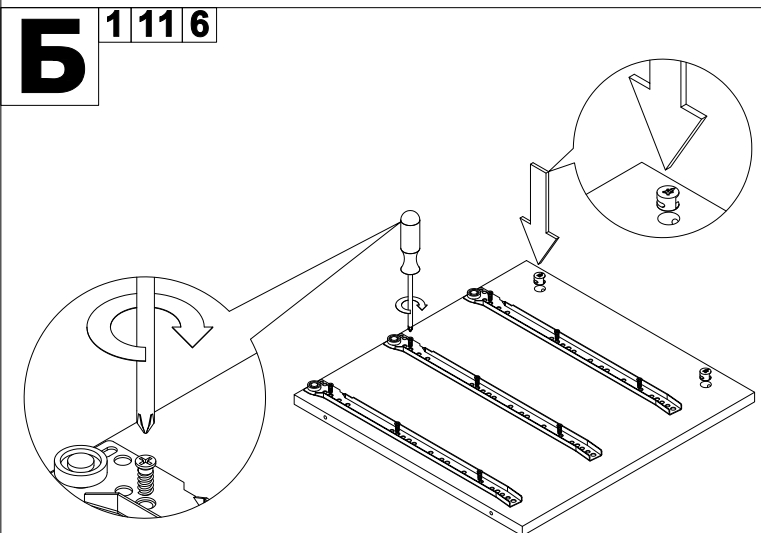
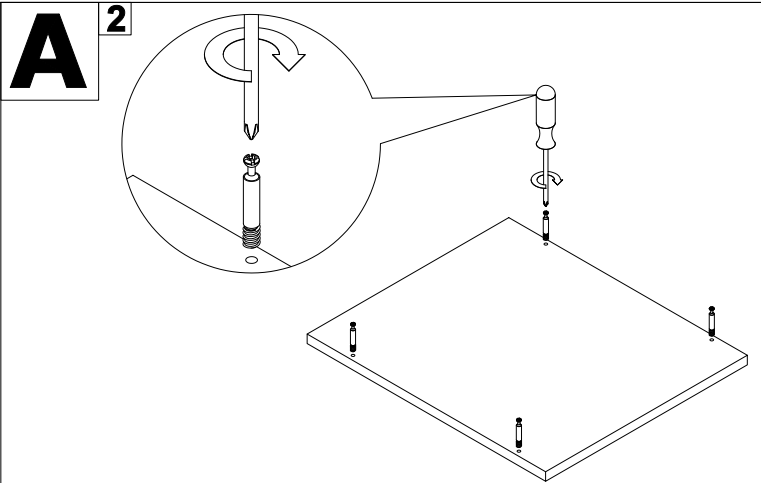
- лицевые поверхности беречь от механических повреждений, т.к. их ремонт в домашних условиях почти невозможен;
 - предохранять изделия от попадания на них кислот, щелочей, различных растворителей; облитое место следует немедленно вытереть сухой мягкой тканью;
- протирать изделия мягкой, сухой тканью; при этом допускается использование только специальных составов для ухода за мебелью.

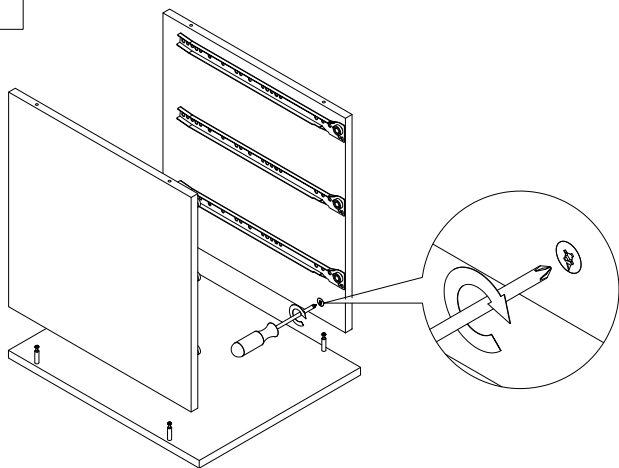
Внимание!

В связи с постоянным совершенствованием и модернизацией продукции предприятие оставляет за собой право вносить изменения в конструкцию без предварительного оповещения.

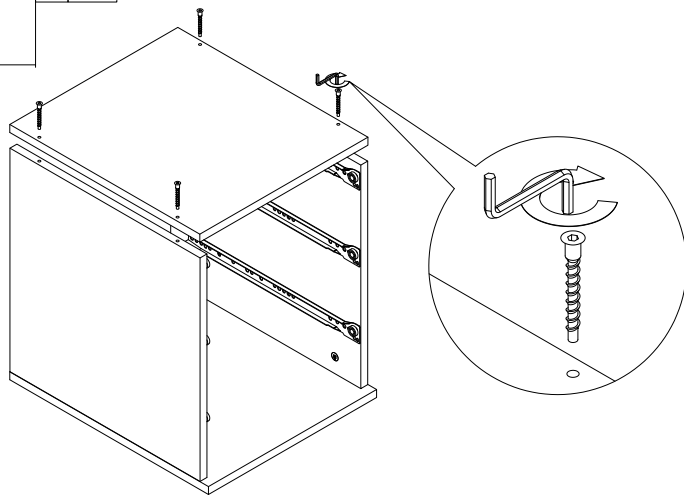
За механические повреждения, возникшие при транспортировке, сборке и хранении предприятие-изготовитель ответственности не несет.

В случае обнаружения производственных дефектов или недостачи элементов следует обращаться по месту приобретения мебели.

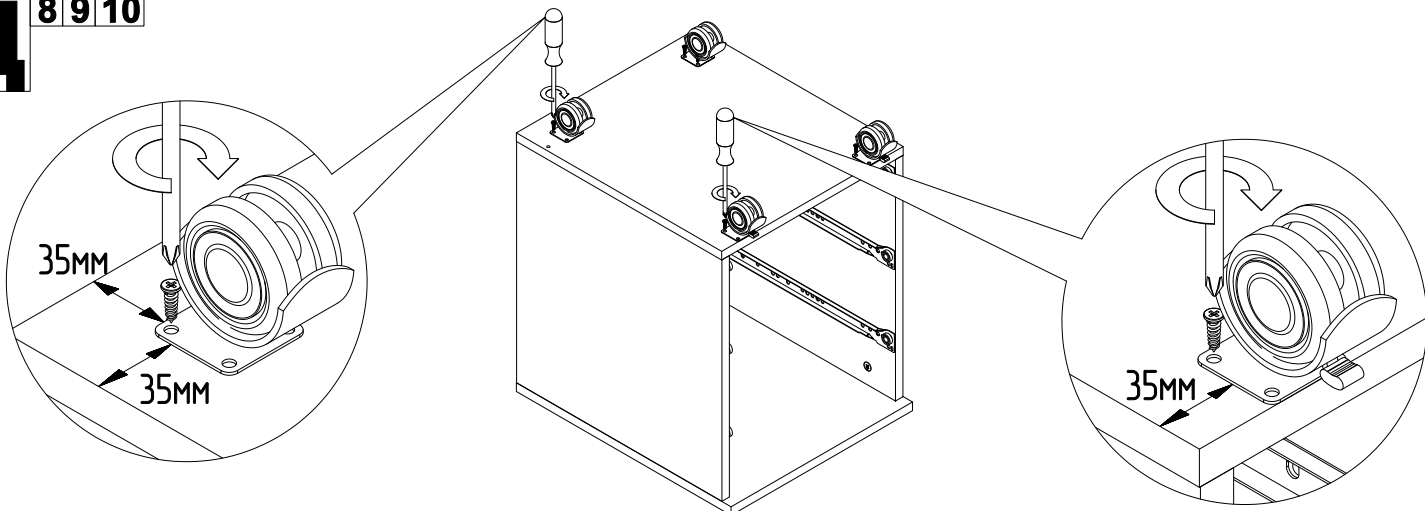


В**Г**

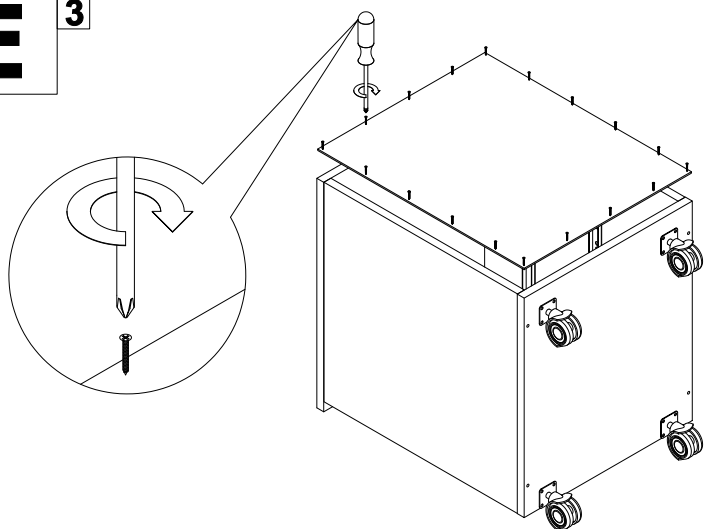
4 14

**Д**

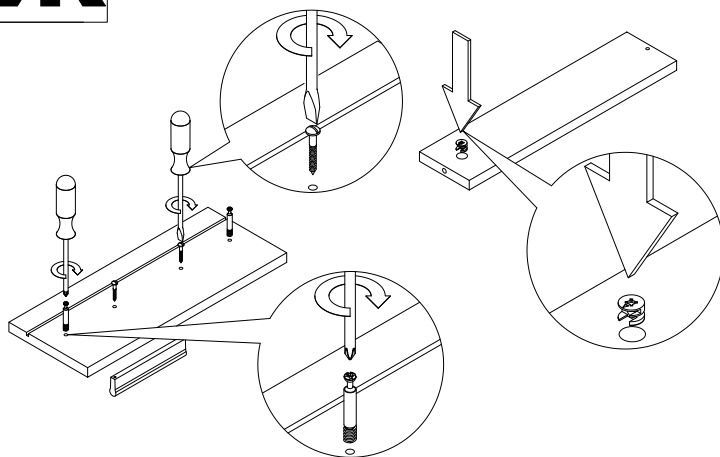
8 9 10

**Е**

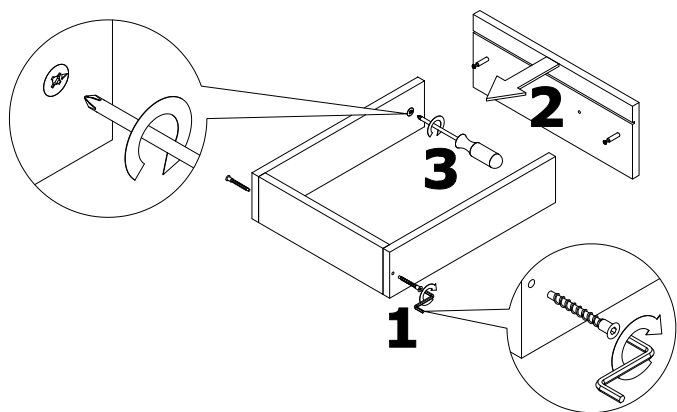
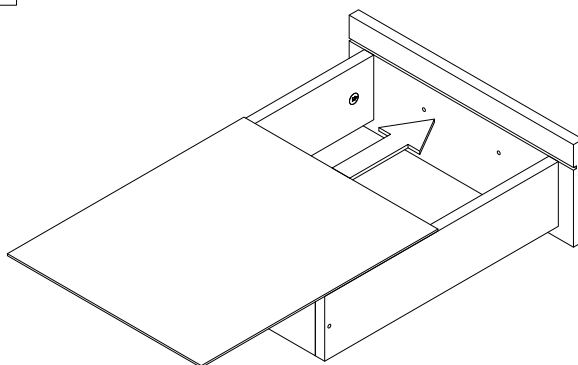
3

**Ж**

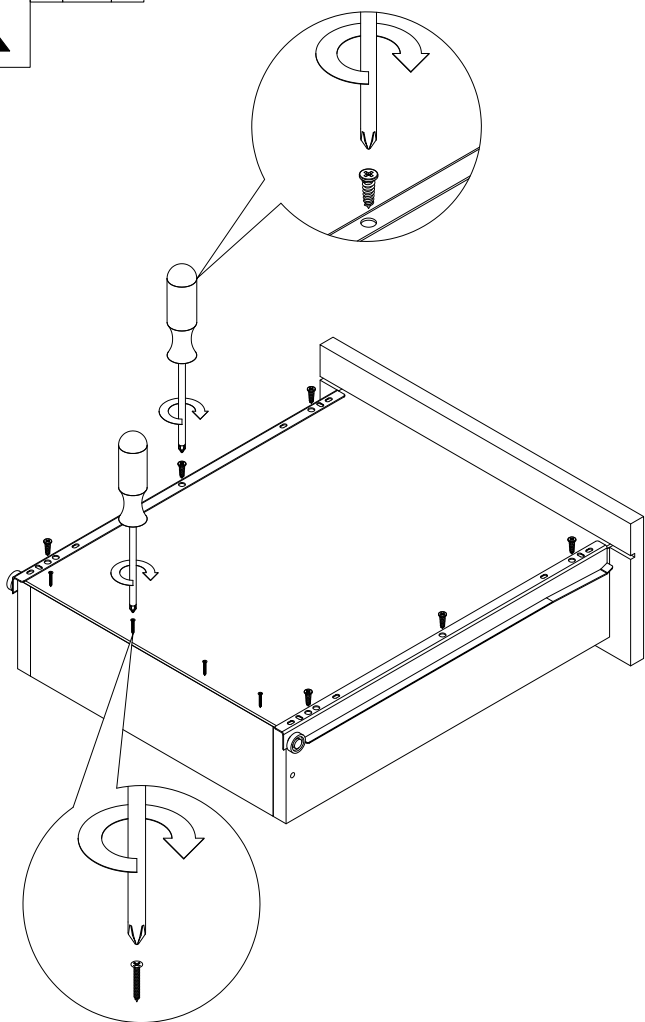
1 2 7 13

**З**

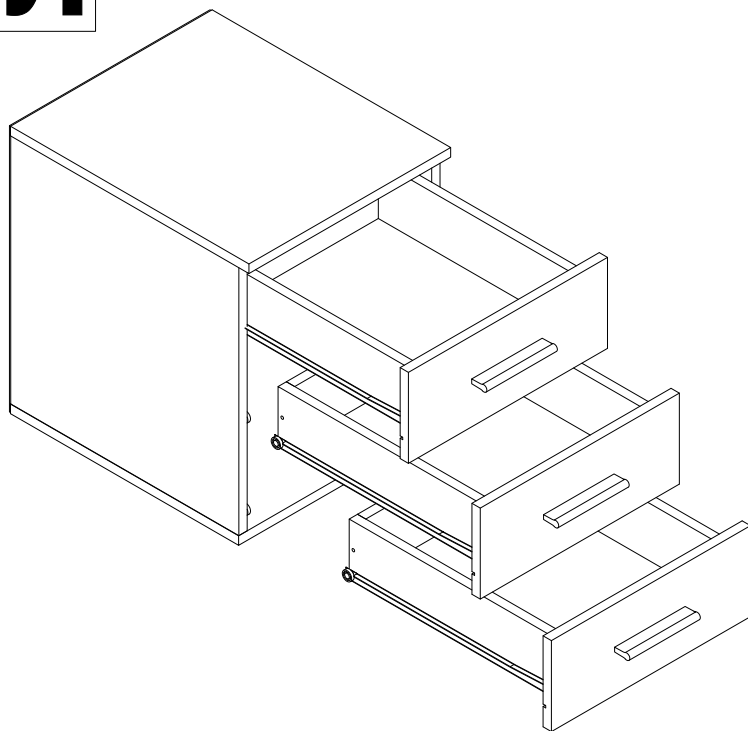
4 14

**И**

К 6103



Л



После сборки изделия закрыть эксцентрики соответствующими заглушками