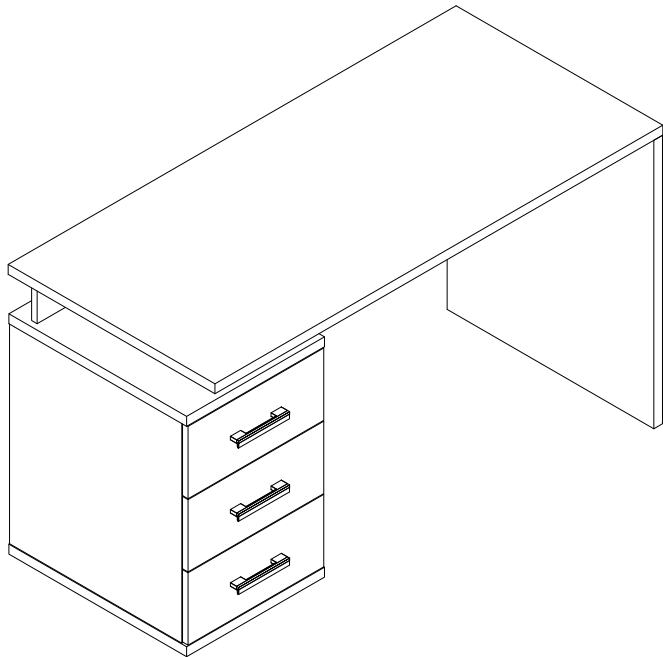
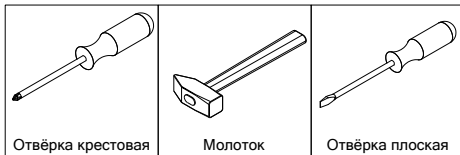
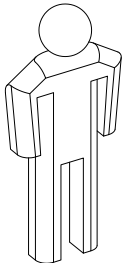


Стол письменный



г. Брянск
2013

Инструмент (в комплект не входит)



Отвёртка крестовая

Молоток

Отвёртка плоская

Сборку изделия производить на ровном полу, застеленном материалом, предотвращающем порчу деталей, и согласно данной инструкции.

Перед сборкой изделия необходимо внимательно ознакомиться с инструкцией, проверить в соответствии с настоящей инструкцией количество деталей и фурнитуры, определить положение деталей в изделии по схеме сборки.

Детали необходимо закреплять прочно, не допуская их качания. При сборке следует избегать неосторожных ударов и излишних усилий.

Настоятельно рекомендуем доверить сборку изделия профессиональным сборщикам мебели.

Внимание! Показан вариант сборки, при котором тумба крепится к левой стороне стола. Аналогичным образом она может крепиться к правой стороне.

Сохранность и долговечность мебели зависят от эксплуатации и ухода за ней.

1. Не рекомендуется:

- устанавливать изделия вблизи отопительных приборов;
- содержать изделия в сырых не отапливаемых помещениях;
- ставить на поверхности полок, горизонтальных щитов горячие предметы;
- оставлять без надобности двери открытыми, ящики выдвинутыми.

2. Необходимо:

- лицевые поверхности беречь от механических повреждений, т.к. их ремонт в домашних условиях почти невозможен;
- предохранять изделия от попадания на них кислот, щелочей, различных растворителей; облитое место следует немедленно вытереть сухой мягкой тканью; протирать изделия мягкой, сухой тканью; при этом допускается использование только специальных составов для ухода за мебелью.

Внимание!

В связи с постоянным совершенствованием и модернизацией продукции предприятие оставляет за собой право вносить изменения в конструкцию без предварительного оповещения.

За механические повреждения, возникшие при транспортировке, сборке и хранении предприятие-изготовитель ответственности не несет.

В случае обнаружения производственных дефектов или недостаки элементов следует обращаться по месту приобретения мебели.

Ведомость листовых деталей

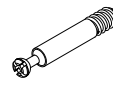
№ п/п	Наименование	Размер	Кол-во
1	Столешница	1300x600	1
2	Боковина	712x594	1
3	Стойка	434x100	1
4	Щит жесткости	1244x100	1
5	Крышка тумбы	568x412	1
6	Боковина тумбы	554x548	2
7	Боковая царга ящика	400x100	6
8	Задняя царга ящика	318x100	3
9	Фасад ящика	404x182	3
10	Дно тумбы	568x412	1
11	Дно ящика	404x350	3
12	Задняя стенка	554x374	1



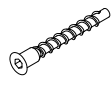
Эксцентрик 19шт



Заглушка эксц. 19шт



Шток эксцентр. 19шт



Конфирмат 8шт



Конфирмат 7x70 7 шт



Ключ шестигран. 1 шт



Заглушка с/кл 2шт



Направляющие роликовые 3 шт



Евровинт для направляющих 12шт



Гвоздь 1,6x25 12шт



Шуруп 4x13 34шт



Ручка 3шт



Шуруп 4x32 6шт



Шкант 4шт



Опора регулируема 2шт

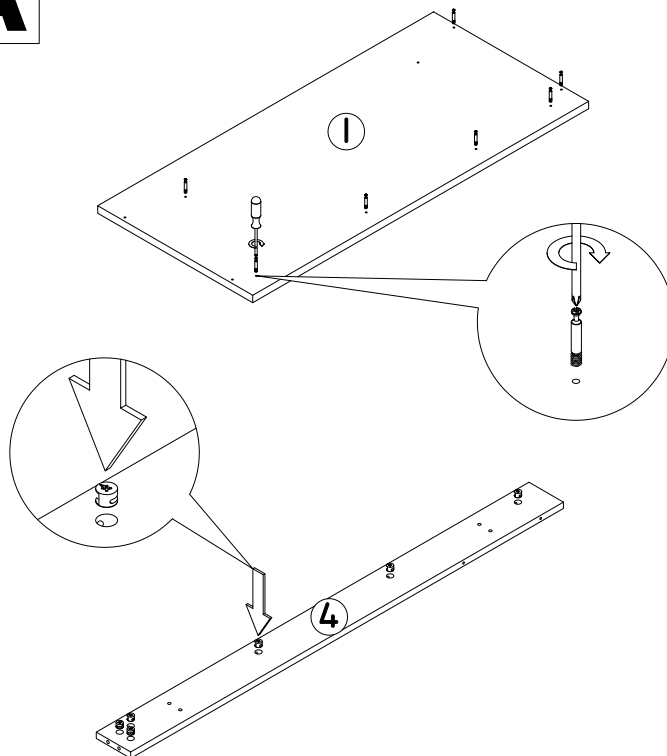


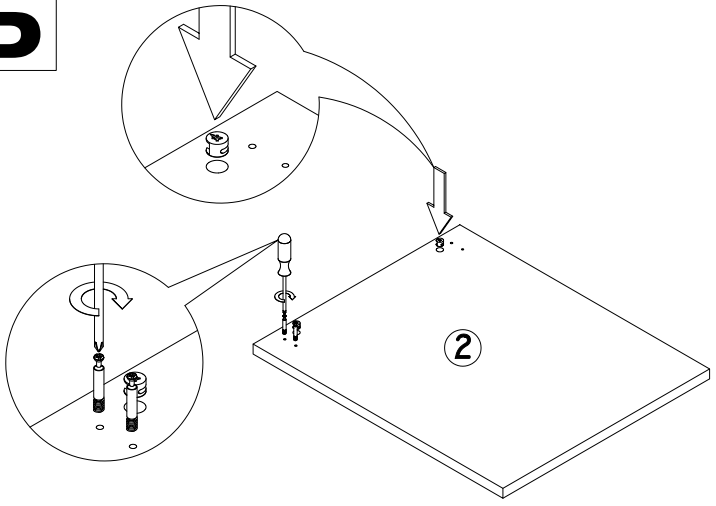
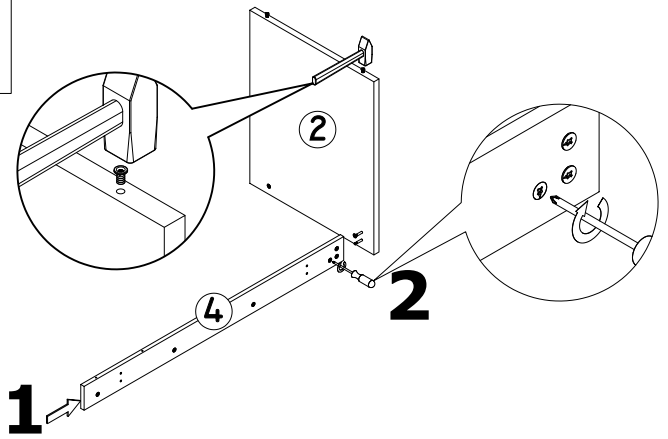
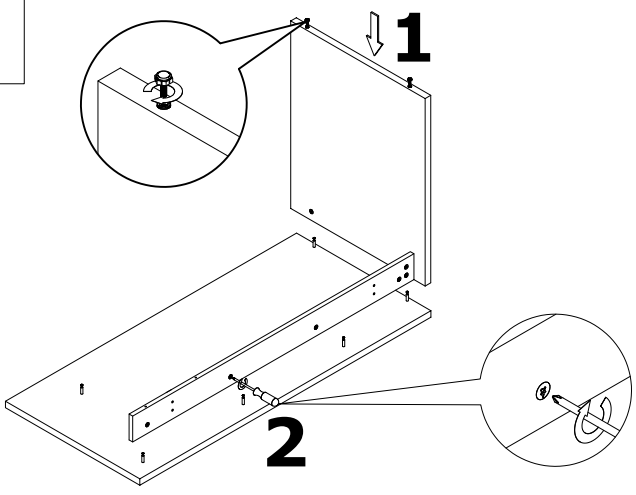
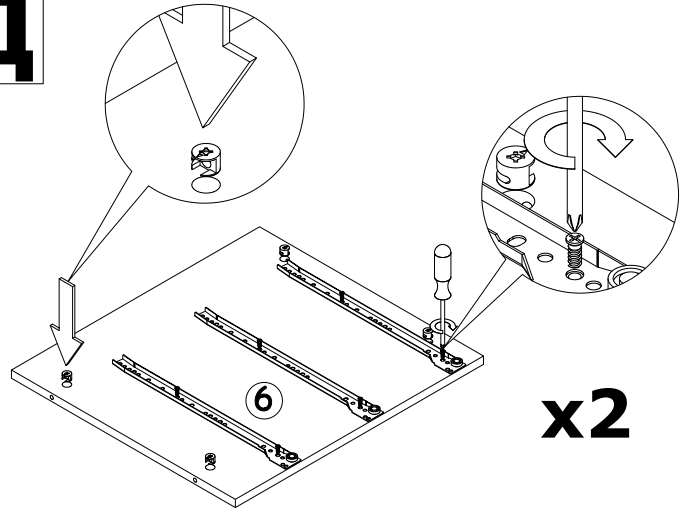
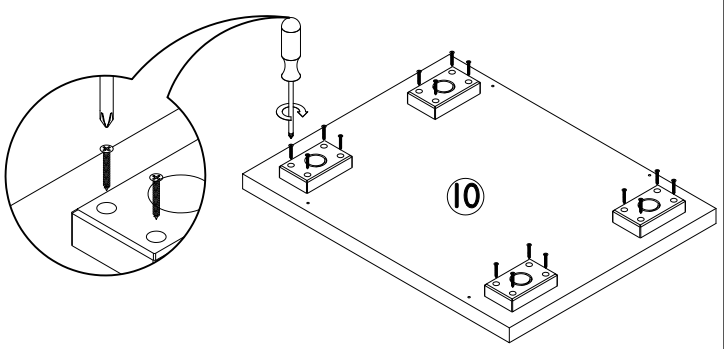
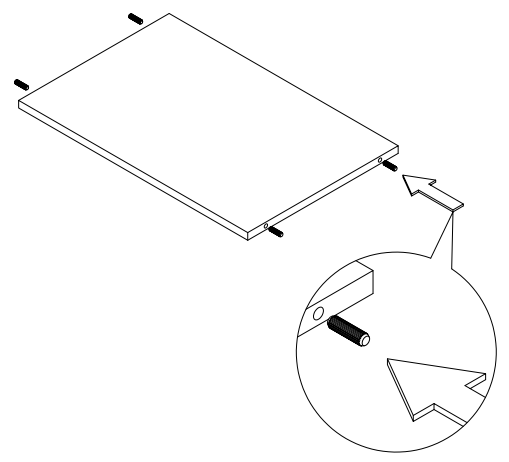
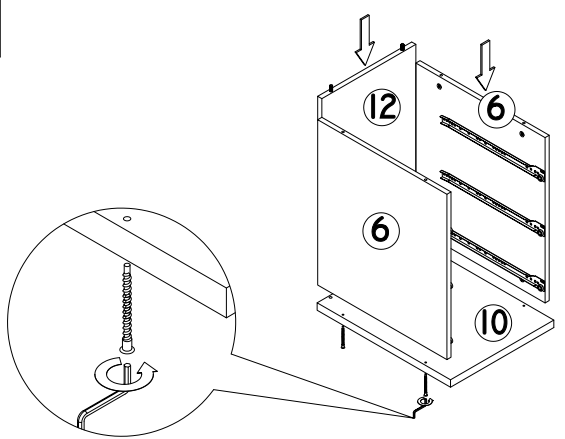
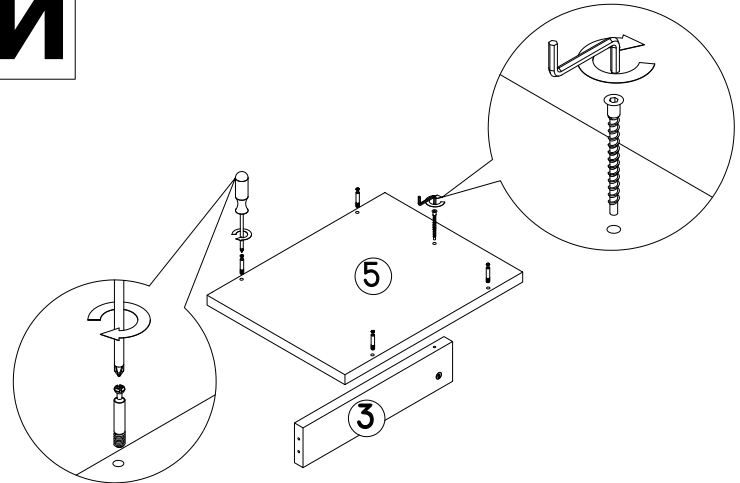
Опора 4шт

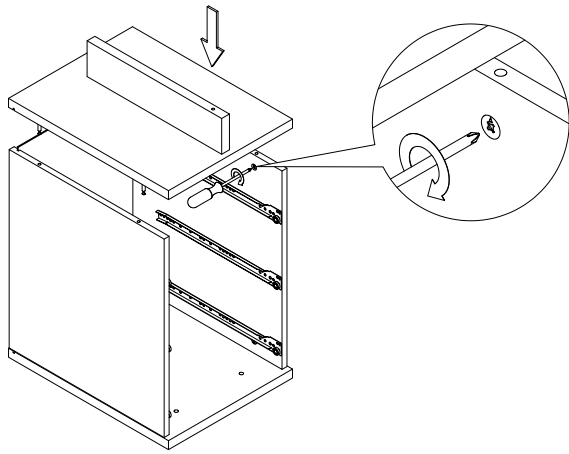
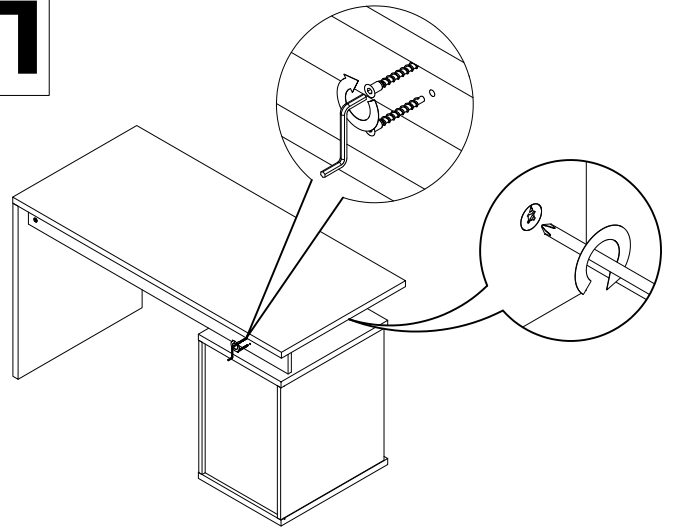
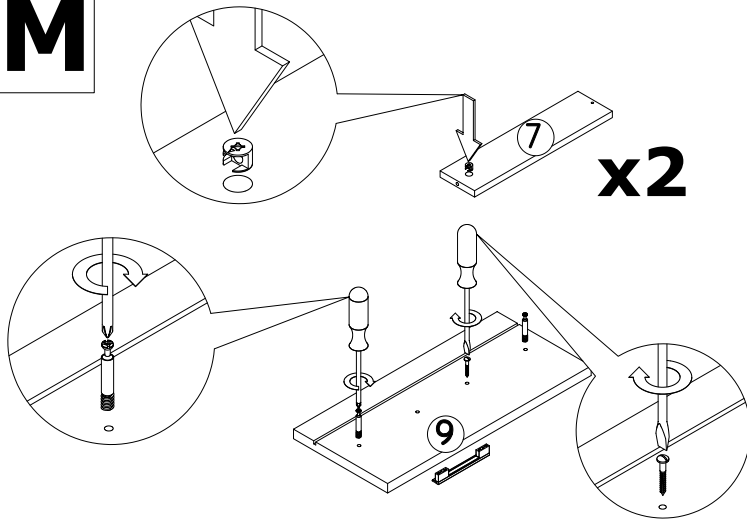
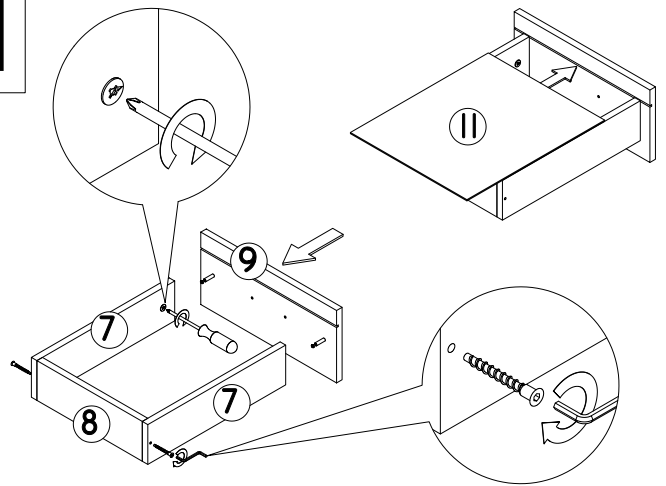
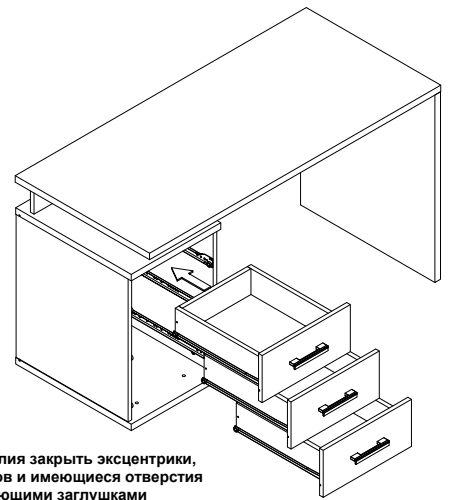
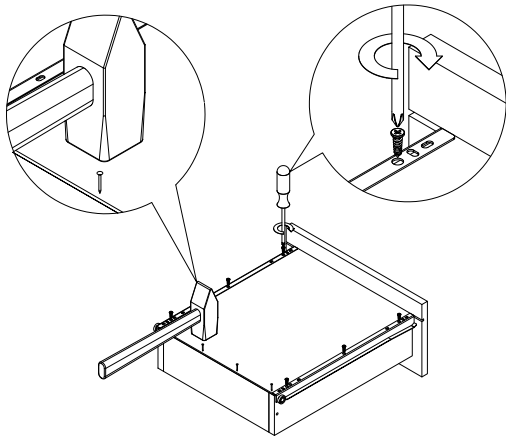
3 - номер детали по ведомости

1 - обозначение последовательности действий

A



Б**В****Г****Д****Е****Ж****З****И**

К**Л****М****Н****О**

После сборки изделия закрыть эксцентрики, шляпки конфирматов и имеющиеся отверстия соответствующими заглушками