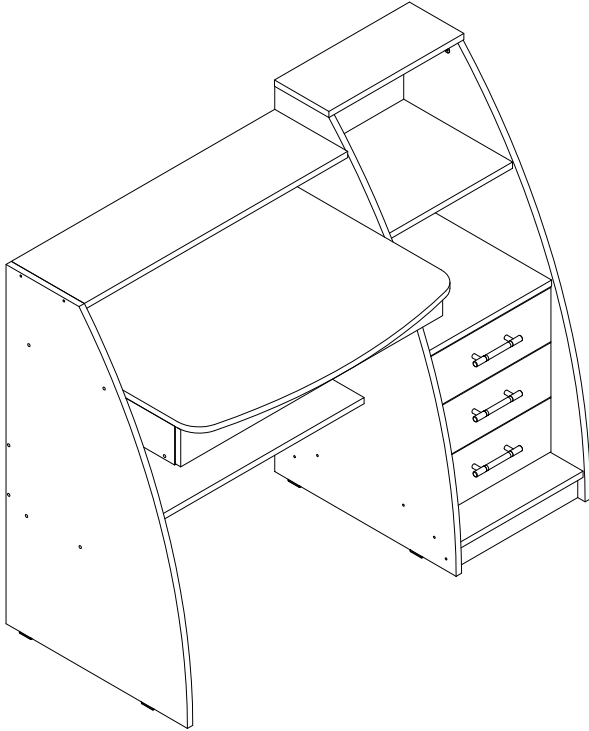
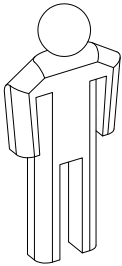


Стол компьютерный СК-09



г. Брянск
2016

Инструмент (в комплект не входит)



Сборку изделия производить на ровном полу, застеленном материалом, предотвращающем порчу деталей, и согласно данной инструкции.
 Перед сборкой изделия необходимо внимательно ознакомиться с инструкцией, проверить в соответствии с настоящей инструкцией количество деталей и фурнитуры, определить положение деталей в изделии по схеме сборки.
 Детали необходимо закреплять прочно, не допуская их качания. При сборке следует избегать неосторожных ударов и излишних усилий.
 Настоятельно рекомендуем доверить сборку изделия профессиональным сборщикам мебели.

Сохранность и долговечность мебели зависят от эксплуатации и ухода за ней.

1. Не рекомендуется:

- устанавливать изделия вблизи отопительных приборов;
- содержать изделия в сырых не отапливаемых помещениях;
- ставить на поверхности полок, горизонтальных щитов горячие предметы;
- оставлять без надобности двери открытыми, ящики выдвинутыми.

2. Необходимо:

- лицевые поверхности беречь от механических повреждений, т.к. их ремонт в домашних условиях почти невозможен;
- предохранять изделия от попадания на них кислот, щелочей, различных растворителей; облитое место следует немедленно вытереть сухой мягкой тканью; протирать изделия мягкой, сухой тканью; при этом допускается использование только специальных составов для ухода за мебелью.

Внимание!

В связи с постоянным совершенствованием и модернизацией продукции предприятие оставляет за собой право вносить изменения в конструкцию без предварительного оповещения.

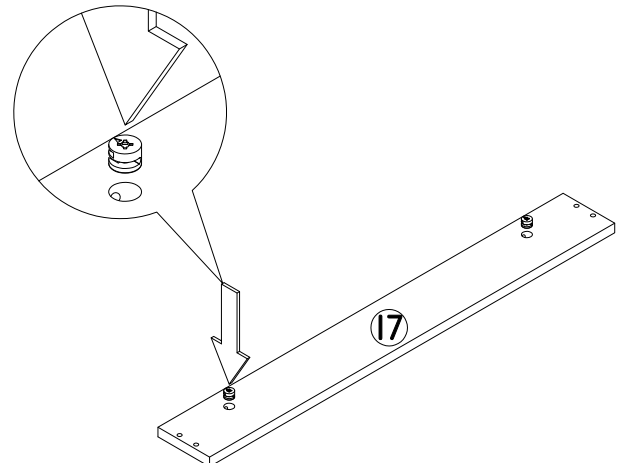
За механические повреждения, возникшие при транспортировке, сборке и хранении предприятие-изготовитель ответственности не несет. В случае обнаружения производственных дефектов или недостаки элементов следует обращаться по месту приобретения мебели.

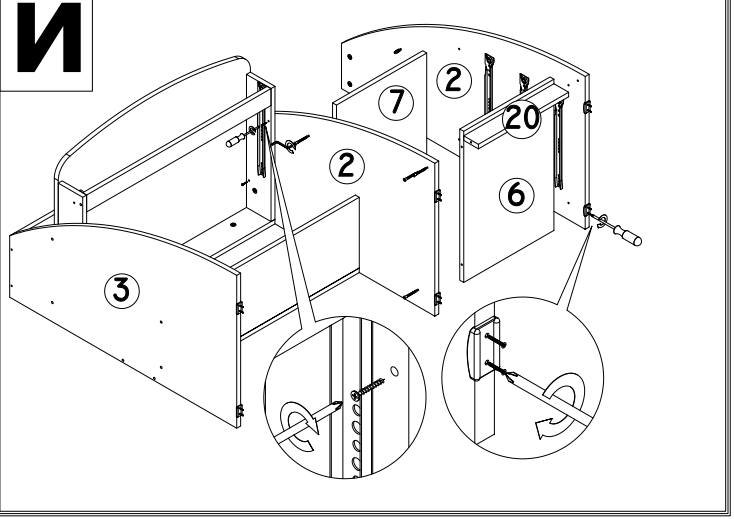
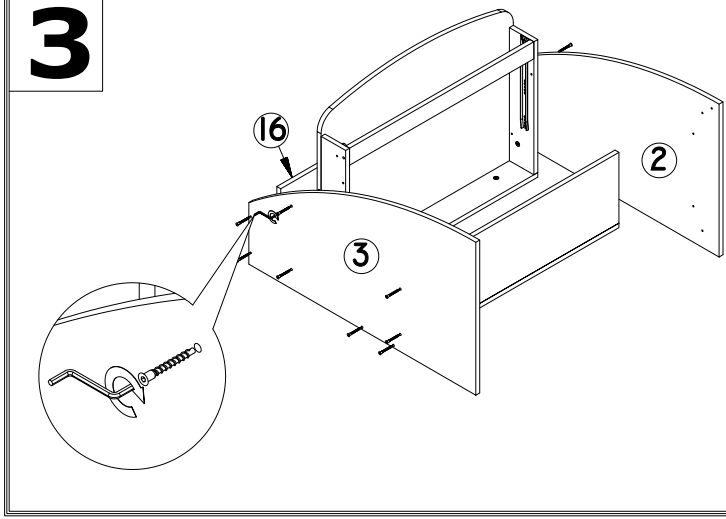
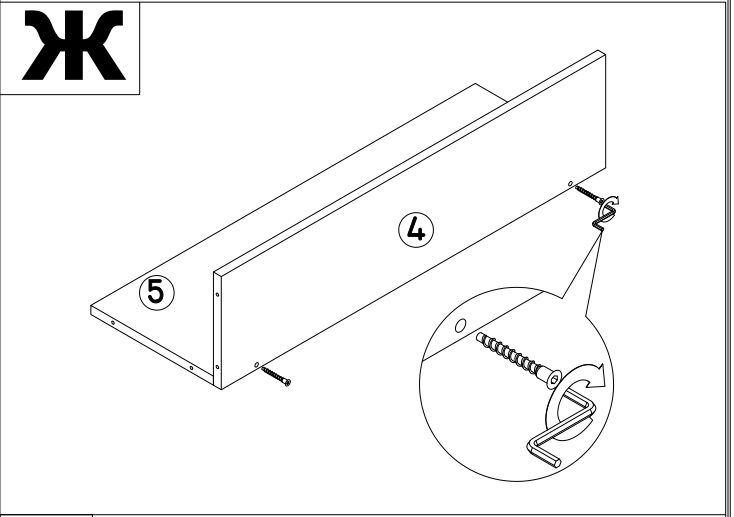
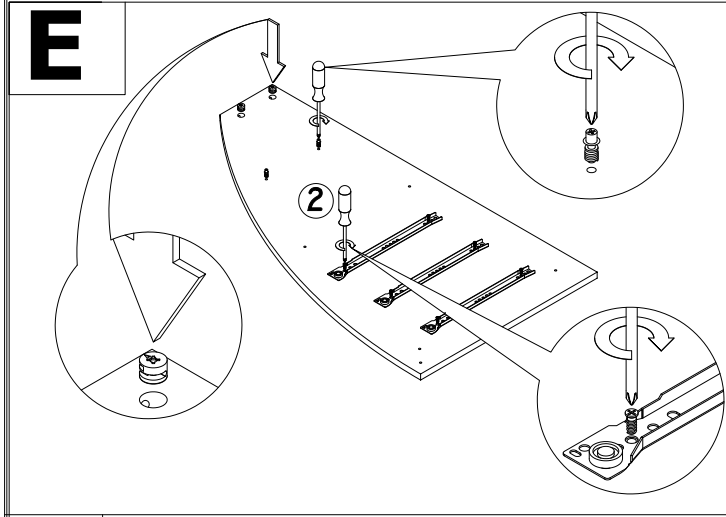
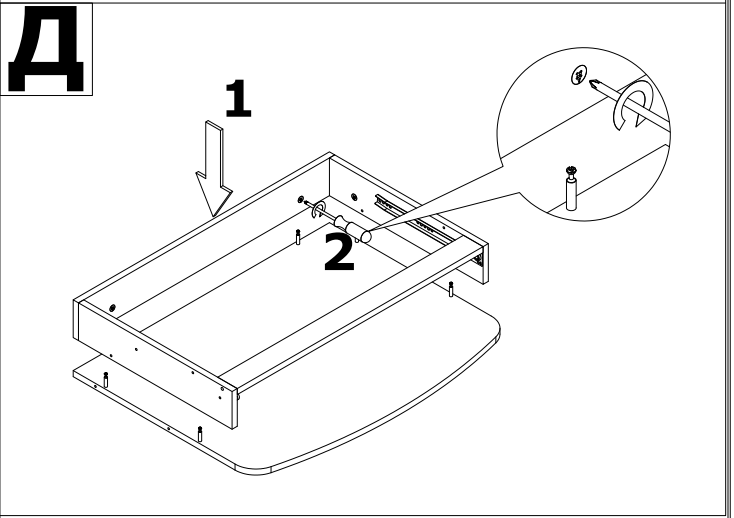
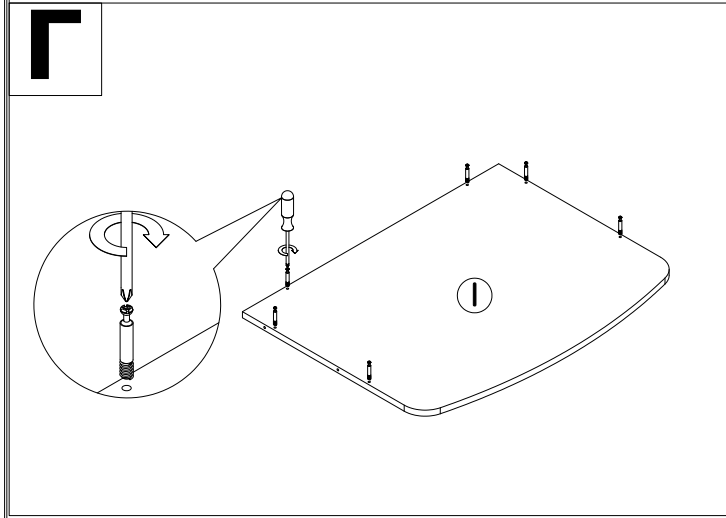
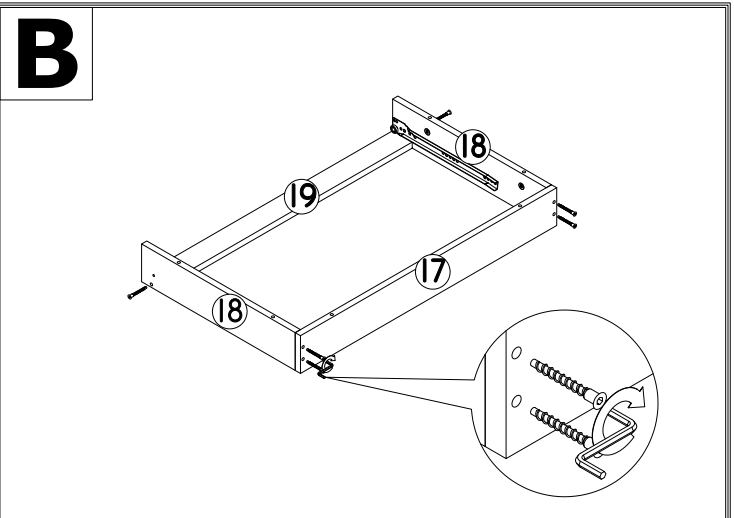
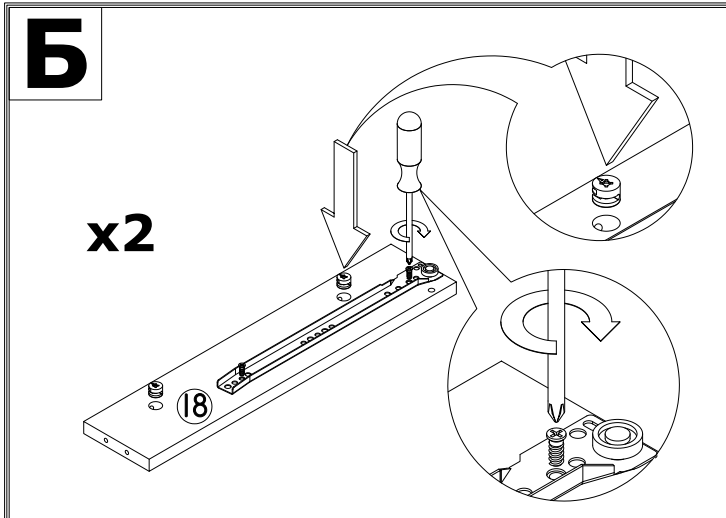
Ведомость листовых деталей

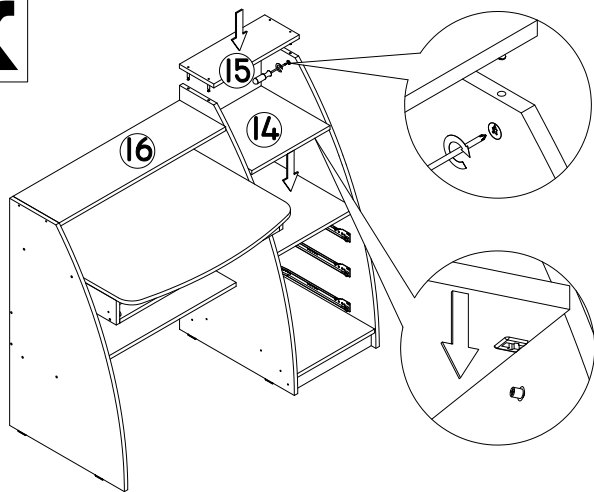
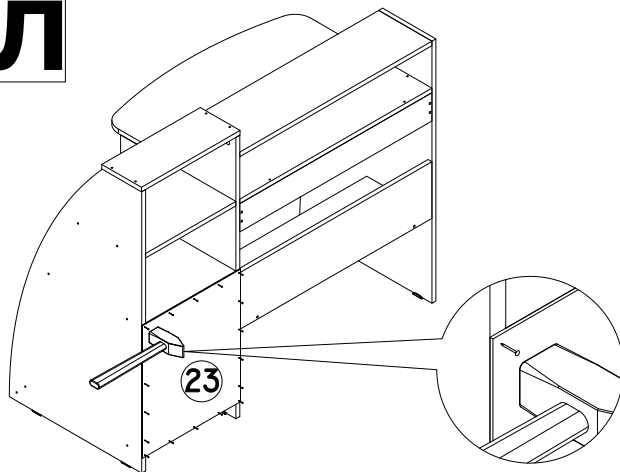
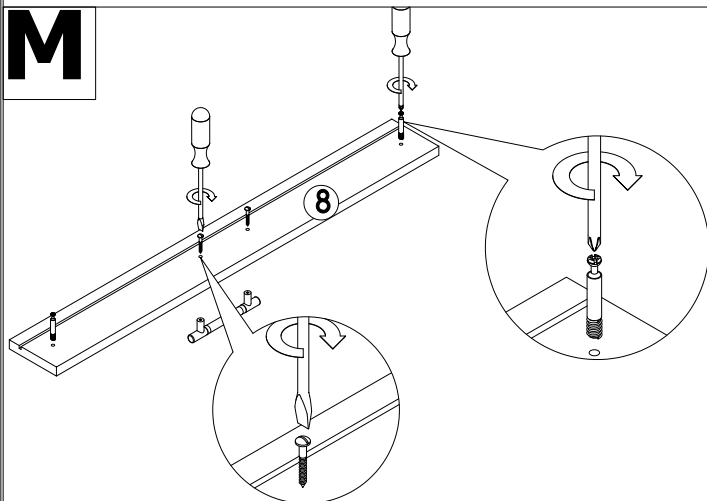
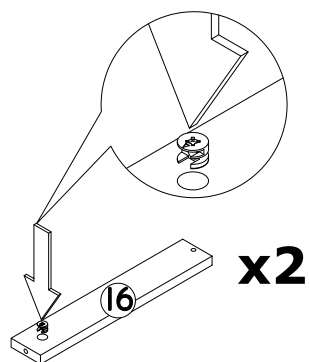
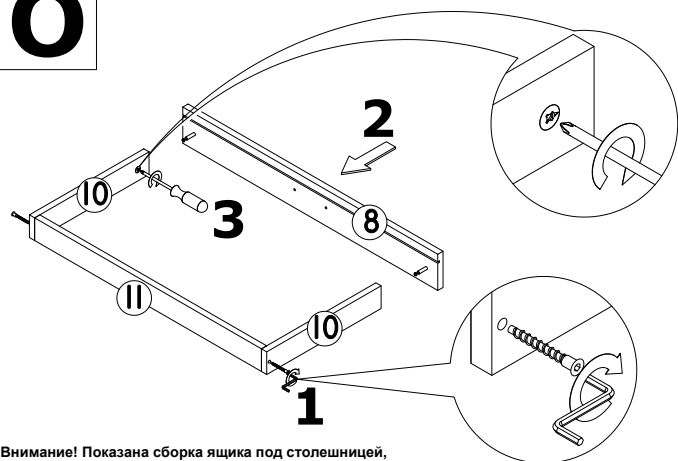
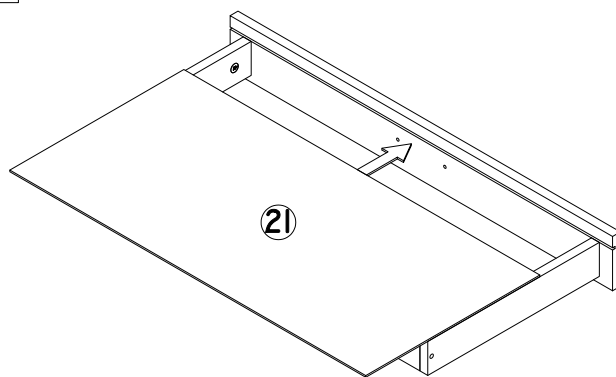
№ п/п	Наименование	Размер	Кол-во
1	Столешница	600x784	1
2	Боковина тумбы	994x540	2
3	Опора стола	926x540	1
4	Щит жесткости	784x200	1
5	Полка под принтер	784x250	1
6	Дно тумбы	368x534	1
7	Крышка тумбы	368x440	1
8	Фасад ящика	780x96	1
9	Фасад ящика тумбы	364x140	3
10	Боковая царга ящика	350x60	2
11	Задняя царга ящика	694x60	1
12	Боковая царга ящика тумбы	350x110	6
13	Задняя царга ящика тумбы	310x110	3
14	Полка тумбы	368x324	1
15	Полка тумбы малая	402x162	1
16	Горизонталка 4	784x162	1
17	Планка задняя	784x100	1
18	Бок ящика	470x100	2
19	Планка	752x60	1
20	Цоколь	368x60	1
21	Дно ящика	726x354	1
22	Дно ящика тумбы	342x354	3
23	Задняя стенка	458x396	1

Экцентрик 24шт	Шток эксцентр. 24шт	Конфирмат 48 шт	Ключ шестигран. 1 шт	Направляющие роликовые 350 4 шт
Евровинт для направляющих 16шт	Гвоздь 1,6x25 30шт	Шуруп 4x13 24шт	Опора накладная 6шт	Заглушка на эксц. 18
Заглушка на конф. 42шт	Полкодержатель Filpper 4шт	Шток Filppera 4шт	Шуруп 4x32 8шт	Ручка C-15 (96) 4шт
		3 - номер детали по ведомост 1 - обозначение последовательности действий		
Саморез 3,5x25 4 шт	Шуруп 3x16 12 шт			

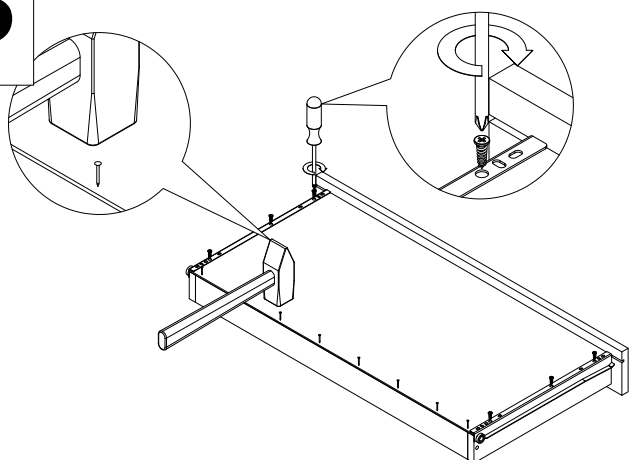
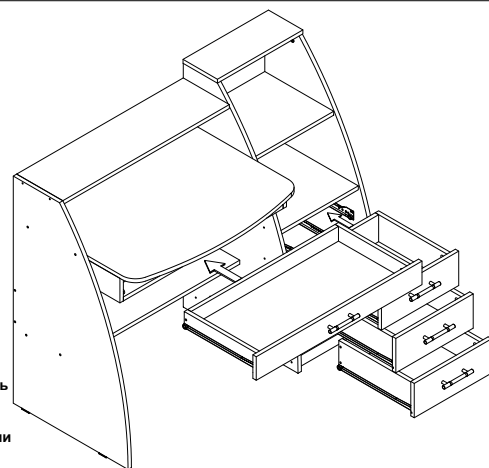
A





К**Л****М****Н****О****П**

Внимание! Показана сборка ящика под столешницей, ящики в тумбу собираются аналогично

Р**С**

После сборки изделия закрыть эксцентрики и шляпки конфирматов соответствующими заглушками