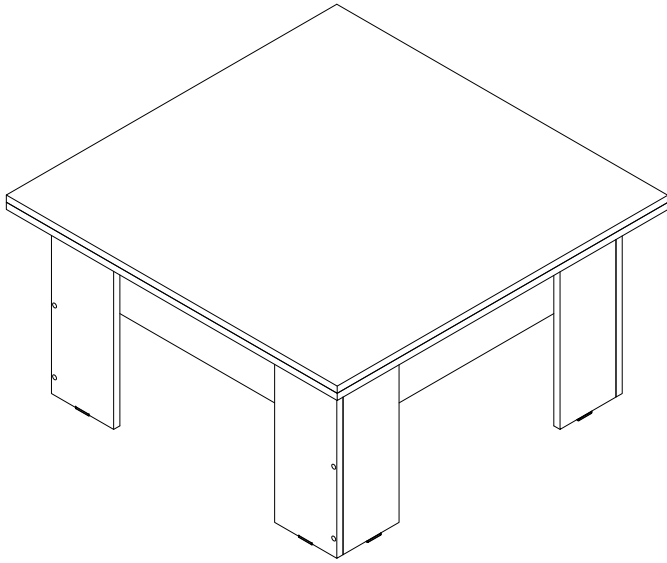


Стол журнальный "СЖ-12"



г. Брянск
2016

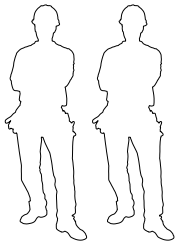
| Ведомость листовых деталей | | | |
|----------------------------|----------------------------|---------|--------|
| № п/п | Наименование | Размер | Кол-во |
| 1 | Столешница большая верхняя | 850x850 | 1 |
| 2 | Столешница большая нижняя | 850x850 | 1 |
| 3 | Столешница малая | 560x560 | 1 |
| 4 | Опора большая | 400x180 | 4 |
| 5 | Опора малая | 400x184 | 4 |
| 6 | Царга большая | 702x180 | 2 |
| 7 | Царга малая | 670x180 | 2 |



③ - номер детали по ведомости

1 - обозначение последовательности действий

1 2 3 4 - фурнитура, используемая на данном этапе



Инструмент (в комплект не входит)



Сборку изделия производить на ровном полу, застеленном материалом, предотвращающем порчу деталей, и согласно данной инструкции.

Перед сборкой изделия необходимо внимательно ознакомиться с инструкцией, проверить в соответствии с настоящей инструкцией количество деталей и фурнитуры, определить положение деталей в изделии по схеме сборки.

Детали необходимо закреплять прочно, не допуская их качания. При сборке следует избегать неосторожных ударов и излишних усилий.

Настоятельно рекомендуем доверить сборку изделия профессиональным сборщикам мебели.

Сохранность и долговечность мебели зависят от эксплуатации и ухода за ней.

1. Не рекомендуется:

- устанавливать изделия вблизи отопительных приборов;
- содержать изделия в сырых не отапливаемых помещениях;
- ставить на поверхности полок, горизонтальных щитов горячие предметы;
- оставлять без надобности двери открытыми, ящики выдвинутыми.

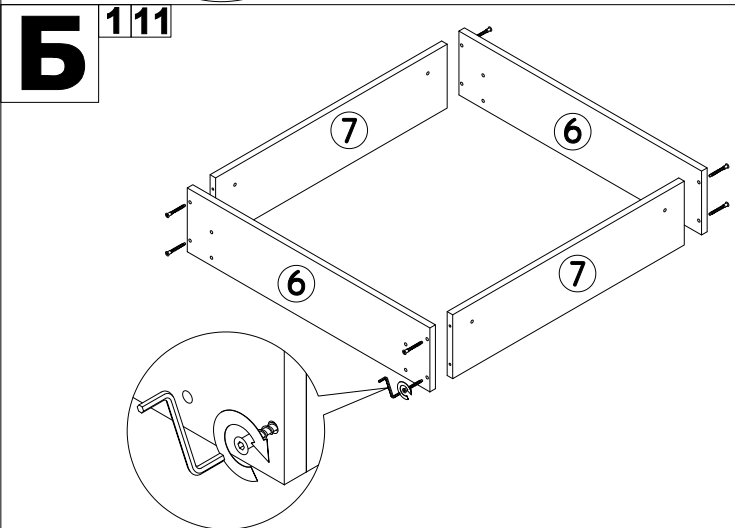
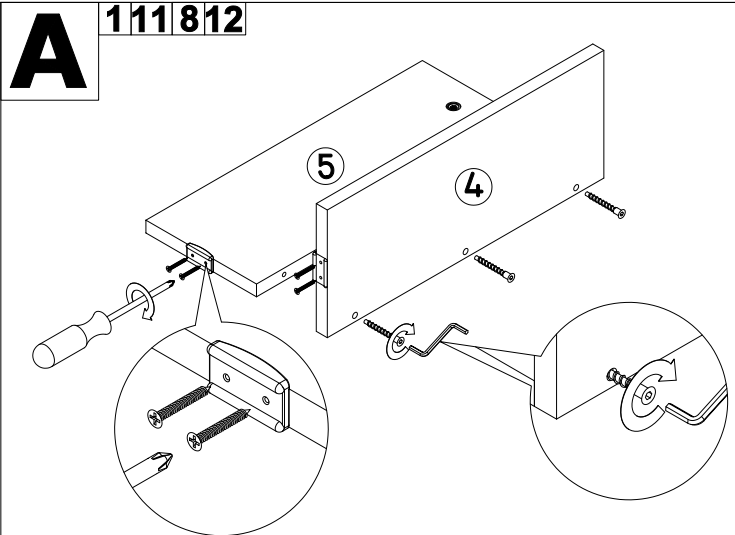
2. Необходимо:

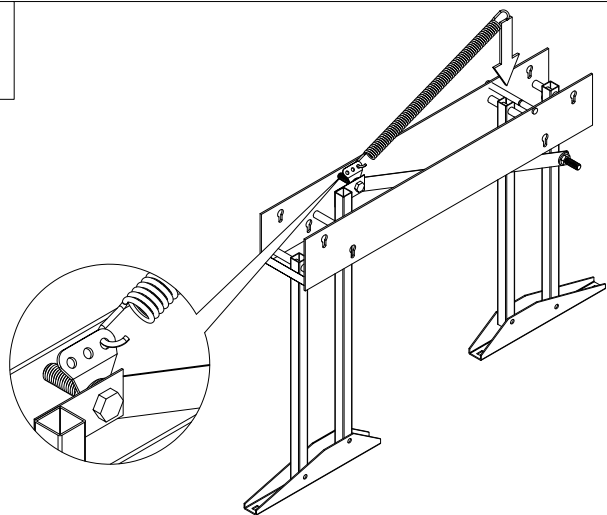
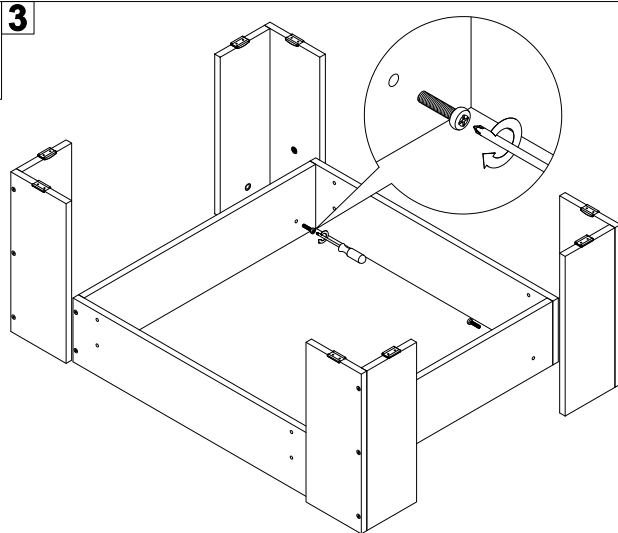
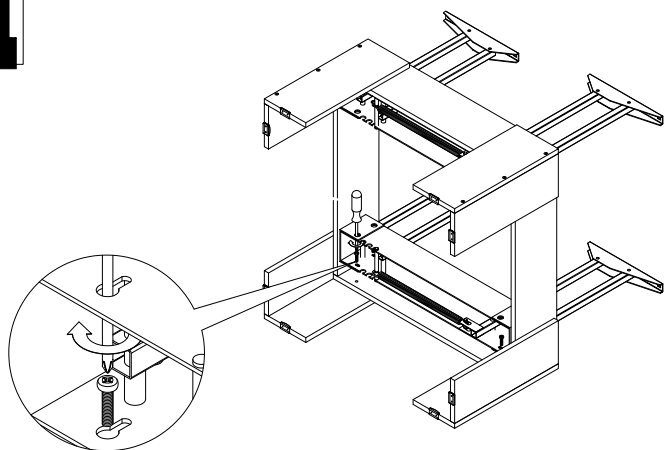
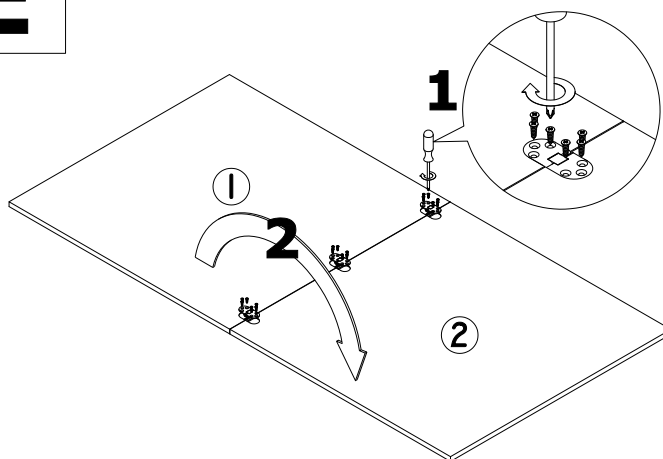
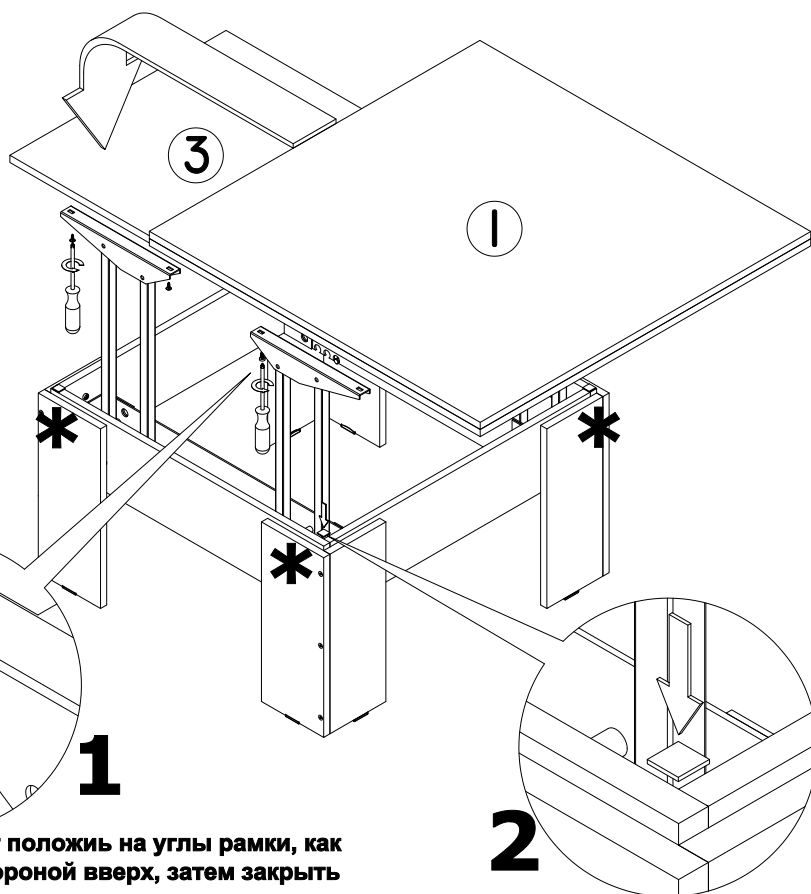
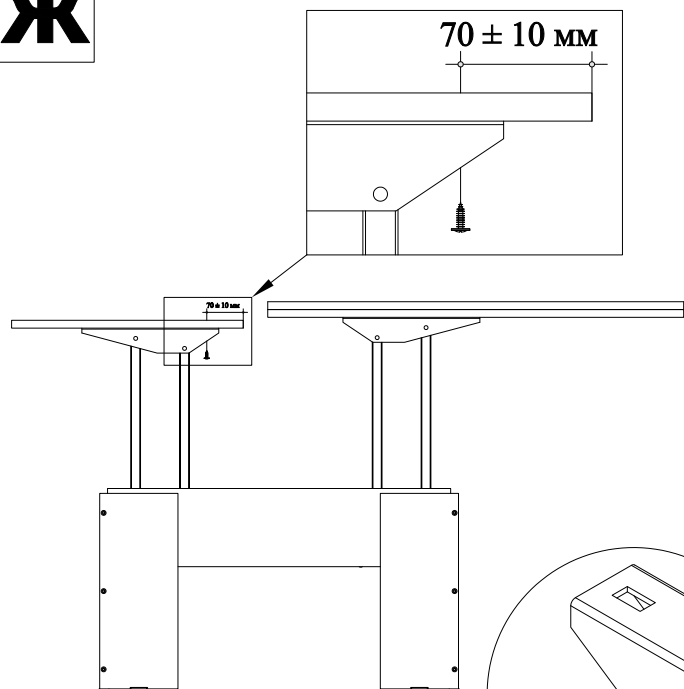
- лицевые поверхности беречь от механических повреждений, т.к. их ремонт в домашних условиях почти невозможен;
 - предохранять изделия от попадания на них кислот, щелочей, различных растворителей; облитое место следует немедленно вытереть сухой мягкой тканью;
- протирать изделия мягкой, сухой тканью; при этом допускается использование только специальных составов для ухода за мебелью.

Внимание!

В связи с постоянным совершенствованием и модернизацией продукции предприятие оставляет за собой право вносить изменения в конструкцию без предварительного оповещения.

За механические повреждения, возникшие при транспортировке, сборке и хранении предприятие-изготовитель ответственности не несет. В случае обнаружения производственных дефектов или недостачи элементов следует обращаться по месту приобретения мебели.



В**Г****Д** 10 4**Е** 9 6**Ж** 13 5 2

Войлочные подпятники следует положить на углы рамки, как показано на рисунке, липкой стороной вверх, затем закрыть стол

После сборки изделия закрыть конфирматы заглушками