

WOODCRAFT

Инструкция по сборке Обувница №1
Серия «Лофт»



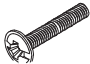
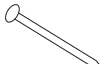
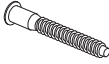
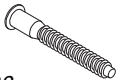
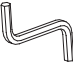
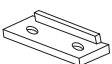

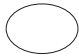
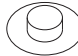


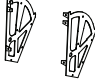
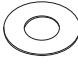



Наши пожелания:

Перед сборкой внимательно ознакомьтесь с данной инструкцией, проверьте комплектность фурнитуры и разбейте её по назначению. Упаковку и прокладочный материал можно использовать в качестве подстилочного материала при сборке. Сборку производите на ровной жесткой поверхности. Для облегчения сборку рекомендуется производить вдвоем. Сборку необходимо начинать с установки фурнитуры и крепежа (направляющих, стяжек эксцентриковых, подпятников и т.д.). Фурнитуру устанавливайте в соответствии с кернением. После окончательной сборки установите декоративные заглушки.

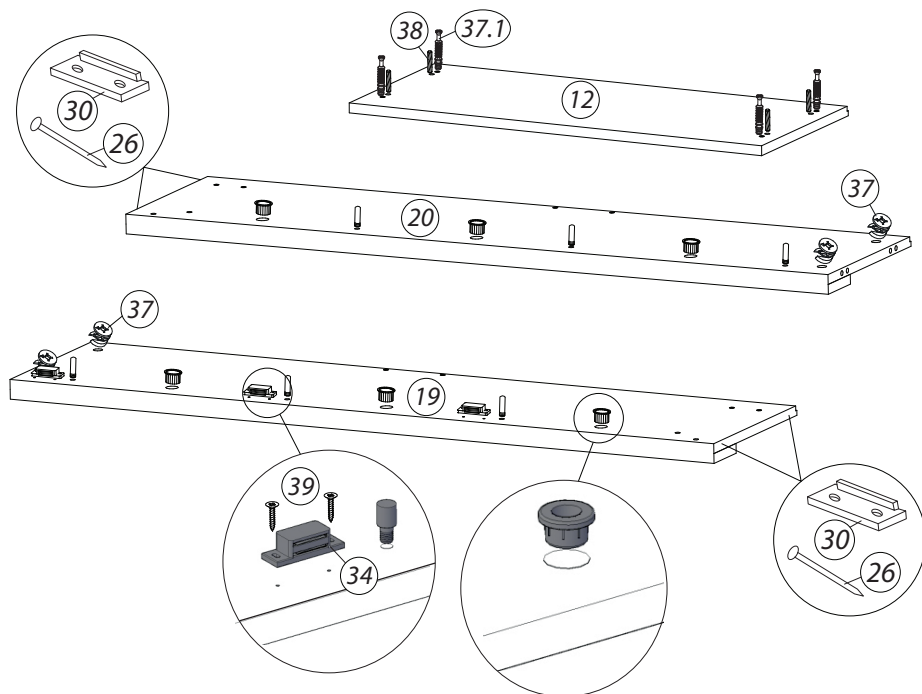
Перечень деталей

Поз.	Наименование	Кол-во	Поз.	Наименование	Кол-во
7	Задняя стенка	1	19	Боковина левая	1
8	Фасад сектора	3	20	Боковина правая	1
11	Цоколь	1	21	Планка	3
12	Крышка	1	22	Планка	3
14	Цоколь	1	23	Планка	3
18	Дно	1	24	Ребро жесткости	1

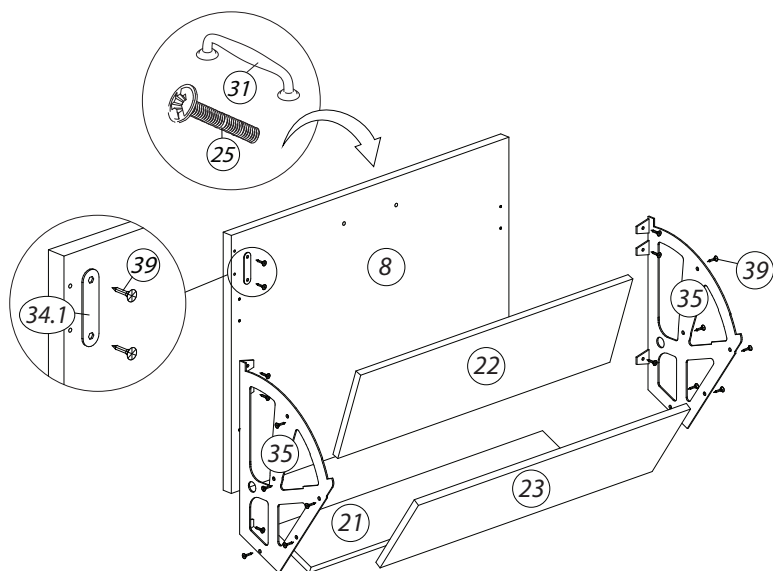
Фурнитура

					
винт для ручки M4x25	гвоздь 1,6x25	евровинт 7x50	евровинт 7x70	ключ зиг-заг к шестиграннику	подпятник
					
ручка лофт скоба	заглушка самоклеющаяся	заглушка для эксцентрика	магнит	ответная планка магнита	слимы
					
шайба под винт D4мм	эксцентрик	шток эксцентрика	шкант бук	саморез	

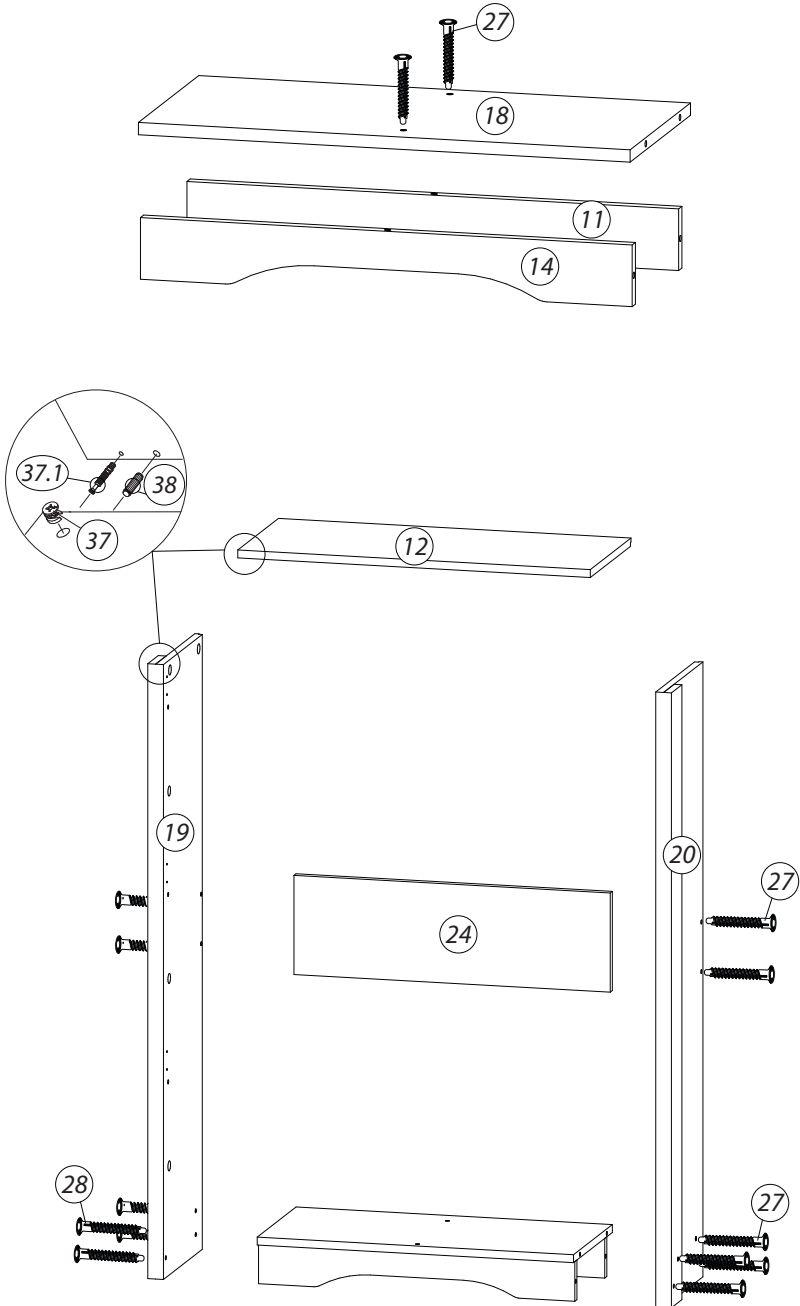
1. Установка фурнитуры



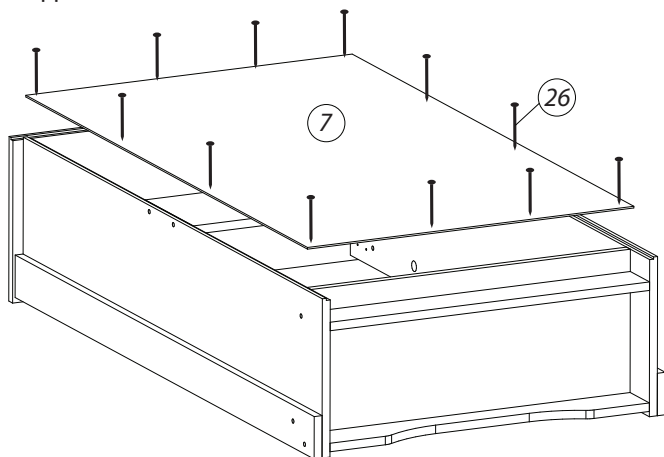
2. Сборка секторов для обуви



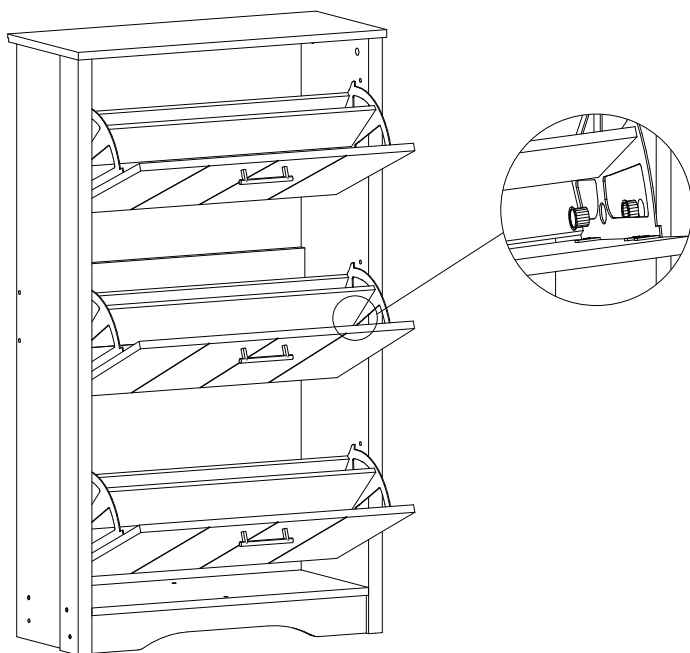
3. Сборка корпуса



4. Установка задней стенки



5. Установка секторов для обуви



Правила хранения и эксплуатации:

1. Мебель рекомендуется эксплуатировать в проветриваемом, сухом помещении с температурой воздуха не ниже +10 С и относительной влажности воздуха от 45 до 70%.
2. В мебели, имеющей крепление болтами, винтами, шурупами, при ослаблении соединений необходимо их периодически подтягивать.
3. Поверхность мебели следует протирать влажной тряпкой, с последующей протиркой насухо. Запрещается использовать в качестве чистящих средств растворители, соду и средства, содержащие абразивные материалы.
4. Мебель должна быть защищена от прямого попадания солнечных лучей, не должна размещаться вблизи отопительных приборов.

Гарантийные условия:

Срок эксплуатации - 15 лет

Гарантийный срок - 1,5 года

Продукция соответствует ГОСТ 16371-93 (Пп. 2.2.29, 2.2.30), имеет сертификат соответствия и декларацию соответствия.

Производитель оставляет за собой право вносить изменения в комплектацию и конструкцию изделия без предварительного уведомления, не ухудшая его свойств.

Производитель:
ИП Бикбулатов Илья Дмитриевич
г. Владимир ул. Тракторная д. 43