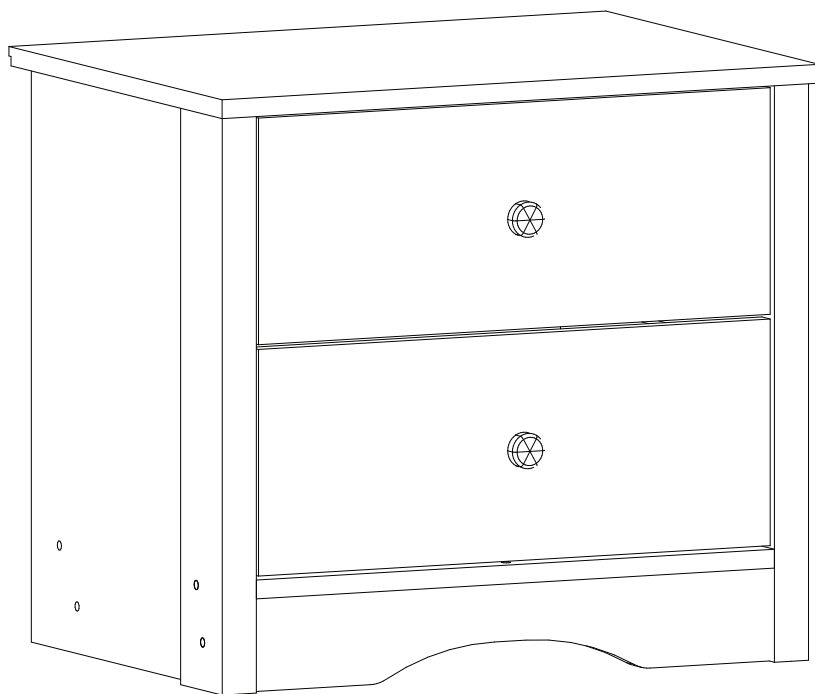




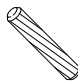
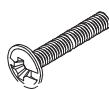
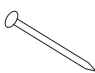
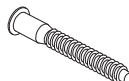
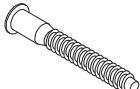
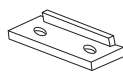
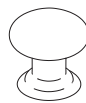


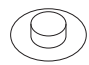
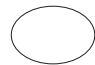

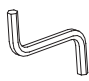



Инструкция по сборке Тумба прикроватная 2 ящик  
Серия «Лофт»



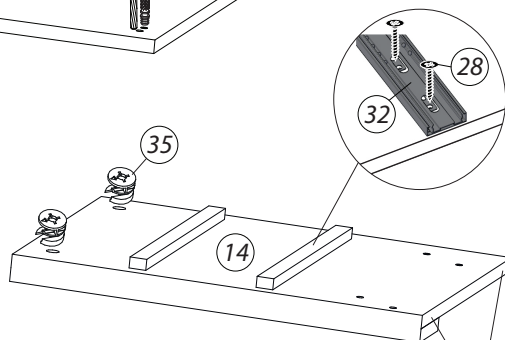
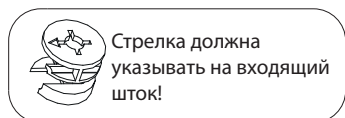
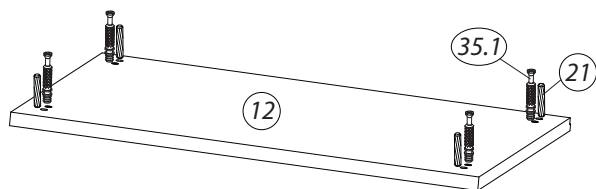
## Перечень деталей

Поз.	Наименование	Кол-во	Поз.	Наименование	Кол-во
5	Задняя стенка	1	13	Фасад ящика	2
6	Дно ящика	1	14	Боковина левая	1
7	Боковина ящика правая	2	15	Дно	1
8	Боковина ящика левая	2	16	Боковина правая	1
9	Ребро жесткости ящика	2	18	Цоколь	1
10	Задняя панель ящика	2	20	Цоколь	1
12	Крышка	1			

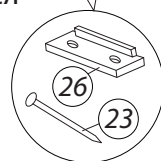
## Фурнитура

					
21	22	23	24	25	26
шкант бук	винт для ручки	гвоздь 1,6x25	евровинт 7x50	евровинт 7x70	подпятник
					
27	28	29	30	31	32
ручка лофт кнопка	саморез 3,5x16	амортизатор самоклеющийся	заглушка для эксцентрика	заглушка самоклеющаяся	шариковые направляющие
					
33	34	35	35.1		
ключ зиг-заг к шестиграннику	шайба под винт	эксцентрик	шток эксцентрика		

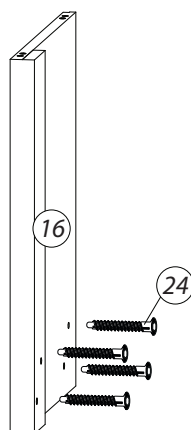
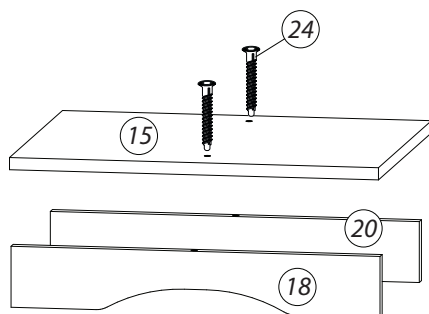
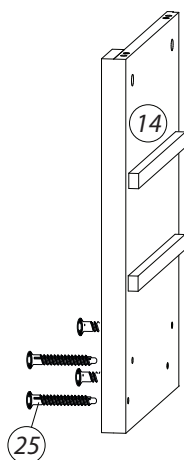
## 1. Установка фурнитуры

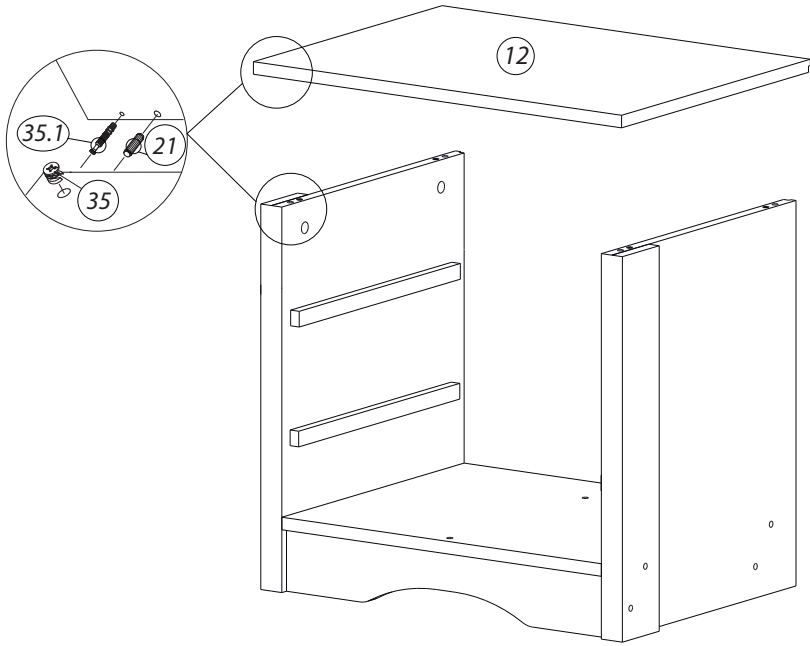


Боковина правая собирается аналогично.

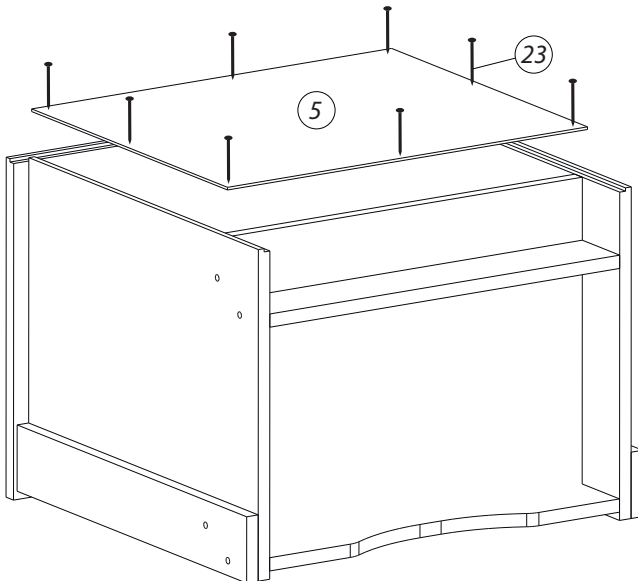


## 2. Сборка корпуса

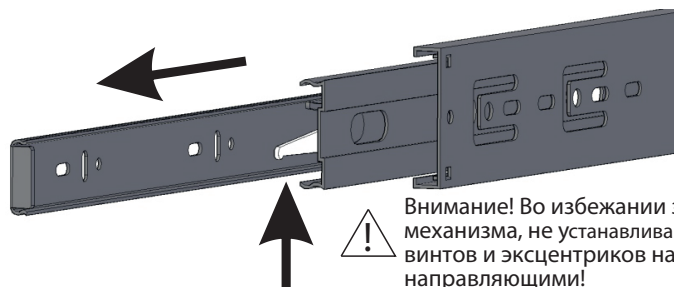
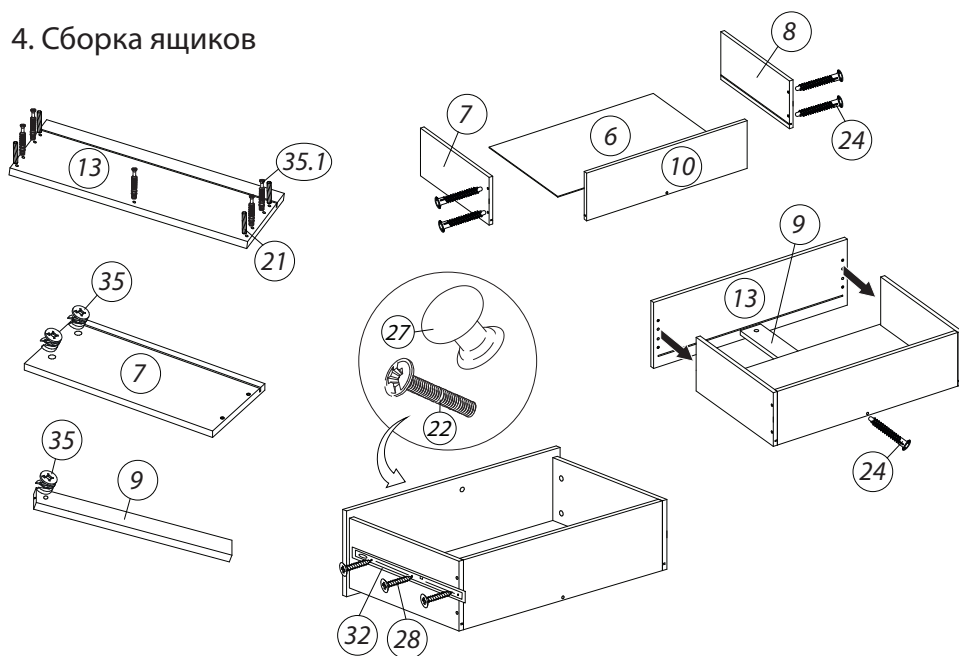




### 3. Установка задней стенки



## 4. Сборка ящиков

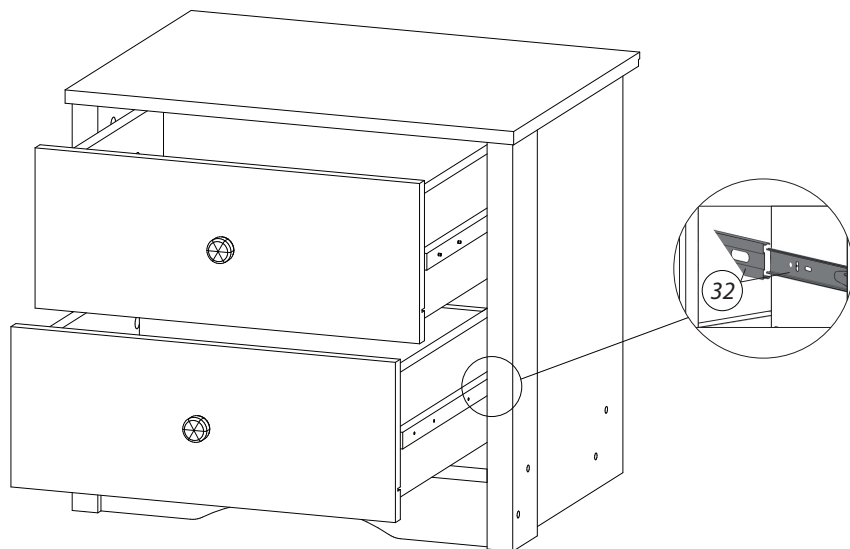


Внимание! Во избежании заклинивания механизма, не устанавливайте заглушки винтов и эксцентриков над направляющими!

### Схема установки шариковых направляющих.

Для установки шариковых направляющих в изделие необходимо разъединить их на две части. Широкая часть устанавливается на боковую стенку каркаса, а узкая на боковую стенку выдвижного ящика. Разъединение производится путем нажатия на пластиковый рычажок при выдвижении узкой части направляющей (смотри рисунок). Если направляющие крепятся на одной боковине с двух сторон, то саморезы необходимо крепить в разные отверстия направляющей. Для регулировки выкатных ящиков по высоте необходимо крепить узкую часть направляющей через ее овальные отверстия.

## 5. Установка ящиков



После установки изделия и регулировки всех механизмов необходимо все отверстия и видимые эксцентрики минификсов закрыть заглушками.

## **Правила хранения и эксплуатации:**

1. Мебель рекомендуется эксплуатировать в проветриваемом, сухом помещении с температурой воздуха не ниже +10 С и относительной влажности воздуха от 45 до 70%.
2. В мебели, имеющей крепление болтами, винтами, шурупами, при ослаблении соединений необходимо их периодически подтягивать.
3. Поверхность мебели следует протирать влажной тряпкой, с последующей протиркой насухо. Запрещается использовать в качестве чистящих средств растворители, соду и средства, содержащие абразивные материалы.
4. Мебель должна быть защищена от прямого попадания солнечных лучей, не должна размещаться вблизи отопительных приборов.

## **Гарантийные условия:**

Срок эксплуатации - 15 лет

Гарантийный срок - 1,5 года

Продукция соответствует ГОСТ 16371-93 (Пп. 2.2.29, 2.2.30), имеет сертификат соответствия и декларацию соответствия.

Производитель оставляет за собой право вносить изменения в комплектацию и конструкцию изделия без предварительного уведомления, не ухудшая его свойств.

Производитель:  
ИП Бикбулатов Илья Дмитриевич  
г. Владимир ул. Тракторная д. 43