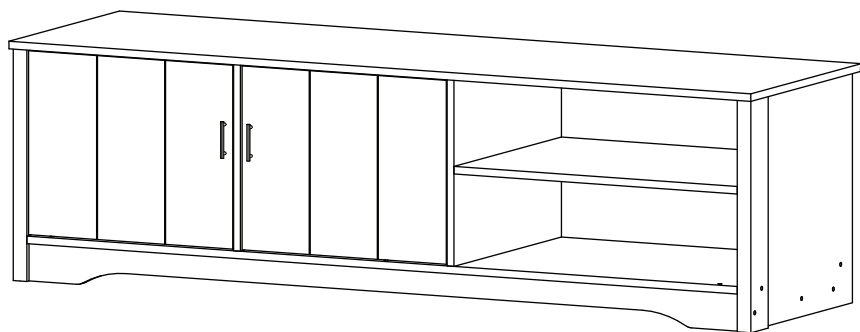




Инструкция по сборке Тумба под ТВ №1
Серия «Лофт»



Наши пожелания:

Перед сборкой внимательно ознакомьтесь с данной инструкцией, проверьте комплектность фурнитуры и разбейте её по назначению. Упаковку и прокладочный материал можно использовать в качестве подстилочного материала при сборке. Сборку производите на ровной жесткой поверхности. Для облегчения сборку рекомендуется производить вдвоем. Сборку необходимо начинать с установки фурнитуры и крепежа (направляющих, стяжек эксцентриковых, подпятников и т.д.). Фурнитуру устанавливать в соответствие с кернением. После окончательной сборки установите декоративные заглушки.

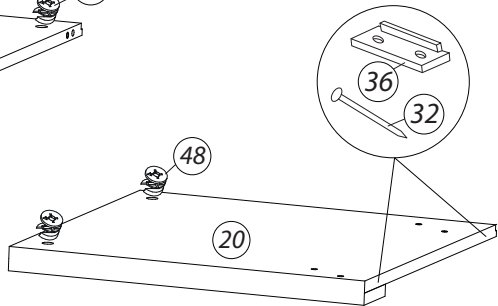
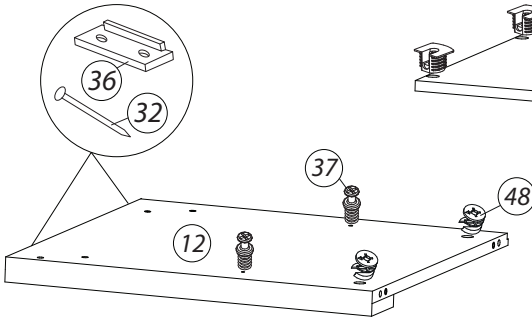
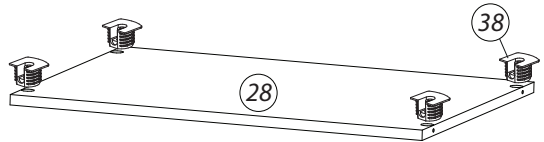
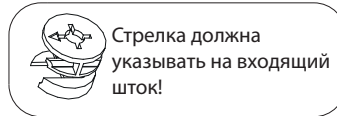
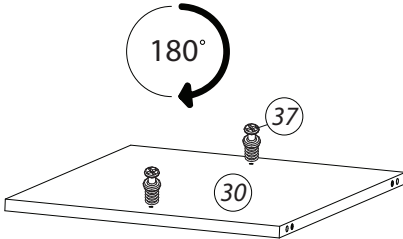
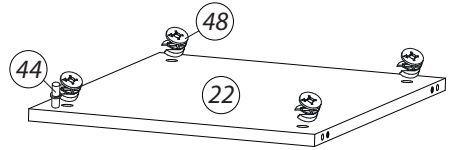
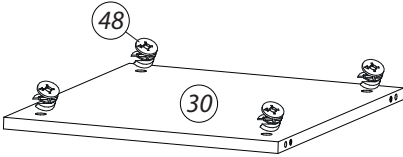
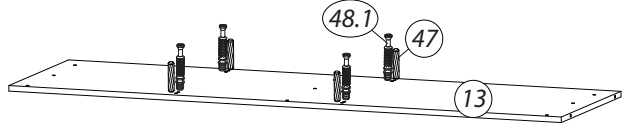
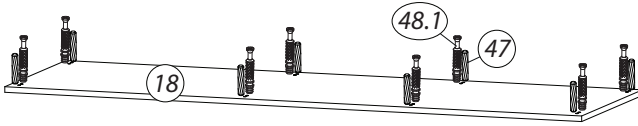
Перечень деталей

Поз.	Наименование	Кол-во	Поз.	Наименование	Кол-во
8	Задняя стенка	1	23	Цоколь	2
12	Боковина правая	1	24	Дверь	1
13	Дно	1	27	Задняя стенка	1
18	Крышка	1	28	Горизонталь	1
19	Цоколь	1	29	Дверь	1
20	Боковина левая	1	30	Перегородка	1
22	Перегородка	1			

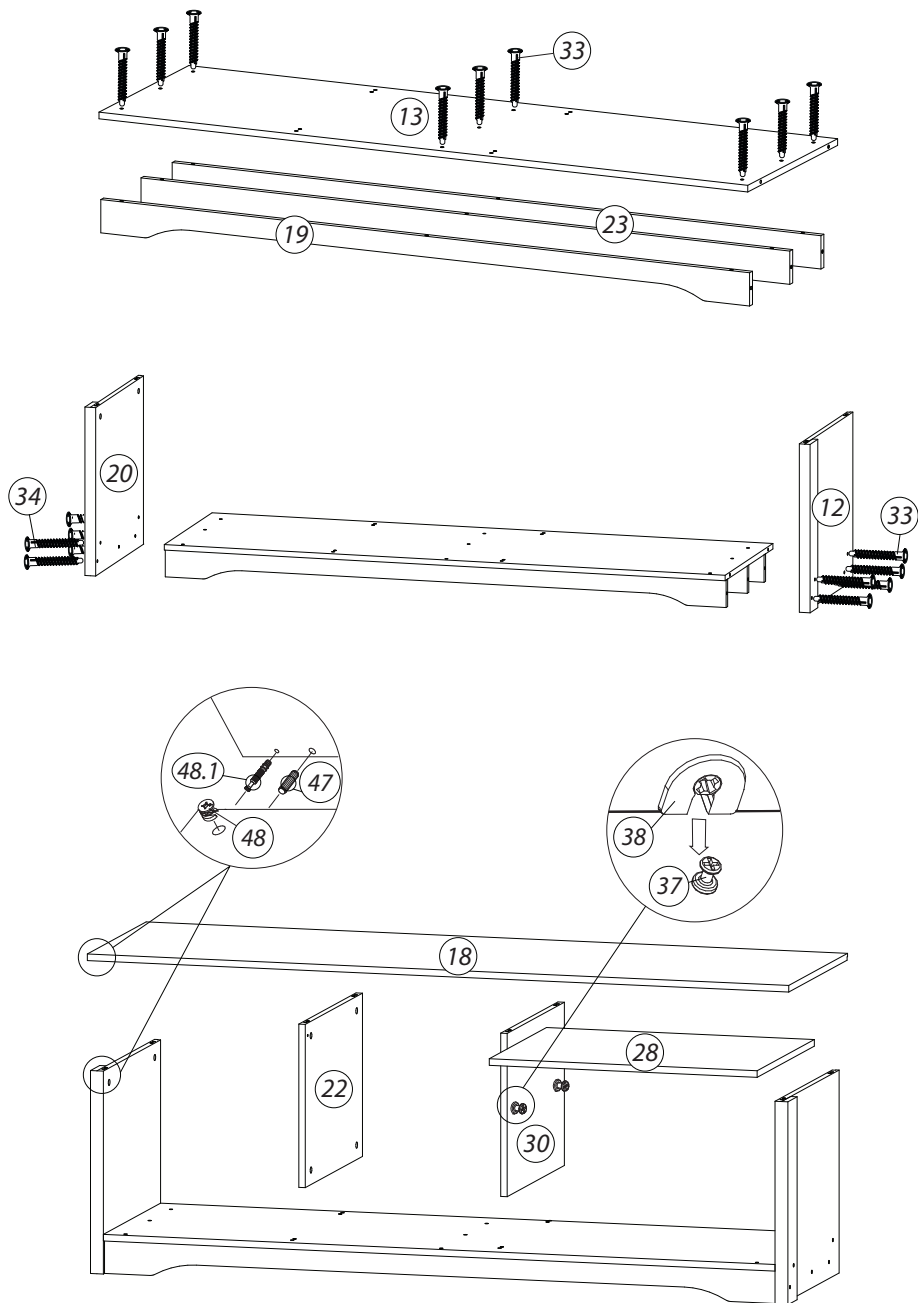
Фурнитура

винт для ручки	гвоздь 1.6x25	евровинт 7x50	евровинт 7x70	ключ зиг-заг к шестиграннику	подпятник
дюбель VB35	стяжка VB35	саморез 3.5x16	амортизатор самоклеющийся	заглушка самоклеющаяся	ручка лофт скоба
петля внутренняя	ответная планка	полкодержатель	заглушка для эксцентрика	шайба под винт	шкант бук
эксцентрик	шток эксцентрика				

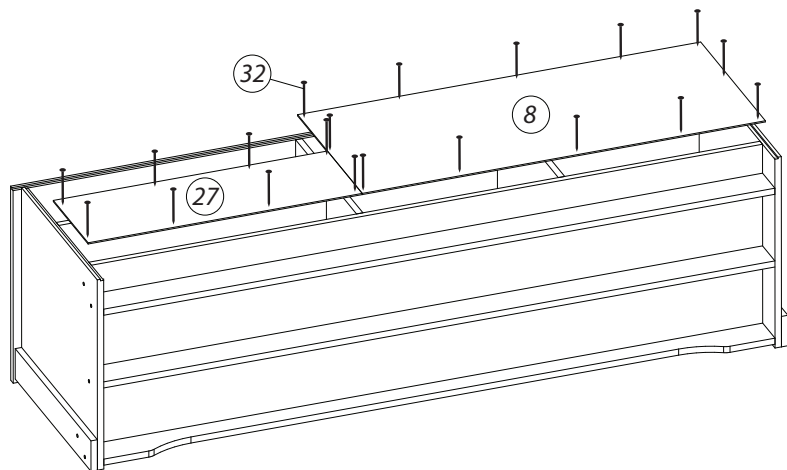
1. Установка фурнитуры



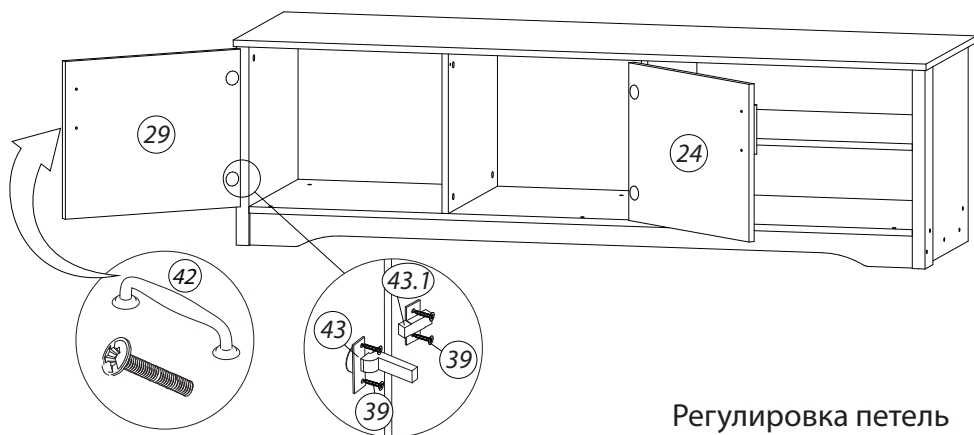
2. Сборка корпуса



3. Установка задних стенок



4. Установка дверей

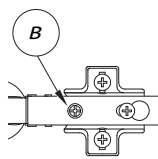
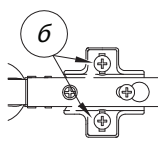
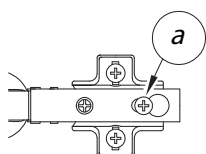


Регулировка петель

а - регулировка расстояния между дверью и корпусом

б - регулировка положения двери по-вертикали

в - регулировка положения двери по-горизонтали



После установки изделия и регулировки всех механизмов необходимо все отверстия и видимые эксцентрики минификсов закрыть заглушками.

Правила хранения и эксплуатации:

1. Мебель рекомендуется эксплуатировать в проветриваемом, сухом помещении с температурой воздуха не ниже +10 С и относительной влажности воздуха от 45 до 70%.
2. В мебели, имеющей крепление болтами, винтами, шурупами, при ослаблении соединений необходимо их периодически подтягивать.
3. Поверхность мебели следует протирать влажной тряпкой, с последующей протиркой насухо. Запрещается использовать в качестве чистящих средств растворители, соду и средства, содержащие абразивные материалы.
4. Мебель должна быть защищена от прямого попадания солнечных лучей, не должна размещаться вблизи отопительных приборов.

Гарантийные условия:

Срок эксплуатации - 15 лет

Гарантийный срок - 1,5 года

Продукция соответствует ГОСТ 16371-93 (Пп. 2.2.29, 2.2.30), имеет сертификат соответствия и декларацию соответствия.

Производитель оставляет за собой право вносить изменения в комплектацию и конструкцию изделия без предварительного уведомления, не ухудшая его свойств.

Производитель:
ИП Бикбулатов Илья Дмитриевич
г. Владимир ул. Тракторная д. 43