

Модель
T-160

TORNEO

Ультеракомпактная складная беговая дорожка
Forma



**+ Рекомендации
по питанию!**

ИНСТРУКЦИЯ ПОЛЬЗОВАТЕЛЯ

посетите наш сайт



Torneo разрабатывает и внедряет технологии, делающие занятия на вашем тренажере более удобными и эффективными

EverProof

Материалы, произведенные с применением технологии EverProof, отличаются повышенной износостойкостью и обеспечивают продолжительный срок службы изделия

ExaMotion

Барабанный маховик и мотор беговой дорожки, выполненные по технологии ExaMotion, обеспечивают надежное, плавное и малошумное вращение

ErgoPad

Применение технологии ErgoPad при производстве седла и подушек тренажеров позволяет обеспечить длительное сохранение формы и комфортную посадку

ElasBoard Shock

с постоянной жесткостью

MultiFlex Shock

с изменяемой жесткостью

Технологии амортизации беговой поверхности в дорожках позволяют снизить побочную нагрузку на суставы и делают бег более комфортным

InstaRun

Выбор нужной скорости и угла наклона беговой поверхности одним нажатием клавиши – благодаря технологии InstaRun

Cardio Link

Высокая эффективность и полный контроль над тренировкой вместе с технологией CardioLink, обеспечивающей совместимость с беспроводными датчиками пульса

Новинки ассортимента, помощь в выборе тренажера, он-лайн консультации и многое другое – на сайте www.torneo.ru

Дорогой покупатель!

Поздравляем с удачным приобретением!

Беговая дорожка TORNEO Forma сочетает в себе современные технологии и продуманный дизайн. Занятия на этом тренажере в уютной домашней обстановке помогут Вам приобрести хорошую физическую форму и укрепить сердечно-сосудистую систему. Уверены, что Вам понравится заниматься спортом с Торнео!



Внимание:

Прежде, чем начать пользоваться тренажером, изучите настоящее руководство и сохраните его для дальнейшего использования. Это поможет быстро настроить тренажер для занятий и использовать его правильно и безопасно. Сохраните руководство для последующих справок



Внимание:

Настоятельно рекомендуем Вам: перед тем, как приступить к тренировкам, пройти полное медицинское обследование, особенно если у Вас есть наследственная предрасположенность к повышенному давлению или заболеваниям сердечно-сосудистой системы, если Вы старше 45 лет, если Вы курите, если у Вас повышен уровень холестерина, если Вы страдаете ожирением или в течение последнего года не занимались регулярно спортом.

Если во время тренировки Вы почувствуете слабость, головокружение, одышку или боль, немедленно прекратите занятия.

По вопросам качества и комплектности тренажера обращайтесь к специализированному продавцу

СОДЕРЖАНИЕ

1	ПРАВИЛА ЭКСПЛУАТАЦИИ ТРЕНАЖЕРА.....	3
2	ЗДОРОВОЕ ПИТАНИЕ	4
2.1	ОПРЕДЕЛЕНИЕ ЭНЕРГЕТИЧЕСКИХ ПОТРЕБНОСТЕЙ	5
2.2	ГРУППЫ ПРОДУКТОВ, ИСПОЛЬЗУЕМЫЕ ДЛЯ ПОСТРОЕНИЯ СБАЛАНСИРОВАННОЙ ДИЕТЫ.	6
3	ПОДГОТОВКА ТРЕНАЖЕРА К ИСПОЛЬЗОВАНИЮ	7
3.1	Предварительное знакомство с тренажером	7
3.2	Проверка комплектности тренажера	8
4	ОБСЛУЖИВАНИЕ ТРЕНАЖЕРА	11
4.1	Система складывания	11
4.2	Перемещение тренажера	13
4.3	Регулировка и центровка бегового полотна	14
4.4	Смазка бегового полотна	14
5	ТРЕНИРОВКА	15
5.1	Общая информация	15
5.2	Разминка и восстановление	16
5.3	Описание тренировочного компьютера	18
6	ПОДЕТАЛЬНАЯ СХЕМА ТРЕНАЖЕРА	23
7	ПЕРЕЧЕНЬ ЗАПАСНЫХ ЧАСТЕЙ	24
8	ТЕХНИЧЕСКИЕ ХАРАКТЕРИСТИКИ.....	25

1 ПРАВИЛА ЭКСПЛУАТАЦИИ ТРЕНАЖЕРА



Внимание:

Приобретенный Вами тренажер является технически сложным изделием. Внимательно прочитайте нижеприведенные инструкции прежде, чем приступать к занятиям. Соблюдение указанных норм позволит Вам безопасно и эффективно использовать тренажер в течение всего срока службы.

Владелец должен проинформировать всех пользователей о мерах безопасности при эксплуатации беговой дорожки.

Транспортировка тренажера

1. Тренажер должен транспортироваться только в заводской или аналогичной по качеству упаковке.
2. Рекомендуем Вам сохранить оригинальную упаковку в случае, если Вам понадобится в дальнейшем перевозить тренажер
3. При получении тренажера убедитесь в том, упаковка не была нарушена во время транспортировки
4. Транспортировка тренажера допускается только в разобранном виде.
5. В тренажере есть чувствительные электронные компоненты, поэтому во время транспортировки избегайте тряски и ударов
6. При перевозке тренажера он должен быть защищен от дождя, влажности и других атмосферных воздействий

Общие правила эксплуатации тренажеров

1. Тренажер предназначен для использования только в домашних условиях. Применяйте тренажер только в соответствии с настоящим руководством.
2. Устанавливайте тренажер на ровную поверхность, оставляя не менее 0,5 м свободного пространства со всех сторон. Если тренажер имеет отверстия для вентиляции, следите, чтобы они не перекрывались при установке. Для защиты покрытия пола от повреждения можно использовать специальный коврик.
3. Тренажер предназначен для хранения и эксплуатации в комнатных условиях (температура от +10 до +35°C, относительная влажность от 5 до 80%).
4. Не храните и не эксплуатируйте тренажер дорожку в пыльных, сырых и летних помещениях, гараже или около воды. Не эксплуатируйте тренажер в местах, где происходит распыление аэрозолей или горючих газов.
5. Будьте особо внимательны, если вблизи тренажера находятся дети до 12 лет, лица с ограниченными возможностями или домашние животные.
6. Не допускайте к занятиям на тренажере лиц, вес которых превышает максимально допустимый вес пользователя, указанный в технических характеристиках.
7. Во время тренировки следите, чтобы свободно свисающие концы одежды, полотенца и проч. не задевали движущиеся части тренажера.
8. При занятиях на тренажере используйте спортивную обувь. Не тренируйтесь босиком или в обуви, подошва которой может повредить тренажер.
9. Не меняйте угол наклона тренажера подкладыванием под нее посторонних предметов.
10. Не передвигайте и не складывайте тренажер до окончания сборки.
11. Проверяйте и подтягивайте крепления узлов тренажера каждые 3 месяца.
12. Ничего не засовывайте внутрь тренажера. При попадании посторонних предметов внутрь попытайтесь осторожно вынуть их, в случае невозможности достать предмет самостоятельно обратитесь в сервисную службу.
13. Вмешательство в конструкцию тренажера и/или использование дополнений, не рекомендованных производителем или его авторизованным представителем, может являться основанием для отказа в гарантийном обслуживании.
14. Для чистки тренажера пользуйтесь хлопчатобумажной салфеткой, смоченной в слабом растворе моющего средства. Не наносите моющее средство непосредственно на тренажер. Не используйте для очистки тренажера растворители и абразивные чистящие средства.

Правила эксплуатации электрических тренажеров

1. Подключайте тренажер к электрической сети, имеющей заземляющий контакт и рассчитанной на потребляемый ток не менее 10 А. Во время работы тренажера не подключайте к этой розетке другие электроприборы.
2. При необходимости, используйте удлинитель, изготовленный из провода сечением не менее 1 мм² и имеющий заземляющий провод. Длина используемого удлинителя не должна превышать 1,5 м.
3. Шнур электропитания не должен находиться вблизи нагретых поверхностей.
4. Никогда не оставляйте включенный тренажер без присмотра. После каждого занятия обязательно отключайте тренажер от сети.
5. **Отключайте тренажер от электросети каждый раз перед началом чистки или проведения ремонтных, профилактических и прочих работ, описанных в данном руководстве. Все ремонтные, профилактические и прочие работы, кроме описанных в данном руководстве, предназначены для проведения только специалистами сервисной службы.**

2 ЗДОРОВОЕ ПИТАНИЕ

Здоровое питание – важная часть любой фитнес-программы. Мы предлагаем ряд простых рекомендаций, которые помогут вам в регулировании собственного веса и достижении фитнес-целей. Пользуясь приведенной ниже информацией, вы сможете определить свои энергетические потребности и примерно спланировать режим питания. Более подробную информацию вы сможете найти на сайте www.torneo.ru. Настоятельно рекомендуем посетить врача перед началом фитнес-программы.

Жирность продуктов

Особое внимание в планировании диет для снижения или поддержания веса тела всегда уделяется жирам. Они имеют наивысшую калорийность среди продуктов, и неосторожная дозировка масла может перечеркнуть все усилия при планировании диетического питания. В самом деле, калорийность ложки нежирного кефира или йогурта в 70 раз ниже ложки растительного масла. При этом из йогурта может получиться вкусная заправка к овощным салатам.

На период применения диеты мы рекомендуем использовать йогурты, кефиры и молоко жирностью 0,5 – 1% и майонезы минимальной доступной жирности, 15% и менее.

Напитки

Бесспорной является рекомендация употреблять не менее 2 л жидкости в день. При физических нагрузках потребление воды может существенно возрасти. Не бойтесь выпить лишней стакан воды – достаточное количество воды в организме способствует нормализации кровяного давления и снижению веса тела.

Запомните, соки и большинство сладких газированных напитков имеют высокую калорийность. Стакан сладкого сока не придаст чувства сытости, но добавит ненужных калорий.

Обычно в своих рекомендациях диетологи указывают только напитки, не содержащие кофеин. Однако, если для вас нет медицинских противопоказаний, смело пейте кофе, или, лучше – зеленый чай.

Содержащийся в них кофеин может оказывать некоторое влияние на снижение веса тела. Предельную для вас дозировку кофеина лучше уточнить у врача.

Мы также рекомендуем отказаться от алкоголя в любом виде на период применения диет, направленных на снижение веса. Помимо того, что спирт имеет собственную, вполне определенную калорийность, алкогольные напитки имеют очень широкий спектр воздействия на организм. И все эффекты от употребления алкоголя не имеют ничего общего с диетическим питанием и снижением веса.

Калорийность и калории

В литературе, посвященной диетическому питанию и фитнесу, как правило, применяется такая единица энергии, как “калория”. Такое обозначение энергии сложилось традиционно. Несмотря на то, что оно не вполне корректно, оно стало своего рода стандартом в диетическом питании, поэтому нужно просто знать следующее.

“Калория”, принятая в диетическом питании, обозначает физическую величину “килокалория”, которая имеет вполне определенное численное значение в стандартных единицах, Джоулях.

То есть, “калория”, принятая в литературе по диетическому питанию, в тысячу раз больше, чем “калория” из учебника по физике.

2.1 ОПРЕДЕЛЕНИЕ ЭНЕРГЕТИЧЕСКИХ ПОТРЕБНОСТЕЙ¹

Для определения ваших собственных энергетических потребностей рекомендуем воспользоваться прилагаемыми таблицами. Точные энергетические потребности могут различаться в зависимости от телосложения и уровня ежедневной активности (обратите внимание на предлагаемую ниже формулу для более точной оценки). Если у вас есть лишний вес, и вы новичок, занятия лучше начинать с минимально возможного для вашего веса уровня калорийности. При этом мы настоятельно не рекомендуем применять диеты с калорийностью ниже 1200 калорий для женщин и 1500 калорий для мужчин без наблюдения у терапевта или профессионального диетолога. Если у Вас есть ограничения по состоянию здоровья, перед началом низкокалорийной диеты обязательно проконсультируйтесь у вашего врача. Будьте внимательны – энергетические потребности детей существенно отличаются от взрослых, и предложенные вашему вниманию графики не применимы для людей моложе 20 лет.

Вес тела, кг	Энергетические потребности женщин, калории				Энергетические потребности мужчин, калории			
	новичок	низкая	нормальная	высокая	новичок	низкая	нормальная	высокая
45	1200	1400	1600	1700	-	-	-	-
49.5	1200	1500	1600	1700	-	-	-	-
54	1200	1600	1700	1800	1500	1900	2100	2200
58.5	1300	1600	1700	1800	1500	2000	2100	2200
63	1400	1700	1800	1900	1600	2000	2100	2300
67.5	1500	1700	1800	1900	1700	2100	2200	2400
72	1600	1700	1900	2000	1800	2100	2200	2400
76.5	1700	1800	1900	2000	1900	2200	2300	2500
81	1800	1800	1900	2000	1900	2200	2400	2600
85.5	1900	2000	2000	2000	2000	2200	2400	2600
90	1900	2000	2000	2000	2000	2300	2500	2600
90+	2000	2000	2000	2000	2100	2400	2600	2800

¹ - Существует множество экспериментальных методик для оценки идеального веса человека и его энергетических потребностей. Все они дают несколько разные результаты в силу своей специфики – действительно, взгляд врача-кардиолога на идеальный вес пациента отличается от взгляда Министерства обороны на вес сильного солдата. Энергетические потребности у настолько разных групп людей также будут сильно различаться. Мы постарались подобрать для вас вариант, наиболее подходящий для людей, ведущих преимущественно малоактивный образ жизни. Со временем, когда фитнес и здоровое питание станет привычкой, вы соберете багаж знаний, чтобы самостоятельно планировать питание в зависимости от поставленных целей.

2.2 Группы продуктов, используемые для построения сбалансированной диеты.

Любая программа диетического питания устроена очень просто: в дневной рацион обязательно должны входить сбалансированные количества основных типов продуктов, необходимых для полноценного питания. Структура питательного рациона схематически может быть изображена в виде диаграммы:



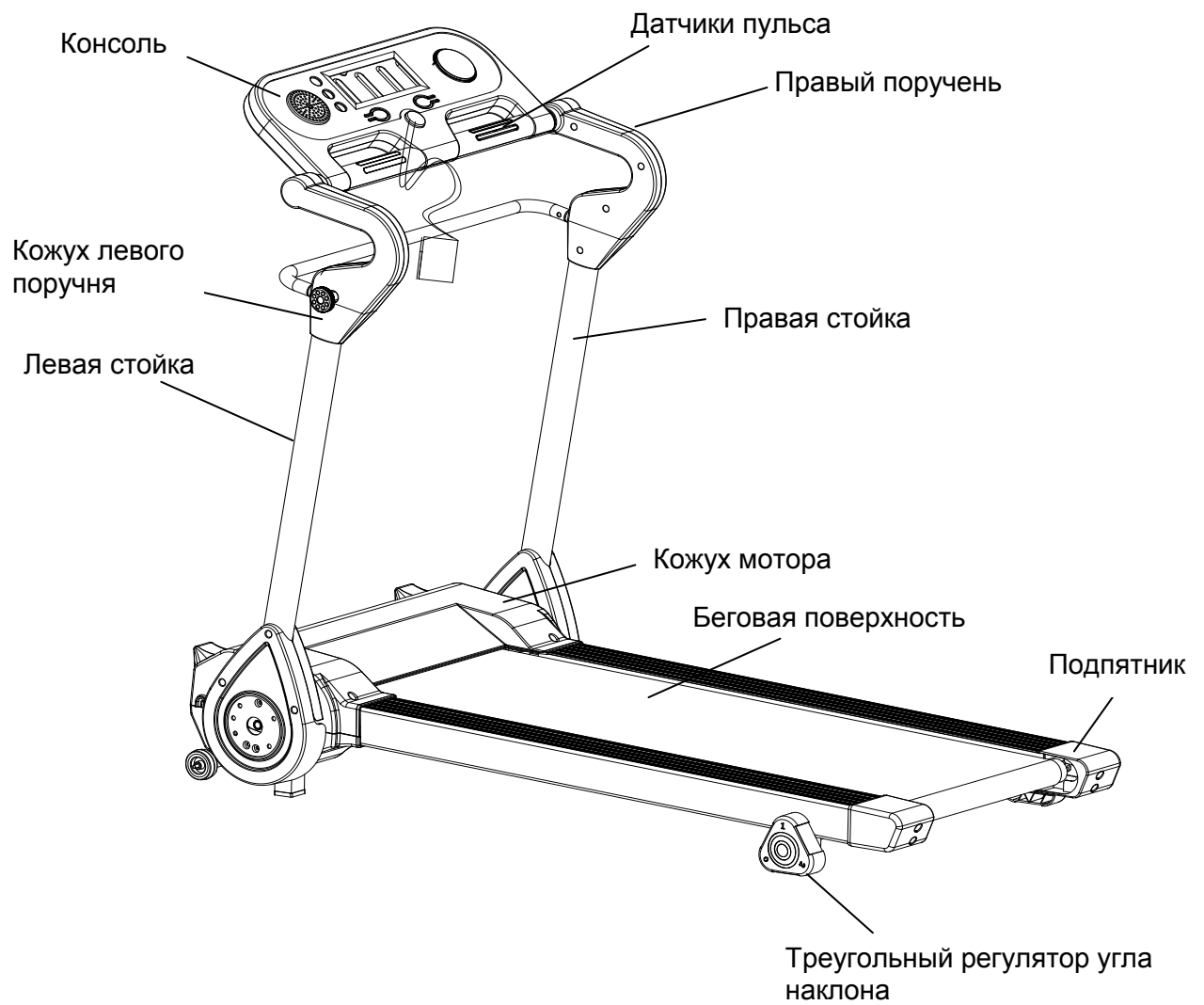
В приведенной ниже таблице вы найдете примеры продуктов различных типов².

Группы продуктов	Продукты-эквиваленты
Сложные углеводы (крахмал) и клетчатка	<ul style="list-style-type: none"> • овсяные или другие хлопья быстрого приготовления • зерновой хлеб, пшеничный или ржаной (не более 1 г жира в ломтике) • макаронные изделия • рис • картофель • кукуруза, горох, фасоль, чечевица
Белок (продукты минимально доступной жирности)	<ul style="list-style-type: none"> • приготовленная любым способом нежирная говядина, свинина, индейка, рыба, дичь, продукты из соевого белка • морепродукты • сыр, творог
Некрахмалистые овощи	<ul style="list-style-type: none"> • сырая морковь, зеленая фасоль, брокколи, цветная капуста, сладкий перец • очищенные кабачки • различная зелень • приготовленные зеленые и оранжевые овощи
Простые углеводы (сахар, фрукты)	<ul style="list-style-type: none"> • свежие или консервированные фрукты • мякоть дыни • сахар, фруктоза, мед, сиропы (кленовый, шоколадный)
Обезжиренное или соевое молоко	<ul style="list-style-type: none"> • нежирное или соевое молоко • нежирный йогурт
Жиры	<ul style="list-style-type: none"> • растительное или сливочное масло, маргарин • соусы на основе растительного масла • сливочный соус

² - для диет с калорийностью выше 2400 калорий следует увеличивать количество сложных углеводов, овощей и фруктов. Количество белка в день можно довести до 200 – 250 гр;
 - обычно диеты строго ограничивают потребление жиров. Однако мы настоятельно не рекомендуем впадать в крайность и полностью исключать любые жиры из диеты. Различные жиры – необходимые для нашего организма питательные вещества, и исключение их из рациона здоровых людей может приводить к нежелательным для здоровья последствиям.

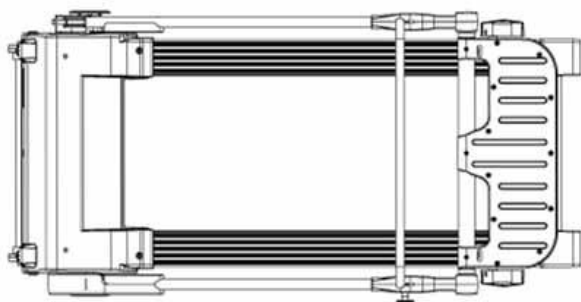
3 ПОДГОТОВКА ТРЕНАЖЕРА К ИСПОЛЬЗОВАНИЮ

3.1 Предварительное знакомство с тренажером



3.2 Проверка комплектности тренажера

Прежде, чем приступить к установке, достаньте все элементы тренажера из коробки и разложите их на ровной поверхности. Убедитесь в наличии всех элементов, перечисленных ниже. Обратите внимание, что тренажер поставляется в предварительно собранном виде.



№	Наименование	Кол-во
A	Беговая дорожка в сборе	1
B	Инструкция пользователя	1

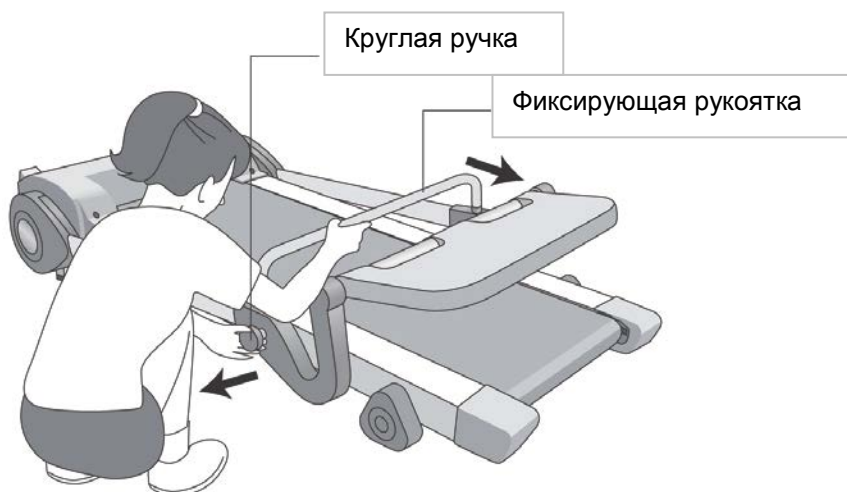
№	Наименование	Кол-во
C	Ключ безопасности	1
D	Ключ-шестигранник	1

Установка тренажера и подготовка к использованию

Тренажер поставляется в предварительно собранном виде, легко приводится в рабочее состояние и становится готовым к использованию

Шаг 1

Извлеките тренажер из коробки



Шаг 2

Оттяните круглую ручку одной рукой на себя и потяните фиксирующую рукоятку другой рукой в направлении, показанном на рисунке, чтобы разблокировать фиксатор передних стоек.



Шаг 3

Потяните фиксирующую рукоятку, как показано на рисунке, чтобы разложить беговую дорожку.



Шаг 4

Убедитесь, что передние стойки надлежаще зафиксировались. Затем подключите беговую дорожку к сети, чтобы начать тренировку.

Установите желаемый угол наклона беговой поверхности, вращая треугольный регулятор (52, 53).

Впоследствии с помощью треугольного регулятора (52,53) Вы сможете по желанию устанавливать такой угол наклона беговой поверхности, который будет максимально соответствовать вашему стилю и режиму тренировок.

Тренажер готов к использованию!

Для более комфортного использования вашего тренажера рекомендуем установить его на специально предназначенный для этого коврик. Легкий и прочный, изготовленный из нескользящего полимерного материала **коврик Torneo A-913** сохранит в целости покрытие пола и исключит проскальзывание тренажера во время использования.



4 ОБСЛУЖИВАНИЕ ТРЕНАЖЕРА

4.1 Система складывания

Ваша дорожка оснащена системой складывания для компактного хранения. Благодаря этому, тренажер не занимает лишнего места в квартире в перерывах между тренировками. Благодаря ультракомпактной системе складывания данная дорожка не занимает много места и позволяет хранить ее в шкафу, под кроватью, у стены и т.д.

В сложенном состоянии дорожка может быть легко перемещена к месту хранения благодаря продольным и поперечным транспортировочным роликам.

Внимание: не перемещайте беговую дорожку по неровной поверхности – это может привести к повреждению роликов и самого тренажера.



Внимание:

Перед тем, как сложить дорожку:

1. Остановите движение бегового полотна, отключите тренажер от сети.
2. Поднимая и опуская беговую поверхность, старайтесь держать спину прямой и направлять основное усилие на ноги!

Для складывания дорожки:

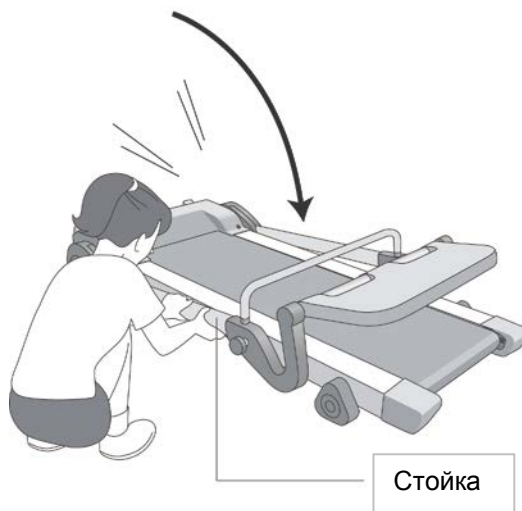
Шаг 1

Приведите консоль в вертикальное положение. Оттяните круглую ручку одной рукой на себя и потяните фиксирующую рукоятку другой рукой в направлении, показанном на рисунке, чтобы разблокировать фиксатор передних стоек.



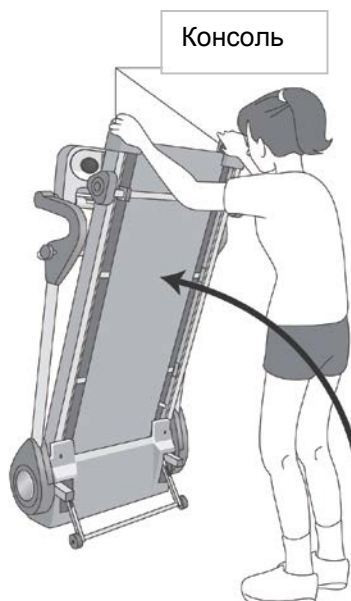
Шаг 2

Опускайте передние стойки, как показано на рисунке, до положения параллельного беговому полотну, пока не услышите щелчок фиксатора.



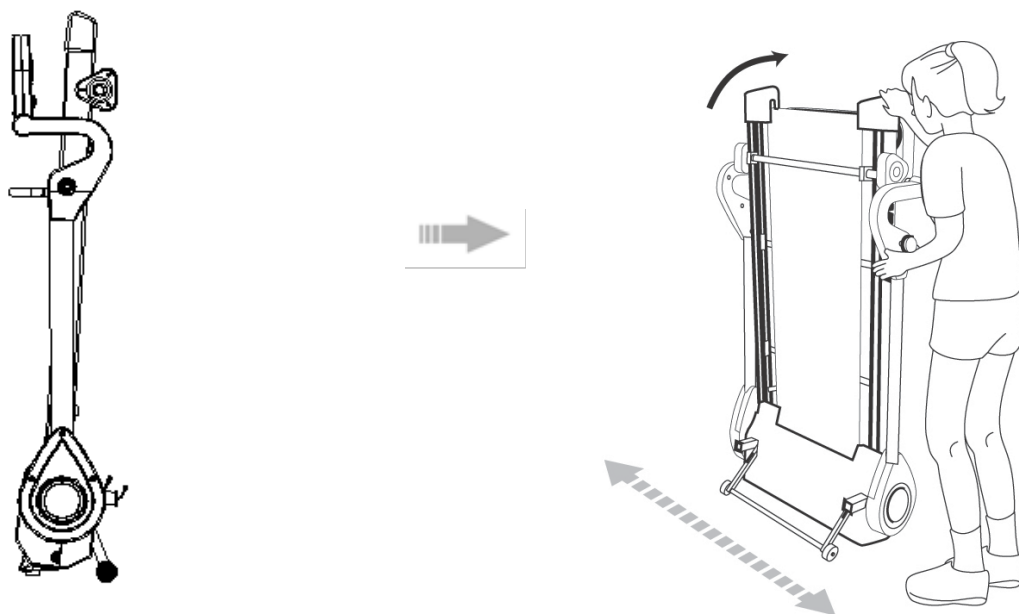
Шаг 3

Данная беговая дорожка может быть размещена вертикально. Сложив дорожку, возьмитесь за подпятники и приведите ее в вертикальное положение.

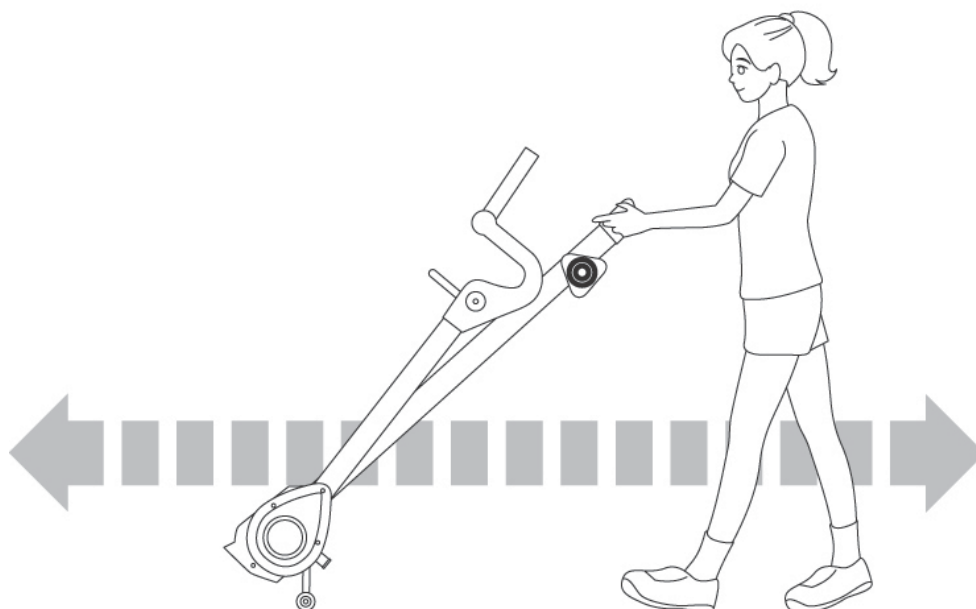


4.2 Перемещение тренажера

А. Для перемещения сложенной дорожки в поперечном направлении, приведите ее вертикальное положение, затем слегка наклоните под углом 3-5° в направлении, указанном стрелкой. Перемещайте тренажер с помощью поперечных роликов.



В. Для перемещения сложенной дорожки в продольном направлении, поддерживайте ее руками за подпятники и перемещайте с помощью продольных роликов



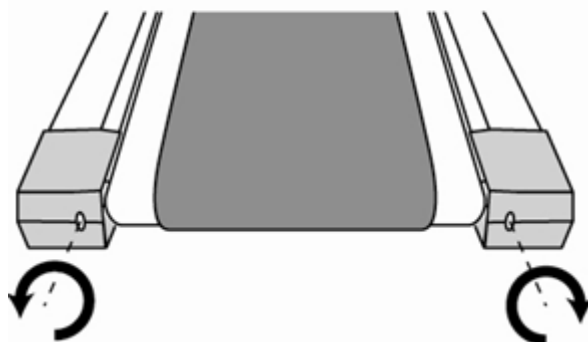
4.3 Регулировка и центровка бегового полотна

Если беговое полотно недостаточно натянуто, то пользователь может почувствовать, что оно вибрирует во время тренировки. В данном случае, сначала требуется произвести смазку бегового полотна в соответствии пунктом 4.4.

Регулировка натяжения бегового полотна осуществляется с помощью шестигранного ключа 5 мм следующим образом:

Чтобы натянуть беговое полотно, вращайте правый и левый регулировочные винты по часовой стрелке.

Чтобы ослабить беговое полотно, вращайте правый и левый регулировочные винты против часовой стрелки.



Обратите внимание, что вращение обоих регулировочных винтов должно осуществляться на одну и ту же величину. Рекомендуется поворачивать регулировочные винты только на 1/8 оборота каждый раз во избежание перетяжки бегового полотна, т.к. перетянутое полотно может вызвать повреждение деки.

Если полотно беговой дорожки смещается из центрального положения, отрегулируйте его положение с помощью шестигранного ключа 5 мм следующим образом:

если полотно смещается влево, поверните левый регулировочный винт на 1/8 оборота по часовой стрелке, а правый – на 1/8 оборота против часовой стрелки.

После этого включите дорожку и убедитесь, что полотно не смещается при движении. При необходимости повторите процедуру.

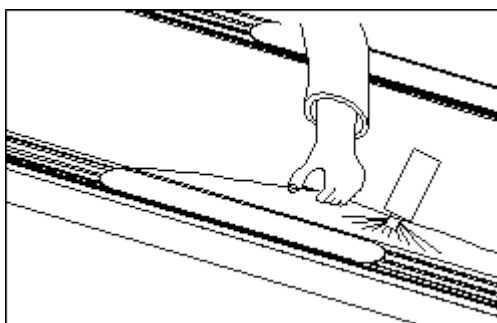
Если полотно смещается вправо, то проделайте обратные процедуры.

При эксплуатации дорожки полотно не должно находиться строго по центру, важно, чтобы оно не смещалось из занимаемого положения, поскольку в противном случае может произойти повреждение как полотна, так и других частей дорожки.

4.4 Смазка бегового полотна

Для снижения нагрузки на электромотор беговой дорожки и более плавного движения полотна его необходимо периодически смазывать силиконовой смазкой. В зависимости от интенсивности использования, периодичность смазывания может изменяться. В среднем, рекомендуется наносить новую смазку не реже, чем через каждые 300 км или 30 часов пробега полотна (примерно 1 раз в месяц).

Для нанесения смазки ослабьте натяжение полотна и нанесите 2-3 полоски силиконовой смазки на центральную часть деки поперек движения полотна. (Если вы используете смазку в виде аэрозоля, равномерно распылите его по центральной части деки). После этого отрегулируйте натяжение полотна и проверьте его центровку, как описано в разделе 4.3.



5 ТРЕНИРОВКА

5.1 Общая информация

**Внимание:**

Перед началом занятий проконсультируйтесь с лечащим врачом. Это особенно важно для лиц старше 35 лет или лиц, имеющих проблемы со здоровьем. Прежде, чем начинать занятия, прочитайте инструкцию целиком. TORNEO не несет ответственности за любые повреждения, полученные при использовании данного изделия.

Не тренируйтесь под ярким солнечным или искусственным (неоновым, галогеновым) светом. Избегайте чрезмерных нагрузок, они могут неблагоприятно отразиться на Вашем здоровье. Начинаящим советуем увеличивать продолжительность тренировки и нагрузку постепенно.

Основным показателем интенсивности тренировки является изменение частоты пульса. Перед началом занятий целесообразно измерить свой пульс в состоянии покоя и в дальнейшем использовать это значение в качестве опорного. Нормальная частота пульса зависит от возраста и особенностей телосложения. Для здорового человека среднего телосложения максимальная частота стрессового пульса (пульс на пике нагрузки) рассчитывается по формуле $220 - \text{возраст}$. Наиболее интенсивное сжигание калорий происходит в так называемой «аэробной зоне», которая находится в пределах 60 – 80% от максимального стрессового пульса.

Например, для 40-летнего человека:

Максимальное значение пульса составляет $220 - 40 = 180$

Верхняя границы «аэробной зоны» - $180 \times 80\% = 144$

Нижняя граница «аэробной зоны» - $180 \times 60\% = 108$

Однако, следует помнить, что эти значения являются приблизительными и при проведении тренировок необходимо внимательно следить за своим самочувствием.

Общим показателем подготовленности организма является восстановление нормальной частоты пульса после тренировки. В идеальном состоянии через 1-1,5 минуты после окончания тренировки пульс должен возвращаться к значению покоя.

Оптимальный режим тренировок, обеспечивающий наиболее эффективное сжигание жиров, составляет не менее 3-4 раз в неделю по 50-60 минут каждая. При более интенсивных занятиях необходимо оставлять хотя бы один день полного отдыха.

5.2 Разминка и восстановление

Разминка перед тренировкой позволяет вашему организму плавно войти в тренировочный режим и существенно снизит риск спортивной травмы. Обычно разминка включает в себя общефизические упражнения на подвижность суставов и “разогрев” мускулатуры.

Многие упражнения, используемые для разминки, можно включать в тренировочную программу и выполнять уже в ходе основной тренировки с более высокой интенсивностью или нагрузкой для развития выносливости и скоростно-силовых показателей.

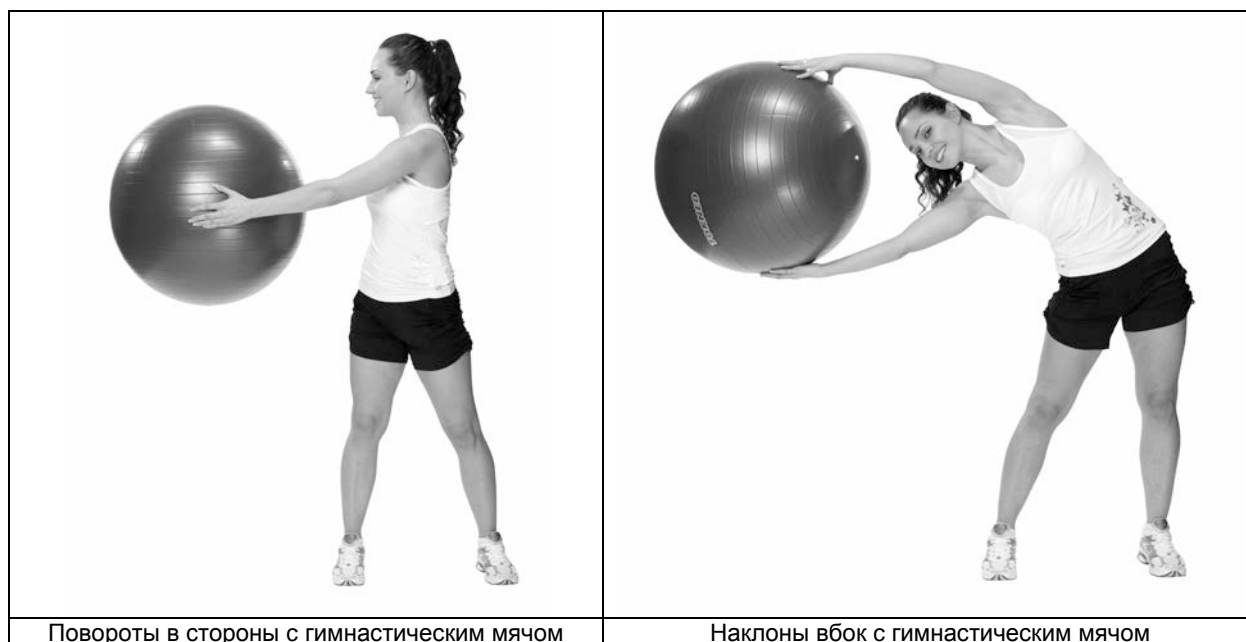
Часто разминка включает в себя и элементы растяжки. Они важны для сохранения общей подвижности, и способствуют увеличению силовых показателей в интенсивных тренировочных программах. Разминку с элементами растяжки следует выполнять перед тренировкой в течение примерно 10 минут, без резких движений. Вы можете составить свой собственный комплекс таких упражнений, и немного изменять его каждые несколько месяцев.

Если Вы очень устали за день, и не чувствуете в себе сил на запланированную тренировку, выполните короткий комплекс разминки и растяжки, это будет ваш разгрузочный день. К следующей тренировке ваш организм восстановится гораздо лучше.

Не менее важно правильно завершить тренировку, выполнив несколько упражнений для восстановления. Чаще всего это дыхательные упражнения (в том числе наклоны, подъем и разведение рук), упражнения на растяжку. Это поможет вашей мускулатуре расслабиться и быстрее начать восстановление, а сердцу - быстрее перейти в состояние покоя.

Эти же упражнения можно выполнять после работы в те дни, когда у вас не запланирована тренировка. Так вы снимите стресс от работы и расслабите уставшую за день мускулатуру. Если у вас “сидячая” работа, такие упражнения полезны для профилактики заболеваний позвоночника.

Повысить эффективность разминки и разнообразить ее вам помогут разнообразные фитнес-аксессуары Тогнео. Многие привычные и наскучившие упражнения станут интересными и еще более полезными. Внесите в разминку элементы игры и новизны.

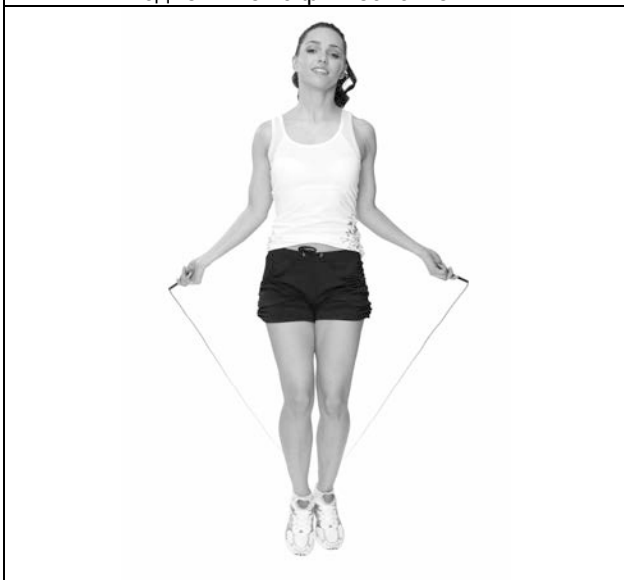




Подъем плеч с фитнес-гантелями



Разминка плеч с фитнес-гантелями



Прыжки на скакалке



Выпады с фитнес-гантелями



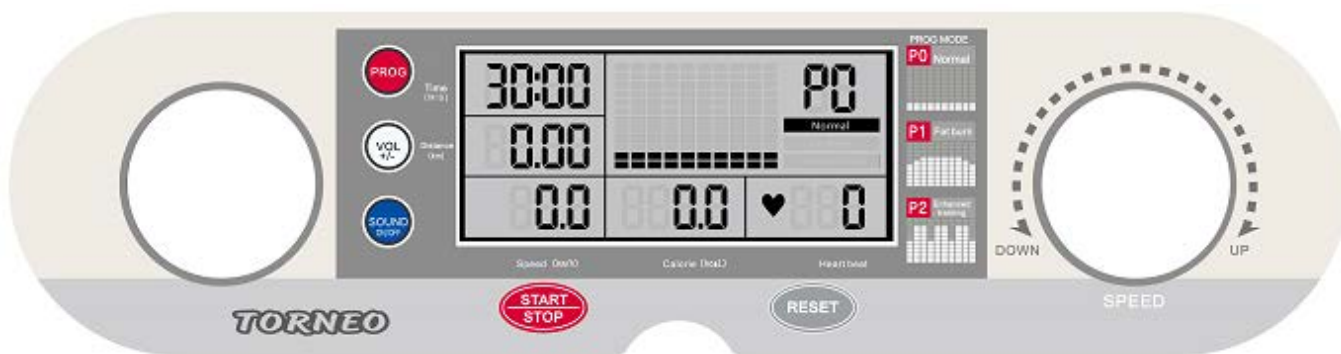
Отжимания на упорах



Вращение корпуса на диске здоровья

5.3 Описание тренировочного компьютера

Описание информационных окон дисплея









Дисплей вашей беговой дорожки оснащен несколькими информационными окнами, которые в зависимости от ситуации отображают следующие значения:

- ☞ **[Time]**: время тренировки или обратный отсчет времени в диапазоне 00:00 - 30:00 мин;
- ☞ **[Speed]**: скорость в диапазоне 1.0 - 6.0 км/ч;
- ☞ **[Distance]**: дистанция в диапазоне 0.0 - 99.99 км;
- ☞ **[Calorie]**: израсходованные калории в диапазоне 0 – 999.9 Ккал;
- ☞ **[Heart beat]**: пульс (возможный диапазон 40 - 180 уд/мин)
- ☞ **[P 0]**: программа Normal (ручной режим);
- ☞ **[P 1]**: программа Fat Burn (сжигание жира);
- ☞ **[P 2]**: программа Enhanced Training (усиленная тренировка).

Функции клавиш

- ☞ **Ключ безопасности:** Ключ безопасности предназначен для экстренного прерывания тренировки в случае падения или другого непредвиденного происшествия. При занятиях на беговой дорожке всегда закрепляйте свободный конец шнура на одежде с помощью клипсы. Если ключ безопасности не установлен на место, тренировка будет невозможна. Если ключ безопасности удалить с консоли во время тренировки, то прозвучит предупредительный сигнал и беговое полотно остановится.



	<p>Клавиша быстрого запуска тренировки с установленными параметрами. В режиме тренировки нажмите клавишу STOP, чтобы остановить тренировку (скорость уменьшится до 0, другие параметры останутся неизменными).</p>
	<p>В режиме остановки, нажмите клавишу RESET для сброса всех параметров тренировки в нулевые значения.</p>
	<p>В режиме остановки, нажмите клавишу PROG для выбора одной из программ тренировки P0, P1, P2</p>
	<p>Нажмите клавишу SOUND On/Off, чтобы включить или выключить звуковые подсказки на английском языке. По умолчанию, данная функция будет включена.</p>
	<p>Используйте клавишу VOL +/- для регулировки громкости звуковых подсказок</p>
	<p>Регулятор скорости [SPEED]: В режиме тренировки используйте данный регулятор для увеличения / уменьшения скорости движения бегового полотна.</p>

Начало использования тренажера

1. Включите беговую дорожку в сеть и приведите выключатель в положение (I) (включено).
2. Установите магнитный ключ безопасности в паз на консоли.

Прозвучит звуковой сигнал и все информационные окна отобразят исходные значения параметров. Если вы положите ладони на сенсоры пульса, расположенные на поручнях, соответствующее окно дисплея отобразит значение вашего пульса. Дорожка находится в режиме готовности к тренировке.

Быстрый старт

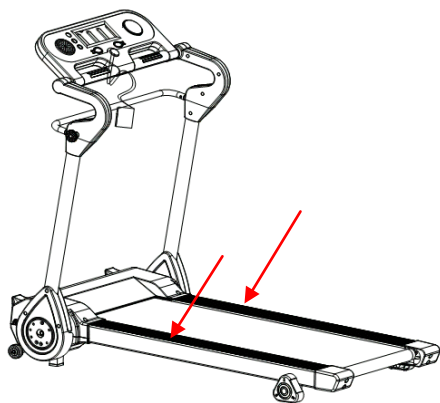
Для быстрого начала тренировки приведите дорожку в состояние готовности к тренировке, как описано выше, нажмите клавишу **PROG** и выберите программу **P0**, затем нажмите клавишу **START**. Беговое полотно начнет движение со скоростью 1,0 км/ч.

Изменить скорость Вы можете, вращая Регулятор скорости (**SPEED**) (шаг 0,1 км/ч).

Дисплей консоли будет отображать параметры тренировки: время (**Time**), дистанцию (**Distance**), скорость (**Speed**), расход калорий (**Calorie**), и частоту пульса (**Heart beat**), если вы положите ладони на сенсорные датчики на поручнях.

Для временного прерывания тренировки нажмите клавишу **STOP**. После этого вы можете возобновить тренировку с помощью клавиши **START**, при этом все параметры продолжат изменяться с последних достигнутых значений. Для прекращения тренировки и возврата в состояние готовности к тренировке нажмите клавишу **STOP**. Для сброса всех параметров тренировки в нулевые значения, нажмите клавишу **RESET**.

Внимание: Во время нажатия клавиши **START**, стойте на боковых накладках (27) с правой и левой стороны от бегового полотна, широко расставив ноги. Только после начала движения бегового полотна, встаньте на беговую поверхность и начните движение по ней.



Использование встроенных программ тренировки

Тренировочный компьютер вашей беговой дорожки имеет встроенные программы тренировки, в течение которых скорость движения полотна будет изменяться по запрограммированному графику. Во время выполнения программы вы можете произвольно изменять скорость беговой поверхности, вращая регулятор скорости (**SPEED**). При следующем запуске программы будет осуществлен возврат к стандартным настройкам. Каждая встроенная программа состоит из 3 частей: разминка, основная тренировка, заминка.

Для запуска встроенных программ:

1. Приведите дорожку в состояние готовности к тренировке.
2. Выберите желаемую программу (P0, P1, P2) при помощи клавиши **PROG**. Имеется 3 программы тренировки: P0 программа Normal (ручной режим), P1 программа Fat Burn (сжигание жира), P2 программа Enhanced Training (усиленная тренировка).
3. Нажмите клавишу **START** для начала тренировки.
4. Во время тренировки Вы можете регулировать скорость движения бегового полотна, вращая регулятор скорости (**SPEED**) (шаг 0,1 км/ч).
5. Время тренировки по умолчанию – 30 минут разделено на 10 секций по 3 минуты каждая.
6. После того, как время тренировки достигнет 30 минут, дисплей будет показывать время 0:00. Если Вы желаете продолжить тренировку после достижения нулевого значения времени, то нажмите клавишу **START**. При этом компьютер снова начнет обратный отсчет времени от 30 минут, но отсчет израсходованных калорий [**Calorie**] и пройденной дистанции [**Distance**] продолжится от уже достигнутых значений.
7. Если звуковая система включена, то она будет предупреждать Вас каждый раз, когда скорость меняется автоматически, а также на 29 и 30 минуте тренировки.

Как остановить беговую дорожку

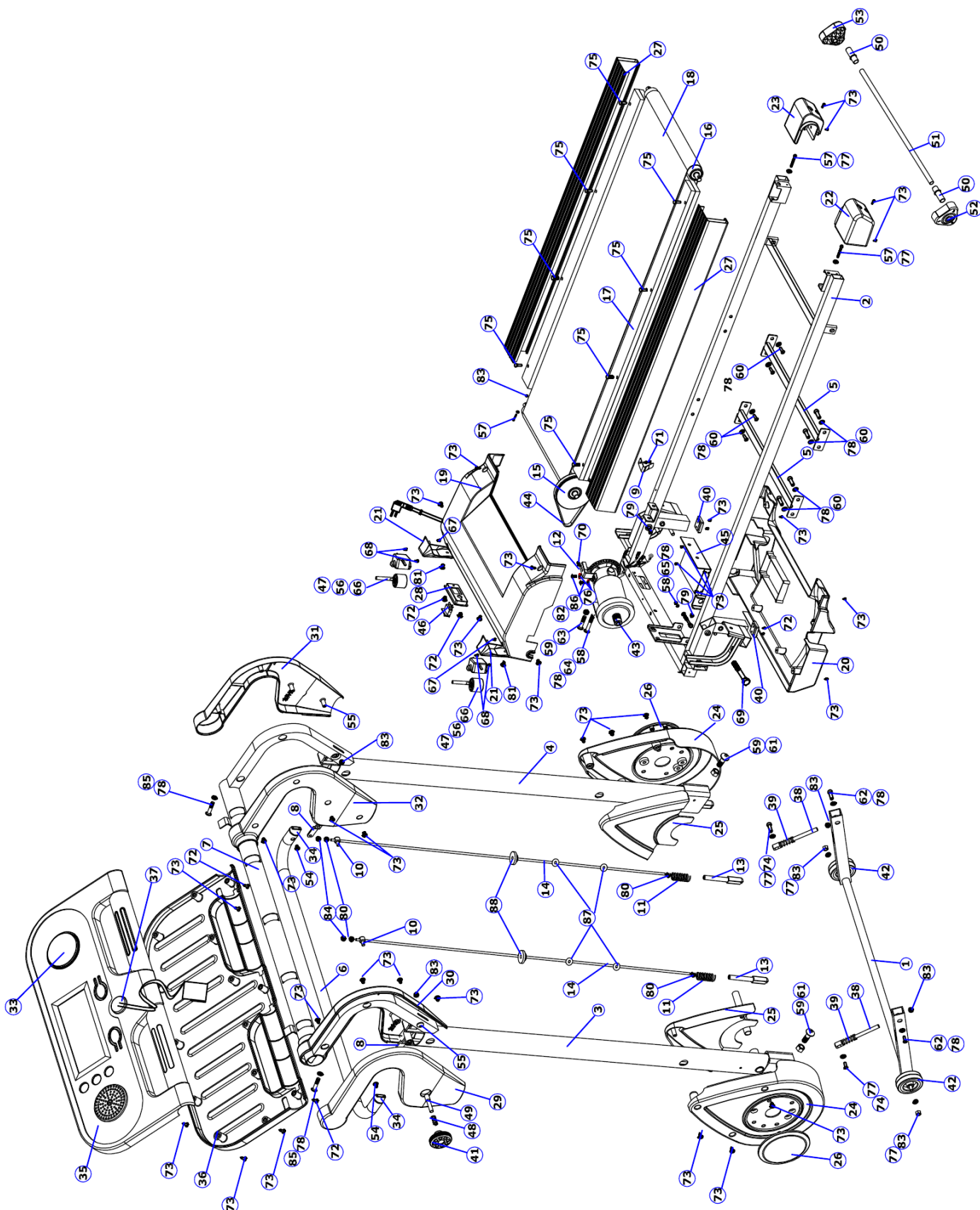
1. Нажмите клавишу STOP, чтобы прекратить тренировку.
2. Нажмите клавишу STOP, чтобы сделать перерыв в тренировке. Скорость уменьшится до 0, другие параметры останутся неизменными. Для возобновления тренировки нажмите клавишу START.
3. Если ключ безопасности удалит с консоли во время тренировки, то прозвучит предупредительный сигнал и беговое полотно остановится.

Возможные проблемы и способы их устранения

Проблема	Возможная причина	Возможное решение
Дисплей не работает при включении	1. Шнур электропитания плохо подключен. 2. Неисправен предохранитель	1. Проверьте подключение шнура электропитания 2. Отключите питание и замените предохранитель.
Дисплей показывает "----"	Не установлен ключ безопасности	Установите ключ безопасности.
Автоматическая остановка, дисплей работает	Сработала система автоматической защиты	Нажмите на клавишу START
Дисплей работает нормально, но беговое полотно движется нестабильно	Слишком низкое напряжение	Подключите тренажер к нормальному источнику питания
Беговое полотно движется нестабильно, возможны кратковременные остановки	Недостаточное натяжение бегового полотна	Отрегулируйте беговое полотно (п. 4.3.)
Дисплей не работает должным образом; клавиши консоли не работают	Внешнее воздействие привело к сбоям в работе консоли	Отключите тренажер от сети, подождите 1 минуту и вновь включите.
Er-01 (ошибка 01)	Нарушено соединение между компьютером тренажера и контроллером	Требуется проверить данное соединение. Обратитесь в сервисную службу*.
Er-02 (ошибка 02)	Недостаточное питание	Отключите тренажер от сети, подождите 10 минут и вновь включите.
Er-03 (ошибка 03)	Компьютер не получает сигнал от датчика скорости мотора во время работы.	Обратитесь в сервисную службу*.

*В случае появления на дисплее сообщения об ошибке отключите тренажер от сети, подождите 60 секунд и вновь включите. Если ошибка возникла повторно, обратитесь в сервисную службу.

6 ПОДЕТАЛЬНАЯ СХЕМА ТРЕНАЖЕРА



7 ПЕРЕЧЕНЬ ЗАПАСНЫХ ЧАСТЕЙ

№	Описание	Кол-во
1	Опорная рама	1
2	Основная рама	1
3	Левая стойка	1
4	Правая стойка	1
5	Подпорка деки	2
6	Фиксирующая рукоятка	1
7	Горизонтальный поручень	1
8	Пластина фиксатора	2
9	Упор углом	2
10	Фиксатор	2
11	Пружина	2
12	Держатель	1
13	Болт	2
14	Стержень фиксатора	2
15	Передний вал	1
16	Задний вал	1
17	Прокладка деки	1
18	Беговое полотно	1
19	Кожух мотора верхний	1
20	Кожух мотора нижний	1
21	Опора	2
22	Подпятник левый	1
23	Подпятник правый	1
24	Кожух стойки внешний	2
25	Кожух стойки внутренний	2
26	Декоративная накладка	2
27	Боковая накладка	2
28	Кожух выключателя	1
29	Внешний кожух левого поручня	1
30	Внутренний кожух левого поручня	1
31	Внешний кожух правого поручня	1
32	Внутренний кожух правого поручня	1
33	Регулятор скорости	1
34	Законцовка трубки	2
35	Кожух консоли верхний	1
36	Кожух консоли нижний	1
37	Ключ безопасности	1
38	Ось	2
39	Пружина	2
40	Прокладка резиновая	2
41	Круглая ручка	1
42	Транспортировочный ролик (продольный)	2
43	Мотор в сборе	1
44	Приводной ремень	1
45	Контроллер	1
46	Выключатель питания	1

№	Описание	Кол-во
47	Ось	2
48	Пружина фиксатора	1
49	Ось	1
50	Насадка	2
51	Ось вращения	1
52	Треугольный регулятор угла наклона (лев.)	1
53	Треугольный регулятор угла наклона (прав.)	1
54	Винт М6Х12	2
55	Винт М6Х23	2
56	Транспортировочный ролик (поперечный)	2
57	Винт М6Х55	2
58	Гайка М8	2
59	Гайка М8	3
60	Болт М8Х15	8
61	Болт М8Х25	2
62	Болт М8Х30	2
63	Болт М8Х35	1
64	Болт М8Х50	1
65	Болт М8Х85	1
66	Внутренняя часть ролика	2
67	Винт-саморез ST3.2Х10	2
68	Винт-саморез ST3.5Х12	6
69	Болт М10Х100	1
70	Винт-саморез ST3Х8	2
71	Винт-саморез ST4.8Х12	4
72	Винт-саморез ST4Х15	5
73	Винт-саморез ST4Х15	54
74	Болт М6Х20	2
75	Винт с потайной головкой ST4.2Х35	8
76	Шайба Ø5	4
77	Шайба Ø6	11
78	Шайба Ø8	16
79	Гайка М10	2
80	Гайка М5	4
81	Винт М5Х15	2
82	Винт М4Х8	2
83	Гайка М6	11
84	Гайка М5	2
85	Болт М8Х40	2
86	Шайба Ø4	2
87	Кольцо резиновое	4
88	Прокладка резиновая	2

8 ТЕХНИЧЕСКИЕ ХАРАКТЕРИСТИКИ

Питание тренажера	Сеть 220 В
Мощность мотора	0.75 ЛС
Регулировка скорости, км/ч	1.0 – 6.0 с шагом 0,1 км/ч
Регулировка угла наклона бегового полотна	Механическая, 3 уровня (3, 5, 7%)
Измерение пульса	Сенсоры на поручнях
Система складывания	Есть (ультракомпактное складывание)
Размеры в раб. состоянии (ДхШхВ), см	130 x 65 x 112
Размеры в сложенном вертикальном состоянии (ДхШхВ), см	31 x 65 x 121
Размеры в сложенном горизонтальном состоянии (ДхШхВ), см	130 x 65 x 23
Размеры бег. полотна (ДхШ), см	97 x 35
Вес, кг	30
Максимальный вес пользователя, кг	90
Тренировочный компьютер	<p>Большой LCD дисплей отображает следующую информацию: время тренировки, скорость, пройденная дистанция, израсходованные калории, пульс, отображение профиля величины нагрузки</p> <p>3 встроенных программы тренировки</p> <p>Предупреждающие звуковые сигналы и подсказки на английском языке с функцией регулировки громкости и отключения</p>
Дополнительно	<p>Транспортировочные ролики для удобного перемещения в вертикальном и наклонном положении.</p> <p>Легко складывается и перемещается в нужное место.</p> <p>Занимает мало места при хранении: площадь всего 31x65 см (в шкафу, под кроватью, у стены и т.д.)</p> <p>Тренажер поставляется в предварительно собранном виде и легко приводится в рабочее состояние.</p> <p>Заводская сборка тренажера обеспечивает быструю установку и начало использования, без каких-либо усилий со стороны пользователя.</p>

РЕЗУЛЬТАТЫ ТРЕНИРОВОК

Дата	Продолжительность тренировки	Достигнутый показатель (дистанция, расход калорий)	Примечание

TORNEO

ГАРАНТИЙНЫЙ ТАЛОН

Официальный срок службы этого тренажера – 7 лет при условии соблюдения правил эксплуатации. Учитывая высокое качество, надежность и степень безопасности продукции, фактический срок эксплуатации может значительно превышать официально установленный.

Внимание! Важная информация для потребителей



Данный товар предназначен исключительно для личного, семейного и домашнего использования.

Использование товара в целях, отличных от вышеуказанных, является нарушением правил надлежащей эксплуатации товара.

- Для подтверждения даты покупки товара при гарантийном ремонте или предъявлении иных предусмотренных законом требований, убедительно просим Вас сохранять сопроводительные документы (чек, квитанцию, правильно и четко заполненный гарантийный талон с указанием серийного номера товара, даты продажи, четко различимой печати продавца, иные документы, подтверждающие дату и место покупки). С целью облегчения дальнейшего сервисного обслуживания Вашего товара обращайтесь к мастерам сервиса с просьбой о занесении сведений обо всех произведенных ремонтных работах в соответствующий раздел настоящего Гарантийного талона.
- Рекомендуем доверять подключение (установку) товаров, требующих специального подключения (установки), только организациям (предпринимателям), занимающимся по роду своей деятельности осуществлением таких работ. Специалисты, осуществляющие подключение (установку), делают отметку о подключении (установке) в соответствующем разделе Гарантийного талона. Просим сохранять квитанции и иные документы о подключении (установке) Вашего товара в течение срока его эксплуатации.
- Соблюдение рекомендаций и указаний, содержащихся в инструкции по эксплуатации (правилах пользования), поможет избежать проблем в эксплуатации товара и его обслуживании.
- Неисправные узлы товаров в гарантийный период бесплатно ремонтируются или заменяются новыми. Решение вопроса о целесообразности их замены или ремонта остается за службами сервиса.
- В период и после истечения гарантийного срока наша Служба сервиса, а также мастерские наших партнеров всегда готовы предложить Вам свои услуги. Список адресов уполномоченных изготовителем пунктов авторизованного сервисного обслуживания находится в гарантийном талоне
- Сервисные центры осуществляют выезд к владельцам крупногабаритных изделий. Условия по выезду специалистов на дом могут отличаться (за справками обращайтесь по адресам и телефонам Сервисных центров, указанных в гарантийном талоне).

Условия предоставления гарантийных обязательств на товар

Гарантийные обязательства на товар не распространяются в случаях когда:

- сервисной службой будет доказано, что недостатки возникли после передачи товара потребителю вследствие нарушения им правил пользования, транспортировки, хранения, некачественных действий третьих лиц, непреодолимой силы (пожара, природной катастрофы и т.п.), попадания бытовых насекомых и грызунов, воздействия иных посторонних факторов, а также вследствие существенных нарушений технических требований, оговоренных в инструкции по эксплуатации, в том числе нестабильности параметров электросети, установленных ГОСТ 13109-97.
- товар используется для коммерческих целей;
- потребителем не представлен документ, позволяющий установить дату совершения покупки, и потребитель не может подтвердить факт приобретения товара двумя свидетельскими показаниями (Основание: Разъяснения МАП РФ «О соблюдении законодательства о защите прав потребителей в части гарантийных обязательств изготовителей и продавцов товаров» пункт в);
- имеются расхождения между информацией, указанной в гарантийном талоне и информацией о товаре (цвет, марка, артикул, серийный номер и пр.);
- после приобретения товар был поврежден в результате переделки или ненадлежащего ремонта, произведенного не авторизованным сервисным центром или лицом ;
- возникает необходимость замены быстроизнашивающихся и сменных деталей. К таким деталям относятся: элементы питания и лампы.



Предупреждаем, что любые сервисные работы, кроме стандартной чистки тренажера должны проводиться авторизованной сервисной службой продавца

С условиями гарантии ознакомлен. Изделие получено исправным, к внешнему виду, упаковке и комплектации претензий не имею.

Подпись покупателя _____

Товар	Электрическая беговая дорожка
Модель	T-160 Forma
Серийный номер	
Дата покупки	
Кассовый чек	
Гарантийный срок на изделие	2 года на тренажер 5 лет - на раму тренажера

При заключении договора купли-продажи сторонами оговорены следующие особенности товара:

Штамп продавца

Подпись продавца _____

С условиями гарантии ознакомлен. Изделие получено исправным, к внешнему виду, упаковке и комплектации претензий не имею.

Подпись покупателя _____

Сведения об установке товара*

Дата установки	Организация-установщик	Мастер	Работу принял (подпись Заказчика)

* заполняется только для товаров, подлежащих установке

Сведения о ремонте

Дата приема	Дата выдачи	Описание дефекта	Мастер	Работу принял (подпись Заказчика)

По техническим вопросам, связанным с работой и обслуживанием тренажера обращайтесь к специализированному продавцу

Заказ запасных частей

При заказе запасных частей пожалуйста указывайте название и модель тренажера, артикул запасной части, а также требуемое количество

Адреса сервисных центров:

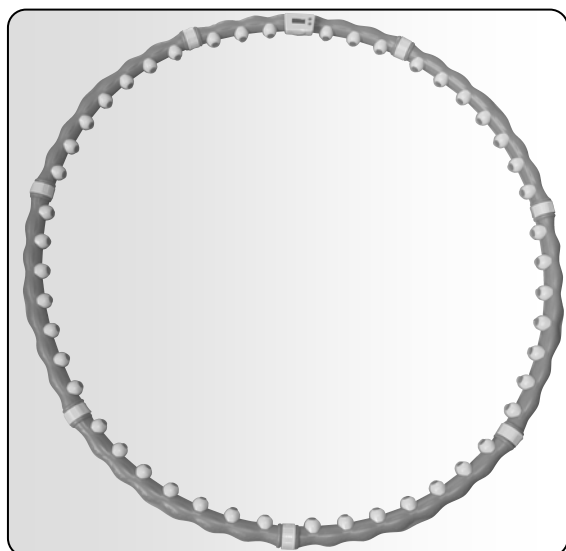
Москва	ул. Люблинская, д.128	(495) 727-41-24
Санкт-Петербург	Ленинский пр-т, д.127	(812) 327-68-12
Барнаул	пр.Красноармейский д.131	(3852) 62-44-77
Белгород	Свято-Троицкий бульвар, 17, ТЦ «Славянский»	(4722) 32-99-89
Березники	ул. Карла Маркса, 50А	(34242) 426-65-04
Владимир	ул. Дворянская, д.10, ТЦ «ВАЛЕНТИНА»	(4922) 420665
Волгоград	Б-р 30-летия Победы, 21	(8442) 48-96-44
Воронеж	ул. Средне-Московская, 32-б	(4732) 35-55-88
Днепропетровск	ул. Чкалова, 12-А	8-1038-056, 790-02-02
Донецк	пр-т Ильича, 9	8-1038-062, 332-30-90
Екатеринбург	ул.Сулимова, 50, молл "Парк Хаус"	(343) 216-51-51
Иваново	ул. 8 Марта, 32, ТЦ «Серебряный Город»	(4932) 939727
Ижевск	ул. Пушкинская, 130, ТЦ"Пушкинский"	(3412) 916-916
Казань	Пр-т Ибрагимова, 56 ТРК "Тандем"	(843) 518-17-17
Казань	пр. Ямашева, д. 46/33, ТРК «ПаркХаус»	(843) 513-07-67
Кемерово	пр. Кузнецкий д.33	(3842) 77-74-33
Киев	пр-т Бажана, 14 А	8-1038-044, 585-59-99
Коломна	ул. Зайцева, д.23.	(4966) 14-01-22
Кострома	пос. Караваево, Красносельское ш., дом 1, ТРК "Коллаж"	(4942) 49-61-51
Краснодар	ул. Северная 438	(861) 251-22-23
Красноярск	ул. Телевизорная 1 стр.2	(3912) 52-94-16
Кривой рог	ул. Лермонтова, 37	(056) 404 16 00
Магнитогорск	ул. Правды, 8	(3519) 372-725
Минск	ул. Якуба Колоса, 39	(37517) 211-33-33
Н.Новгород	ул.Белинского, 61	(8312) 16-75-00
Наб.Челны	Проспект Мира д.3 ТЦ «Торговый Квартал»	8 (8552) 44-66-41
Новокузнецк	ул. Павловского д. 11	(3843) 39-03-59
Новосибирск	ул. Челюскинцев д.15	(3832) 21-71-81
Омск	пр.Маршала Жукова д. 101	(3812) 32-51-76
Пермь	ул. Мира, 41, ТРК"Столица"	(342) 228-01-11
Ростов-на-Дону	пр-кт. Ворошиловский, 59	(8632) 255-95-55
Самара	Московское шоссе 81А ТРК "Парк Хаус"	(8846)279-51-34
Саратов	ул. Чернышевского д.94	(8452) 20-77-20
Ставрополь	ул. Доваторцев 11а	(8652) 77-08-80
Сургут	ул. Ленина, 33	(3462) 24-77-44
Сыктывкар	ул. Коммунистическая, 52, ТРЦ"Аврора"	(8212) 39-11-40
Тольятти	ул. Революционная д.42	(8482)50-99-11
Тюмень	ул. 50 лет ВЛКСМ, ТРЦ"Премьер"	(345) 2522-070
Уфа	пр-т Октября, 4, ТЦ"Мир"	(347) 291-21-51
Харьков	Пр-т Ленина, дом 24	8-10-38-057- 760-18-18
Чебоксары	ул. Калинина, д.105-а, ТК "Мега Молл"	(8352) 28-27-26
Челябинск	ул. Молдавская, 16, ТРЦ"Фокус"	(351) 741-35-01
Ярославль	п. Нагорный, ул. Дорожная, 6а	(4852) 58-39-41

В Вашем городе _____

тел _____

Сегодня в ассортименте Торнео вы найдете все необходимое для занятий фитнесом в домашних условиях. Например:

Гантели для общего развития силы и увеличения эффективности занятий фитнесом



Массажный обруч для развития гибкости и формирования стройной фигуры

Компактный силовой центр для многофункционального тренинга со свободными весами



С полным ассортиментом товаров Торнео вы можете ознакомиться на сайте www.torneo.ru