

# TORNEO

Модель  
T-111

Беговая дорожка **SPRINT**



ИНСТРУКЦИЯ ПОЛЬЗОВАТЕЛЯ

посетите наш сайт



## **Дорогой покупатель!**

*Поздравляем с удачным приобретением!*

**Беговая дорожка TORNEO Sprint** сочетает в себе современные технологии и продуманный дизайн. Занятия на этом тренажере в уютной домашней обстановке помогут Вам приобрести хорошую физическую форму и укрепить сердечно-сосудистую систему. Уверены, что Вам понравится заниматься спортом с Торнео!



**Внимание:**

Прежде чем начать пользоваться тренажером изучите настоящее руководство и сохраните его для дальнейшего использования. Это поможет быстро настроить тренажер для занятий и использовать его правильно и безопасно. Сохраните руководство для последующих справок



**Внимание:**

Настоятельно рекомендуем Вам перед тем как приступить к тренировкам, пройти полное медицинское обследование, особенно если у Вас есть наследственная предрасположенность к повышенному давлению или заболеваниям сердечно-сосудистой системы, если Вы старше 45 лет, если Вы курите, если у Вас повышен уровень холестерина, если Вы страдаете ожирением или в течение последнего года не занимались регулярно спортом.

Если во время тренировки Вы почувствуете слабость, головокружение, одышку или боль, немедленно прекратите занятия.

*По вопросам качества и комплектности тренажера обращайтесь к специализированному продавцу*

## СОДЕРЖАНИЕ

1	ПРАВИЛА ЭКСПЛУАТАЦИИ ТРЕНАЖЕРА.....	3
2	СБОРКА ТРЕНАЖЕРА .....	4
3	ТРЕНИРОВКА .....	7
3.1	Общая информация	7
3.2	Разминка и восстановление	8
4	ОБСЛУЖИВАНИЕ ТРЕНАЖЕРА .....	11
5	ПОДЕТАЛЬНАЯ СХЕМА ТРЕНАЖЕРА .....	12
6	ПЕРЕЧЕНЬ ЗАПАСНЫХ ЧАСТЕЙ .....	13
7	ТЕХНИЧЕСКИЕ ХАРАКТЕРИСТИКИ.....	14

# 1 ПРАВИЛА ЭКСПЛУАТАЦИИ ТРЕНАЖЕРА



## **Внимание:**

Приобретенный Вами тренажер является технически сложным изделием. Внимательно прочитайте нижеприведенные инструкции прежде, чем приступать к занятиям. Соблюдение указанных норм позволит Вам безопасно и эффективно использовать тренажер в течение всего срока службы.

Владелец должен проинформировать всех пользователей о мерах безопасности при эксплуатации беговой дорожки.

### **Транспортировка тренажера**

1. Тренажер должен транспортироваться только в заводской или аналогичной по качеству упаковке.
2. Рекомендуем Вам сохранить оригинальную упаковку в случае, если Вам понадобится в дальнейшем перевозить тренажер
3. При получении тренажера убедитесь в том, упаковка не была нарушена во время транспортировки
4. Транспортировка тренажера допускается только в разобранном виде.
5. В тренажере есть чувствительные электронные компоненты, поэтому во время транспортировки избегайте тряски и ударов
6. При перевозке тренажера он должен быть защищен от дождя, влажности и других атмосферных воздействий

### **Общие правила эксплуатации тренажеров**

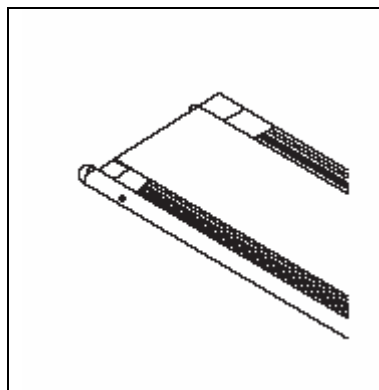
1. Тренажер предназначен для использования только в домашних условиях. Применяйте тренажер только в соответствии с настоящим руководством.
2. Устанавливайте тренажер на ровную поверхность, оставляя не менее 0,5 м свободного пространства со всех сторон. Если тренажер имеет отверстия для вентиляции, следите, чтобы они не перекрывались при установке. Для защиты покрытия пола от повреждения можно использовать специальный коврик.
3. Тренажер предназначен для хранения и эксплуатации в комнатных условиях (температура от +10 до +35°C, относительная влажность от 5 до 80%).
4. Не храните и не эксплуатируйте тренажер дорожку в пыльных, сырых и летних помещениях, гараже или около воды. Не эксплуатируйте тренажер в местах, где происходит распыление аэрозолей или горючих газов.
5. Будьте особо внимательны, если вблизи тренажера находятся дети до 12 лет, лица с ограниченными возможностями или домашние животные.
6. Не допускайте к занятиям на тренажере лиц, вес которых превышает максимально допустимый вес пользователя, указанный в технических характеристиках.
7. Во время тренировки следите, чтобы свободно свисающие концы одежды, полотенца и проч. не задевали движущиеся части тренажера.
8. При занятиях на тренажере используйте спортивную обувь. Не тренируйтесь босиком или в обуви, подошва которой может повредить тренажер.
9. Не меняйте угол наклона тренажера подкладыванием под нее посторонних предметов.
10. Не передвигайте и не складывайте тренажер до окончания сборки.
11. Проверяйте и подтягивайте крепления узлов тренажера каждые 3 месяца.
12. Ничего не засовывайте внутрь тренажера. При попадании посторонних предметов внутрь попытайтесь осторожно вынуть их, в случае невозможности достать предмет самостоятельно обратитесь в сервисную службу.
13. Вмешательство в конструкцию тренажера и/или использование дополнений, не рекомендованных производителем или его авторизованным представителем, может являться основанием для отказа в гарантийном обслуживании.
14. Для чистки тренажера пользуйтесь хлопчатобумажной салфеткой, смоченной в слабом растворе моющего средства. Не наносите моющее средство непосредственно на тренажер. Не используйте для очистки тренажера растворители и абразивные чистящие средства.

### **Правила эксплуатации электрических тренажеров**

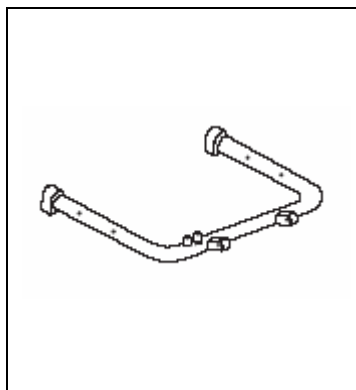
1. Подключайте тренажер к электрической сети, имеющей заземляющий контакт и рассчитанной на потребляемый ток не менее 10 А. Во время работы тренажера не подключайте к этой розетке другие электроприборы.
2. При необходимости, используйте удлинитель, изготовленный из провода сечением не менее 1 мм<sup>2</sup> и имеющий заземляющий провод. Длина используемого удлинителя не должна превышать 1,5 м.
3. Шнур электропитания не должен находиться вблизи нагретых поверхностей.
4. Никогда не оставляйте включенный тренажер без присмотра. После каждого занятия обязательно отключайте тренажер от сети.
5. **Отключайте тренажер от электросети каждый раз перед началом чистки или проведения ремонтных, профилактических и прочих работ, описанных в данном руководстве. Все ремонтные, профилактические и прочие работы, кроме описанных в данном руководстве, предназначены для проведения только специалистами сервисной службы.**

## 2 СБОРКА ТРЕНАЖЕРА

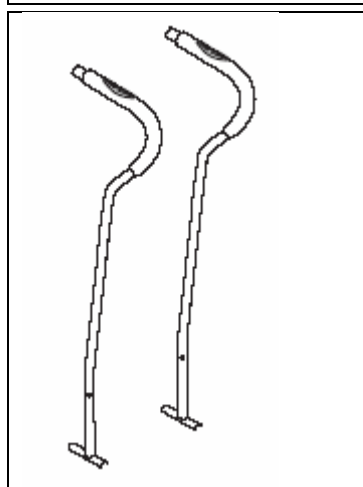
1. Убедитесь в наличии всех элементов конструкции тренажера. Обратите внимание, что некоторые части тренажера могут поставляться в предварительно собранном виде.



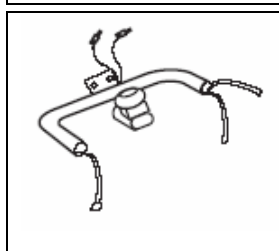
1. Основание дорожки



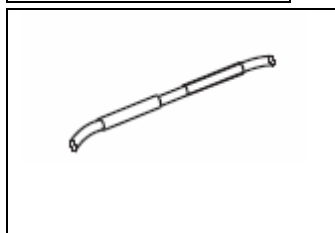
2. Передняя опора



3. Вертикальные стойки



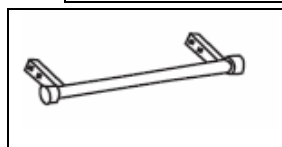
4. Центральный поручень



5. Перекладина



6. Тренировочный компьютер

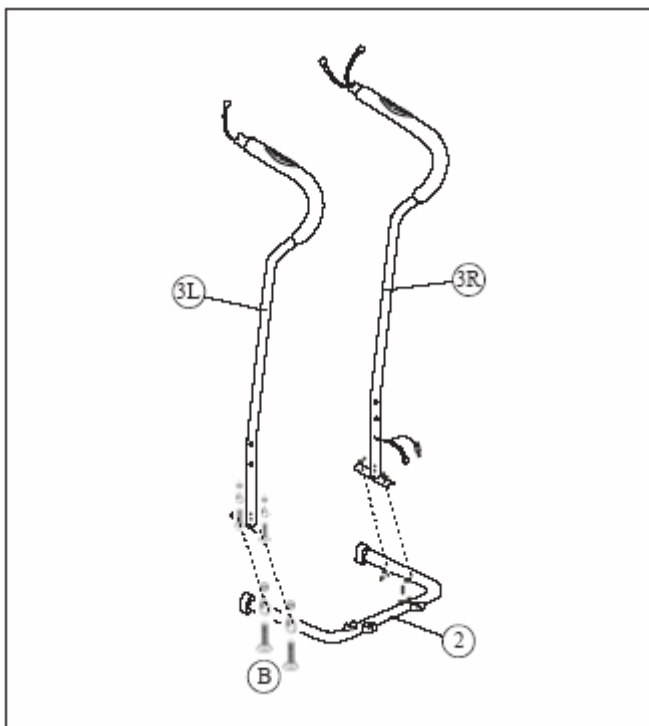


7. Задняя регулируемая опора

2. Убедитесь в наличии необходимого крепежа. Обратите внимание, что некоторые элементы крепежа могут поставляться в предварительно собранном виде.

A.		M8x60	2
B.		M8x50	4
C.		M8x45	1
D.		M8x40	1
E.		3/8x50	2
F.		M8x40	2
G.		Ø7,8x30	2
H.		M5	1
I.		13x14	1

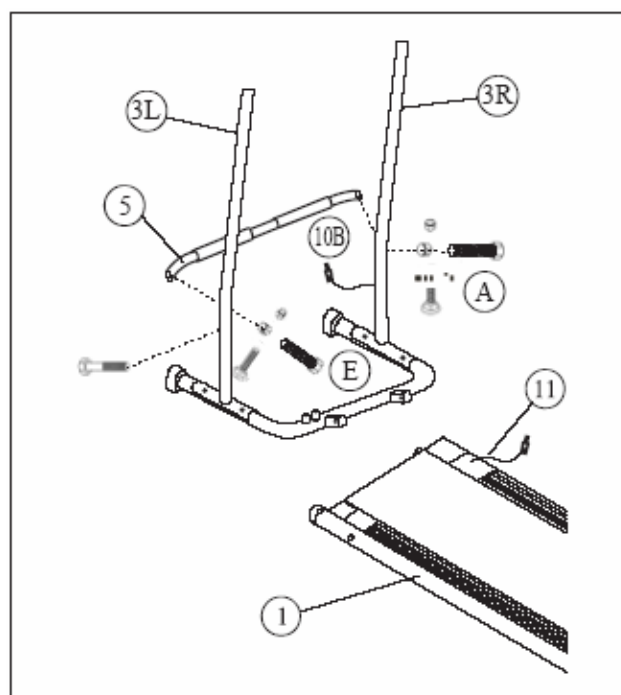
3. Перед тем, как приступить к сборке, рекомендуем Вам разложить все элементы конструкции тренажера на свободной площади и убрать упаковочный материал. Убедитесь, что в упаковке ничего не осталось.



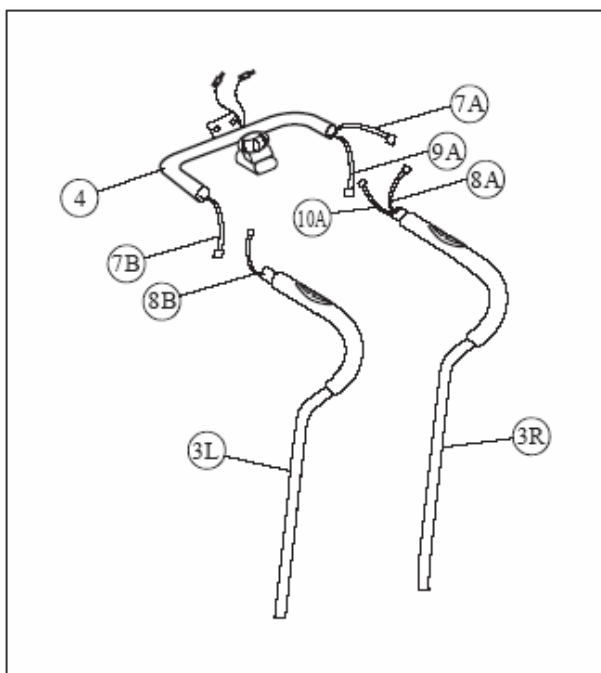
1. Прикрепите левую и правую (3L,R) стойку к передней опоре (2) с помощью комплекта болтов (B).

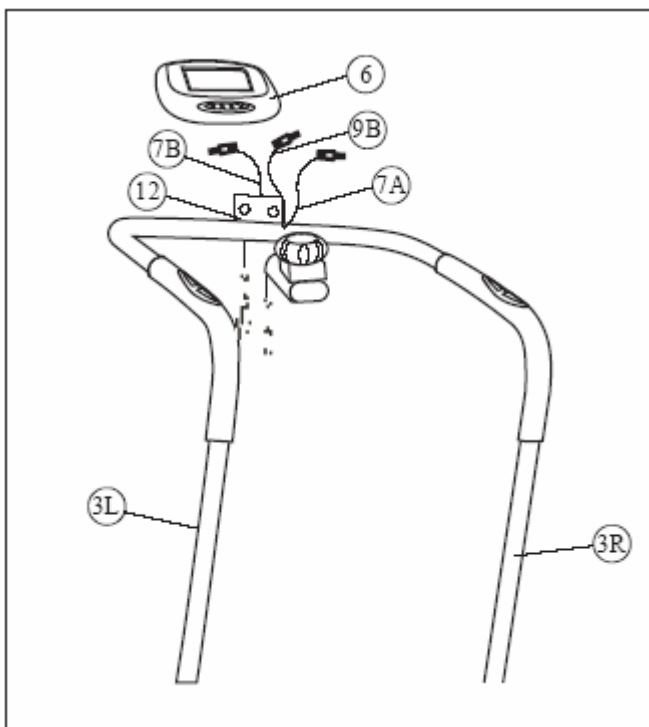
2. Присоедините основание дорожки (1) к левой и правой стойке (3L,R) с помощью комплекта болтов (A), прочно затянув соединения.

Соедините провод датчика скорости (10B), выходящий из правой стойки, с разъемом на основании беговой дорожки (11).  
 Прикрепите к вертикальным стойкам перекладину (5) с помощью комплекта болтов (E).



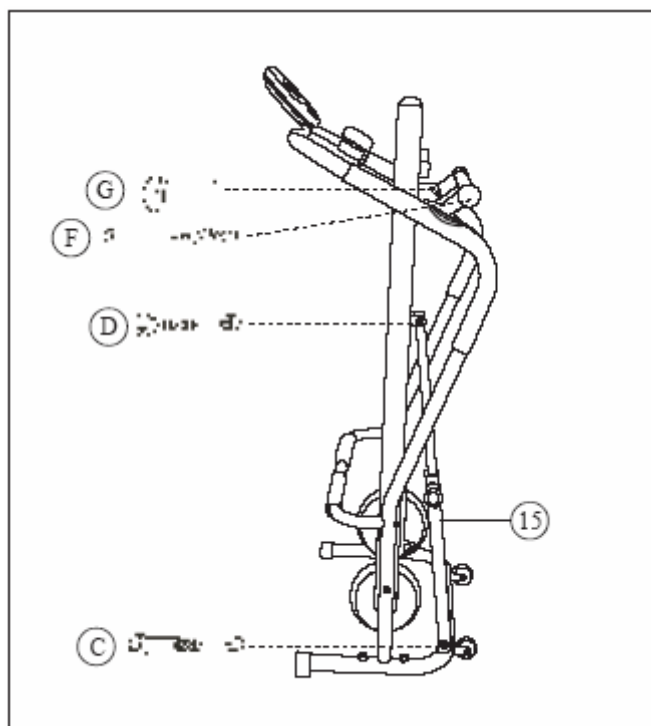
3. Соедините провода датчиков пульса, выходящие из центрального поручня (7A,B), с разъемами, выходящими из вертикальных стоек (8A,B). Соедините провод датчика скорости, выходящий из центрального поручня (9A), с разъемом, выходящим из правой стойки (10A). Соедините центральный поручень со стойками, при этом проследите, чтобы не передавить провода.





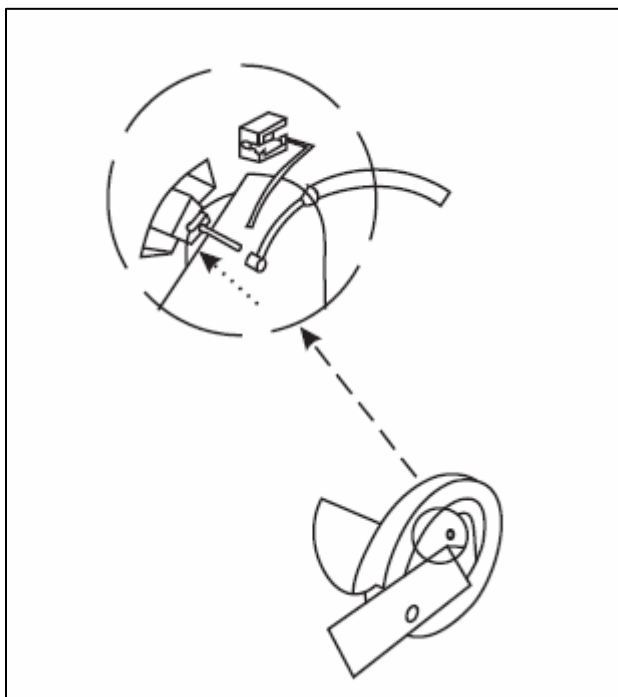
4. Установите тренировочный компьютер (6) на скобу (12) на центральном поручне и закрепите прилагаемыми болтами. Подключите к компьютеру провода датчиков пульса (7А,В) и провод датчика скорости (9В).

5. Приведите основание беговой дорожки в вертикальное положение, присоедините планку механизма складывания (15) к основанию с помощью болта (D). Если задняя опора не установлена, прикрепите её к основанию дорожки с помощью комплекта болтов (F). Зафиксируйте её положение с помощью фиксаторов (G).



6. Присоедините нижний конец троса регулятора нагрузки к магнитному механизму маховика, как показано на рисунке.
7. Еще раз проверьте затяжку всех болтовых соединений.

**Сборка закончена!**



## 3 ТРЕНИРОВКА

### 3.1 Общая информация



**Внимание:**

Перед началом занятий проконсультируйтесь с лечащим врачом. Это особенно важно для лиц старше 35 лет или лиц, имеющих проблемы со здоровьем. Прежде, чем начинать занятия, прочитайте инструкцию целиком. TORNEO не несет ответственности за любые повреждения, полученные при использовании данного изделия.

Не тренируйтесь под ярким солнечным или искусственным (неоновым, галогеновым) светом. Избегайте чрезмерных нагрузок, они могут неблагоприятно отразиться на Вашем здоровье. Начинаящим советуем увеличивать продолжительность тренировки и нагрузку постепенно.

Основным показателем интенсивности тренировки является изменение частоты пульса. Перед началом занятий целесообразно измерить свой пульс в состоянии покоя и в дальнейшем использовать это значение в качестве опорного. Нормальная частота пульса зависит от возраста и особенностей телосложения. Для здорового человека среднего телосложения максимальная частота стрессового пульса (пульс на пике нагрузки) рассчитывается по формуле  $220 - \text{возраст}$ . Наиболее интенсивное сжигание калорий происходит в так называемой «аэробной зоне», которая находится в пределах 60 – 80% от максимального стрессового пульса.

Например, для 40-летнего человека:

Максимальное значение пульса составляет  $220 - 40 = 180$

Верхняя границы «аэробной зоны» -  $180 \times 80\% = 144$

Нижняя граница «аэробной зоны» -  $180 \times 60\% = 108$








Однако, следует помнить, что эти значения являются приблизительными и при проведении тренировок необходимо внимательно следить за своим самочувствием.

Общим показателем подготовленности организма является восстановление нормальной частоты пульса после тренировки. В идеальном состоянии через 1-1,5 минуты после окончания тренировки пульс должен возвращаться к значению покоя.

Оптимальный режим тренировок, обеспечивающий наиболее эффективное сжигание жиров, составляет не менее 3-4 раз в неделю по 50-60 минут каждая. При более интенсивных занятиях необходимо оставлять хотя бы один день полного отдыха.



### 3.2 Разминка и восстановление

<p><b>Поднимание плеч</b> Поднимите правое плечо вверх, к правому уху – раз. Опуская правое плечо, поднимите левое плечо – два.</p>	
<p><b>Растягивание боковых мышц</b> Поднимите руки над головой через стороны вверх. Вытягивайте правую руку к потолку на сколько возможно – раз. Опустите руки – два. То же самое – с левой рукой – три, четыре.</p>	
<p><b>Растягивание четырехглавых мышц.</b> Одной рукой для устойчивости обопритесь о стену, потянитесь назад и возьмитесь другой рукой за ступню. Притяните пятку к ягодицам как можно ближе. Удерживайте до счета 15, затем расслабьтесь.</p>	
<p><b>Растягивание мышц внутренней части бедра</b> Сядьте. Ступни ног сведите вместе. Колени разведите. Подтяните ступни как можно ближе к области паха. Удерживайте такое положение до счета 15.</p>	
<p><b>Растягивание подколенного сухожилия</b> Сядьте, вытянув правую ногу вперед. Левую ногу подтяните к внутренней поверхности бедра, как указано на рис. Тянитесь как можно дальше к носку. Сохраняйте такое положение до счета 15, затем расслабьтесь.</p>	
<p><b>Растягивание икроножных мышц и ахиллова сухожилия</b> Выставив левую ногу вперед, наклонитесь и обопритесь руками о стену. Правую ногу держите прямо, ступней полностью обопритесь о пол. Согнутой левой ногой сделайте движение от бедра по направлению к стене. Удерживайте такое положение до счета 15, затем расслабьтесь. Повторите для другой ноги.</p>	
<p><b>Наклоны</b> Встаньте, слегка согнув ноги в коленях, и медленно наклонитесь вперед. Расслабьте спину и плечи в тот момент, когда Вы тянетесь к носкам. Оставайтесь в таком положении до счета 15.</p>	
<p><b>Аэробные упражнения</b> Аэробные упражнения – это любая продолжительная по времени физическая активность, при которой задействуются большие группы мышц. Эти упражнения характеризуются высоким значением пульса и достаточно глубоким дыханием. Это заставляет сердце качать кровь к мышцам, а легкие – обогащать кровь кислородом. Аэробные упражнения должны быть частью Ваших тренировок.</p>	

### 3.3 Описание тренировочного компьютера

#### Клавиши

1. РЕЖИМ. Нажатие этой клавиши позволяет переключаться между различными параметрами, отображаемыми на дисплее во время тренировки или при вводе значений.
2. Ф/ТЕСТ (▲). В режиме ввода параметров нажатие этой клавиши увеличивает значение устанавливаемой величины. Вне режима тренировки или ввода параметров нажатие этой клавиши запускает/отменяет функцию ФИТНЕС-ТЕСТ (описание см. ниже).
3. (▼). В режиме ввода параметров нажатие этой клавиши уменьшает значение устанавливаемой величины.
4. СТАРТ/СБРОС. В режиме ввода параметров нажатие этой клавиши сбрасывает значение текущего параметра. В режиме ввода параметров для функции ЖИРОАНАЛИЗАТОР нажатие этой клавиши запускает расчет значения функции. В режиме ожидания удержание этой клавиши в нажатом состоянии в течение 3 секунд сбрасывает все значения на ноль.
5. Ж/АНАЛИЗ. Вне режима тренировки нажатие этой клавиши позволяет установить параметры, необходимые для работы функции ЖИРОАНАЛИЗАТОР.

#### Описание функций

##### 1. Начало тренировки

Для входа в режим ввода параметров нажмите клавишу РЕЖИМ.

С помощью клавиш (▼) и (▲) установите требуемое значение параметра. Параметр, значение которого устанавливается в данный момент, будет мигать на дисплее. Для переключения между параметрами используйте клавишу РЕЖИМ. Нажатие клавиши СТАРТ/СБРОС сбрасывает значение устанавливаемого параметра на ноль.

TIME (ВРЕМЯ): 1 – 99  
DIS (ДИСТАНЦИЯ): 0,1 – 99,9  
CAL (КАЛОРИИ): 0,1 – 999  
TEMP (ТЕМПЕРАТУРА): единицы измерения температуры (°C, °F)

После установки всех параметров нажмите клавишу РЕЖИМ для перехода в режим тренировки. Когда во время тренировки будет достигнуто установленное значение любого из параметров (ВРЕМЯ, ДИСТАНЦИЯ, КАЛОРИИ), компьютер подаст звуковой сигнал в течение 10 сек. Тренажер автоматически перейдет в режим тренировки если в течение 10 секунд не будет нажата ни одна клавиша. В окошке дисплея PULSE (ПУЛЬС) будет отображаться величина пульса, измеряемого датчиками на поручнях. Главное окно дисплея будет последовательно отображать условную скорость движения (SPEED) и частоту вращения педалей (RPM).

##### 2. Функция ЖИРОАНАЛИЗАТОР

Для ввода данных пользователя нажмите клавишу Ж/АНАЛИЗ.

С помощью клавиш (▼) и (▲) установите требуемое значение параметра. Параметр, значение которого устанавливается в данный момент, будет мигать на дисплее. Для переключения между параметрами используйте клавишу РЕЖИМ. Длительное нажатие клавиши СТАРТ/СБРОС сбрасывает параметры всех пользователей на установки по умолчанию.

ПОЛЬЗОВАТЕЛЬ: 1 – 8 (данные сохраняются до сброса или замены батареек)  
ВЕС: 10 – 250 кг  
РОСТ: 100 – 250 см  
ВОЗРАСТ: 10 – 80  
ПОЛ: М,Ж

После установки всех параметров нажмите клавишу СТАРТ/СБРОС и положите ладони на датчики пульса. Через 6 секунд компьютер покажет данные о содержании жировой ткани в организме (BODYFAT), индексе массы тела (BMI) и уровне энергопотребления покоя (BMR). Если компьютер не получает данные о частоте пульса, на дисплее появится сообщение об ошибке Er1.

Пол/Возраст	Ниже нормы	Норма	Немного выше нормы	Выше нормы	Существенно выше нормы
М / меньше 30	< 14%	14% - 20%	20% - 25%	25% - 35%	> 35%
М / больше 30	< 17%	17% - 23%	23% - 28%	28% - 38%	> 38%
Ж / меньше 30	< 17%	17% - 24%	24% - 30%	30% - 40%	> 40%
Ж / больше 30	< 20%	20% - 27%	27% - 33%	34% - 43%	> 43%

### 3. Функция ФИТНЕС-ТЕСТ

Данная функция предназначена для оценки подготовленности пользователя к физическим нагрузкам на основании измерения скорости восстановления нормального пульса после проведенной тренировки.

Для запуска функции нажмите клавишу Ф/ТЕСТ (▲) после окончания тренировки и положите ладони на датчики пульса. В течение 1 минуты (на дисплее будет идти обратный отсчет) компьютер будет считывать данные пульса, отображая их на экране. По окончании измерения компьютер выполнит расчет и покажет на дисплее оценку от 1 до 6, означающую скорость восстановления нормального пульса после нагрузки (1 – быстрое восстановление, хорошая подготовленность; 6 – медленное восстановление, низкая подготовленность).

### 4. Общая информация

Компьютер автоматически войдет в режим ожидания если ни одна клавиша не будет нажата в течение 8 минут. При этом на экране будет отображаться температура в помещении. Для того, чтобы вывести компьютер из режима ожидания, нажмите любую клавишу или начните вращать педали.

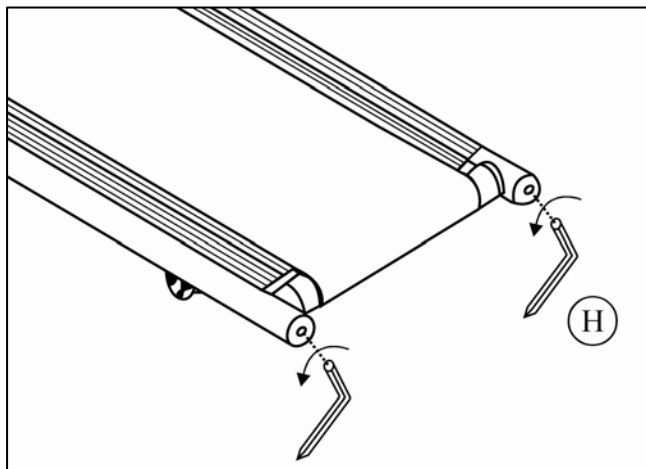
Питание компьютера осуществляется от 2 элементов питания типа АА. Своевременно проводите замену элементов питания компьютера, не допуская их протечки, которая может привести к замыканию и выходу компьютера из строя.

## 4 ОБСЛУЖИВАНИЕ ТРЕНАЖЕРА

### 4.4 Выравнивание бегового полотна

Если при эксплуатации беговой дорожки вы заметили, что беговое полотно смещается влево или вправо, отрегулируйте его натяжение следующим образом:

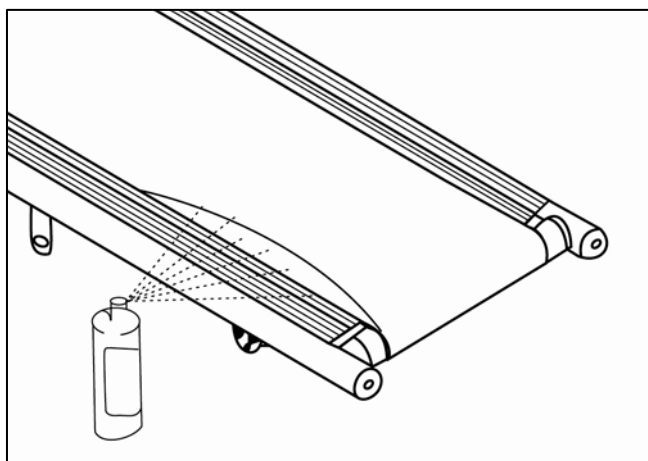
Если беговое полотно смещается **ВПРАВО**, поверните **ПРАВЫЙ** регулировочный болт на пол-оборота **ПО ЧАСОВОЙ СТРЕЛКЕ**. Проверьте устойчивость положения полотна, сделав на дорожке 50-60 шагов. Если полотно продолжает смещаться в том же направлении, поверните **ЛЕВЫЙ** регулировочный болт на пол-оборота **ПРОТИВ ЧАСОВОЙ СТРЕЛКИ**. Повторно проверьте устойчивость положения полотна и, при необходимости, повторите описанные процедуры. Если беговое полотно смещается **ВЛЕВО**, проделайте процедуры, обратные описанным.



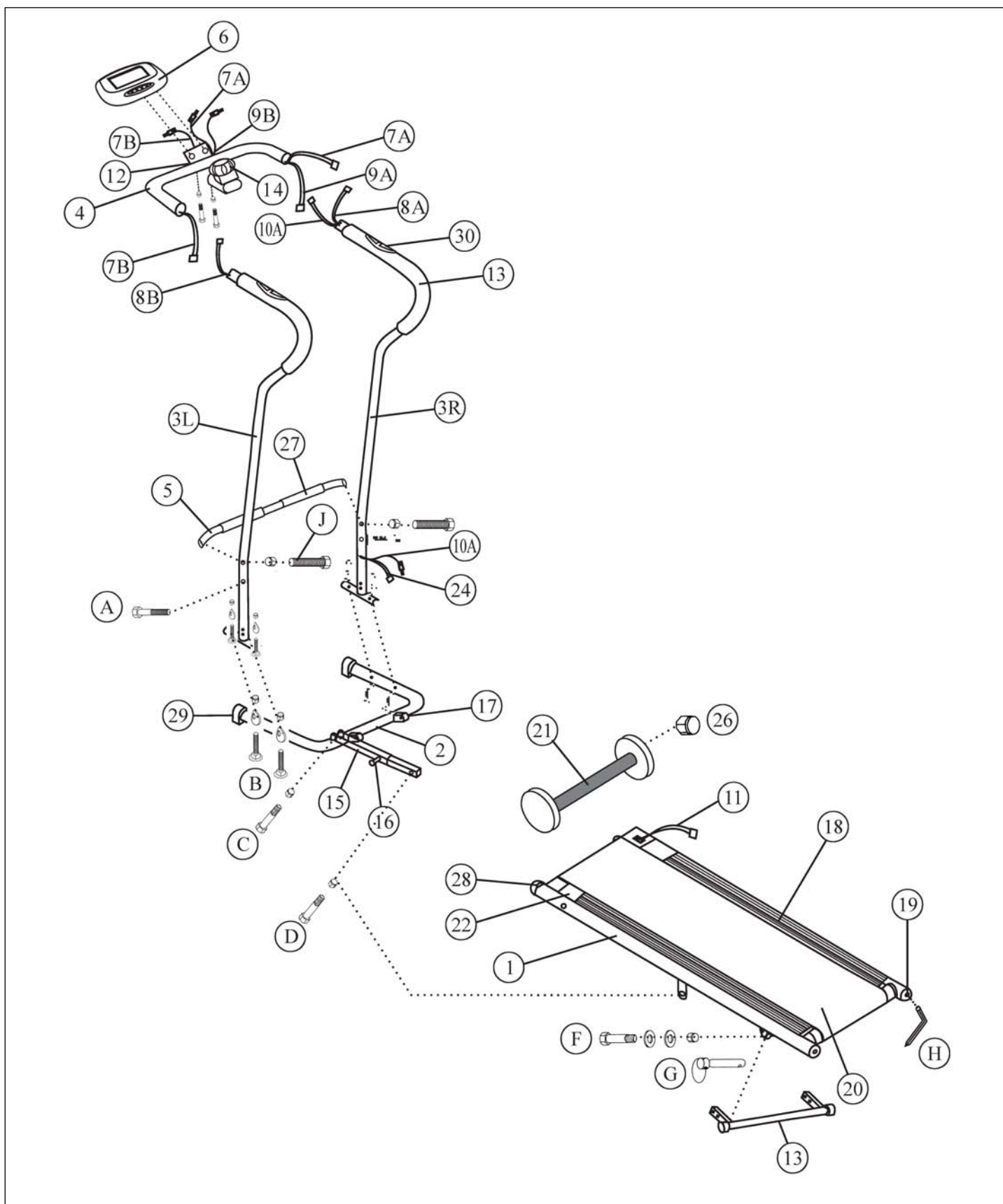
### 4.5 Периодический уход за тренажером

Как и любое технически сложное изделие, беговая дорожка нуждается в периодическом техническом обслуживании. Для того, чтобы ваша беговая дорожка служила вам долго, потребуется выполнять несколько несложных операций:

- 1) через каждые 15-20 часов эксплуатации наносите между беговым полотном и декой небольшое количество «сухой» силиконовой смазки из аэрозольного баллончика, как показано на рисунке;
- 2) при необходимости нанесите 1-2 капли смазочного масла на подшипники обоих валов;
- 3) очищайте все поверхности беговой дорожки чистой влажной салфеткой; не используйте абразивные или высокоактивные моющие средства;
- 4) регулярно проверяйте затяжку всех болтовых соединений и, при необходимости, подтягивайте ослабившиеся.



## 5 ПОДЕТАЛЬНАЯ СХЕМА ТРЕНАЖЕРА



Беговая дорожка T-111 TORNEO Sprint

## 6 ПЕРЕЧЕНЬ ЗАПАСНЫХ ЧАСТЕЙ

Код	Название	Кол.
1.	Рама	1
2.	Передняя опора	1
3.L,R	Вертикальная стойка (Л,П)	2
4.	Центральный поручень	1
5.	Перекладина	1
6.	Тренировочный компьютер	1
7.A,B	Провод датчика пульса верхний	2
8.A,B	Провод датчика пульса нижний	2
9.A,B	Провод датчика скорости верхний	1
10.A,B	Провод датчика скорости нижний	1
11.	Датчик скорости с проводом	1
12.	Скоба крепления компьютера	1
13.	Оплетка поручней	2
14.	Регулятор нагрузки	1
15.	Планка механизма складывания	1
16.	Фиксатор механизма складывания	1
17.	Транспортировочный ролик	2
18.	Боковая накладка беговой поверхности	2
19.	Задний подпятник с механизмом регулировки натяжения полотна	2
20.	Беговое полотно	1
21.	Передний вал с маховиком	1
22.	Дека	1
23.	Маховик	1
24.	Трос регулировки нагрузки	1
25.	Фиксатор троса регулировки нагрузки	1
26.	Магнит	1
27.	Оплетка перекладины	2
28.	Передняя заглушка	2
29.	Подпятник передней опоры	2
30.	Датчик пульса	2
31.	Регулируемая задняя опора	1

## 7 ТЕХНИЧЕСКИЕ ХАРАКТЕРИСТИКИ

<b>Питание тренажера</b>	2 батарейки тип АА
<b>Регулировка угла наклона бегового полотна</b>	Механическая, ~2' – 10'
<b>Измерение пульса</b>	датчики на рукоятках
<b>Система складывания</b>	ручная
<b>Размеры в сложенном виде (ДхШхВ)</b>	45 x 65 x 140 см
<b>Размеры раб. (ДхШхВ)</b>	127 x 61 x 140 см
<b>Размеры бег. полотна (ДхШхВ)</b>	120 x 33 см
<b>Вес</b>	29 кг
<b>Максимальный вес пользователя</b>	100 кг
<b>Тренировочный компьютер</b>	Время тренировки Скорость Пройденная дистанция Израсходованные калории Пульс Жироанализатор Фитнес-тест Комнатная температура
<b>Конструкция</b>	Система складывания (складывается вертикально) Транспортировочные ролики

## РЕЗУЛЬТАТЫ ТРЕНИРОВОК

Дата	Продолжительность тренировки	Достигнутый показатель (дистанция, расход калорий)	ВМІ	Фитнес-оценка

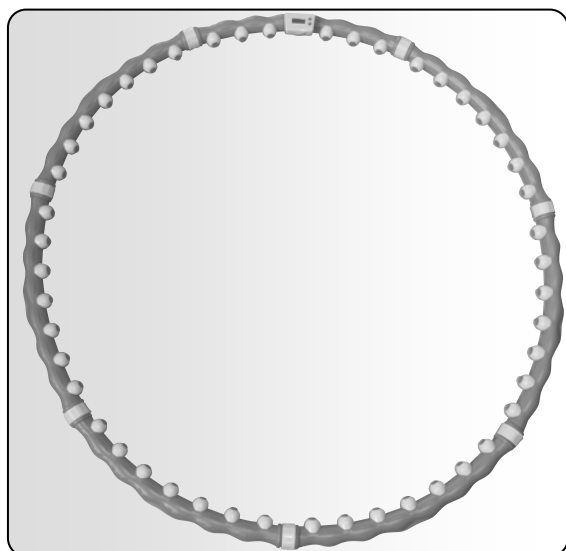


Для ЗАМЕТОК

Для ЗАМЕТОК

Сегодня в ассортименте Торнео вы найдете все необходимое для занятий фитнесом в домашних условиях. Например:

Гантели для общего развития силы и увеличения эффективности занятий фитнесом



Массажный обруч для развития гибкости и формирования стройной фигуры

Компактный силовой центр для многофункционального тренинга со свободными весами



С полным ассортиментом товаров Торнео вы можете ознакомиться на сайте [www.torneo.ru](http://www.torneo.ru)

По техническим вопросам, связанным с работой и обслуживанием тренажера обращайтесь к специализированному продавцу

### Заказ запасных частей

При заказе запасных частей пожалуйста указывайте название и модель тренажера, артикул запасной части, а также требуемое количество

### Адреса сервисных центров:

Москва	Волгоградский пр-т, 3/5, стр.2	(495) 632-69-95
Санкт-Петербург	Ленинский пр-т, д.127	(812) 327-68-12
Барнаул	пр.Красноармейский д.131	(3852) 62-44-77
Белгород	Свято-Троицкий бульвар, 17, ТЦ «Славянский»	(4722) 32-99-89
Березники	ул. Карла Маркса, 50А	(34242) 426-65-04
Владимир	ул. Дворянская, д.10, ТЦ «ВАЛЕНТИНА»	(4922) 420665
Волгоград	Б-р 30-летия Победы, 21	(8442) 48-96-44
Воронеж	ул. Средне-Московская, 32-б	(4732) 35-55-88
Днепропетровск	ул. Чкалова, 12-А	8-1038-056, 790-02-02
Донецк	пр-т Ильича, 9	8-1038-062, 332-30-90
Екатеринбург	ул.Сулимова, 50, молл "Парк Хаус"	(343) 216-51-51
Иваново	ул. 8 Марта, 32, ТЦ «Серебряный Город»	(4932) 939727
Ижевск	ул. Пушкинская, 130, ТЦ"Пушкинский"	(3412) 916-916
Казань	Пр-т Ибрагимова, 56 ТРК "Тандем"	(843) 518-17-17
Казань	пр. Ямашева, д. 46/33, ТРК «ПаркХаус»	(843) 513-07-67
Кемерово	пр. Кузнецкий д.33	(3842) 77-74-33
Киев	пр-т Бажана, 14 А	8-1038-044, 585-59-99
Коломна	ул. Зайцева, д.23.	(4966) 14-01-22
Кострома	пос. Караваево, Красносельское ш., дом 1, ТРК "Коллаж"	(4942) 49-61-51
Краснодар	ул. Северная 438	(861) 251-22-23
Красноярск	ул. Телевизорная 1 стр.2	(3912) 52-94-16
Кривой рог	ул. Лермонтова, 37	(056) 404 16 00
Магнитогорск	ул. Правды, 8	(3519) 372-725
Минск	ул. Якуба Колоса, 39	(37517) 211-33-33
Н.Новгород	ул.Белинского, 61	(8312) 16-75-00
Наб.Челны	Проспект Мира д.3 ТЦ «Торговый Квартал»	8 (8552) 44-66-41
Навокузнецк	ул. Павловского д. 11	(3843) 39-03-59
Новосибирск	ул. Челюскинцев д.15	(3832) 21-71-81
Омск	пр.Маршала Жукова д. 101	(3812) 32-51-76
Пермь	ул. Мира, 41, ТРК"Столица"	(342) 228-01-11
Ростов-на-Дону	пр-кт. Ворошиловский, 59	(8632) 255-95-55
Самара	Московское шоссе 81А ТРК "Парк Хаус"	(8846)279-51-34
Саратов	ул. Чернышевского д.94	(8452) 20-77-20
Ставрополь	ул. Доваторцев 11а	(8652) 77-08-80
Сургут	ул. Ленина, 33	(3462) 24-77-44
Сыктывкар	ул. Коммунистическая, 52, ТРЦ"Аврора"	(8212) 39-11-40
Тольятти	ул. Революционная д.42	(8482)50-99-11
Тюмень	ул. 50 лет ВЛКСМ, ТРЦ"Премьер"	(345) 2522-070
Уфа	пр-т Октября, 4, ТЦ"Мир"	(347) 291-21-51
Харьков	Пр-т Ленина, дом 24	8-10-38-057- 760-18-18
Чебоксары	ул. Калинина, д.105-а, ТК "Мега Молл"	(8352) 28-27-26
Челябинск	ул. Молдавская, 16, ТРЦ"Фокус"	(351) 741-35-01
Ярославль	п. Нагорный, ул. Дорожная, ба	(4852) 58-39-41

В Вашем городе \_\_\_\_\_

тел \_\_\_\_\_