

Pocket Lunch



- ISTRUZIONI D'USO
- MODE D'EMPLOI
- GEBRAUCHSANLEITUNG
- INSTRUCTIONS FOR USE
- INSTRUCCIONES DE USO
- INSTRUÇÕES PARA A UTILIZAÇÃO
- GEBRUIKSAANWIJZINGEN
- ANVÄNDNINGSSINSTRUKTIONER
- NÁVOD K POUŽITÍ
- INSTRUKCJE SPOSOBU UŻYCIA
- ΟΔΗΓΙΕΣ ΧΡΗΣΗΣ
- KULLANIM BİLGİLERİ
- РЪКОВОДСТВО ЗА ЕКСПЛОАТАЦИЯ
- ІНСТРУКЦІЯ З ВИКОРИСТАННЯ
- INSTRUÇÕES DE USO
- تعليمات الاستعمال

79341



- I** **IMPORTANTE: CONSERVARLO PER OGNI FUTURO RIFERIMENTO.**
- F** **IMPORTANT! À CONSERVER POUR CONSULTATION ULTÉRIEURE.**
- D** **WICHTIG! FÜR SPÄTERES NACHSCHLAGEN AUFBEWAHREN.**
- GB** **IMPORTANT! KEEP FOR FUTURE REFERENCE.**
- E** **¡IMPORTANTE! CONSERVAR PARA POSTERIORES CONSULTAS.**
- P** **IMPORTANTE! GUARDAR PARA CONSULTA FUTURA.**
- NL** **BELANGRIJK! BEWAAR VOOR LATERE RAADPLEGING.**
- S** **VIKTIGT! SPARAS FÖR FRAMTIDA BRUK.**
- CZ** **DŮLEŽITÉ! UCHOVEJTE PRO BUDOUCÍ POTŘEBU.**

PL WAŻNE! ZACHOWAĆ W CELU POWOŁANIA SIĘ W PRZYSZŁOŚCI.

GR ΣΗΜΑΝΤΙΚΟ! ΚΡΑΤΗΣΤΕ ΤΟ ΓΙΑ ΕΠΟΜΕΝΗ ΧΡΗΣΗ.

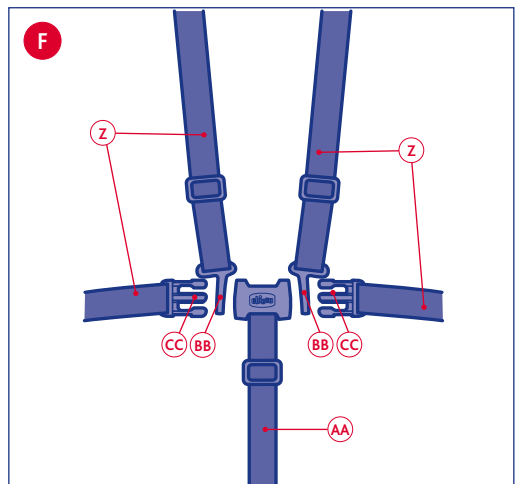
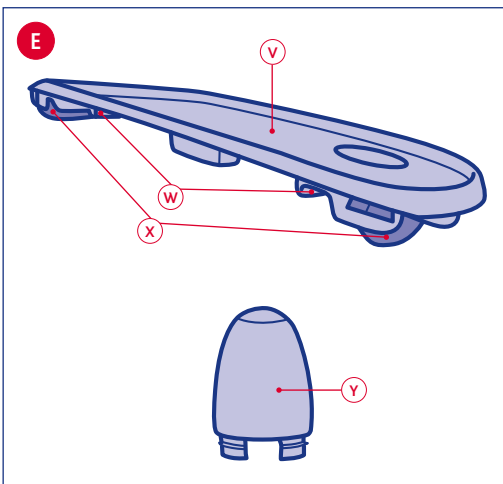
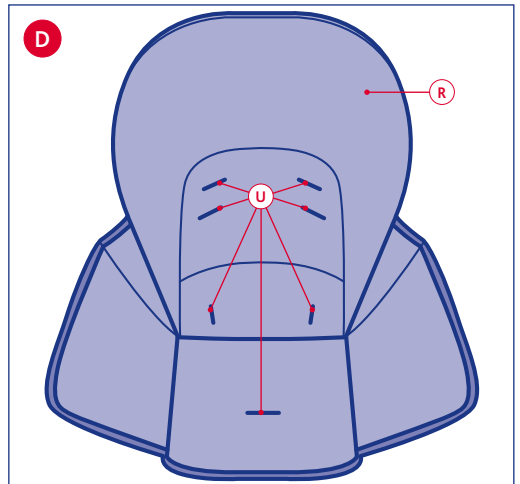
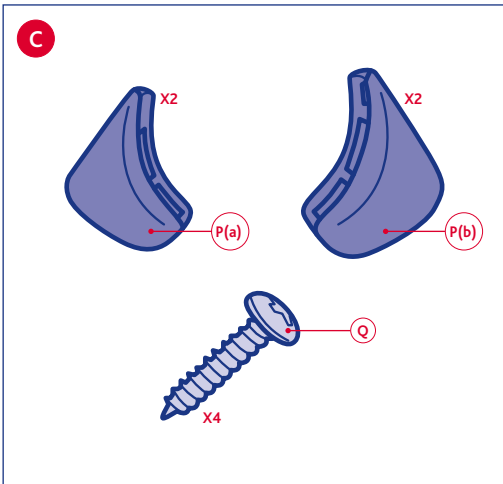
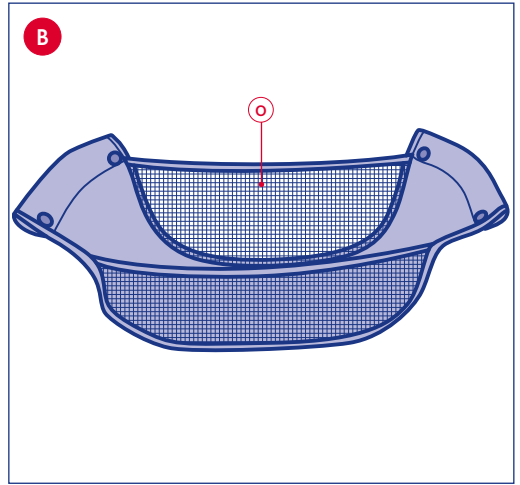
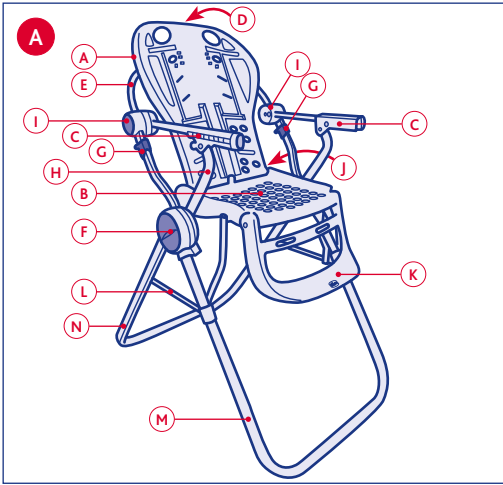
TR ÖNEMLİ! KULLANIRKEN BAŞVURMAK İÇİN SAKLAYINIZ.

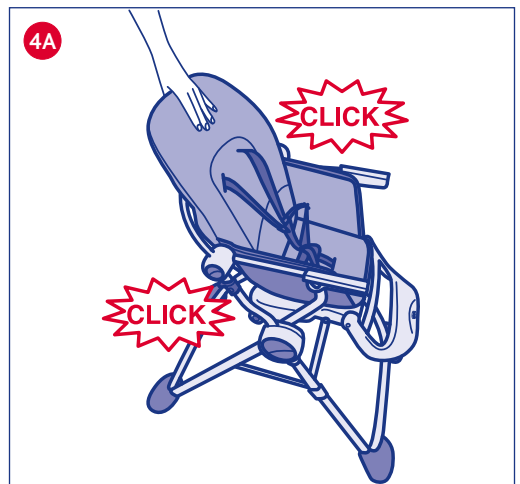
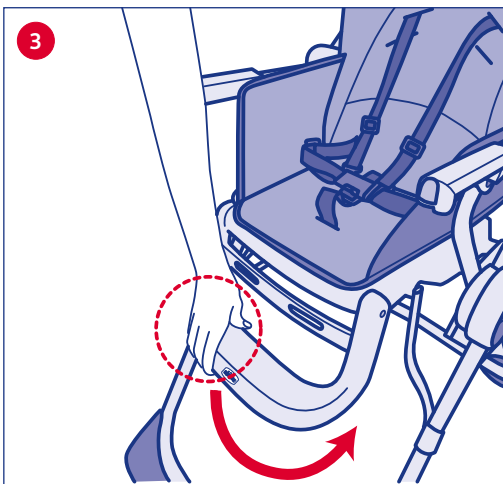
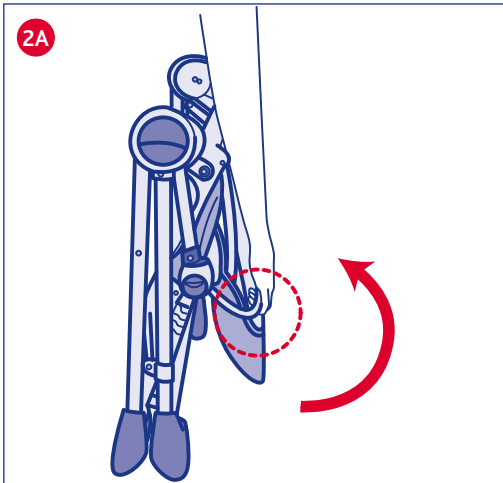
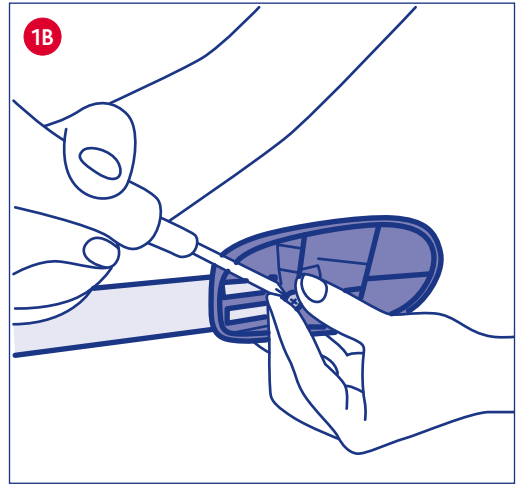
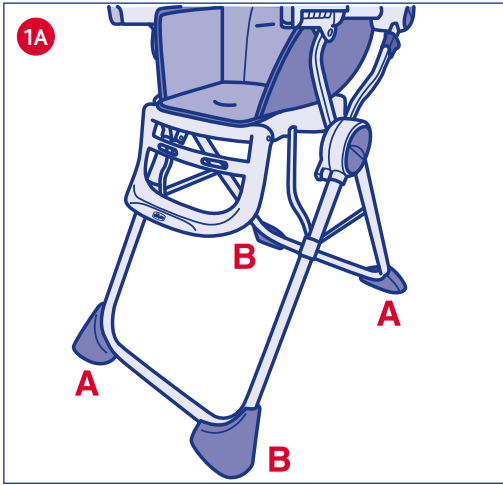
RUS ОЧЕНЬ ВАЖНО: СОХРАНИТЕ ДЛЯ ПОСЛЕДУЮЩИХ КОНСУЛЬТАЦИЙ

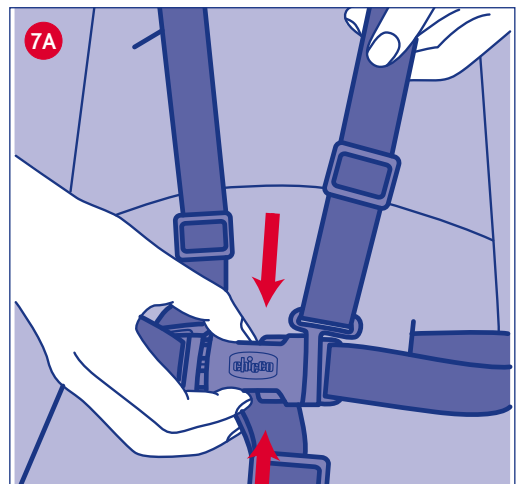
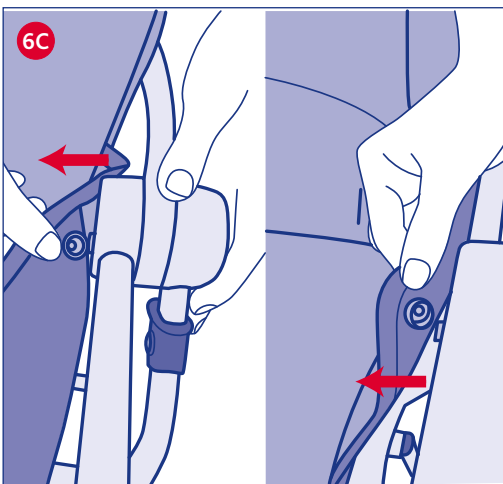
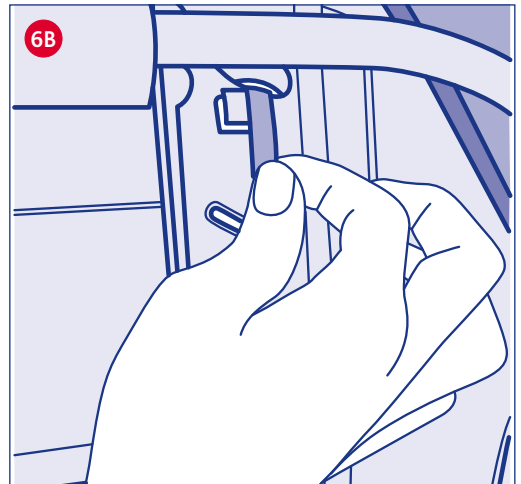
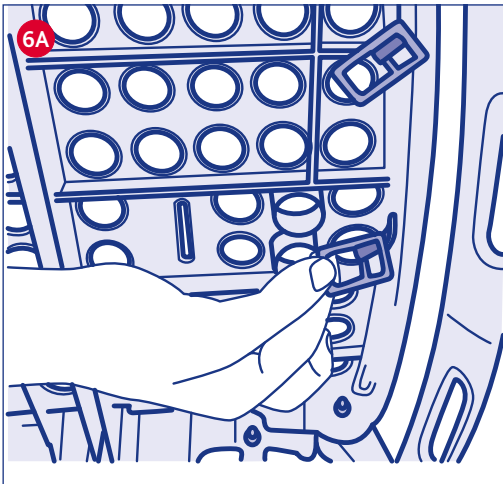
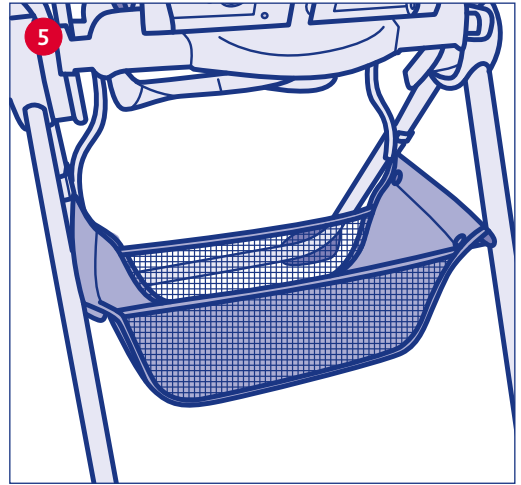
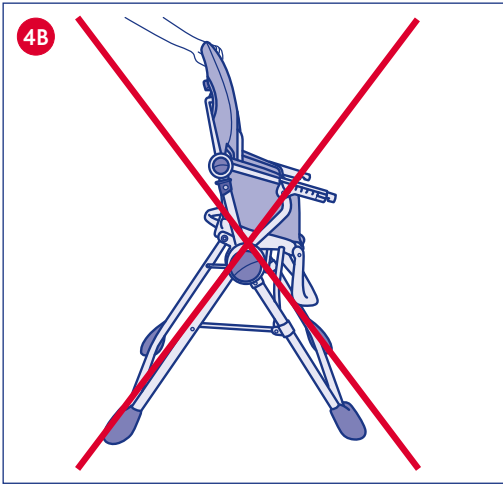
UA ВАЖЛИВО: ЗБЕРЕЖІТЬ ІНСТРУКЦІЮ ДЛЯ ПОДАЛЬШИХ КОНСУЛЬТАЦІЙ - УВАЖНО ПРОЧИТАЙТЕ

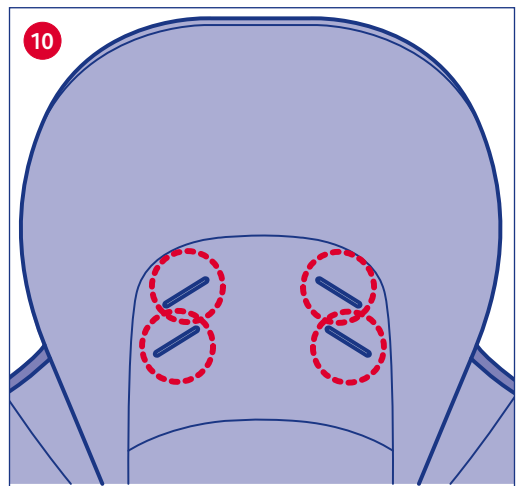
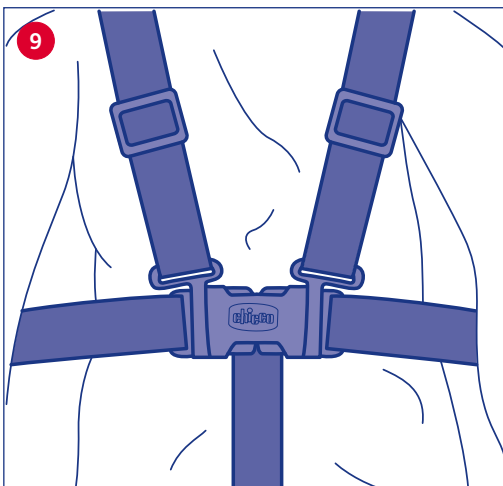
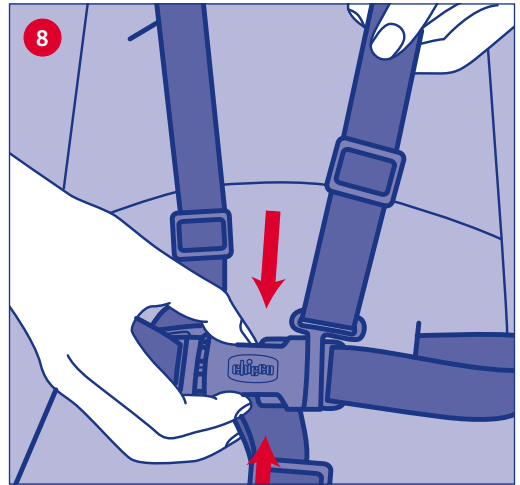
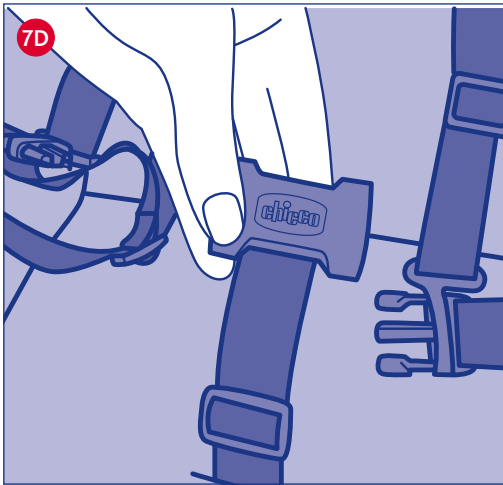
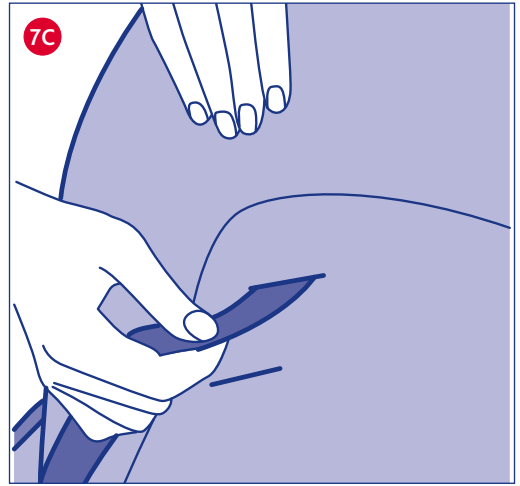
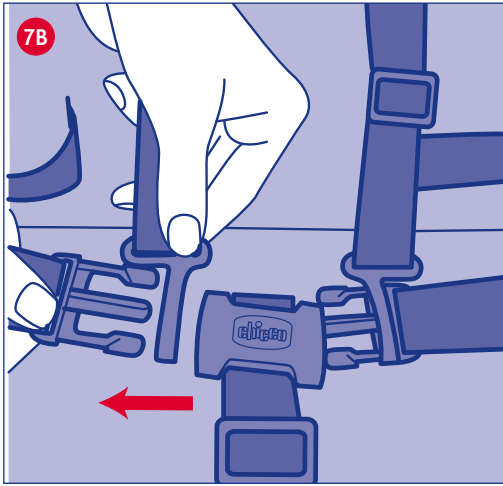
BR IMPORTANTE: GUARDE ESTAS INSTRUÇÕES PARA CONSULTA FUTURA

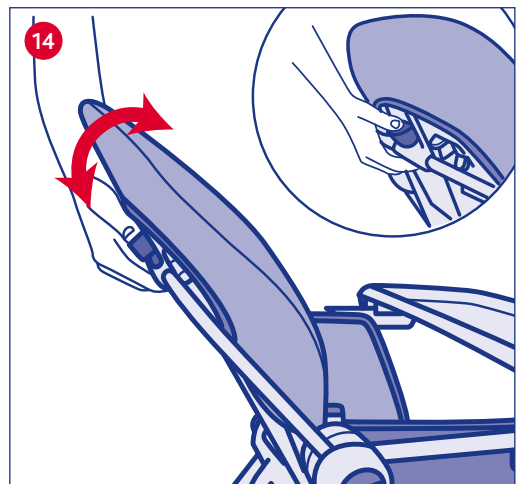
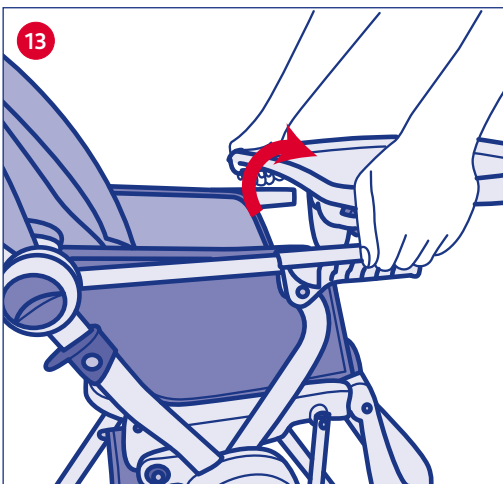
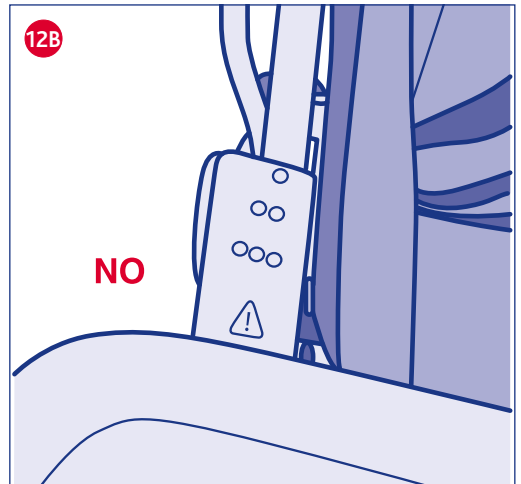
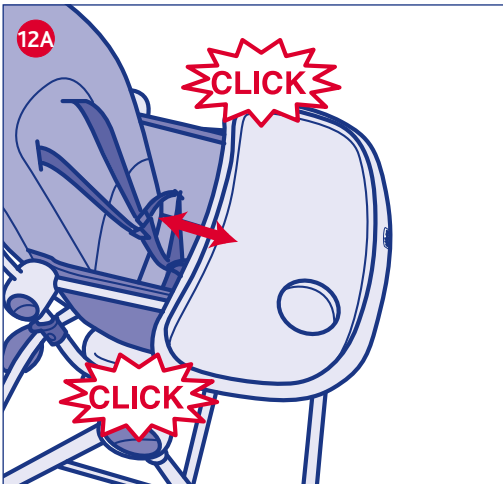
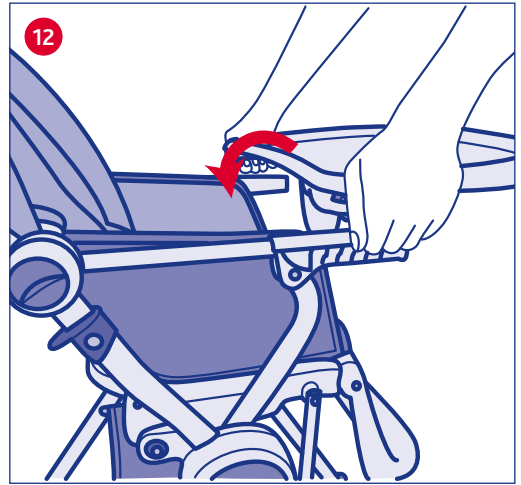
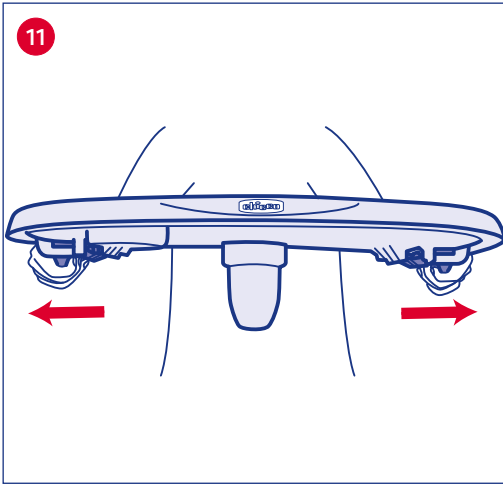
SA مهم: يجب الاحتفاظ بهذه التعليمات للاطلاع عليها في المستقبل.

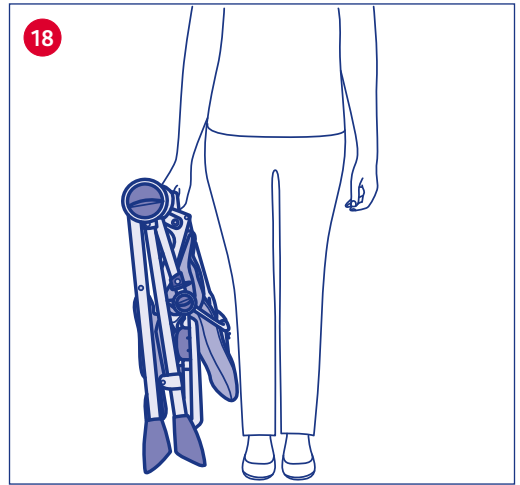
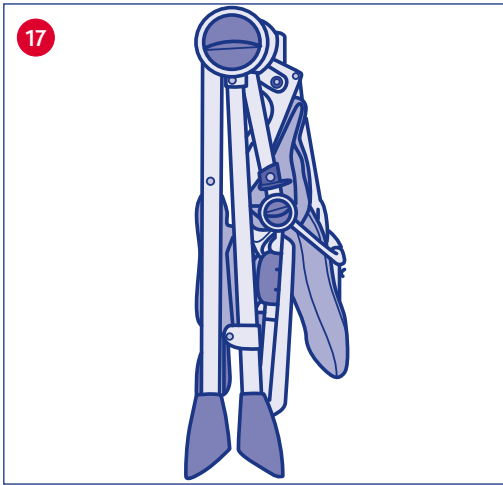
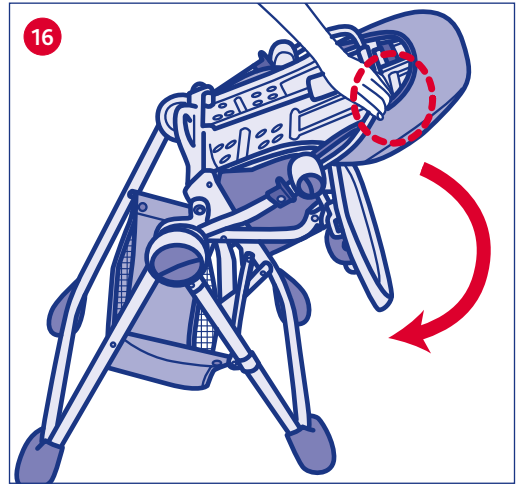
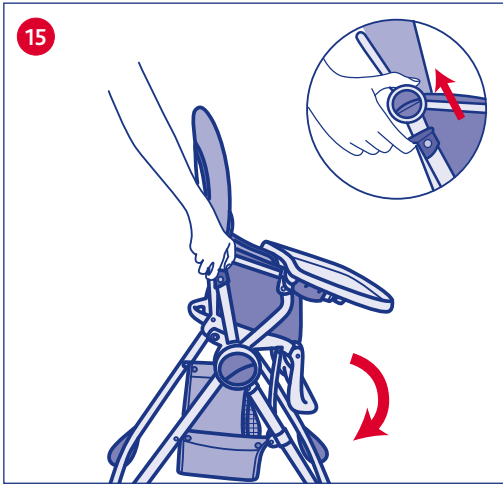












I POCKET LUNCH

COMPONENTI

- A. Schienale
- B. Seduta
- C. Braccioli
- D. Leva di regolazione posteriore dello schienale
- E. Tubolare posteriore
- F. Snodo laterale inferiore
- G. Grilletto di sblocco laterale
- H. Struttura Seggiolone
- I. Snodo laterale superiore
- J. Maniglia trasporto
- K. Appoggiapiedi
- L. Barre di supporto laterali
- M. Gambe anteriori
- N. Gambe posteriori
- O. Cestello portaoggetti
- P(a). Piedi «A» (x2)
- P(b). Piedi «B» (x2)
- Q. Viti per fissaggio piedi (x4)
- R. Fodera
- S. Elastici di fissaggio fodera
- T. Bottoni di fissaggio fodera
- U. Fori per l'uscita degli cinture di sicurezza
- V. Tavolozza
- W. Guide d'inserimento della tavolozza
- X. Maniglia di fissaggio della tavolozza
- Y. Spartigambe rigido
- Z. Cinture di sicurezza
- AA. Spartigambe in tessuto
- BB. Moschettoni
- CC. Forchettoni delle cinture di sicurezza

AVVISO IMPORTANTE

PER EVITARE RISCHI DI SOFFOCAMENTO, RIMUOVERE I SACCHETTI PLASTICI PRIMA DELL'USO DI QUESTO PRODOTTO. QUESTI SACCHETTI DEVONO ESSERE DISTRUTTI O TENUTI LONTANI DA NEONATI E BAMBINI.

AVVERTENZE

- **ATTENZIONE:** Non lasciare il bambino incustodito.
- **ATTENZIONE:** Assicurarsi che i sistemi di ritenuta siano correttamente montati prima dell'uso.
- **ATTENZIONE:** Non usare il seggiolone a meno che tutti i componenti siano correttamente agganciati e regolati.
- **ATTENZIONE:** per evitare rischi o principi d'incendio, non mettere mai il seggiolone vicino a ventilatori, stufe elettriche, stufe a gas oppure ad altre fonti di forte calore.
- **ATTENZIONE:** Prima dell'uso verificare sempre la sicurezza e la stabilità del seg-

giolone.

- Non utilizzare il Seggiolone fino a quando il bambino non è in grado di stare seduto da solo.
- L'utilizzo del Seggiolone è consigliato per bambini di età compresa tra i 6 mesi ed i 36 mesi e non oltre i 15 kg.
- Non usare il seggiolone se alcune parti sono rotte, strappate o mancanti.
- Verificare prima dell'assemblaggio che il prodotto e tutti i suoi componenti non presentino eventuali danneggiamenti dovuti al trasporto, in tal caso il prodotto non deve essere utilizzato e dovrà essere tenuto lontano dalla portata dei bambini.
- Le attività di apertura, regolazione e chiusura del Seggiolone devono essere svolte esclusivamente da un adulto.
- Assicurarsi che gli utilizzatori del seggiolone siano a conoscenza dell'esatto funzionamento dello stesso.
- Nelle operazioni di apertura e chiusura assicurarsi che il bambino sia a debita distanza. Nelle operazioni di regolazione (inclinazione dello schienale, posizionamento tavolozza) assicurarsi che le parti mobili del Seggiolone non vengano a contatto con il corpo del bambino.
- L'uso delle cinture di sicurezza con spartigambe in tessuto correttamente fissato alla seduta e con spartigambe rigido è indispensabile per garantire la sicurezza del bambino, nella configurazioni di utilizzo come seggiolone.
- Il vassoio da solo non garantisce un contenimento sicuro del bambino. Utilizzare sempre le cinture di sicurezza.
- Non spostare mai il seggiolone con il bambino all'interno.
- Non lasciare che altri bambini giochino senza sorveglianza nelle vicinanze del seggiolone o si arrampichino su di esso.
- Non utilizzare il seggiolone con più di un bambino alla volta.
- Non mettere il seggiolone vicino a finestre o muri, dove corde, tende o altro potrebbero essere utilizzate dal bambino per arrampicarsi o essere causa di soffocamento o strangolamento.
- Non mettere il seggiolone vicino a finestre o muri per evitare anche il rischio che



il bambino, spingendosi con i piedi, possa sbilanciare il seggiolone facendolo cadere.

- Quando il bambino è nel seggiolone posizionare il prodotto esclusivamente su una superficie orizzontale e stabile. Non collocare mai il seggiolone in vicinanza di scale, gradini o su tappeti.
- Non appoggiare sulla tavolozza e non appendere alla struttura del seggiolone borse o pesi per non sbilanciare il prodotto.
- Quando si lascia il seggiolone esposto al sole per molto tempo aspettare che si raffreddi prima di mettervi il bambino.
- Evitare un'esposizione prolungata al sole del seggiolone: può causare cambiamenti di colore nei materiali e tessuti.
- Quando non in uso, il seggiolone va tenuto lontano dalla portata dei bambini.
- Non utilizzare mai il seggiolone senza il rivestimento.
- Non utilizzare componenti, parti di ricambio o accessori non forniti o approvati dal costruttore.
- **ATTENZIONE:** prima dell'uso assicurarsi che tutti i meccanismi di sicurezza siano correttamente innestati. In particolare assicurarsi che il Seggiolone sia bloccato in posizione aperta.
- **ATTENZIONE:** dopo il primo montaggio dei piedi sulla struttura, questi non devono più essere rimossi.
- Non caricare il cestello con pesi superiori a 3 kg.
- Non effettuare le operazioni di apertura e chiusura del Seggiolone con il bambino seduto.
- **ATTENZIONE: IMPORTANTE PER LA SICUREZZA DEL BAMBINO** – non posizionare mai la tavolozza sul Seggiolone senza aver prima fissato su di essa lo spartigambe rigido. Una volta montato, questo non dovrà più essere rimosso.

CONSIGLI PER LA PULIZIA E LA MANUTENZIONE

Le operazioni di pulizia e manutenzione devono essere effettuate solo da un adulto.

Pulizia

Pulire la fodera con un panno inumidito con acqua o con un detergente neutro. Per rimuovere la fodera dal Seggiolone: sganciare gli elastici che fissano la fodera sotto la seduta: frontalmente, lateralmente e sulla parte superiore

dello schienale (Figg. 6A-6B). Sganciare i bottoni laterali fissati ai braccioli (Fig. 6C). Sganciare le cinture di sicurezza e lo spartigambe tessile (Figg. 7A-7B) e sfilarli dalla fodera facendoli passare dalle apposite asole (Figg. 7C-7D). Ripetere le operazioni in ordine inverso per riposizionare il vestito sul Seggiolone.

Pulire le parti in plastica con un panno inumidito con acqua.

Non lavare mai la tavolozza in lavastoviglie.

Non usare mai detersivi abrasivi o prodotti solventi.

In caso di contatto con acqua asciugare le parti in metallo al fine di evitare il formarsi di ruggine.

Manutenzione

Tenere il Seggiolone in un posto asciutto. In caso di necessità lubrificare le parti mobili con olio secco al silicone.

ISTRUZIONI D'USO

MONTAGGIO / APERTURA SEGGIOLONE

ATTENZIONE: effettuare queste operazioni facendo attenzione che il bambino ed eventuali altri bambini siano a debita distanza. Assicurarsi che in queste fasi le parti mobili del Seggiolone non vengano a contatto con il corpo del bambino.

Prima di utilizzare il seggiolone occorre fissare i piedi alla struttura. **ATTENZIONE:** Non utilizzare il seggiolone fino a quando tutti i piedi sono stati montati.

1. Fissare i 4 piedi alle gambe del seggiolone facendo attenzione nel far combaciare le lettere A e B presenti sui piedi con le lettere A e B stampate sulle gambe del seggiolone. La lettera A è presente sul piede anteriore sinistro e sul piede posteriore destro. La lettera B è presente sul piede anteriore destro e sul piede posteriore sinistro (vedi Fig. 1A).

2. Assicurare tutti e 4 i piedi servendosi delle 4 viti presenti all'interno della confezione (Fig. 1B).

3. Aprire il seggiolone servendosi della struttura tubolare posta sul retro dello schienale e ruotarla in senso anti-orario tirandola verso l'alto fino a sentire il click di avvenuta apertura (Figg. 2A-2B).

4. Ruotare il poggiatesta verso il basso fino a sentire lo scatto di avvenuto bloccaggio (Fig. 3).

ATTENZIONE! Prima dell'uso assicurarsi che tutti i meccanismi di sicurezza siano correttamente innestati: verificare sempre il corretto aggancio su entrambi i lati della struttura (vedi figura 4A). **ATTENZIONE!** Non utilizzare mai il prodotto con i meccanismi di sicurezza non innestati (vedi figura 4B).

5. Agganciare il cestello portaoggetti alla struttura come mostrato in figura (Fig. 5). Non caricare il cestello con pesi superiori a 3 kg.

Il Seggiolone è ora pronto per ospitare il bambino.

ATTENZIONE: non spostare mai il Seggiolone con il bambino all'interno.

FODERA

La fodera del Seggiolone è imbottita, estraibile e lavabile

7. Se si vuole sfilare la fodera dal Seggiolone fare riferimento alle indicazioni presenti nel paragrafo "Consigli per la Pulizia e la Manutenzione".

ATTENZIONE: non utilizzare mai il Seggiolone senza fodera.



CINTURE DI SICUREZZA

Il Seggiolone è dotato di cinture di sicurezza a 5 punti.

8. Sganciare le cinture di sicurezza come indicato in figura (Fig. 8).

9. Posizionare il bambino sul Seggiolone assicurandolo con le cinture (Fig. 9).

Le cinture di sicurezza sono regolabili in due posizioni in altezza. Sfilare la fodera dal Seggiolone facendo riferimento alle indicazioni presenti nel paragrafo "Consigli per la Pulizia e la Manutenzione", spostare le cinture all'altezza desiderata, facendole passare nelle apposite asole sullo schienale (Fig. 10) e riposizionare la fodera sul Seggiolone. Le cinture devono essere posizionate nelle asole alla medesima altezza e non ad altezze differenti.

ATTENZIONE: l'uso delle cinture di sicurezza con spartigambe in tessuto è indispensabile per garantire la sicurezza del bambino. ATTENZIONE: la tavolozza da sola non garantisce un contenimento sicuro del bambino. Utilizzare sempre le cinture di sicurezza!

POSIZIONAMENTO / REGOLAZIONE TAVOLOZZA

Prima di utilizzare la tavolozza fissare al di sotto di essa lo spartigambe rigido. ATTENZIONE: IMPORTANTE PER LA SICUREZZA DEL BAMBINO – non posizionare mai la tavolozza sul Seggiolone senza aver prima fissato su di essa lo spartigambe rigido. Una volta montato, questo non dovrà più essere rimosso.

La tavolozza è regolabile in 3 diverse posizioni.

10. Tenendo la tavolozza, tirare verso l'esterno le maniglie di fissaggio (Fig. 11).

11. Posizionare la tavolozza sulla struttura inserendo i braccioli nelle apposite guide (Fig. 12).

12. Le 3 posizioni in cui è regolabile la tavolozza sono individuate dai corrispondenti simboli sui braccioli. Regolare la tavolozza fino a raggiungere la posizione desiderata e rilasciare le maniglie. Qualora non avvenga l'aggancio automatico della tavolozza sui braccioli spostare leggermente la stessa fino a sentire il doppio click di avvenuto bloccaggio. ATTENZIONE: verificare sempre prima dell'uso che la tavolozza sia fissata correttamente sui braccioli (Fig. 12A). ATTENZIONE: non lasciare mai la tavolozza in una posizione in cui risultino visibili sui braccioli i segnali di pericolo: NON è sicura! (vedi Fig. 12B).

13. Per rimuovere la tavolozza, tirare verso l'esterno le due maniglie di fissaggio e sollevare la stessa (Fig. 13).

REGOLAZIONE INCLINAZIONE SCHIENALE

Lo schienale del Seggiolone è reclinabile in 3 posizioni.

14. Per regolare l'inclinazione dello schienale spingere verso il basso il pulsante posto sul retro, inclinare lo schienale fino alla posizione desiderata e rilasciare il pulsante, lo schienale si bloccherà automaticamente e si sentirà il click di avvenuto aggancio. L'operazione può essere effettuata anche con il bambino nel seggiolone ma può risultare più difficoltosa (Fig. 14).

CHIUSURA SEGGIOLONE

ATTENZIONE: effettuare queste operazioni facendo attenzione che il bambino ed eventuali altri bambini siano a debita distanza. Assicurarsi che in queste fasi le parti mobili del Seggiolone non vengano a contatto con il corpo del bambino.

15. Dopo aver posizionato lo schienale in posizione verti-

cale, impugnare e tirare contemporaneamente verso l'alto i due grilletti posti ai lati della struttura e spingere il seggiolone leggermente in avanti come indicato in figura (Fig. 15). Una volta sbloccato il meccanismo di chiusura impugnare la struttura tubolare posta sul retro e procedere con la rotazione fino a completa chiusura del seggiolone come rappresentato in figura (Fig. 16).

Il Seggiolone, una volta chiuso, resta in piedi da solo. Le operazioni di chiusura descritte precedentemente possono essere effettuate senza la necessità di rimuovere il vassoio e il cestello dal seggiolone. Per ridurre ulteriormente le dimensioni del seggiolone è possibile sbloccare il poggiatesta ruotandolo in senso anti-orario.

ATTENZIONE: nel riaprire il seggiolone ricordarsi di rimettere in posizione il poggiatesta facendo riferimento al paragrafo "montaggio / apertura seggiolone".

ATTENZIONE: in fase di riapertura del seggiolone assicurarsi che il cestello non ostruisca il poggiatesta durante la rotazione della struttura.

F POCKET LUNCH

ÉLÉMENTS

- A. Dossier
- B. Assise
- C. Accoudoirs
- D. Levier arrière de réglage du dossier
- E. Tube arrière
- F. Articulation latérale inférieure
- G. Gâchette de déblocage latérale
- H. Structure de la chaise haute
- I. Articulation latérale supérieure
- J. Poignée de transport
- K. Repose-pieds
- L. Barres de support latérales
- M. Jambes avant
- N. Jambes arrière
- O. Panier
- P(a). Pieds «A» (x2)
- P(b). Pieds «B» (x2)
- Q. Vis de fixation des pieds (x4)
- R. Revêtement
- S. Élastiques de fixation du revêtement
- T. Boutons de fixation du revêtement
- U. Fentes de sortie des ceintures de sécurité
- V. Plateau
- W. Coulisses d'insertion de la tablette
- X. Poignée de fixation de la tablette
- Y. Entrejambes rigide
- Z. Harnais de sécurité
- AA. Sangle d'Entrejambes
- BB. Mousquetons
- CC. Fourches des ceintures de sécurité

AVERTISSEMENT IMPORTANT

AFIN D'ÉVITER TOUT RISQUE D'ÉTOUFFEMENT, ENLEVER LA PROTECTION PLASTIQUE AVANT D'UTILISER CET ARTICLE. CE REVÊTEMENT DEVRAIT ALORS ÊTRE DÉTRUIT OU RANGÉ HORS DE LA PORTÉE DES BÉBÉS ET DES ENFANTS.

AVERTISSEMENTS

- AVERTISSEMENT: Ne jamais laisser l'enfant sans surveillance.
- AVERTISSEMENT: Le cas échéant, assurez-vous que le harnais est correctement ajusté.
- AVERTISSEMENT: N'utiliser la chaise haute que si tous les composants sont correctement montés et réglés.
- AVERTISSEMENT: AVERTISSEMENT au danger de placer la chaise haute à proximité de flammes nues et d'autres sources

de forte chaleur, comme les appareils de chauffage électrique, les appareils de chauffage à gaz, etc.

- AVERTISSEMENT: Toujours vérifier la sécurité et la stabilité de la chaise haute avant utilisation.
- La chaise haute ne doit pas être utilisée tant que l'enfant n'est pas capable de se tenir assis sans assistance
- L'utilisation de la chaise haute est recommandée pour les enfants âgés de 6 à 36 mois et ne pesant pas plus de 15 kg.
- Ne pas utiliser la chaise haute si certaines parties sont cassées, arrachées ou manquantes.
- Avant l'assemblage, vérifier que le produit et tous ses éléments ne présentent aucun dommage causé par le transport ; si tel était le cas, le produit ne doit pas être utilisé et il devra être tenu hors de portée des enfants.
- Les activités de montage, réglage et démontage de la chaise haute doivent être réalisées exclusivement par un adulte.
- S'assurer que les utilisateurs de la chaise haute connaissent parfaitement bien son fonctionnement.
- Durant les opérations d'ouverture et de fermeture, s'assurer que l'enfant se trouve à distance de sécurité. Lors des opérations de réglage (inclinaison du dossier, positionnement de la tablette), s'assurer que les parties mobiles de la chaise haute n'entrent pas en contact avec le corps de l'enfant.
- L'utilisation d'un harnais en tissu correctement fixé à l'assise et d'un entrejambes rigide est indispensable pour garantir la sécurité de l'enfant, lorsque le produit est utilisé comme chaise haute.
- La tablette ne garantit pas à elle seule un maintien sûr de l'enfant. Toujours utiliser le harnais de sécurité.
- Ne jamais déplacer la chaise haute avec l'enfant dedans.
- Ne pas laisser d'autres enfants jouer sans surveillance à proximité de la chaise haute ou grimper dessus
- Ne pas utiliser la chaise haute avec plus d'un enfant à la fois.
- Ne pas placer la chaise haute près de fe-

nêtres, de murs, de rideaux ou d'autres objets pour empêcher l'enfant de grimper ou d'être à l'origine de son étouffement ou de son étranglement.

- Ne pas mettre la chaise haute près de fenêtres ou de murs afin d'éviter que l'enfant, en poussant avec ses pieds, puisse déséquilibrer la chaise haute et la faire tomber.
- Lorsque l'enfant est dans le poste de chaise haute le produit est monté sur une surface horizontale et stable. Ne placez jamais une chaise haute à proximité des escaliers, marches ou des tapis.
- Ne pas appuyer sur la tablette et ne pas pendre à la structure de la chaise haute des sacs ou des poids afin de ne pas déséquilibrer la chaise haute.
- Si la chaise haute est exposée au soleil trop longtemps, attendre qu'elle refroidisse avant d'y installer l'enfant.
- Eviter toute exposition prolongée de la chaise haute aux rayons solaires: ceux-ci peuvent altérer la couleur des matériaux et des tissus.
- Lorsqu'elle n'est pas utilisée, la chaise haute doit être rangée hors de la portée des enfants.
- Ne jamais utiliser la chaise haute sans la doublure.
- Ne pas utiliser de composants, de pièces de rechange ou d'accessoires non fournis ou approuvés par le fabricant.
- **AVERTISSEMENT:** avant l'utilisation, vérifier que tous les mécanismes de sécurité soient correctement enclenchés. En particulier, s'assurer que la chaise haute soit bloquée en position ouverte.
- **AVERTISSEMENT:** Les pieds ne doivent pas être enlevés après qu'ils ont été assemblés à le châssis.
- Ne pas placer de charges supérieures à 3 kg dans le panier.
- Ne pas effectuer les opérations d'ouverture et de fermeture de la chaise longue lorsque l'enfant y est assis dessus.
- **AVERTISSEMENT: IMPORTANT POUR LA SECURITE DE L'ENFANT -** ne jamais installer la tablette sur la chaise haute sans avoir auparavant fixé sur celle-ci l'entrejambes rigide. Une fois installé, ce dernier ne devra plus être enlevé.

CONSEILS DE NETTOYAGE ET D'ENTRETIEN

Les opérations de nettoyage et d'entretien doivent être effectuées par un adulte.

Nettoyage

Nettoyer le revêtement avec un chiffon imbibé d'eau ou un produit nettoyant neutre. Pour enlever le revêtement de la Chaise haute : détacher les élastiques qui fixent le revêtement sous l'assise : sur le devant, sur les côtés et sur la partie supérieure du dossier (Fig. 6A-6B). Détacher les boutons latéraux fixés aux accoudoirs (Fig. 6C). Détacher les ceintures de sécurité et la sangle d'entrejambes (Fig. 7A-7B) et les enlever du revêtement en les faisant passer par les fentes prévues à cet effet (Fig. 7C-7D). Répéter les opérations dans le sens inverse pour remettre le revêtement sur la Chaise haute.

Nettoyer les parties en plastique avec un chiffon imbibé d'eau.

Ne jamais mettre le plateau dans le lave-vaisselle.

Ne jamais utiliser de produits nettoyants abrasifs ou de produits solvants.

En cas de contact avec de l'eau, essuyer les parties en métal afin d'éviter la formation de rouille.

Entretien

Conserver la chaise haute dans un endroit sec. Si besoin, lubrifier les parties mobiles avec de l'huile sèche au silicône.

NOTICE

MONTAGE / OUVERTURE DE LA CHAISE HAUTE

AVERTISSEMENT : effectuer ces opérations en veillant à ce que les enfants soient suffisamment éloignés. Durant ces phases, s'assurer que les parties mobiles de la chaise haute n'entrent pas en contact avec le corps de l'enfant.

Avant d'utiliser la chaise haute, fixer les pieds à la structure. **AVERTISSEMENT :** Ne pas utiliser la chaise haute tant que tous les pieds n'ont pas été montés.

1. Fixer les 4 pieds aux jambes de la chaise haute en veillant à faire coïncider les lettres A et B présentes sur les pieds avec les lettres A et B imprimées sur les jambes de la chaise haute. La lettre A est présente sur le pied avant gauche et sur le pied arrière droit. La lettre B est présente sur le pied avant droit et sur le pied arrière gauche (voir Fig. 1A).

2. Fixer les 4 pieds à l'aide des 4 vis fournies dans l'emballage (Fig. 1B).

3. Ouvrir la chaise haute à l'aide de la structure tubulaire située derrière le dossier et la tourner dans le sens inverse des aiguilles d'une montre en la tirant vers le haut jusqu'au dé clic d'ouverture (Fig. 2A-2B).

4. Tourner le repose-pieds vers le bas jusqu'au dé clic de blocage (Fig. 3).

AVERTISSEMENT ! Avant d'utiliser le produit, vérifier que tous les mécanismes de sécurité sont correctement enclenchés : toujours vérifier leur fixation des deux côtés de la structure (voir figure 4A). **AVERTISSEMENT !** Ne jamais utiliser le produit si les mécanismes de sécurité ne sont pas enclenchés (voir la figure 4B).

5. Fixer le panier à la structure comme sur la figure (Fig. 5). Ne pas charger le panier avec plus de 3 kg
La chaise haute peut maintenant accueillir l'enfant.
AVERTISSEMENT : ne jamais déplacer la chaise haute lorsque l'enfant est dedans.

REVÊTEMENT

Le revêtement de la chaise haute est rembourré, amovible et lavable.

7. Pour enlever le revêtement de la chaise haute, consulter le paragraphe « Conseils de Nettoyage et d'Entretien »
AVERTISSEMENT : ne jamais utiliser la Chaise haute sans revêtement.

HARNAIS DE SÉCURITÉ

La chaise haute est équipée d'un harnais de sécurité à 5 points.

8. Détacher les ceintures de sécurité comme sur la figure (Fig. 8).

9. Installer l'enfant dans la chaise haute en l'attachant avec les ceintures (Fig. 9).

Les ceintures de sécurité sont réglables sur deux positions en hauteur. Enlever le revêtement de la chaise haute en consultant le paragraphe « Conseils de Nettoyage et d'Entretien », déplacer les ceintures à la hauteur souhaitée, en les faisant passer dans les fentes situées sur le dossier (Fig. 10) et remettre le revêtement sur la chaise haute. Les ceintures doivent être introduites dans les fentes situées à la même hauteur.

AVERTISSEMENT : l'utilisation des ceintures de sécurité avec une sangle d'entrejambes est indispensable pour garantir la sécurité de l'enfant. AVERTISSEMENT : le plateau seul ne garantit pas un maintien sûr de l'enfant. Toujours mettre les ceintures de sécurité !

POSITIONNEMENT / RÉGLAGE DU PLATEAU

Avant d'utiliser le plateau, fixer l'entrejambes rigide en dessous de celui-ci. AVERTISSEMENT : IMPORTANT POUR LA SÉCURITÉ DE L'ENFANT – ne jamais placer le plateau sur la chaise haute sans avoir fixé l'entrejambes rigide sur celui-ci. Une fois monté, il ne peut plus être enlevé.

Le plateau est réglable sur 3 positions.

10. En tenant le plateau, tirer les poignées de fixation vers l'extérieur (Fig. 11).

11. Placer le plateau sur la structure en introduisant les accoudoirs dans les coulisses prévues à cet effet (Fig. 12).

12. Les 3 positions de réglage du plateau sont indiquées par des symboles sur les accoudoirs. Régler le plateau jusqu'à la position souhaitée et relâcher les poignées. Si la fixation automatique du plateau sur les accoudoirs n'a pas lieu, déplacer légèrement le plateau jusqu'au déclic de blocage. AVERTISSEMENT : avant l'utilisation, toujours vérifier que le plateau est fixé correctement sur les accoudoirs (Fig. 12A).

AVERTISSEMENT : ne jamais laisser le plateau dans une position dans laquelle les signaux de danger sur les accoudoirs sont visibles : il N'EST PAS sûr ! (voir Fig. 12B).

13. Pour ôter le plateau, tirer les deux poignées de fixation vers l'extérieur et le soulever (Fig. 13).

RÉGLAGE DE L'INCLINAISON DU DOSSIER

Le dossier de la chaise haute peut être incliné sur 3 positions.

14. Pour régler l'inclinaison du dossier, pousser le bouton situé au dos vers le bas, incliner le dossier jusqu'à la position souhaitée et relâcher le bouton, le dossier se bloquera automatiquement et on entendra un déclic de fixation. L'opération peut aussi être effectuée lorsque l'enfant est dans la chaise haute mais elle peut être plus compliquée (Fig. 14).

FERMETURE DE LA CHAISE HAUTE

AVERTISSEMENT : effectuer ces opérations en veillant à ce que les enfants soient suffisamment éloignés. Durant ces phases, s'assurer que les parties mobiles de la chaise haute n'entrent pas en contact avec le corps de l'enfant.

15. Après avoir mis le dossier en position verticale, saisir et tirer en même temps vers le haut les deux gâchettes situées sur les côtés de la structure et pousser la chaise légèrement en avant comme sur la figure (Fig. 15). Une fois le mécanisme de fermeture débloqué, saisir la structure tubulaire située au dos et la tourner jusqu'à la fermeture complète de la chaise haute comme sur la figure (Fig. 16). La chaise haute fermée reste debout toute seule. Les opérations de fermeture décrites précédemment peuvent être effectuées sans enlever le plateau et le panier de la chaise haute. Pour réduire davantage les dimensions de la chaise haute, il est possible de débloquer le repose-pieds en le tournant dans le sens inverse des aiguilles d'une montre.

AVERTISSEMENT : lors de la réouverture de la chaise haute, ne pas oublier de remettre le repose-pieds à sa place en consultant le paragraphe « montage / ouverture de la chaise haute ».

AVERTISSEMENT : en phase de réouverture de la chaise haute, vérifier que le panier ne gêne pas le repose-pieds pendant la rotation de la structure.

D POCKET LUNCH

BESTANDTEILE

- A. Rückenlehne
- B. Sitz
- C. Armlehnen
- D. Rückwärtiger Hebel zur Verstellung der Rückenlehne
- E. Hintere Röhre
- F. Seitliches unteres Gelenk
- G. Seitlicher Entriegelungshebel
- H. Gestell des Kinderhochstuhls
- I. Seitliches oberes Gelenk
- J. Transportgriff
- K. Fußstütze
- L. Seitliche Haltestreben
- M. Vorderbeine
- N. Hinterbeine
- O. Einhängkorb
- P(a). Füße «A» (x2)
- P(b). Füße «B» (x2)
- Q. Befestigungsschrauben der Füße (x4)
- R. Bezug
- S. Befestigungsgummis für den Bezug
- T. Befestigungsknöpfe des Bezugs
- U. Schlitz für die Sicherheitsgurte
- V. Tischplatte
- W. Führungen zum Auflegen der Tischplatte
- X. Befestigungsgriff der Tischplatte
- Y. Fester Mittelsteg
- Z. Sicherheitsgurte
- AA. Mittelsteg aus Textilgewebe
- BB. Karabinerhaken
- CC. Gabeln der Sicherheitsgurte

WICHTIGER HINWEIS

ZUR VERMEIDUNG VON ERSTICKUNGSGEFAHR IST DIE KUNSTSTOFFHÜLLE VOR DEM GEBRAUCH DIESES ARTIKELS ZU ENTFERNEN. DIESE HÜLLE MUSS ENTSORGT ODER VON KLEINKINDERN UND KINDERN FERNGEHALTEN WERDEN.

HINWEISE

- **WARNUNG:** Lassen sie das kind nicht unbeaufsichtigt.
- **WARNUNG:** auf die einwandfreie Befestigung aller Geschirre zu achten.
- **WARNUNG:** Den Hochstuhl nicht benutzen, falls nicht alle Bauteile einwandfrei angebracht und eingestellt sind.
- **WARNUNG:** auf das Risiko durch offenes Feuer und andere starke Wärmequellen, z. B. elektrische Heizstäbe, Gasflammen usw., in unmittelbarer Nähe des Hochstuhls zu achten.
- **WARNING:** Überprüfen Sie vor dem Ge-

brauch immer die Sicherheit und die Stabilität des Hochstuhls.

- Verwenden Sie den Kinderhochstuhl nicht, bis das Kind nicht allein gerade sitzen kann.
- Die Verwendung des Kinderhochstuhls wird für Kinder im Alter von 6 bis 36 Monaten und mit einem Körpergewicht von nicht mehr als 15 kg empfohlen.
- Den Hochstuhl nicht zu benutzen, wenn irgendein Teil gebrochen oder gerissen ist oder fehlt.
- Prüfen Sie vor dem Zusammenbau, ob das Produkt und alle seine Bestandteile keine Transportschäden aufweisen. In diesem Fall darf es nicht benutzt werden und muss von Kindern fern gehalten werden.
- Das Öffnen, Einstellen und Schließen des Kinderhochstuhls darf nur von Erwachsenen vorgenommen werden.
- Vergewissern Sie sich, dass die Benutzer des Kinderhochstuhls genau wissen, wie er funktioniert.
- Vergewissern Sie sich beim Öffnen und Schließen, dass sich das Kind in entsprechender Entfernung aufhält. Beim Einstellen (Neigung der Rückenlehne, Positionierung des Tisches) vergewissern Sie sich, dass die beweglichen Teile des Kinderhochstuhls nicht mit dem Körper des Kindes in Berührung kommen.
- Bei Gebrauch des Produkts als Kinderhochstuhl ist die Verwendung der Sicherheitsgurte mit korrekt am Sitz befestigtem Stoffgurt zwischen den Beinen und steifem Mittelsteg unerlässlich, um die Sicherheit des Kindes zu garantieren.
- Der Tisch allein garantiert kein sicheres Sitzen des Kindes. Verwenden Sie stets die Sicherheitsgurte.
- Den Kinderhochstuhl niemals mit dem Kind darin transportieren oder verstellen.
- Lassen Sie nicht zu, dass andere Kinder ohne Aufsicht in der Nähe des Kinderhochstuhls spielen oder an diesem hochklettern.
- Der Kinderhochstuhl ist nur für 1 Kind ausgelegt.
- Stellen Sie den Kinderhochstuhl nicht in die Nähe von Fenstern oder Mauern, wo Kordeln, Gardinen oder anderes vom Kind zum Klettern benutzt werden könnten oder eine Ursache für Erstickten oder Erdrosseln

sein könnte.

- Stellen Sie den Kinderhochstuhl nicht in die Nähe von Fenstern oder Mauern, um auch das Risiko zu vermeiden, dass sich das Kind mit den Füßen abstößt und so den Kinderhochstuhl zum Kippen und zum Umfallen bringt.
- Stellen Sie den Kinderhochstuhl mit dem Kind darin ausschließlich auf eine waagrechte und stabile Fläche. Stellen Sie den Kinderhochstuhl niemals in die Nähe von Treppen oder Stufen oder auf Teppiche.
- Legen Sie keine Taschen oder Gewichte auf der Tischplatte des Kinderhochstuhls und hängen Sie keine Gegenstände an das Gestell des Kinderhochstuhls, um das Produkt nicht aus dem Gleichgewicht zu bringen.
- Wenn der Kinderhochstuhl längere Zeit der Sonne ausgesetzt wird, warten Sie, bis er abgekühlt ist, bevor Sie das Kind hineinsetzen.
- Vermeiden Sie es, den Kinderhochstuhl längere Zeit der Sonne auszusetzen, denn die Farben der Materialien und der Stoffe können sich dadurch verändern.
- Wenn der Kinderhochstuhl nicht benutzt wird, muss er stets von Kindern fern gehalten werden.
- Verwenden Sie nicht den Stuhl ohne Abdeckung.
- Verwenden Sie keine Bestand-, Ersatz- oder Zubehörteile, die nicht vom Produzenten geliefert oder genehmigt sind.
- **WARNUNG:** Vergewissern Sie sich vor dem Gebrauch, dass alle Sicherheitsmechanismen korrekt eingerastet sind. Prüfen Sie insbesondere, ob der Kinderhochstuhl in der geöffneten Position blockiert ist.
- **WARNUNG:** Die Füße dürfen nicht entfernt werden nachdem sie den zusammengebauten Rahmen.
- Beladen Sie den Korb nicht mit Gewichten über 3 kg.
- Öffnen und schließen Sie den Kinderhochstuhl nicht, wenn das Kind darin sitzt.
- **WARNUNG: WICHTIG FÜR DIE SICHERHEIT DES KINDES** - positionieren Sie niemals den Tisch an dem Kinderhochstuhl, ohne dass zuerst der feste Mittelsteg daran befestigt wurde. Wenn er einmal befestigt wurde, darf er nicht wieder abgenommen werden.

PFLEGETIPPS

Die Reinigungs- und Wartungsarbeiten dürfen nur von einem Erwachsenen durchgeführt werden.

Reinigung

Den Bezug mit einem mit Wasser oder neutralem Reinigungsmittel angefeuchteten Tuch reinigen. Um den Bezug vom Kinderhochsitz abzunehmen: Die Gummis lösen, die den Bezug unter dem Sitz befestigen: vorne, seitlich und im oberen Teil der Rückenlehne (Abb.6A-6B). Die seitlichen, an den Armlehnen befestigten Knöpfe lösen (Abb. 6C). Die Sicherheitsgurte und den Mittelsteg aus Textilgewebe lösen (Abb. 7A-7B) und sie durch die entsprechenden Schlitze aus dem Bezug herausziehen (Abb. 7C-7D). Die Arbeitsgänge in umgekehrter Reihenfolge ausführen, um den Bezug wieder am Kinderhochstuhl anzubringen.

Die Kunststoffteile mit einem mit Wasser angefeuchteten Tuch reinigen.

Die Tischplatte nie in der Geschirrpülmaschine spülen.

Verwenden Sie keine Scheuer- oder Lösungsmittel.

Die Metallteile, falls sie mit Wasser in Berührung kommen, abtrocknen, um Rostbildung zu vermeiden.

Wartung

Den Kinderhochstuhl an einem trockenen Ort aufbewahren. Die beweglichen Teile sollten, wenn notwendig, mit trockenem Silikonöl geschmiert werden.

GEBRAUCHSANLEITUNG

MONTAGE / ÖFFNEN DES HOCHSTUHLS

WARNUNG: Achten Sie bei diesen Arbeitsgängen darauf, dass das Kind und eventuell auch andere Kinder sich in angemessener Entfernung befinden. Vergewissern Sie sich, dass die beweglichen Teile des Kinderhochstuhls beim Aufbau nicht mit dem Körper des Kindes in Berührung kommen.

Vor der Verwendung des Kinderhochstuhls müssen die Füße am Gestell befestigt werden. **WARNUNG:** Den Kinderhochstuhl erst verwenden, wenn alle Füße montiert wurden.

1. Die 4 Füße an den Beinen des Kinderhochstuhls befestigen. Dabei darauf achten, die auf den Füßen vorhandenen Buchstaben A und B mit den Buchstaben A und B, die auf den Beinen des Kinderhochstuhls aufgedruckt sind, in Übereinstimmung zu bringen. Der Buchstabe A befindet sich auf dem linken vorderen Fuß und auf dem rechten hinteren Fuß. Der Buchstabe B befindet sich auf dem rechten vorderen und auf dem linken hinteren Fuß (siehe Abb. 1A).

2. Alle 4 Füße mit den 4 in der Packung enthaltenen Schrauben sichern (Abb. 1B).

3. Den Kinderhochstuhl öffnen. Dazu die Röhre auf der Rückseite der Rückenlehne gegen den Uhrzeigersinn drehen und nach oben ziehen, bis man das Klick der erfolgten Öffnung hört (Abb. 2A-2B).

4. Die Fußstütze nach unten drehen bis sie einrastet (Abb. 3). **WARNUNG!** Vergewissern Sie sich vor dem Gebrauch, dass alle Sicherheitsmechanismen korrekt eingerastet sind: Stets die korrekte Befestigung auf beiden Seiten des Gestells überprüfen (siehe Abbildung 4A). **WARNUNG!** Das Produkt nie mit nicht eingerasteten Sicherheitsmechanismen verwenden (siehe Abbildung 4B).

5. Den Einhängkorb, wie auf der Abbildung (Abb. 5), gezeigt an dem Gestell befestigen. Der Einhängkorb darf nicht mit Lasten über 3 kg beladen werden.

Nun kann man das Kind in den Kinderhochstuhl setzen.
WARNUNG: Den Kinderhochstuhl nie verstellen, wenn das Kind darin sitzt.

BEZUG

Der Bezug des Kinderhochstuhls ist gepolstert, abnehmbar und waschbar.

7. Um den Bezug vom Kinderhochstuhl abzunehmen, halten Sie sich an die Anweisungen aus dem Abschnitt "Pflegetipps"

WARNUNG: Den Kinderhochstuhl niemals ohne Bezug verwenden.

SICHERHEITSGURTE

Der Kinderhochstuhl verfügt über 5-Punkt-Sicherheitsgurte.

8. Die Gurte, wie auf der Abbildung (Abb. 8) gezeigt, öffnen.

9. Das Kind auf den Hochstuhl setzen und mit den Gurten sichern (Abb. 9).

Die Sicherheitsgurte sind in zwei Höhen einstellbar. Den Bezug nach den Anweisungen im Abschnitt "Pflegetipps" vom Kinderhochstuhl abnehmen, den Gurt in die gewünschte Höhe versetzen, indem man ihn durch die speziellen Schlitze auf der Rückseite führt (Abb. 10), anschließend den Bezug wieder auf dem Kinderhochstuhl anbringen. Die Gurte müssen in gleicher Höhe durch die Schlitze geführt werden, nicht in unterschiedlichen Höhen.

WARNUNG: Die Verwendung der Sicherheitsgurte mit Schrittgurt aus Textilgewebe ist unerlässlich, um die Sicherheit des Kindes zu gewährleisten. **WARNUNG:** Die Tischplatte alleine garantiert nicht den sicheren Halt des Kindes. Stets die Sicherheitsgurte verwenden!

ANBRINGEN / EINSTELLEN DER TISCHPLATTE

Bevor man die Tischplatte verwendet, den festen Mittelsteg auf ihrer Unterseite anbringen. **WARNUNG:** **WICHTIG FÜR DIE SICHERHEIT DES KINDES** – die Tischplatte nie am Kinderhochstuhl anbringen, bevor man den festen Mittelsteg an ihr befestigt hat. Nachdem dieser montiert ist, darf er nicht mehr abgenommen werden. Die Tischplatte kann in 3 verschiedenen Positionen eingestellt werden.

10. Die Tischplatte festhalten und die Befestigungsgriffe nach außen ziehen (Abb. 11).

11. Die Tischplatte am Gestell anbringen, indem man die Armlehnen in die speziellen Führungen einfügt (Abb. 12).

12. Die 3 Positionen, in denen die Tischplatte eingestellt werden kann, sind durch die entsprechenden Symbole auf den Armlehnen gekennzeichnet. Die Tischplatte in die gewünschte Position stellen und die Griffe wieder loslassen. Falls die Platte nicht automatisch an den Armlehnen einrastet, sie etwas verschieben, bis man das doppelte Klick des erfolgten Einrastens hört. **WARNUNG:** Vor dem Gebrauch der Tischplatte stets sicherstellen, dass sie korrekt an den Armlehnen befestigt ist (Abb. 12A).

WARNUNG: Die Tischplatte nie in einer Position lassen, in der die Gefahrensymbole auf den Armlehnen sichtbar sind: Sie ist dann NICHT sicher! (siehe Abb. 12B).

13. Um die Tischplatte zu entfernen, die zwei Befestigungsgriffe nach außen ziehen und die Platte anheben (Abb. 13).

VERSTELLUNG DER RÜCKENLEHNENNEIGUNG

Die Neigung der Rückenlehne des Kinderhochsitzes kann

in 3 Positionen eingestellt werden.

14. Um die Neigung der Rückenlehne zu verstellen, die Taste auf der Rückseite drücken, die Rückenlehne in die gewünschte Position neigen und die Taste wieder loslassen. Die Rückenlehne wird automatisch blockiert und man hört den Klick des erfolgten Einrastens. Dies kann auch mit dem Kind auf dem Hochstuhl durchgeführt werden, könnte aber schwieriger sein (Abb. 14).

SCHLIESSEN DES KINDERHOCHSTUHLS

WARNUNG: Achten Sie bei diesen Arbeitsvorgängen darauf, dass das Kind und eventuell auch andere Kinder sich in angemessener Entfernung befinden. Vergewissern Sie sich, dass die beweglichen Teile des Kinderhochstuhls beim Abbau nicht mit dem Körper des Kindes in Berührung kommen.

15. Nachdem man die Rückenlehne senkrecht gestellt hat, die zwei Hebel an den Seiten des Gestells gleichzeitig greifen und nach oben ziehen und den Hochstuhl leicht nach vorne drücken, wie auf der Abbildung (Abb. 15) gezeigt. Nachdem der Schließmechanismus freigegeben ist, die Röhre auf der Rückseite greifen und drehen, bis der Kinderhochstuhl vollständig geschlossen ist, wie auf der Abbildung (Abb. 16) dargestellt.

Der geschlossene Hochstuhl bleibt selbstständig stehen. Die zuvor beschriebenen Vorgänge zum Schließen können ausgeführt werden, ohne die Tischplatte und den Einhängkorb vom Kinderhochstuhl abzunehmen. Um die Abmessungen des Kinderhochstuhls noch weiter zu verringern, kann die Fußstütze gelöst werden, indem man sie gegen den Uhrzeigersinn dreht.

WARNUNG: Wenn man den Kinderhochstuhl wieder öffnet, muss man daran denken, die Fußstütze wieder in ihre Position zu bringen. Dazu auf den Abschnitt „Montage / Öffnen des Hochstuhls“ Bezug nehmen.

WARNUNG: Beim Öffnen des Kinderhochstuhls sicherstellen, dass der Einhängkorb während der Rotation des Gestells die Fußstütze nicht behindert.

GB POCKET LUNCH

COMPONENTS

- A. Backrest
- B. Seat
- C. Arms
- D. Rear adjusting lever of backrest
- E. Rear tube
- F. Lower lateral articulated joint
- G. Lateral release trigger
- H. Highchair structure
- I. Upper lateral articulated joint
- J. Transport handle
- K. Footboard
- L. Lateral support bars
- M. Front legs
- N. Rear legs
- O. Basket
- P(a). Feet «A» (x2)
- P(b). Feet «B» (x2)
- Q. Screws to secure feet (x4)
- R. Lining
- S. Elastic bands to secure lining
- T. Buttons to secure lining
- U. Holes for passing through the safety belts
- V. Tray
- W. Tray input guides
- X. Handle to secure the tray
- Y. Rigid leg divider
- Z. Safety belts
- AA. Crotch strap
- BB. Snap-hooks
- CC. Forks of safety belts

INSTRUCTIONS FOR USE

TO AVOID DANGER OF SUFFOCATION REMOVE PLASTIC COVER BEFORE USING THIS ARTICLE. THIS COVER SHALL BE DESTROYED OR KEPT AWAY FROM BABIES AND CHILDREN.

WARNINGS

- **WARNING:** Do not leave the child unattended.
- **WARNING:** Make sure that any harness is correctly fitted before use.
- **WARNING:** Do not use the high chair unless all components are correctly fitted and adjusted.
- **WARNING:** To be aware of the risk of open fire and other sources of strong heat, such as electric bar fires, gas fires, etc. in the near vicinity of the high chair.
- **WARNING:** Always check the security

and the stability of the high chair before use.

- Do not use the high chair until the child can sit up unaided.
- This high chair is intended for use for children between 6 and 36 months of age, weighing up to 15 kg.
- Do not use the high chair if any part is broken, torn or missing. Before assembly, check that the product and all of its components have not been damaged during transportation. Should any part be damaged do not use and keep out of reach of children.
- The highchair must be opened, adjusted and closed only by an adult.
- Ensure that the person using the highchair knows how to use it safely.
- When opening, adjusting or closing the highchair, ensure that your child is at a safe distance. Ensure that during the adjustment operations (reclining the backrest, adjusting the activity tray), the movable parts of the highchair do not come into contact with your child.
- The fabric safety harness and crotch strap must be correctly fitted to the seat and the rigid crotch bar in order to guarantee the safety of your child when using this product as a Highchair.
- The tray alone does not guarantee the safety of your child. Always use the safety harness.
- Never move the highchair when the child is seated inside.
- Do not allow children to play unsupervised near the highchair, or climb onto it.
- Do not use the highchair for more than one child at a time. Do not place the highchair near windows or walls, where strings, curtains or other objects may be used by the child to climb out of the highchair, and to prevent the risk of suffocation and/or choking.
- Do not place the highchair near windows or walls, to prevent the child from affecting the stability of the highchair, making it topple over, by pushing with its feet against the wall.

- Always place the highchair on a horizontal, stable surface. Never place the highchair near stairs or steps or carpets.
- Bags or weights must not be placed on the activity tray or hung on the highchair frame, as they might affect the stability of the highchair.
- If the highchair is left exposed to direct sunlight for a long time, allow it to cool before placing your child in it.
- Do not leave the highchair under the sun for a long time: prolonged exposure to direct sunlight may cause the fabric cover to fade.
- When it is not used, the highchair must be kept away from the reach of children. Never use the highchair without its cover.
- Do not use accessories, spare parts, or any component not supplied or approved by the manufacturer.
- **WARNING:** Before use, ensure that all the safety devices are correctly fitted and working. In particular, ensure that the highchair is locked in the open position.
- **WARNING:** The feet must not be removed after they have been assembled to the frame.
- Do not overload the storage basket. Maximum weight 3 kg.
- Do not open or close the highchair with the child sitting in it.
- **WARNING: IMPORTANT FOR YOUR CHILD'S SAFETY -** Always fix the rigid crotch strap to the activity tray before fitting the tray to the Highchair. Once the rigid crotch strap has been fixed, it must never be removed.

ADVICE FOR CLEANING AND MAINTENANCE

Cleaning and maintenance operations must be carried out by adults only.

Cleaning

Clean the fabric seat lining with a cloth using water or neutral detergent. To remove the lining from the highchair: release the elastic bands that secure the lining under the seat: on the front, sides and on the upper part of the backrest (Figures 6A-6B). Release the side press stud fasteners secured to the arms (fig. 6C). Unhook the safety harness belts and crotch strap (Figures 7A-7B) then

remove them from the lining, passing them through the specific slots (Figures 7C-7D). Repeat the operations in reverse order to reposition the lining on the highchair.

Clean the plastic parts with a cloth and water. Never wash the tray in the dishwasher. Never use abrasive detergents or solvents. In case of contact with water, dry the metal parts in order to avoid the formation of rust.

Maintenance

Store the Highchair in a dry place. Lubricate the moving parts with dry silicon oil, if needed.

INSTRUCTIONS FOR USE

HIGHCHAIR ASSEMBLY/ OPENING

WARNING: carry out these operations, paying attention that your child and any other children are standing at a safe distance. Make sure that during these operations, the moving parts of the highchair do not come into contact with the child's body.

Before using the highchair, secure the feet to the structure.

WARNING: Do not use the highchair until all feet are assembled.

1. Secure the 4 feet to the highchair's legs, paying attention to match letters A and B present on the feet, with letters A and B printed on the highchair's legs. Letter A is present on the left front foot and on the right rear foot. Letter B is present on the right front foot and on the left rear foot (see fig. 1A).

2. Secure all 4 feet using the 4 screws included inside the packaging (fig. 1B).

3. Open the highchair using the tubular structure on the rear of the backrest and rotate it anti-clockwise, pulling it upward until hearing a click, for opening (figures 2A-2B).

4. Rotate the footboard downward until hearing a snap, for locking (fig. 3).

WARNING! Before use, make sure that all safety mechanisms are properly locked in place: always check proper fastening and locking on both sides of the structure (see fig. 4A).

WARNING! Never use the product if the safety mechanisms are fastened and locked in place (see figure 4B).

5. Secure the basket to the structure, as shown in figure (fig. 5). Do not store objects exceeding 3 kg in the basket. Now the highchair is ready to accommodate the child.

WARNING: Never move the highchair with the child inside.

LINING

The highchair's lining is padded; it can be removed and washed.

7. If you want to remove the lining from the highchair, please follow the instructions in the paragraph "Advice for Cleaning and Maintenance"

WARNING: Never use the highchair without the lining.

SAFETY BELTS

The highchair is equipped with a 5-point safety harness.

8. Unfasten the safety belts as indicated in figure (fig. 8)

9. Position the child in the highchair, and strap him inside using the belts (fig. 9). The safety belts can be adjusted in two different height positions. Remove the lining from the

highchair, referring to the instructions in the paragraph "Advice for Cleaning and Maintenance", move the belts to the required height, passing them through the specific slots on the backrest (fig. 10) and reposition the lining on the highchair. The belts must be positioned in the slots at the same height and not at different heights.

WARNING: It is essential to use the safety belts with the crotch strap to ensure the child's safety. WARNING: The tray alone does not ensure the safe retention of the child. Always use the safety belts!

TRAY POSITIONING/ ADJUSTMENT

Before using the tray, secure the rigid leg divider underneath. WARNING: IMPORTANT FOR THE CHILD'S SAFETY – never position the tray on the highchair without securing first, the rigid leg divider on it. Once assembled, this must never be removed again.

The tray can be adjusted in 3 different positions.

10. By holding the tray, pull the fastening handles outwards (fig. 11)

11. Position the tray on the highchair structure, introducing the arms in to the specific guides (fig. 12)

12. The 3 positions in which the tray can be adjusted are identified by relative symbols on the highchair arms. Adjust the tray until reaching the required position and release the handles. If the tray does not automatically fasten to the arms, slightly move it until hearing a double click, for locking. WARNING: Before use, always make sure that the tray is properly secured to the highchair arms (fig. 12A)

WARNING: Never leave the tray in a position in which the hazard marks are visible on the highchair arms: IT IS NOT SAFE! (see fig. 12B).

13. To remove the tray, pull the two fastening handles outward and lift it (fig. 13).

ADJUSTING THE BACKREST INCLINATION

The highchair's backrest can be reclined in 3 positions.

14. To adjust the backrest's inclination, push the button located on the rear downward, recline the backrest until the desired position and release the button; the backrest will lock automatically and you will hear a click, for locking. The operation can also be carried out with the child sat inside the highchair, but it may be difficult (fig. 14).

FOLDING THE HIGHCHAIR

WARNING: Carry out these operations, paying attention that your child and any other children are standing at a safe distance. Make sure that during these operations, the moving parts of the highchair do not come into contact with the child's body.

15. After positioning the backrest in vertical position, grab and pull the two triggers on the side of the highchair structure upward at the same time, and slightly push the highchair forward, as shown in figure (fig. 15). Once the locking mechanism is released, grab the tubular structure on the rear and rotate it until the highchair is completely folded, as shown in figure (Fig. 16).

The highchair stands by itself, once folded. The previously

described folding operations can be carried out without the need to remove the tray and basket from the highchair. To further reduce the size of the highchair, it is possible to release the footboard, by rotating it anti-clockwise.

WARNING: When opening the highchair, please remember to reposition the footboard, referring to paragraph "Highchair assembly/ opening".

WARNING: When reopening the highchair, make sure that the basket does not obstruct the footboard when rotating the structure.

E POCKET LUNCH

COMPONENTES

- A. Respaldo
- B. Asiento
- C. Apoyabrazos
- D. Palanca de regulación trasera del respaldo
- E. Tubo trasero
- F. Articulación lateral inferior
- G. Gato de desbloqueo lateral
- H. Estructura de la trona
- I. Articulación lateral superior
- J. Asa de transporte
- K. Apoyapiés
- L. Barras de soporte lateral
- M. Patas delanteras
- N. Patas traseras
- O. Cesta portaobjetos
- P(a). Pies «A» (x2)
- P(b). Pies «B» (x2)
- Q. Tornillos para la sujeción de los pies (x4)
- R. Funda
- S. Elementos elásticos para fijar la funda
- T. Botones para fijar la funda
- U. Orificios para el paso de los cinturones de seguridad
- V. Mesita
- W. Guías de incorporación de la bandeja
- X. Manija para sujetar la bandeja
- Y. Separapiernas rígido
- Z. Cinturones de seguridad
- AA. Separapiernas de tejido
- BB. Mosquetón
- CC. Horquillas de los cinturones de seguridad

AVISO IMPORTANTE

ANTES DEL USO RETIRAR Y ELIMINAR LAS BOLSAS DE PLÁSTICO Y TODOS LOS ELEMENTOS QUE FORMEN PARTE DE LA CAJA DEL PRODUCTO Y EN CUALQUIER CASO MANTENERLOS FUERA DEL ALCANCE DE LOS RECIÉN NACIDOS Y DE LOS NIÑOS.

ADVERTENCIAS

- ¡ADVERTENCIA: No dejar al niño desatendido.
- ¡ADVERTENCIA: asegurarse de que el arnés se fija correctamente.
- ¡ADVERTENCIA: No utilizar la trona a menos que todos sus componentes estén correctamente fijados y ajustados.
- ¡ADVERTENCIA: Tener en cuenta los riesgos derivados de la presencia de fuego u otras fuentes de fuerte calor, como calefactores eléctricos o fuegos de gas, etc., en las proximidades de la trona.
- ¡ADVERTENCIA: Verificar siempre la segu-

ridad y la estabilidad de la trona antes de la utilización.

- No utilizar la Trona hasta que el niño no sea capaz de estar sentado sin ayuda con la espalda erguida.
- El uso de la Trona está aconsejado para bebés de edades comprendidas entre los 6 y los 36 meses, hasta un máximo de 15 kg.
- No utilice la Trona si falta alguna de sus partes o si están rotas o desgarradas.
- Antes del montaje verifique que el producto y todos sus componentes no presenten daños o desperfectos debidos al transporte; en ese caso no utilice el producto y manténgalo fuera del alcance de los niños.
- Las operaciones de apertura, regulación y cierre de la Trona deben ser efectuadas exclusivamente por un adulto.
- Asegúrese de que los usuarios de la Trona conozcan el funcionamiento exacto de la misma.
- Durante las operaciones de apertura y cierre asegúrese de que el bebé se encuentre a la debida distancia. Durante las operaciones de regulación (inclinación del respaldo, colocación de la bandeja) asegúrese de que las partes móviles de la Trona no estén en contacto con el cuerpo del bebé.
- El uso de los cinturones de seguridad con separapiernas de tejido fijado correctamente al asiento y con separapiernas rígido es indispensable para garantizar la seguridad del niño en las configuraciones de uso como trona.
- La bandeja no garantiza una contención segura del bebé. Utilice siempre los cinturones de seguridad.
- Nunca mueva la Trona con el bebé dentro.
- No deje que otros niños jueguen sin vigilancia cerca de la Trona o suban por ella.
- No utilice la Trona con más de un bebé al mismo tiempo.
- No coloque la silla cerca de ventanas o paredes, niños puedan utilizar cuerdas, cortinas u otros objetos, y Esto podría ser debido a la asfixia o estrangulación.
- No coloque la silla cerca de ventanas o paredes para evitar el riesgo de que el niño, empujando con los pies, puede inclinar la silla y hacerla caer.

- Coloque el producto exclusivamente sobre una superficie horizontal y estable. No coloque nunca la Trona cerca de escaleras, escalones o alfombras.
- No apoye nada sobre la bandeja y no cuelgue bolsas ni pesos a la estructura de la Trona para no desequilibrarla.
- Si se deja la Trona expuesta al sol durante mucho tiempo, esperar hasta que se enfríe antes de sentar al bebé.
- Evite la exposición prolongada de la Trona al sol: puede causar cambios de color en los materiales y tejidos.
- Mientras no se esté usando, la Trona debe mantenerse fuera del alcance de los niños.
- No utilice nunca la Trona sin el revestimiento.
- No añadir componentes, piezas de repuesto ni accesorios que no hayan sido suministrados o aprobados por el fabricante.
- ¡ADVERTENCIA: antes del uso, asegúrese de que todos los mecanismos de seguridad estén correctamente introducidos. En particular, asegúrese de que la Trona esté bloqueada en posición abierta.
- ¡ADVERTENCIA: Los pies no deben ser removidos después de que se han reunido para el marco.
- No cargar el cestillo con pesos superiores a 3 kg.
- No realizar las operaciones de apertura y cierre de la Trona con el bebé sentado dentro.
- ¡ADVERTENCIA: IMPORTANTE PARA LA SEGURIDAD DEL BEBÉ - no coloque la bandeja en la Trona hasta que no haya fijado sobre la misma el separapiernas rígido. Una vez montado, el separapiernas no deberá volver a quitarse.

CONSEJOS PARA LA LIMPIEZA Y EL MANTENIMIENTO

Las operaciones de limpieza y mantenimiento deben ser realizadas únicamente por un adulto.

Limpieza

Limpia la funda con un paño humedecido con agua o con un detergente neutro. Para extraer la funda de la Trona: desenganchar los elementos elásticos que sujetan la funda por debajo del asiento: frontalmente, lateralmente y en la parte superior del respaldo (Fig. 6A-6B). Desenganchar los botones laterales sujetos a los apoyabrazos (Fig. 6C). Desenganchar los cinturones de seguridad y el separapiernas textil (Fig. 7a-7b) y extraerlos pasándolos por las es-

pecíficas ranuras (Fig. 7C-7D). Repetir las operaciones en orden opuesto para volver a colocar la funda en la Trona. Limpiar las partes de plástico con un paño humedecido con agua.

No lavar nunca la bandeja en el lavavajillas.

No utilizar nunca detergentes abrasivos o solventes.

En caso de contacto con el agua, secar las partes en metal para evitar que se oxiden.

Mantenimiento

Mantener la Trona en un lugar seco. Si fuera necesario, lubricar las partes móviles con aceite seco a la silicona.

INSTRUCCIONES DE USO

MONTAJE/APERTURA DE LA TRONA

ADVERTENCIA: realizar estas operaciones prestando **ADVERTENCIA** a que el bebé y posibles otros niños se encuentren a la debida distancia. Durante estas operaciones, comprobar que las partes móviles de la Trona no entren en contacto con el cuerpo del niño.

Antes de utilizar la trona es necesario fijar los pies a la estructura. **ADVERTENCIA:** no utilizar la trona hasta que se hayan montado todos los pies.

1. Fijar los 4 pies a las patas de la trona, comprobando que las letras A y B previstas en los pies se correspondan con las letras A y B en las patas de la trona. La letra A se encuentra en el pie delantero izquierdo y en el pie trasero derecho. La letra B se encuentra en el pie delantero derecho y en el pie trasero izquierdo (véase Fig. 1A).

2. Sujetar todos los 4 pies utilizando los 4 tornillos previstos en el interior del embalaje (Fig. 1B).

3. Abrir la trona utilizando la estructura tubular prevista en el reverso del respaldo y girarla en sentido anti-horario tirándola hacia arriba hasta que se oiga el clic de apertura (Fig. 2A-2B).

4. Girar el apoyapiés hacia abajo hasta oír el enganche de sujeción (Fig. 3).

¡ADVERTENCIA! Antes de utilizar, comprobar que todos los mecanismos de seguridad estén sujetos correctamente: comprobar siempre el correcto enganche en ambos lados de la estructura (véase la Figura 4A). ¡ADVERTENCIA! No utilizar nunca el producto con los mecanismos de seguridad no activados (véase la Figura 4B).

5. Enganchar la cesta portaobjetos en la estructura tal y como se indica en la figura (Fig. 5). No cargar la cesta con pesos superiores a los 3 kg.

La Trona está ahora lista para acomodar al niño.

ADVERTENCIA: no desplazar nunca la Trona con el niño acomodado en su interior.

FUNDA

La funda de la Trona es acolchada, extraíble y lavable.

7. Si se desea extraer la funda de la Trona, tomar como referencia las indicaciones previstas en el apartado "Recomendaciones para la Limpieza y el Mantenimiento".

ADVERTENCIA: no utilizar nunca la Trona sin funda.

CINTURONES DE SEGURIDAD

La Trona está equipada con cinturones de seguridad de 5 puntos.

8. Desenganchar los cinturones de seguridad tal y como se indica en la figura (Fig. 8)

9. Acomodar al niño en la Trona abrochando los cinturones (Fig. 9)

Los cinturones de seguridad pueden regularse en dos po-

siciones en altura. Extraer la funda de la Trona, tomando como referencia las indicaciones previstas en el apartado "Recomendaciones para la Limpieza y el Mantenimiento", y desplazar los cinturones según la altura deseada, pasándolos a través de las específicas ranuras en el respaldo (Fig. 10) y volver a posicionar la funda en la Trona. Los cinturones deben colocarse en las ranuras respetando el mismo nivel, sin adoptar alturas diferentes.

ADVERTENCIA: El uso de cinturones de seguridad con separapiernas en tejido es imprescindible para garantizar la seguridad de tu niño. ADVERTENCIA: la bandeja sola no garantiza una retención segura del niño. ¡Abrochar siempre los cinturones de seguridad!

POSICIONAMIENTO/REGULACIÓN DE LA BANDEJA

Antes de utilizar la bandeja sujetar el separapiernas rígido por debajo de la misma. ADVERTENCIA: IMPORTANTE PARA LA SEGURIDAD DE TU NIÑO – no posicionar nunca la bandeja en la Trona sin haber sujetado antes el separapiernas rígido por debajo de la misma. Después de montarla, no deberá extraerse.

La bandeja puede regularse en 3 diferentes posiciones.

10. Agarrando la bandeja, tirar de las manillas de fijación hacia el exterior (Fig. 11)

11. Posicionar la bandeja en la estructura, introduciendo los apoyabrazos en las guías correspondientes (Fig. 12).

12. Las 3 posiciones de regulación de la bandeja, se identifican a través de los correspondientes símbolos en los apoyabrazos. Regular la bandeja hasta obtener la posición deseada y soltar las manijas. En caso de no obtener la sujeción automática de la bandeja en los apoyabrazos, desplazarla ligeramente hasta oír un doble clic de sujeción. ADVERTENCIA: antes del uso, asegurarse siempre de que la bandeja esté fijada correctamente a los apoyabrazos (Fig. 12A)

ADVERTENCIA: no dejar nunca la bandeja en una posición en que resulten visibles en los apoyabrazos las señales de peligro: ¡NO es segura! (véase Fig. 12B).

13. Para extraer la bandeja, tirar de las dos manillas de fijación hacia el exterior y elevar la bandeja (Fig. 13).

REGULACIÓN DE LA INCLINACIÓN DEL RESPALDO

El respaldo de la Trona puede regularse según 3 niveles de inclinación.

14. Para regular la inclinación del respaldo, empujar hacia abajo el botón previsto en el reverso, inclinar el respaldo hasta obtener la posición deseada y soltar el botón: el respaldo se bloqueará automáticamente y se oír el clic de sujeción. La operación puede realizarse también con el niño en la trona aunque pueda resultar más difícil (Fig. 14).

CIERRE DE LA TRONA

ADVERTENCIA: realizar estas operaciones prestando ADVERTENCIA a que el bebé y posibles otros niños se encuentren a la debida distancia. Durante estas operaciones, comprobar que las partes móviles de la Trona no entren en contacto con el cuerpo del niño.

15. Después de colocar el respaldo en posición vertical, agarrar y tirar simultáneamente, hacia arriba, de los dos gatos previstos en los laterales de la estructura y empujar la trona ligeramente hacia adelante tal y como se indica en la figura (Fig. 15). Después de desbloquear el mecanismo de cierre, agarrar la estructura tubular prevista en el reverso y girar hasta cerrar totalmente la trona tal y como

se indica en la figura (Fig. 16).

La Trona, después de encontrarse cerrada, mantiene la posición vertical sola. Las operaciones de cierre que se han descrito anteriormente pueden ser realizadas sin la necesidad de extraer la bandeja y la cesta de la trona. Para reducir adicionalmente las dimensiones de la trona, es posible desbloquear el apoyapié girándolo en sentido antihorario. ADVERTENCIA: cuando se vuelva a abrir la trona, no se olviden volver a colocar en su posición el apoyapié, tomando como referencia el apartado "montaje/apertura de la trona".

ADVERTENCIA: cuando se vuelva a abrir la trona, comprobar que la cesta no obstaculice el apoyapié durante la rotación de la estructura.

P POCKET LUNCH

COMPONENTES

- A. Encosto
- B. Assento
- C. Braços de apoio do tampo
- D. Patilha traseira de regulação do encosto
- E. Tubo traseiro
- F. Rótula lateral inferior
- G. Patilha de desbloqueio lateral
- H. Estrutura da cadeira de papa
- I. Rótula lateral superior
- J. Pega de transporte
- K. Apoio dos pés
- L. Barras de suporte laterais
- M. Pernas da frente
- N. Pernas de trás
- O. Cesto porta-objetos
- P(a). Pés «A» (x2)
- P(b). Pés «B» (x2)
- Q. Parafusos para fixação dos pés (x4)
- R. Revestimento
- S. Elásticos de fixação do revestimento
- T. Molas de fixação do revestimento
- U. Furos de passagem do cinto de segurança
- V. Tampo
- W. Guias para colocação do tampo
- X. Trinco de fixação do tampo
- Y. Separador de pernas rígido
- Z. Cinto de segurança
- AA. Correia separadora de pernas em tecido
- BB. Mosquetões
- CC. Ganchos do cinto de segurança

AVISO IMPORTANTE

ANTES DE USAR RETIRE E ELIMINE EVENTUAIS SACOS DE PLÁSTICO E TODOS OS ELEMENTOS QUE FAZEM PARTE DA EMBALAGEM DESTES PRODUTOS E MANTENHA-OS FORA DO ALCANCE DAS CRIANÇAS (MESMO RECÉM-NASCIDAS).

ADVERTÊNCIAS

- AVISO: Não deixar a criança sem vigilância.
- AVISO: Assegurar-se de que todos os elementos de retenção estão corretamente montados.
- AVISO: Não utilizar a cadeira antes de a montar e ajustar todos os componentes corretamente.
- AVISO: AVISO ao risco apresentado por lareiras ou outras fontes de calor intensas, como aquecedores elétricos, lareiras a gás, etc., na proximidade da cadeira.
- AVISO: Verificar sempre a segurança e a

estabilidade da cadeira alta antes da sua utilização.

- Não utilize a cadeira de papa enquanto o bebé não for capaz de estar sentado sozinho, com as costas direitas.
- A utilização da cadeira de papa é adequada para crianças de idade compreendida entre os 6 e os 36 meses, até um peso máximo de 15 kg.
- Não utilize a cadeira de papa se detectar algum componente em falta, rasgado ou danificado.
- Verifique, antes da montagem, se o produto e todos os seus componentes apresentam eventuais danos causados pelo transporte. Caso detecte algo danificado, não utilize o produto e mantenha-o fora do alcance das crianças.
- As operações de abertura, regulação e fecho da cadeira de papa devem ser efectuadas exclusivamente por adultos.
- Assegure-se de que os utilizadores da cadeira de papa conhecem bem o seu correcto funcionamento.
- Nas operações de abertura e fecho, mantenha o bebé devidamente afastado. Nas operações de regulação (encaixe do apoio dos pés, encaixe do encosto, posicionamento do tampo) certifique-se de que as partes móveis da cadeira de papa não entram em contacto com o corpo do bebé.
- A utilização do cinto com a respectiva correia separadora de pernas em tecido, é indispensável para garantir a segurança da criança, nas configurações de utilização como cadeira de papa.
- O tampo por si só não garante a retenção segura da criança. Utilize sempre o cinto de segurança e os sistemas de encaixe
- Nunca desloque a cadeira de papa com a criança sentada na mesma.
- Não permita que outras crianças brinquem, sem vigilância, nas proximidades da cadeira de papa ou que subam para a mesma.
- Não sente na cadeira de papa mais de uma criança de cada vez.
- Não coloque a cadeira de papa perto de janelas ou paredes onde cordas, cortinas ou outros objectos possam ser utilizados pelo bebé para trepar ou ser causa de asfixia ou estrangulamento.

- Não coloque a cadeira de papa perto de janelas ou paredes para evitar também o risco do bebé encontrar um apoio para os pés e conseguir dar um empurrão, desequilibrando a cadeira de papa, que poderá cair.
- Quando o bebé estiver na cadeira de papa, coloque-a sempre sobre uma superfície horizontal e estável. Nunca coloque a cadeira de papa próxima de escadas, grades ou em cima de tapetes.
- Não apoie bolsas ou pesos no tampo nem os pendure na estrutura da cadeira de papa, para não a desequilibrar.
- Se deixar a cadeira de papa exposta ao sol durante muito tempo, espere que arrefeça antes de colocar o bebé.
- Evite a exposição prolongada ao sol da cadeira de papa: pode alterar a cor dos materiais e dos tecidos.
- Quando não estiver a ser utilizada, a cadeira de papa deve ser mantida fora do alcance das crianças.
- Nunca utilize a cadeira de papa sem o revestimento.
- Não use peças de reposição ou acessórios não fabricados ou fornecidos pelo fabricante.
- AVISO: antes da utilização, certifique-se de que todos os mecanismos de segurança estão correctamente activados. Nomeadamente, certifique-se de que a cadeira de papa se encontra bloqueada na posição aberta.
- AVISO: depois de montados na estrutura, os apoios dos feets nunca mais devem ser removidos.
- Não carregue o cesto porta-objects com pesos superiores a 3 kg.
- Não efectue operações de abertura e fecho com a criança sentada na cadeira de papa.
- AVISO: IMPORTANTE PARA A SEGURANÇA DA CRIANÇA - nunca coloque o tampo na cadeira de papa sem antes ter fixado no mesmo o separador de pernas rígido. Depois de montado, o separador de pernas nunca mais deve ser removido.

CONSELHOS DE LIMPEZA E MANUTENÇÃO

As operações de limpeza e manutenção devem ser realizadas apenas por adultos.

Limpeza

Limpe o revestimento com um pano humedecido com água ou com um detergente neutro. Para tirar o revestimento da cadeira de papa: solte os elásticos que fixam o revestimento sob o assento na parte da frente, dos lados e na parte superior do encosto (Figs. 6A-6B). Abra as molas de pressão laterais fixadas nos braços de apoio (Fig. 6C). Abra o cinto de segurança e o separador de pernas em tecido (Figs. 7A-7B) e retire-os do revestimento fazendo-os passar pelas aberturas próprias (Figs. 7C-7D). Para colocar de novo o revestimento na cadeira de papa, repita pela ordem inversa, as operações descritas.

Limpe as partes em plástico com um pano humedecido com água.

Nunca lave o tampo na máquina da loiça.

Nunca utilize detergentes abrasivos ou solventes.

Em caso de contacto com água, seque as partes metálicas para evitar a formação de ferrugem.

Manutenção

Mantenha a cadeira de papa em local seco. Se necessário, lubrifique as partes móveis com óleo seco de silicone.

INSTRUÇÕES DE UTILIZAÇÃO

MONTAGEM / ABERTURA DA CADEIRA DE PAPA

AVISO: execute estas operações certificando-se de que a criança ou eventualmente, outras crianças, estejam devidamente afastadas. Certifique-se de que durante estas operações, as partes móveis da cadeira de papa não entram em contacto com o corpo da criança.

Antes de utilizar a cadeira de papa, é necessário fixar os pés à estrutura. AVISO: Não utilize a cadeira de papa sem estarem montados todos os pés.

1. Fixe os 4 pés às pernas da cadeira de papa, tendo o atenção de fazer coincidir as letras A e B existentes nos pés com as letras A e B impressas nas pernas da cadeira de papa. A letra A está presente no pé da frente esquerdo e no pé traseiro direito. A letra B está presente no pé da frente direito e no pé traseiro esquerdo (ver Fig. 1A).

2. Fixe os 4 pés com os 4 parafusos fornecidos na embalagem (Fig. 1B).

3. Abra a cadeira de papa servindo-se, para o efeito, da estrutura tubular situada na parte de trás do encosto e rode-a no sentido anti-horário, puxando para cima até ouvir um estalido que confirma que ela está aberta (Figs. 2A-2B).

4. Rode o apoio dos pés para baixo, até ouvir um estalido que confirma o bloqueio (Fig. 3).

AVISO! Antes de usar certifique-se de que todos os mecanismos de segurança estão corretamente ativados: verifique sempre se estão bem encaixados, em ambos os lados da estrutura (ver figura 4A). AVISO! Nunca utilize o produto sem os mecanismos de segurança ativados (ver figura 4B).

5. Prenda o cesto porta-objetos à estrutura como mostra a figura (Fig. 5). Não carregue o cesto com pesos superiores a 3 kg.

A cadeira de papa está agora pronta para receber o bebé.

AVISO: nunca desloque a cadeira de papa com a criança lá sentada.

REVESTIMENTO

O revestimento da cadeira de papa é acolchoado, remo-

vível e lavável.

7. Se quiser retirar o revestimento da cadeira de papa, consulte as indicações que constam no parágrafo “Conselhos de Limpeza e Manutenção”.

AVISO: nunca utilize a cadeira de papa sem o revestimento.

CINTO DE SEGURANÇA

A cadeira de papa dispõe de cinto de segurança com 5 pontos de fixação.

8. Abra o cinto de segurança como indicado na figura (Fig. 8).

9. Sente o bebé na cadeira de papa e coloque-lhe o cinto (Fig. 9).

A altura das correias dos ombros é regulável em duas posições. Retire o revestimento da cadeira de papa consultando as indicações que constam no parágrafo “Conselhos de Limpeza e Manutenção”, coloque as correias na altura desejada, fazendo-as passar pelas ranhuras específicas no encosto (Fig. 10) e coloque de novo o revestimento na cadeira de papa. As correias dos ombros devem passar pelas ranhuras à mesma altura e não por ranhuras desalinhadas. AVISO: o uso do cinto de segurança com separador de pernas em tecido é indispensável para garantir a segurança da criança. AVISO: o tempo só por si não garante a retenção segura do bebé. Utilize sempre o cinto de segurança!

POSICIONAMENTO / REGULAÇÃO DO TAMPO

Antes de utilizar o tampo, fixe por baixo o separador de pernas rígido. AVISO: IMPORTANTE PARA A SEGURANÇA DO BEBÉ – nunca coloque o tampo na cadeira de papa sem antes fixar o separador de pernas rígido. Depois de montado, este nunca mais pode ser removido.

O tampo é regulável em 3 posições diferentes.

10. Segure no tampo e puxe para fora os trincos de fixação (Fig. 11).

11. Posicione o tampo sobre a estrutura, introduzindo os braços de apoio nas guias próprias (Fig. 12).

12. As 3 posições de regulação do tampo estão identificadas pelos correspondentes símbolos nos braços de apoio. Mova o tampo até ficar na posição desejada e solte os trincos. Se não se verificar o encaixe automático do tampo nos braços de apoio, desloque-o ligeiramente até ouvir um duplo estalido que indica que ele se encontra bloqueado. AVISO: antes de usar, verifique sempre se o tampo está bem fixado nos braços de apoio (Fig. 12A).

AVISO: nunca deixe o tampo numa posição em que sejam visíveis os sinais de perigo existentes nos braços de apoio: NÃO é seguro! (ver Fig. 12B).

13. Para retirar o tampo, puxe para fora os dois trincos de fixação e levante-o (Fig. 13).

REGULAÇÃO DA INCLINAÇÃO DO ENCOSTO

O encosto da cadeira de papa é reclinável em 3 posições.

14. Para regular a inclinação do encosto, empurre para baixo o botão situado na parte de trás, incline o encosto até à posição desejada e liberte o botão. O encosto bloqueia automaticamente e ouvirá um estalido que indica que ele se encontra bloqueado. Esta operação pode ser efetuada mesmo com o bebé sentado na cadeira de papa mas pode tornar-se mais difícil. (Fig. 14).

FECHO DA CADEIRA DE PAPA

AVISO: execute estas operações certificando-se de que a criança ou eventualmente, outras crianças, estejam afastadas. Certifique-se de que as partes móveis da cadeira de papa não entram em contacto com o corpo da criança.

15. Coloque o encosto na posição vertical, puxe para cima, simultaneamente, as duas patilhas situadas em ambos os lados da estrutura e empurre a cadeira de papa ligeiramente para a frente, como indicado na figura (Fig. 15). Depois de desbloqueado o mecanismo de fecho, segure a estrutura tubular situada atrás e faça uma rotação até fechar completamente a cadeira de papa, como mostra a figura (Fig. 16).

A cadeira de papa, depois de fechada, mantém-se em pé. As operações de fecho descritas anteriormente podem ser efetuadas sem ser necessário retirar o tabuleiro ou o cesto da cadeira de papa. Para reduzir ainda mais as dimensões da cadeira de papa, é possível desbloquear o apoio dos pés, rodando-o no sentido anti-horário.

AVISO: sempre que reabrir a cadeira de papa, lembre-se de colocar o apoio dos pés na posição correta, consultando o parágrafo “montagem / abertura da cadeira de papa”.

AVISO: quando reabrir a cadeira de papa, certifique-se de que o cesto não está a obstruir o apoio dos pés durante a rotação da estrutura.

NL POCKET LUNCH

ONDERDELEN

- A. Rugleuning
- B. Zitting
- C. Armleningen
- D. Verstellendel aan de achterkant van de rugleuning
- E. Stang aan de achterkant
- F. Onderste zijdelings scharnier
- G. Zijdelings ontgrendelmechanisme
- H. Frame van de kinderstoel
- I. Bovenste zijdelings scharnier
- J. Draaghandgreep
- K. Voetensteun
- L. Zijdelings steunstangen
- M. Voorpoten
- N. Achterpoten
- O. Mand
- P(a). Poten «A» (x2)
- P(b). Poten «B» (x2)
- Q. Schroeven om de poten mee vast te zetten (x4)
- R. Hoes
- S. Bevestigingselastieken hoes
- T. Bevestigingsknopen hoes
- U. Openingen waar de veiligheidsgordels uitkomen
- V. Blad
- W. Aanbrenggeleidingen van het blad
- X. Bevestigingshandgreep van het blad
- Y. Hard tussenbeenstuk
- Z. Veiligheidsgordels
- AA. Stoffen tussenbeenstuk
- BB. Musketonhaken
- CC. Vorken van de veiligheidsgordels

BELANGRIJKE MEDEDELING

VERWIJDER VOOR HET GEBRUIK EVENTUELE PLASTIC ZAKKEN EN ALLE ANDERE VERPAKKINGSONDERDELEN EN GOOI ZE WEG OF HOUD ZE IN IEDER GEVAL BUITEN HET BEREIK VAN BABY'S EN KINDEREN.

Waarschuwingen

- **WAARSCHUWING:** Laat het kind nooit zonder toezicht alleen.
- **WAARSCHUWING:** Zorg ervoor dat de harnasgordel juist afgesteld is
- **WAARSCHUWING:** Gebruik de hoge kinderstoel uitsluitend indien u zich ervan verzekerd heeft dat alle onderdelen juist gemonteerd en afgesteld zijn.
- **WAARSCHUWING:** pas op voor open vuur of andere hittebronnen, zoals elektrische gloeispiralen, gasvuur en dergelijke, in de nabijheid van de hoge kinderstoel.
- **WAARSCHUWING:** Controleer voor gebruik altijd of de hoge kinderstoel veilig

kan worden gebruikt en stabiel is.

- Gebruik de kinderstoel pas als het kind in staat is zelf rechtop te zitten.
- Aangeraden wordt de kinderstoel te gebruiken voor kinderen van tussen 6 maanden en 3 jaar die niet meer dan 15 kg wegen.
- Gebruik de Kinderstoel niet indien er delen ontbreken of kapot of beschadigd zijn.
- Controleer vóór de assemblage of het artikel en alle componenten daarvan geen transportschade vertonen. Gebruik ze in dat geval niet en houd ze uit de buurt van kinderen.
- Enkel een volwassene mag de kinderstoel open- en dichtvouwen en verstellen.
- Verzeker je ervan dat de gebruikers van de Kinderstoel op de hoogte zijn van de exacte werking daarvan.
- Houd het kind op veilige afstand wanneer je de kinderstoel open- en dicht vouwt. Zorg ervoor dat de bewegende delen van de kinderstoel niet in aanraking komen met het kinderlijfje wanneer je de rugleuning en het tafelblad van de kinderstoel verstelt.
- De veiligheidsgordel met stoffen tussenbeenstuk, goed aan de zitting bevestigd, en met hard tussenbeenstuk, is onmisbaar om de veiligheid van het kind te waarborgen bij gebruik in de configuratie kinderstoel.
- Het tafelblad alleen is niet voldoende om de veiligheid van je kind te garanderen. Gebruik altijd de veiligheidsriemen.
- Verplaats de kinderstoel nooit, terwijl het kind erin zit.
- Laat geen andere kinderen zonder toezicht bij de kinderstoel spelen en laat hen er niet bovenop klimmen.
- Gebruik de Kinderstoel met niet meer dan één kind tegelijk erin.
- Zet de kinderstoel niet dichtbij ramen of muren waar touwen, gordijnen of andere voorwerpen die door het kind gebruikt kunnen worden om op te klimmen of die oorzak van verstikking of wurging kunnen zijn.
- Gebruik de kinderstoel niet dichtbij ramen of muren om ook het gevaar te voorkomen dat het kind zich met zijn voeten kan afzetten en de kinderstoel kan laten vallen.

- Als het kind in de kinderstoel zit, zet je het product uitsluitend op een horizontaal en stevig oppervlak. Zet de kinderstoel nooit in de buurt van trappen, treden of op tapijten.
- Zet geen tassen of gewichten op het tafelblad en hang ze niet aan de kinderstoelstructuur die het artikel buiten balans kunnen brengen.
- Laat de kinderstoel eerst afkoelen alvorens het kind erin te zetten, als je hem lang in de zon hebt laten staan.
- Laat de kinderstoel niet langdurig in de zon staan: dat kan tot kleurveranderingen van de materialen en stoffen leiden.
- Houd de kinderstoel buiten het bereik van kinderen wanneer hij niet gebruikt wordt.
- Gebruik de kinderstoel nooit zonder bekleding.
- Gebruik geen componenten, onderdelen of toebehoren die niet door de fabrikant geleverd of goedgekeurd zijn.
- **WAARSCHUWING:** controleer vóór gebruik of alle vergrendelingsmechanismen goed ingeschakeld zijn. Zorg er met name voor dat de kinderstoel in open stand vergrendeld is.
- **WAARSCHUWING:** De voeten mogen niet worden verwijderd nadat ze zijn gemonteerd aan het frame.
- Belaad de mand met niet meer dan 3 kg.
- Vouw de kinderstoel niet open en dicht met het kind erin.
- **WAARSCHUWING: BELANGRIJK VOOR DE VEILIGHEID VAN JE KIND** - zet nooit het tafelblad op de kinderstoel zonder eerst de onbuigzame riem tussen de beentjes vast te maken. Deze mag niet meer verwijderd worden nadat hij eenmaal gemonteerd is.

REINIGINGS- EN ONDERHOUDSTIPS

Reinigings- en onderhoudswerkzaamheden mogen alleen door een volwassene worden uitgevoerd.

Reinigen

Reinig de hoes met een met water bevochtigd doekje of een neutraal schoonmaakmiddel. Om de hoes van de kinderstoel te verwijderen, maak je e elastieken waarmee de hoes onder de zitting vastzit los aan de voorkant, zijkant en de bovenkant van de rugleuning (Fig. 6A-6B). Maak de knopen aan de zijkanten los, die aan de armleuningen zijn bevestigd (Fig. 6C). Maak de veiligheidsgordels en het stoffen tussenbeenstuk los (Fig. 7A-7B) en haal ze door de hoes, door ze door de hiervoor bestemde openingen te laten lopen (Fig. 7C-7D). Herhaal de handelingen in omge-

keerde volgorde om de bekleding weer op de kinderstoel aan te brengen.

Reinig de plastic delen met een met water bevochtigde doek

Was het blad nooit in de vaatwasmachine af

Gebruik nooit schuur- of oplosmiddelen

Bij aanraking met water moeten de metalen delen afgedroogd worden om roestvorming te voorkomen

Onderhoud

Zet de kinderstoel op een droge plek. Smeer de bewegende delen indien nodig met droge siliconolie

GEBRUIKSAANWIJZING

DE KINDERSTOEL MONTEREN /UITKLAPPEN

WAARSCHUWING: let er bij deze handelingen op dat het kind en eventuele andere kinderen zich op een veilige afstand bevinden. Verzekert je er tijdens deze fasen van dat de bewegende delen van de kinderstoel niet in aanraking komen met het lichaam van het kind.

Voordat de kinderstoel wordt gebruikt, moeten de poten aan het frame worden bevestigd. **WAARSCHUWING:** gebruik de kinderstoel niet tot alle pootjes zijn gemonteerd.

1. Bevestig de 4 voetstukken aan de poten van de kinderstoel en let erop dat de letters A en B op de voetstukken overeenkomen met de letters A en B die op de poten van de kinderstoel zijn geprint. De letter A bevindt zich op de linker voorvoet op de rechter achtervoet. De letter B bevindt zich op de rechter voorvoet en op de linker achtervoet (zie Fig. 1A).

2. Zet alle 4 de voetstukken met behulp van de 4 schroeven in de verpakking vast (Fig. 1B).

3. Open de kinderstoel met behulp van de stang aan de achterkant van de rugleuning en draai hem tegen de klok in terwijl je hem omhoog trekt tot je een klik hoort als teken dat hij goed is uitgekapt (Fig. 2A-2B).

4. Draai de voetensteun omlaag tot je een klik hoort als teken dat hij vastzit (Fig. 3).

WAARSCHUWING! Verzekert je er voor het gebruik van dat alle veiligheidsmechanismen goed zijn geactiveerd: controleer altijd of ze aan beide kanten van het frame goed zijn vastgezet (zie figuur 4A). **WAARSCHUWING!** Gebruik het product nooit zonder dat de veiligheidsmechanismen zijn geactiveerd (zie figuur 4B).

5. Maak de mand aan het frame vast, zoals wordt getoond op de afbeelding (Fig. 5). Laad niet meer dan 3 kg gewicht in de mand

De kinderstoel is nu klaar om het kind erin te zetten.

WAARSCHUWING: verplaats de kinderstoel nooit, terwijl het kind erin zit.

VOERING

De hoes van de kinderstoel is gewatteerd, afneembaar en wasbaar

7. Indien je de hoes van de kinderstoel wilt losmaken, raadpleeg je de aanwijzingen in de paragraaf "Reinigings- en onderhoudstips"

WAARSCHUWING: gebruik de kinderstoel nooit zonder hoes.

VEILIGHEIDSGORDELS

De kinderstoel is uitgerust met vijfpuntsveiligheidsgordels

8. Maak de veiligheidsgordels los, zoals de afbeelding demonstreert (Fig. 8)

9. Zet het kind in de kinderstoel en maak hem met de veiligheidsgordels vast (Fig. 9)

De veiligheidsgordels zijn op twee standen in hoogte verstelbaar. Maak de hoes van de kinderstoel los, raadpleeg hiervoor de aanwijzingen in de paragraaf "Reinigings- en onderhoudstips". Plaats de gordels op de gewenste hoogte en laat ze door de hiervoor bestemde openingen in de rugleuning lopen (Fig. 10). Maak de hoes weer vast aan de kinderstoel. De veiligheidsgordels moeten op dezelfde hoogte door de openingen lopen en niet op verschillende hoogtes.

WAARSCHUWING: het gebruik van veiligheidsgordels met stoffen tussenbeenstuk is nodig om de veiligheid van het kind te garanderen. **WAARSCHUWING:** het blad alleen garandeert niet dat het kind veilig zit. Gebruik altijd de veiligheidsgordels!

HET BLAD PLAATSEN / AFSTELLEN

Voordat je het blad gebruikt, bevestig je het harde tussenbeenstuk eronder. **WAARSCHUWING: BELANGRIJK VOOR DE VEILIGHEID VAN HET KIND** – plaats het tafelblad nooit op de kinderstoel zonder eerst het harde tussenbeenstuk erop te hebben bevestigd. Als het eenmaal is gemonteerd, mag het niet meer worden verwijderd.

Het blad kan op 3 verschillende standen worden versteld.

10. Terwijl je het blad vasthoudt, trek je de bevestigingshandgrepen naar buiten (Fig. 11)

11. Plaats het blad op het frame en door de armleuningen in de hiervoor bestemde geleidingen te steken (Fig. 12)

12. De 3 standen waarop het blad kan worden afgesteld, worden weergegeven door de bijhorende symbolen op de armleuningen. Stel het blad af op de gewenste stand en laat de handgrepen los. Als het blad niet automatisch op de armleuningen vastklikt, verplaats je het tot je de dubbele klik hoort als teken dat het blad is vergrendeld. **WAARSCHUWING:** controleer voor gebruik altijd of het blad goed op de armleuningen is bevestigd (Fig. 12A)

WAARSCHUWING: laat het blad nooit op een stand waarop de gevaartekens op de armleuningen zichtbaar zijn: dit is NIET veilig! (zie Fig. 12B).

13. Om het blad te verwijderen, trek je de twee bevestigingshandgrepen naar buiten en til je het op (Fig. 13).

DE SCHUINE STAND VAN DE RUGLEUNING AFSTELLEN

De rugleuning van de kinderstoel kan op 3 standen worden versteld.

14. Om de schuine stand van de rugleuning af te stellen, duw je de knop aan de achterkant omlaag, zet je de rugleuning op de gewenste stand schuin en laat je de knop los. De rugleuning wordt automatisch vastgezet en er is een klik te horen als teken dat hij vastzit. De handeling kan worden verricht met het kind in de kinderstoel, maar dit is moeilijker (Fig. 14).

DE KINDERSTOEL SLUITEN

WAARSCHUWING: let er bij deze handelingen op dat het kind en eventuele andere kinderen zich op een veilige afstand bevinden. Verzeker je er hierbij van dat de bewegende delen van de kinderstoel niet in aanraking komen met het lichaam van het kind.

15. Na de rugleuning rechtop te zetten, neem je de twee ontgrendelmechanismen aan de zijkanten van het frame vast en trek je ze tegelijkertijd omhoog. Duw de kinderstoel nu een beetje naar voren, zoals in de afbeelding wordt

getoond (Fig. 15). Als het sluitingsmechanisme eenmaal is gedeblokkeerd, pak je de stang aan de achterkant vast en draai je hem tot de kinderstoel helemaal is ingeklapt, zoals in de afbeelding wordt getoond (Fig. 16).

Als de kinderstoel eenmaal dicht is, blijft hij overeind staan. De voorheen beschreven inklaphandelingen kunnen worden verricht zonder het blad en de mand van de kinderstoel te verwijderen. Om de kinderstoel nog kleiner te maken, kan de voetensteun worden ontgrendeld door deze tegen de klok in te draaien.

WAARSCHUWING: denk er bij het uitklappen van de kinderstoel aan dat je de voetensteun weer op de juiste plaats zet en raadpleeg hiervoor de paragraaf "de kinderstoel monteren / uitklappen".

WAARSCHUWING: verzeker je ervan wanneer je de kinderstoel weer uitklapt, dat de mand de voetensteun tijdens het draaien van het frame niet tegenhoudt.

S POCKET LUNCH

KOMPONENTER

- A. Ryggstöd
- B. Sits
- C. Armstöd
- D. Knapp för bakre reglage av ryggstödet
- E. Bakre rör
- F. Nedre sidokulled
- G. Upplåsning på sidan
- H. Barnstolens struktur
- I. Övre sidokulled
- J. Bärhandtag
- K. Fotstöd
- L. Sidostödstånger
- M. Framben
- N. Bakben
- O. Förvaringskorg
- P(a). Fötter «A» (x2)
- P(b). Fötter «B» (x2)
- Q. Skruvar för fotfäste (x4)
- R. Klädsel
- S. Gummiband för klädselns fäste
- T. Knappar för klädselns fäste
- U. Hål för säkerhetsremmarna
- V. Bord
- W. Insättningsskenor till matbordet
- X. Handtag för bordets fäste
- Y. Styvt grenband
- Z. Säkerhetsremmar
- AA. Grenband i textil
- Bb. Karbinhakar
- CC. Gafflar till säkerhetsremmarna

VIKTIGT MEDDELANDE

TA FÖRST AV ALLT BORT OCH SLÄNG EVENTUELLA PLASTPÅSAR OCH ALLA ANDRA DELAR AV PRODUKTENS EMBALLAGE ELLER FÖRVARA UTOM RÄCKHÅLL FÖR SPÄDBARN OCH STÖRRE BARN

VARNINGERVERA

- VARNING: Lämna inte barnet utan uppsikt.
- VARNING: Se till att en eventuell sele har monterats korrekt.
- VARNING: Använd inte den höga barnstolen om inte alla delar är korrekt monterade och justerade.
- VARNING: VARNINGervera riskerna med öppen eld eller andra starka värmekällor, till exempel infravärmare, gaskaminer m.m. i den höga barnstolens närhet.
- VARNING: Kontrollera alltid att den höga barnstolen är säker och stabil före användning.

- Använd inte Matstolen förrän barnet kan sitta själv med rak rygg
- Användningen av Matstolen rekommenderas för barn mellan 6 månader och 36 månader som inte väger mer än 15 kg.
- Använd inte Matstolen om någon del är trasig, avriven eller saknas.
- Kontrollera innan produkten monteras att beståndsdelarna inte uppvisar några skador som beror på transporten. I detta fall få produkten inte användas och ska hållas utom räckhåll för barn.
- Öppningen, regleringen och hopfällningen av Matstolen får uteslutande utföras av en vuxen person.
- Försäkra Dig om att användarna av Matstolen exakt känner till hur den fungerar.
- Vid öppningen och hopfällningen ska Du försäkra Dig om att barnet befinner sig på lämpligt avstånd. Vid regleringsmomenten (ryggfällning, placering av matbordet) ska Du försäkra Dig om att Matstolens rörliga delar inte kommer i kontakt med barnet kroppsdelar.
- Användningen av säkerhetssele med grenband i tyg korrekt fastsatt på sitsen och med styvt grenskydd är nödvändigt för att garantera barnets säkerhet, då stolen används som barnstol.
- Matbordet garanterar inte i sig själv en säker kvarhållning av barnet. Använd alltid säkerhetssele.
- Flytta aldrig stolen när barnet sitter i.
- Låt inte andra barn leka utan övervakning i närheten av Matstolen eller klättra upp på den.
- Använd inte Matstolen med mer än ett barn åt gången.
- Ställ inte Matstolen i närheten av fönster eller väggar, där snören, gardiner eller liknande skulle kunna användas av barnet för att klättra upp eller vara orsak till kvävning eller strypning.
- Ställ inte heller Matstolen i närheten av fönster eller väggar, för att förhindra risken för att barnet, genom att skjuta med fötterna, kan bringa Matstolen ur jämvikt så att den tippar.
- När barnet sitter i stolen ska denna placeras på en vägrät och stadigt yta. Ställ den aldrig i närheten av trappor, trappsteg eller

på mattor.

- Sätt inte och väskor eller vikter på matbordet och häng inte väskor eller vikter på Matstolen stomme, eftersom detta kan medföra att produkter bringas ur jämvikt.
- Om Matstolen lämnas i solen under en längre tid ska Du vänta tills den svalnat innan barnet placeras i den.
- Undvik att utsätta Matstolen för sol under en längre tid, eftersom detta kan medföra att färgerna på materialet och tygerna förändras.
- När Matstolen inte används ska den hållas utom räckhåll för barn.
- Använd inte Matstolen utan klädseln.
- Använd endast beståndsdelar, reservdelar eller tillbehör som tillhandahålls eller har godkänts av tillverkaren.
- VARNING: innan användningen ska Du försäkra Dig om att alla säkerhetsmekanismer är korrekt inkopplade. Kontrollera i synnerhet att Mastolen är låst i öppet läge.
- VARNING: efter den första monteringen av fötter stommen, ska dessa inte längre tas bort.
- Belasta inte förvaringskorgen med vikter som överskrider 3 kg.
- Öppna inte och fäll inte ihop Matstolen med barnet i.
- VARNING: VIKTIGT FÖR DITT BARNETS SÄKERHET - placera inte matbordet på Matstolen utan att först ha satt fast det styva grenbandet på matbordet. Efter att grenbandet har monterats, ska det inte längre tas bort.

RÅD FÖR RENGÖRING OCH SKÖTSEL

Får bara rengöras och skötas av en vuxen person.

Rengöring

Tvätta av klädseln med en duk som fuktats i vatten eller med mildt rengöringsmedel. Så här tas klädseln bort: lossa gummibanden som fäster klädseln under sitsen: på framsidan, sidorna och den övre delen av ryggstödet (fig. 6A-6B). Lossa knapparna som är fästa på armstödens sidor (fig. 6C). Lossa säkerhetsremmarna och grenbandet i textil (fig. 7A-7B) och dra ur klädseln genom att passera dem genom hålen (fig. 7C-7D). Upprepa i omvänd följd för att sätta tillbaka klädseln på stolen.

Använd en duk fuktad med vatten för att tvätta av plastdelar Sätt aldrig den lilla bordsskivan i diskmaskinen för rengöring

Använd aldrig repande rengöringsmedel eller lösningar Om metalldelar rengörs med vatten, måste de torkas av, så att det inte bildas någon rost

Skötsel

Förvara stolen på torrt ställe. Du kan smörja de rörliga delarna med torr silikonolja, om så behövs

BRUKSANVISNING

MONTERA/FÄLL UPP STOLEN

VARNING: gör så här, och se till att inga barn finns i närheten. Försäkra dig om att Matstolens rörliga delar i de här faserna inte kan nå barnet

Innan stolen används måste stödfötterna fästas vid strukturen. VARNING: Använd inte stolen förrän alla fötter monterats.

1. Fäst de fyra fötterna vid stolsbenen och var noga med att bokstäverna A och B på fötterna passas in med de tryckta bokstäverna A och B på stolsbenen. Bokstaven A sitter på den främre vänstra foten och på den högra bakre foten. Bokstaven B sitter på den främre högra foten och på den vänstra bakre foten (se fig. 1A).

2. Fäst säkert alla fyra fötterna med de fyra skruvarna inuti förpackningen (fig. 1B).

3. Fäll upp stolen med hjälp av rörstrukturen på ryggstödet baksida och vrid moturs genom att dra den uppåt tills ett klickljud hörs då den fällts upp (fig. 2A-2B).

4. Vrid fotstöden nedåt tills du hört att de låsts (fig. 3).

VARNING! Se till att alla säkerhetsmekanismer kopplats korrekt före användning: Försäkra alltid att båda sidor av stolen satts fast korrekt (se fig. 4A). VARNING! Använd aldrig produkten om säkerhetsmekanismerna inte är kopplad (se fig. 4B).

5. Sätt fast förvaringskorgen på stolen, som visas på bilden (fig. 5). Lasta inte korgen med mer än 3 kg vikt

Stolen är nu färdig att ta emot barnet.

VARNING: flytta aldrig stolen när barnet sitter i.

KLÄDSEL

Stolens klädsel är stoppad, den kan dras av och tvättas

7. Om du vill dra av klädseln från stolen, se avsnitt "Råd för rengöring och skötsel" i bruksanvisningen

VARNING: använd aldrig stolen utan klädsel.

SÄKERHETSREMMAR

Barnmatstolen har säkerhetsremmar med 5 olika fästpunkter

8. Lossa säkerhetsbältet som bilden visar (fig. 8)

9. Placera barnet i stolen och fäst remmarna (fig. 9)

Säkerhetsremmarna kan regleras i två höjdlägen. Lossa klädseln från stolen, se indikationerna i avsnittet "Råd för rengöring och skötsel", flytta remmarna till önskad höjd och passera genom hålen på ryggstödet (fig. 10) och sätt tillbaka klädseln på stolen. Remmarna ska placeras i hålen på samma höjd.

VARNING: Användning av säkerhetsremmarna med grenband i textil är oundviktig för att garantera att barnet sitter säkert. VARNING: Bordet i sig självt innebär ingen garanti för att barnet sitter säkert. Använd alltid säkerhetsbältet!

PLACERA/REGLERA MATBORDET

Innan matbordet används, fäst det styva grenbandet under detta. VARNING: VIKTIGT FÖR BARNETS SÄKERHET – sätt aldrig upp bordet på Matstolen utan att först ha låst det fasta grenbandet. Då det en gång monterats behöver det aldrig tas bort mer.

Matbordet är reglerbart i 3 olika lägen.

10. Håll i bordet och dra fästhandtagen utåt (fig. 11)
11. Placera bordet på strukturen och sätt i armstödens i avsedda skenor (fig. 12)
12. Bordets 3 inställningslägen ser du genom motsvarande symboler på armstöden. Flytta matbordet tills det sitter i önskat läge och släpp handtagen. Om matbordet inte fästs automatiskt på armstöden flyttar du det försiktigt, tills du hör klickljudet som innebär att det låsts. **VARNING:** kontrollera alltid före användning att matbordet är ordentligt låst vid armstöden (fig. 12A)
- VARNING:** Lämna aldrig matbordet i ett läge där varningsindikationerna är synliga på armstöden: Det är **INTE** säkert! (se fig. 12B).
13. Ta av bordet genom att dra fästhandtagen utåt och lyft det (fig. 13)

REGLERA RYGGSTÖDETS LUTNING

Stolens ryggstöd kan lutas i 3 lägen.

14. Ställ in ryggstödet genom att skjuta knappen på baksidan nedåt, luta ryggstödet till önskat läge och släpp knappen. Ryggstödet låser sig automatiskt och ett klickljud hörs när detta gjorts. Du kan göra det med barnet i stolen, men det blir kanske lite svårare (fig. 14).

FÄLL IHOP STOLEN

VARNING: gör så här, och se till att inga barn finns i närheten. Försäkra dig om att Matstolens rörliga delar i de här faserna inte kan nå barnet.

15. Efter att ha ställt ryggstödet i vertikalt läge, ta tag i och dra samtidigt de två spakarna på stolens sidor uppåt och skjut stolen lätt framåt, som bilden visar (fig. 15). Då stängningsmekanismen låsts upp, ta tag i rörstrukturen på baksidan och vrid tills stolen stängts helt, som bilden visar (fig. 16).

Stolen kan stå upp, då den fällts ihop. Hopfällningsmomenten som beskrivits tidigare, kan utföras utan att bordet och korgen på stolen tas bort. För att ytterligare minska stolens dimensioner, går det att lossa fotstöden genom att vrida dem moturs.

VARNING: Då sopen ska fällas upp igen, kom ihåg att sätta tillbaka fotstödet, se avsnittet "montering/uppställning av barnmatstolen".

VARNING: då stolen ska fällas upp igen, se till att korgen inte hindrar fotstödet då stolens struktur vrids.

CZ POCKET LUNCH

ČÁSTI

- A. Opěrka zad
- B. Sedací plocha
- C. Opěrky paží
- D. Zadní páčka na úpravu opěrky zad
- E. Zadní trubka
- F. Spodní boční kloub
- G. Boční kohoutek na uvolnění
- H. Kostra židličky
- I. Horní boční kloub
- J. Rukojeť na přenášení
- K. Opěrka nohou
- L. Boční výztužné tyče
- M. Přední nohy
- N. Zadní nohy
- O. Košík na drobné předměty
- P(a). Nožičky «A» (x2)
- P(b). Nožičky «B» (x2)
- Q. Šrouby na připevnění nožiček (x4)
- R. Potah
- S. Gumy na připevnění potahu
- T. Knoflíky na připevnění potahu
- U. Výstupní otvory bezpečnostních pásů
- V. Pultík
- W. Vodicí drážky pro pultík
- X. Rukojeť na připevnění pultíku
- Y. Pevná mezinožní část
- Z. Bezpečnostní pásy
- AA. Látkový pás mezi nohama dítěte
- BB. Karabinky
- CC. Jazyčky bezpečnostních pásů

DŮLEŽITÉ POZOR

PŘED POUŽITÍM ODSTRÁŇTE A VYHOĎTE PŘÍPADNÉ I GELITOVÉ SÁČKY A VŠECHNY ČÁSTI OBALU TOHOTO VÝROBKU NEBO JE ALESPŇ USCHOVEJTE MIMO DOSAH DĚTÍ.

POZOR

- POZOR: Nenechávejte dítě bez dozoru.
- POZOR: Zajistěte, aby byl každý postroj správně nastaven.
- POZOR: Nepoužívejte vysokou židli, pokud nejsou správně smontovány a nastaveny všechny součásti.
- POZOR: Dejte pozor na riziko otevřeného ohně nebo jiných zdrojů silného tepla, jako jsou elektrické zářiče, plynové hořáky atd. v blízkosti vysoké židle.
- POZOR: Před použitím vždy zkontrolujte bezpečnost a stabilitu vysoké židle.
- Nepoužívejte židličku, dokud dítě neumí

sedět samo se vzpřímenými zády.

- Sedačka je vhodná pro děti od 6 do 36 měsíců 15 kg Maximální hmotnost.
- Nepoužívejte židličku, pokud jsou některé její části poškozené, roztrhané nebo chybějí.
- Před montáží výrobku si ověřte, zda nebyla některá součást poškozena během přepravy. Pokud ano, výrobek nesmí být používán a musí být uložen mimo dosah dětí.
- Židlička může být rozkládána nebo skládána výhradně dospělou osobou.
- Ověřte si, zda osoby, které židličku používají, jsou dobře obeznámeny s tímto návodem.
- Při úpravě polohy židličky, skládání nebo rozkládání, se vždy ubezpečte, zda je dítě v bezpečné vzdálenosti. Při úpravě polohy opěrky zad nebo připevňování pultíku dbejte na to, aby se pohyblivé části židličky nedostaly do kontaktu s tělem dítěte.
- Použití bezpečnostních pásů s látkovým pásem mezi nohama dítěte dobře připevněným k sedátku a s pevnou mezinožní částí je nezbytné pro zajištění bezpečnosti vašeho dítěte při používání v konfiguracích židličky.
- Samotný pultík nezajišťuje bezpečnost usazeného dítěte. Vždy používejte bezpečnostní pásy.
- Židličku nepřenašejte, pokud v ní dítě sedí.
- Nedovolte, aby si v blízkosti židličky hrály děti bez dozoru nebo aby po ní šplhaly.
- Nepoužívejte do židličky nikdy více než jedno dítě.
- Neumísťujte židličku do blízkosti oken nebo zdí, protože dítě by se mohlo zavěsit na záclony, závěsy nebo šňůry od záclon, případně by se jimi mohlo udusit nebo uškrtit.
- Neumísťujte židličku do blízkosti oken nebo zdí, protože dítě by se od nich mohlo odrazit, převážit jídelní židličku a převrhnout ji.
- Židličku s dítětem umístěte výhradně na vodorovné a stabilní plochy. Nikdy ji neumísťujte blízko schodů, schodků

nebo koberců.

- Nepokládejte na pultík ani nezavěšujte na kostru židličky tašky nebo předměty, protože byste ji mohli převážít.
- Pokud necháte židličku stát dlouho na slunci, počkejte dokud nevychladne, dříve než do ní znovu
- usadíte dítě.
- Nenechávejte židličku stát dlouho na slunci: může to způsobit vyblednutí látek a materiálů.
- Pokud sedačku nepoužíváte, umístěte ji mimo dosah dětí.
- Nikdy nepoužívejte jídelní židličku bez příslušného potahu.
- Nepoužívejte doplňky, náhradní díly nebo části, které nejsou dodávány nebo povoleny výrobcem.
- POZOR: Před každým použitím si ověřte, zda jsou všechny pojistky správně zajištěny. Zvláště se ubezpečte, zda je kostra jídelní židličky správně otevřena a zablokována.
- POZOR: jednou připevněné nohy již nemohou být odstraněny.
- Neukládejte do košíku předměty s celkovou hmotností vyšší než 3 kg.
- Pokud dítě sedí v židličce, pak ji neskládejte ani nerozkládejte.
- POZOR: DŮLEŽITÉ PRO BEZPEČNOST VAŠEHO DÍTĚTE - nikdy nepřipevňujte pultík na židličku, aniž byste předtím na něj nepřipevnili tvrdý výlisek. Jednou připevněný výlisek již nesmí být odstraněn.

DOPORUČENÝ ZPŮSOB ČIŠTĚNÍ A ÚDRŽBY

Čištění a údržba musí být prováděna výhradně dospělou osobou.

Čištění

Potah čistěte hadříkem navlhčeným vodou nebo neutrálním čisticím prostředkem. Pokud chcete potah ze židličky sejmut: rozepněte gumi, jimiž je potah připevněn pod sedátkem: čelně, bočně a na horní části opěrky zad (Obrázky 6A-6B). Rozepněte boční knoflíky připnuté k opěrkám paží (Obr. 6C). Rozepněte bezpečnostní pásy a látkový pás mezi nohama dítěte (Obr. 7A-7B), provlékněte je příslušnými otvory (Obr. 7C-7D) a vyvlékněte je z potahu. Při navlékání potahu na židličku postupujte opačně.

Části z umělé hmoty čistěte hadříkem navlhčeným vodou. Nikdy nemyjte pultík v myčce na nádobí.

Nikdy nepoužívejte tekutý písek ani ředidla.

Po případném styku s vodou osušte kovové části, abyste zabránili jejich zrezivění.

Údržba

Židličku uchovávejte na suchém místě. V případě nutnosti promažte pohyblivé části silikonovým olejem.

NÁVOD K POUŽITÍ

MONTÁŽ/ROZLOŽENÍ ŽIDLÍČKY

POZOR: Při provádění těchto úkonů dbejte, aby bylo vaše dítě nebo i jiné děti v bezpečné vzdálenosti! Dbejte, aby se pohyblivé části židličky nedostaly do kontaktu s tělem dítěte!

Před použitím židličky je třeba připevnit nožičky ke kostře. POZOR: Židličku nepoužívejte, dokud nejsou všechny nožičky připevněny!

1. Připevněte 4 nožičky k nohám židle. Dbejte, aby písmena A a B na nožičkách odpovídala písmenům A a B vytištěných na nohách židličky. Písmeno A se nachází na přední levé nožičce a na zadní pravé nožičce. Písmeno B se nachází na přední pravé nožičce a na levé zadní nožičce (viz Obr. 1A).

2. Přišroubujte všechny 4 nožičky čtyřmi šrouby, které jsou součástí balení (Obr. 1B).

3. Rozložte židličku: uchopte trubku na zadní straně opěrky zad, otáčejte ji proti směru hodinových ručiček a táhněte nahoru, dokud neuslyšíte cvaknutí pojistky a židlička se nerozloží (Obr. 2A-2B).

4. Otočte opěrku nohou směrem dolů, dokud neuslyšíte cvaknutí pojistky (Obr. 3).

POZOR: Před použitím zkontrolujte, zda jsou všechny pojistky správně zajištěny: vždy zkontrolujte, zda je židlička správně zablokována po obou stranách kostry (viz Obr. 4A)! POZOR: Výrobek nikdy nepoužívejte, jestliže pojistky nejsou zajištěny (viz obr. 4B)!

5. Připevněte košík na drobné předměty ke kostře tak, jak je znázorněno na obrázku (Obr. 5). Neukládejte do košíku předměty těžší než 3 kg.

Nyní můžete do židličky usadit dítě.

POZOR: Židličku nepřenašejte, pokud v ní dítě sedí!

POTAH

Potah židličky je polstrovaný, snímatelný a prací.

7. Pokud chcete potah ze židličky sejmut, řiďte se pokyny uvedenými v kapitole „Doporučený způsob čištění a údržby“.

POZOR: Židličku nikdy nepoužívejte bez potahu!

BEZPEČNOSTNÍ PÁSY

Židlička je vybavena pětibodovým bezpečnostním pásem.

8. Rozepněte bezpečnostní pásy tak, jak je znázorněno na obrázku (Obr. 8).

9. Usadte dítě do židličky a zapněte bezpečnostní pásy (Obr. 9).

Bezpečnostní pásy jsou nastavitelné do dvou výškových poloh. Sejměte potah ze židličky: řiďte se pokyny uvedenými v kapitole „Doporučená údržba a čištění“; protáhněte pásy příslušnými otvory v opěrce zad (Obr. 10) a nastavte je do požadované výšky. Nakonec znovu navlékněte potah na židličku. Bezpečnostní pásy musí být protaženy otvory ve stejné výšce a ne různě vysoko.

POZOR: Použití bezpečnostních pásů současně s látkovým pásem mezi nohama dítěte je nezbytné pro zajištění bezpečnosti vašeho dítěte! POZOR: Samotný pultík nezajišťuje bezpečnost usazeného dítěte! Vždy používejte bezpečnostní pásy!

PŘIPEVNĚNÍ / ÚPRAVA POLOHY PULTÍKU

Před použitím pultíku pod něj připevněte pevnou mezi-nožní část. **POZOR: DŮLEŽITÉ PRO BEZPEČNOST VAŠEHO DÍTĚTE** - nikdy nepřipevňujte pultík na židličku, aniž byste na něj předtím nepřipevnili pevnou mezinožní část! Jednou připevňovaná pevná mezinožní část již nesmí být odstraněna!

Pultík je nastavitelný do 3 různých poloh.

10. Držte pultík a táhněte směrem ven upevňovací rukojeti (Obr. 11).

11. Zasuňte opěrky paží do příslušných vodicích drážek (Obr. 12) a umístěte pultík na kostru.

12. 3 polohy, do nichž je možno pultík nastavit, jsou rozlišeny odpovídajícími symboly na opěrkách paží. Upravte pultík do požadované polohy a pusťte rukojeti. Pokud se pultík automaticky nezahákne k opěrkám paží, mírně jím pohněte, dokud neuslyšíte dvojité cvaknutí pojistky. **POZOR:** Před použitím vždy zkontrolujte, zda je pultík správně připevněn k opěrkám paží (Obr. 12A)!

POZOR: Nikdy nenechávejte pultík v poloze, v níž by byly na opěrkách paží vidět signály nebezpečí: **NENÍ bezpečná** (viz Obr. 12B)!

13. Pokud chcete pultík odstranit, vytáhněte směrem ven obě upevňovací rukojeti a zvedněte jej (Obr. 13).

ÚPRAVA SKLONU OPĚRKY ZAD

Opěrku zad židličky je možno nastavit do 3 poloh.

14. Pokud chcete upravit sklon opěrky zad, tlačte směrem dolů tlačítko na zadní straně, nakloňte opěrku zad do požadované polohy a tlačítko pusťte. Opěrka zad se automaticky zablokuje a uslyšíte cvaknutí pojistky. Tento úkon může být proveden i s dítětem v židličce. Váha dítěte může ztížit provedení tohoto úkonu (Obr. 14).

SLOŽENÍ ŽIDLÍČKY

POZOR: Při provádění těchto úkonů dbejte, aby bylo vaše dítě nebo i jiné děti v bezpečné vzdálenosti! Dbejte, aby se pohyblivé části židličky nedostaly do kontaktu s tělem dítěte!

15. Nejdříve nastavte opěrku zad do svislé polohy, uchopte a současně táhněte směrem nahoru dva kohoutky na bocích kostry a mírně tlačte židličku dopředu tak, jak je znázorněno na obrázku (Obr. 15). Po uvolnění skládacího mechanismu uchopte trubku na zadní straně a otáčejte jí, dokud se židlička úplně nesloží tak, jak je znázorněno na obrázku (Obr. 16).

Složená židlička stojí samostatně. Výše popsané úkony složení mohou být provedeny, aniž byste ze židličky odstranili pultík a košík. Aby byla složená židlička ještě skladnější, je možné uvolnit opěrku nohou tak, že ji otočíte proti směru hodinových ručiček.

POZOR: Při příštím rozložení židličky nezapomeňte znovu upravit opěrku nohou do správné polohy. Řiďte se kapitolou „Montáž / rozložení židličky“.

POZOR: Při rozkládání židličky zkontrolujte, zda košík při otáčení kostry nepřekáží opěrce nohou.

CZĘŚCI SKŁADOWE

- A. Oparcie
- B. Siedzisko
- C. Podłokietniki
- D. Tylna dźwignia regulacji oparcia
- E. Tylny uchwyt pałkowy
- F. Dolny przegub boczny
- G. Boczna dźwignia odblokowująca
- H. Stelaż krzeselka
- I. Górny przegub boczny
- J. Uchwyt do przenoszenia krzeselka
- K. Podnózek
- L. Pręty wsporników bocznych
- M. Przednie nogi
- N. Tylne nogi
- O. Koszky na przedmioty
- P(a). Nóżki «A» (x2)
- P(b). Nóżki «B» (x2)
- Q. Śruby do mocowania nóżek (x4)
- R. Obicie
- S. Gumki do mocowania obicia
- T. Zatrzaski do mocowania obicia
- U. Otwory do przeprowadzenia pasów zabezpieczających
- V. Tacka
- W. Prowadnice do wkładania tacki
- X. Uchwyt do mocowania tacki
- Y. Szttywny element rozdzielający nogi
- Z. Pasy zabezpieczające
- AA. Tekstylny element rozdzielający nogi
- BB. Uchwyty karabinkowe
- CC. Widelki dla pasów zabezpieczających

WAŻNA INFORMACJA

W CELU UNIKNIĘCIA NIEBEZPIECZEŃSTWA UDUSZENIA USUŃ POKRYCIE Z TWORZYWA SZTUCZNEGO PRZED UŻYCIEM WYROBU. POKRYCIE TO NALEŻY ZNISZCZYĆ LUB TRZYMAĆ POZA ZASIĘGIEM NIEMOWLĄT I DZIECI.

PRZESTROGI

- **OSTRZEŻENIE:** Nie pozostawiać dziecka bez opieki.
- **OSTRZEŻENIE:** Upewnić się, czy uprząż jest prawidłowo dopasowana.
- **OSTRZEŻENIE:** Nie używać tego wysokiego krzeselka, zanim wszystkie jego części nie zostaną prawidłowo dopasowane i wyregulowane.
- **OSTRZEŻENIE:** Przed ryzykiem wynikającym z ustawienia w bezpośredniej bliskości wysokiego krzeselka otwartego płomienia i innych źródeł silnego ciepła, takich jak

grzejnik z elektrycznie ogrzewanymi prętami, grzejnik gazowy itp.

- **OSTRZEŻENIE:** Zawsze przed użyciem należy sprawdzić, czy wysokie krzeselko zapewnia bezpieczeństwo i jest stabilne.
- Wysokiego krzeselka nie należy używać dopóki dziecko nie potrafi samodzielnie siedzieć.
- Zaleca się użycie krzeselka dla dzieci w wieku 6 i 36 miesięcy, o wadze nie przekraczającej 15 kg.
- Wysokiego krzeselka nie należy używać jeżeli jakkolwiek jego część jest złamana, oderwana lub jej brakuje.
- Przed przystąpieniem do montażu należy sprawdzić, czy produkt oraz wszystkie jego elementy składowe nie uległy w transporcie uszkodzeniu; jeśli zostały one uszkodzone, produkt nie powinien być używany i powinien być przechowywany w miejscu niedostępnym dla dzieci.
- Czynności związane z rozkładaniem, regulowaniem i składaniem krzeselka powinny być wykonywane jedynie przez osobę dorosłą.
- Upewnić się, czy użytkownicy krzeselka zapoznali się z jego prawidłowym sposobem funkcjonowania.
- W trakcie wykonywania czynności związanych z rozkładaniem i składaniem należy upewnić się, czy dziecko znajduje się w odpowiedniej odległości. W trakcie wykonywania czynności regulacyjnych (stopień nachylenia oparcia, ustawienie blatu) należy upewnić się, czy ruchome części krzeselka nie stykają się z częściami ciała dziecka. Używanie pasów zabezpieczających z materiałowym pasem krocznym poprawnie przymocowanym do siedzenia oraz sztywnym elementem rozdzielającym nogi jest niezbędne w celu zapewnienia bezpieczeństwa dziecku w konfiguracji wyrobu jako krzeselka.
- Użycie samej tacki nie zapewnia dziecku bezpieczeństwa. Należy zawsze używać pasów zabezpieczających.
- Nigdy nie przesuwaj krzeselka jeżeli siedzi w nim dziecko.
- Nie zezwalać, aby inne dzieci bawiły się bez opieki w pobliżu krzeselka lub żeby się na nie wspięły.

- Krzesi6k6 jest przeznacz6ne do u6ytku w danym momencie tylko dla jednego dziecka.
- Nie ustawia6c nigdy krzesi6ka w pobli6zu okien lub 6cian, gdzie sznurki, zas6lony lub temu podobne mog6by by6 u6yte przez dziecko do wspina6nia si6 lub spowodowa6 jego uduszenie.
- Nie ustawia6c nigdy krzesi6ka w pobli6zu okien lub 6cian: odpychaj6c si6 nogami dziecko mo6e doprowadzi6 do destabilizacji i wywrotu krzesi6ka.
- Je6li dziecko siedzi w krzesi6ku nale6y ustawi6c wyr6b tylko na poziomej i stabilnej powierzchni. Nie ustawia6c nigdy krzesi6ka w pobli6zu schod6w, stopni lub na dywanach.
- Torby oraz inne ci66zary nie mog6 by6 umieszczane na tacce ani zawieszane na ramie krzesi6a, mo6e mie6 to wp6lyw na stabilno66 krzesi6a.
- Je6li krzesi6ko pozosta6o przez d6ugi okres czasu na s66ncu, przed ulokowaniem w nim dziecka nale6y odczeka6, a6 si6 och6odzi.
- Nie pozostawia6c krzesi6ka d6ugo na s66ncu: d6ugotrwa6a ekspozycja na s66ncu mo6e powodowa6 wyblakni6cie koloru tapicerki.
- Kiedy krzesi6ko nie jest u6ywane, powinno by6 przechowywane w miejscu niedost6pnym dla dzieci.
- Nigdy nie u6ywa6c krzesi6ka bez obicia.
- Nie u6ywaj akcesori6w ani cz66ci zamiennych innych ni6 te, kt6re maj6 aprobat6 producenta.
- **OSTRZE6ENIE** : przed przyst6pieniem do u6ytkowania krzesi6ka nale6y upewni6 si6, czy wszystkie mechanizmy zabezpieczaj6ce zosta6y prawid6owo zablokowane. W szczeg66lno6ci nale6y upewni6 si6, czy krzesi6ko zosta6o zablokowane w roz66nionej pozycji.
- **OSTRZE6ENIE**: po pierwszym zamontowaniu n66zek na konstrukcji, w przysz66ci nie nale6y ich demontowa6c.
- Nie obci66za6c koszyka przedmiotami, kt6rych waga przekracza 3 kg.
- Nie wykonywa6c czynno6ci zwi6zanych z roz66k6daniem i sk6adaniem krzesi6ka, je6li siedzi w nim dziecko.
- **OSTRZE6ENIE**: wa6ne w celu zapewnienia bezpiecze6stwa dziecku - nie umieszcza6c

nigdy blatu na krzesi6ku je6li nie zosta6 na nim zamocowany sztywny element rozdzi6laj6cy nogi. Po zamontowaniu sztywnego elementu rozdzi6laj6cego nogi nie nale6y go nigdy demontowa6c.

PORADY DOTYCZ6CE CZYSZCZENIA I KONSERWACJI

Czyszczenie i konserwacja mus6 by6 dokonywane wy66cznie przez osob6 doros66.

Czyszczenie

Czy6ci6c obicie wilgotn6 szmatk6 zwil6zon6 wod6 lub neutralnym detergentem. Aby zdj66c obicie z krzesi6ka, nale6y: odczepi6 gumowe tasiemki mocuj6ce, znajduj6ce si6 pod siedziskiem: z przodu, z boku oraz na g6rnej cz66ci oparcia (Rys. 6A-6B). Odpi66c boczne zatrzaski na pod66kietnikach (Rys. 6C). Od66czy6c pasy zabezpieczaj6ce oraz tekstylny element rozdzi6laj6cy nogi (Rys. 7A-7B) i wyj66c je z obicia poprzez specjalne otwory (Rys. 7C-7D). W celu za66wienia obicia na krzesi6ko, powt6rzy6c te same czynno6ci w odwrotnej kolejno6ci.

Czy6ci6c plastikowe cz66ci wilgotn6 szmatk6 zwil6zon6 wod6.

Nigdy nie my6c tacki w zmywarce do naczy6

Nigdy nie u6ywa6c agresywnych detergent6w ani rozpuszczalnik6w.

Po ewentualnym zetkni6ciu si6 z wod6 wysuszy6c metalowe cz66ci, aby zapobiec powstawaniu rdzy.

Konserwacja

Przechowywa6c krzesi6ko w suchym miejscu. W razie konieczno6ci zaleca si6 smarowa6c ruchome cz66ci suchym olejem silikonowym.

INSTRUKCJE U6YTKOWANIA

MONTA6 / ROZ66K6DANIE KRZESI6KA

OSTRZE6ENIE: przed wykonywaniem tych czynno6ci sprawdzi6c, czy dziecko lub inne dzieci znajduj6 si6 w bezpiecznej odleg66ci. Upewni6 si6, aby w czasie tej fazy ruchome cz66ci krzesi6ka nie styka6y si6 z cia6em dziecka. Przed u6ytkowaniem krzesi6ka nale6y zamocowa6c n66ki do stela6a. **OSTRZE6ENIE**: Nie u6ytkowa6c krzesi6ka, dop6ki nie zostan6 zamontowane wszystkie cztery n66ki.

1. Zamocowa6c 4 n66ki do dolnych cz66ci stela6a krzesi6ka tak, aby po6o6enie liter A i B na n66kach odpowiada6 po6o6eniu liter A i B widocznych na stela6u krzesi6ka. Litera A znajduje si6 na przedniej n66ce lewej i na tylnej n66ce prawej. Litera B znajduje si6 na przedniej n66ce prawej i na tylnej n66ce lewej (patrz Rys. 1A).

2. Zabezpieczy6c wszystkie cztery n66ki wykorzystuj6c 4 6ruby znajduj6ce si6 w opakowaniu (Rys. 1B).

3. Roz66czy6c krzesi6ko przy pomocy uchwytu pa66kowego znajduj6cego si6 w tylnej cz66ci oparcia. W tym celu nale6y obr66ci6c uchwyt w kierunku przeciwnym do ruchu wskaz6wek zegara, a6 do chwili us6lyszania charakterystycznego klikni6cia potwierdzaj6cego prawid6owe roz66wienie (Rys. 2A-2B).

4. Obr66ci6c w d66l podn66zek, a6 pojawi si6 d6wi6k klikni6cia sygnalizuj6cy poprawne zablokowanie (Rys. 3).

OSTRZE6ENIE! Przed u6ytkowaniem upewni6 si6, czy wszystkie mechanizmy zabezpieczaj6ce zosta6y poprawnie zablokowane: sprawdza6c zawsze, czy zablokowanie

jest prawidłowe po obu stronach (patrz rysunek 4A). **OSTRZEŻENIE!** Nie użytkować produktu, gdy mechanizmy zabezpieczające nie są poprawnie zablokowane (patrz rysunek 4B).

5. Zaczepić koszyk na przedmioty do stelaża, jak to widoczne na rysunku (Rys. 5). Nie obciążać koszyka przedmiotami o wadze przewyższającej 3 kg.

Teraz krzeselko jest gotowe do użytkowania i można posadzić w nim dziecko.

OSTRZEŻENIE: nigdy nie przestawiać krzeselka, gdy siedzi w nim dziecko.

OBICIE

Obicie krzeselka jest wykonane z miękkiej tapicerki i może być zdejmowane do prania

7. W celu zdjęcia obicia z krzeselka należy wykorzystać wskazówki podane w paragrafie "Porady dotyczące czyszczenia i konserwacji"

OSTRZEŻENIE: nigdy nie użytkować krzeselka bez obicia.

PASY ZABEZPIECZAJĄCE

Krzeselko wyposażone jest w 5 punktowe pasy bezpieczeństwa

8. Odpiąć pasy zabezpieczające, jak to widoczne na rysunku (Rys. 8)

9. Posadzić dziecko na krzeselku i zabezpieczyć je pasami (Rys. 9)

Pasy zabezpieczające mogą być regulowane w dwóch pozycjach w zależności od wzrostu dziecka. Zdjąć obicie z krzeselka w oparciu o wskazówki podane w paragrafie "Porady dotyczące czyszczenia i konserwacji", przesunąć pasy na odpowiednią wysokość przeprowadzając je przez specjalne otwory w oparciu (Rys. 10) i założyć obicie na krzeselko. Pasy muszą być umieszczone w otworach na tej samej wysokości.

OSTRZEŻENIE: Użytkowanie pasów zabezpieczających z elementem rozdzielającym nogi jest niezbędne w celu zapewnieniu dziecku pełnego bezpieczeństwa. **OSTRZEŻENIE:** Sama tacka nie zapewnia bezpiecznego przytrzymania dziecka. Należy zawsze używać pasów zabezpieczających!

MONTAŻ / REGULACJA TACKI

Przed użytkowaniem tacki należy zamocować pod nią sztywny element rozdzielający nogi. **OSTRZEŻENIE: WAŻNE DLA BEZPIECZEŃSTWA DZIECKA** – nigdy nie umieszczać tacki na krzeselku bez uprzedniego zamocowania sztywnego elementu rozdzielającego nogi. Po zamontowaniu element ten nie powinien być w przyszłości wyjmowany.

Tacka może być regulowana w 3 różnych pozycjach.

10. Trzymając tackę, pociągnąć na zewnątrz uchwyty mocujące (Rys. 11)

11. Umieścić tackę na stelażu wkładając podłokietniki do prowadnic (Rys. 12)

12. 3 pozycje regulacji tacki są oznaczone specjalnymi symbolami widniejącymi na podłokietnikach. Ustawić tackę w pożądanej pozycji, po czym zwolnić uchwyty. W razie braku automatycznego zablokowania tacki na podłokietnikach, należy lekko ją przesunąć, aż dźwięk podwójnego kliknięcia zasygnalizuje prawidłowe zablokowanie. **OSTRZEŻENIE:** przed użytkowaniem tacki należy zawsze skontrolować, czy jest prawidłowo zamocowana

na podłokietnikach (Rys. 12A)

OSTRZEŻENIE: nigdy nie pozostawiać tacki w położeniu, które odsłania na podłokietnikach symbole zagrożenia: **JEST TO NIEBEZPIECZNE!** (patrz Rys. 12B).

13. W celu wyjęcia tacki, należy pociągnąć na zewnątrz dwa uchwyty mocujące i podnieść ją (Rys. 13).

REGULACJA POCHYLENIA OPARCIA

Kąt pochylenia oparcia może być regulowany w 3 położeniach.

14. W celu regulacji pochylenia oparcia należy popchnąć w dół przycisk znajdujący się z tyłu oparcia, po czym pochylić je do pożądanej pozycji i zwolnić przycisk. Oparcie automatycznie zablokuje się w osiągniętej pozycji, co zostanie potwierdzone charakterystycznym kliknięciem. Operacja może być wykonywana także, gdy dziecko siedzi na krzeselku, lecz może okazać się nieco trudniejsza (Rys. 14).

SKŁADANIE KRZESEŁKA

OSTRZEŻENIE: przed wykonywaniem tych czynności sprawdzić, czy dziecko lub inne dzieci znajdują się w bezpiecznej odległości. Upewnić się, aby w czasie tej fazy ruchome części krzeselka nie stykały się z ciałem dziecka.

15. Po ustawieniu oparcia w pionowym położeniu, uchwycić dwie dźwignienki znajdujące się po bokach stelaża i pociągnąć je jednocześnie w górę oraz lekko popchnąć krzeselko do przodu tak, jak to widoczne na rysunku (Rys. 15). Po odblokowaniu mechanizmu zamykającego należy chwycić uchwyt pałąkowy w tylnej części stelaża i obrócić go, aż do całkowitego złożenia krzeselka, zgodnie z rysunkiem (Rys. 16).

Po złożeniu krzeselko samodzielnie utrzymuje się w pozycji pionowej. Przy wykonywaniu opisanych wcześniej czynności składania nie jest konieczne wyjęcie z krzeselka koszyka na przedmioty ani tacki. Aby dodatkowo zmniejszyć wymiary złożonego krzeselka można odblokować podnóżek, obracając go w kierunku przeciwnym do ruchu wskazówek zegara.

OSTRZEŻENIE: w czasie otwierania krzeselka należy pamiętać o regulacji pozycji podnóżka zgodnie ze wskazówkami podanymi w paragrafie "montaż / rozkładanie krzeselka".

OSTRZEŻENIE: w fazie otwierania krzeselka upewnić się, czy koszyk nie blokuje podnóżka podczas obrotu stelaża.

ΕΞΑΡΤΗΜΑΤΑ

- A. Πλάτη
- B. Κάθισμα
- C. Βραχιόνες
- D. Πίσω κουμπί ρύθμισης της πλάτης
- E. Πίσω σωληνοειδής κατασκευή
- F. Κάτω πλάγια άρθρωση
- G. Πλάγιος μοχλός απελευθέρωσης
- H. Πλαίσιο καρέκλας
- I. Πάνω πλάγια άρθρωση
- J. Λαβή μεταφοράς
- K. Στήριγμα για τα πόδια
- L. Πλάγιες ράβδοι στήριξης
- M. Μπροστινά πόδια
- N. Πίσω πόδια
- O. Καλάθι για την τοποθέτηση αντικειμένων
- P(a). Πόδια «Α» (x2)
- P(b). Πόδια «Β» (x2)
- Q. Βίδες για την στερέωση των ποδιών (x4)
- R. Επένδυση
- S. Λάστιχα στερέωσης της επένδυσης
- T. Κουμπιά στερέωσης της επένδυσης
- U. Οπές για την έξοδο των ζωνών ασφαλείας
- V. Δίσκος δραστηριοτήτων
- W. Οδηγοί εισαγωγής του δίσκου δραστηριοτήτων
- X. Λαβή στερέωσης του δίσκου δραστηριοτήτων
- Y. Σκληρό διαχωριστικό των ποδιών
- Z. Ζώνες ασφαλείας
- AA. Υφασμάτινο διαχωριστικό των ποδιών
- BB. Άγκιστρα συγκράτησης
- CC. Προεξοχές των ζωνών ασφαλείας

ΣΗΜΑΝΤΙΚΗ ΠΡΟΕΙΔΟΠΟΙΗΣΗ

ΠΡΙΝ ΑΠΟ ΤΗ ΧΡΗΣΗ ΑΦΑΙΡΕΣΤΕ ΚΑΙ ΠΕΤΑΞΤΕ ΤΥΧΟΝ ΠΛΑΣΤΙΚΕΣ ΣΑΚΟΥΛΕΣ ΚΑΙ ΟΛΑ ΤΑ ΣΤΟΙΧΕΙΑ ΤΗΣ ΣΥΣΚΕΥΑΣΙΑΣ ΤΟΥ ΠΡΟΪΟΝΤΟΣ Ή ΚΡΑΤΗΣΤΕ ΤΑ ΜΑΚΡΙΑ ΑΠΟ ΝΕΟΓΕΝΝΗΤΑ ΚΑΙ ΠΑΙΔΙΑ.

ΠΡΟΕΙΔΟΠΟΙΗΣΕΙΣ

- ΠΡΟΣΟΧΗ: Μην αφήνετε ποτέ το παιδί χωρίς επίτηρηση.
- ΠΡΟΣΟΧΗ: Βεβαιωθείτε ότι η διάταξη ολοκληρωμένης συγκράτησης, αν υπάρχει, είναι ορθά τοποθετημένη.
- ΠΡΟΣΟΧΗ: Μην χρησιμοποιείτε την υπερυψωμένη παιδική καρέκλα εκτός αν όλα τα στοιχεία έχουν τοποθετηθεί και προσαρμοστεί σωστά.
- ΠΡΟΣΟΧΗ: Να προσέχετε για τον κίνδυνο ανοικτής φωτιάς ή άλλων πηγών υψηλής θερμοκρασίας, όπως ηλεκτρικές σόμπες, τζάκια φυσικού αερίου κ.λπ., που βρίσκονται κοντά στην υπε-

ρυψωμένη παιδική καρέκλα.

- ΠΡΟΣΟΧΗ: Να ελέγχετε πάντα την ασφάλεια και τη σταθερότητα της υπερυψωμένης παιδικής καρέκλας πριν από τη χρήση.
- Μην χρησιμοποιείτε το κάθισμα όταν το παιδί δεν μπορεί ακόμα να καθίσει μόνο του με ίσια την πλάτη.
- Η χρήση της καρέκλας συνιστάται για παιδιά ηλικίας από 6 μηνών έως 36 μηνών και με βάρος μέχρι 15 κιλά.
- Μην χρησιμοποιείτε το κάθισμα αν λείπουν, έχουν σπάσει ή σκιστεί ορισμένα τμήματά του.
- Βεβαιωθείτε πριν τη συναρμολόγηση ότι το προϊόν και όλα του τα στοιχεία δεν παρουσιάζουν ζημιές που οφείλονται στη μεταφορά. Στην περίπτωση αυτή το προϊόν δεν πρέπει να χρησιμοποιείται και πρέπει να φυλάσσεται μακριά από τα παιδιά. Οι ενέργειες ανοίγματος, ρύθμισης και κλεισίματος πρέπει να πραγματοποιούνται αποκλειστικά από έναν ενήλικα.
- Βεβαιωθείτε ότι όσοι χρησιμοποιούν το καρεκλάκι γνωρίζουν να το χειρίζονται με ασφάλεια.
- Κατά τις ενέργειες ανοίγματος και κλεισίματος βεβαιωθείτε ότι το παιδί βρίσκεται σε ασφαλή απόσταση. Κατά τις ενέργειες της ρύθμισης (κλίση της πλάτης, τοποθέτηση του τραπεζιού) βεβαιωθείτε ότι τα κινητά τμήματα της καρέκλας δεν έρχονται σε επαφή με το σώμα του παιδιού.
- Η χρήση των ζωνών ασφαλείας με διαχωριστικό για τα πόδια από ύφασμα σωστά στερεωμένο στο κάθισμα και με
- διαχωριστικό για τα πόδια άκαμπτο, είναι απαραίτητη για την εγγύηση της ασφάλειας του παιδιού, στη διαμόρφωση χρήσης ως κάθισμα φαγητού.
- Μόνο το τραπεζάκι δεν συγκρατεί επαρκώς το παιδί. Χρησιμοποιείτε πάντα τις ζώνες ασφαλείας.
- Μην μετακινείτε ποτέ το κάθισμα φαγητού όταν το παιδί βρίσκεται καθισμένο πάνω σε αυτό.
- Μην επιτρέπετε σε άλλα παιδιά να παί-



- ζουν χωρίς επίβλεψη κοντά στο καρεκλάκι ή να σκαρφαλώνουν σε αυτό.
- Μην χρησιμοποιείτε το καρεκλάκι με περισσότερα από ένα παιδί τη φορά. Μην τοποθετείτε το καρεκλάκι κοντά σε παράθυρα ή τοίχους, όπου σχοινιά, κουρτίνες κ.α. μπορεί να χρησιμοποιηθούν από το παιδί για να σκαρφαλώσει ή μπορεί να προκαλέσουν πνιγμό ή στραγγαλισμό.
- Μην τοποθετείτε επίσης το καρεκλάκι κοντά σε παράθυρα ή τοίχους, γιατί το παιδί, σπρώχνοντας με τα πόδια του, μπορεί να προκαλέσει την πτώση του καροτσιού.
- Όταν το παιδί βρίσκεται καθισμένο πάνω στο κάθισμα φαγητού, τοποθετείτε το προϊόν αποκλειστικά επάνω σε μια οριζόντια και σταθερή επιφάνεια. Μην τοποθετείτε ποτέ το κάθισμα φαγητού κοντά σε σκάλες, σκαλοπάτια ή πάνω σε χαλιά.
- Μην τοποθετείτε στο τραπεζάκι και μην κρεμάτε από το πλαίσιο τσάντες ή βάρη για να μην επηρεαστεί η ισορροπία του προϊόντος.
- Όταν αφήνετε το καρεκλάκι εκτεθειμένο στον ήλιο για μεγάλο διάστημα, περιμένετε να κρυώσει πριν βάλετε το παιδί.
- Αποφύγετε την παρατεταμένη έκθεση της καρέκλας στον ήλιο: Μπορεί να αλλοιωθούν τα χρώματα των υλικών και των υφασμάτων.
- Όταν το καρεκλάκι δεν χρησιμοποιείται, πρέπει να φυλάσσεται μακριά από τα παιδιά.
- Μη χρησιμοποιείτε ποτέ το καρεκλάκι χωρίς επένδυση.
- Μη χρησιμοποιείτε στοιχεία, ανταλλακτικά ή εξαρτήματα που δεν προμηθεύονται ή δεν έχουν εγκριθεί από τον κατασκευαστή.
- ΠΡΟΣΟΧΗ: Πριν από τη χρήση βεβαιωθείτε ότι όλοι οι μηχανισμοί ασφαλείας έχουν εισαχθεί σωστά. Ιδιαίτερως βεβαιωθείτε ότι το καρεκλάκι έχει μπλοκάρει στην ανοικτή θέση.
- ΠΡΟΣΟΧΗ: τα πόδια δεν πρέπει να αφαιρεθούν, εφόσον τοποθετηθούν στο πλαίσιο.

- Μην φορτώνετε το καλαθάκι με βάρη μεγαλύτερα των 3 κιλών.
- Μην ανοίγετε ή κλείνετε το καρεκλάκι με το παιδί καθισμένο σε αυτό.
- ΠΡΟΣΟΧΗ: ΣΗΜΑΝΤΙΚΟ ΓΙΑ ΤΗΝ ΑΣΦΑΛΕΙΑ ΤΟΥ ΠΑΙΔΙΟΥ- Μην τοποθετείτε ποτέ το τραπεζάκι στο καρεκλάκι χωρίς να έχετε προηγουμένως στερεώσει το σκληρό διαχωριστικό των ποδιών. Μετά την πρώτη τοποθέτηση του διαχωριστικού, αυτό δεν πρέπει πλέον να αφαιρεθεί.

ΣΥΜΒΟΥΛΕΣ ΓΙΑ ΤΟΝ ΚΑΘΑΡΙΣΜΟ ΚΑΙ ΤΗ ΣΥΝΤΗΡΗΣΗ

Οι ενέργειες καθαρισμού και συντήρησης πρέπει να πραγματοποιούνται μόνο από έναν ενήλικα.

Καθαρισμός

Καθαρίστε την επένδυση με ένα βρεγμένο με νερό πανάκι ή με ένα ουδέτερο απορρυπαντικό. Για να αφαιρέσετε την επένδυση από το καρεκλάκι, απουσundέστε τα λάστιχα που την κρατούν σταθερή κάτω από το κάθισμα, μπροστά, πλάγιος και στο πάνω μέρος της πλάτης (Σχ. 6Α-6Β). Ξεκουμπώστε τα πλάγια κουμπιά που είναι στερεωμένα στους βραχίονες (Σχ. 6C). Απουσundέστε τις ζώνες ασφαλείας και το υφασμάτινο διαχωριστικό των ποδιών (Σχ. 7Α-7Β) και βγάλτε τα από την επένδυση περνώντας αυτά από τις ειδικές σχισμές (Σχ. 7C-7D). Επαναλάβετε αυτές τις ενέργειες με την αντίθετη σειρά για να επανατοποθετήσετε την επένδυση στο καρεκλάκι. Καθαρίστε τα πλαστικά τμήματα με ένα βρεγμένο με νερό πανάκι.

Μην πλένετε ποτέ το δίσκο δραστηριοτήτων στο πλυντήριο πιάτων.

Μη χρησιμοποιείτε ποτέ απορρυπαντικά που χαράζουν ή διαλυτικά προϊόντα.

Σε περίπτωση επαφής με το νερό, στεγνώστε τα μεταλλικά τμήματα για να αποφύγετε τη δημιουργία σκουριάς.

Συντήρηση

Τοποθετήστε το καρεκλάκι σε στεγνό χώρο. Σε περίπτωση ανάγκης, λιπάνετε τα κινητά τμήματα με ξηρό λάδι σιλικόνης.

ΟΔΗΓΙΕΣ ΧΡΗΣΗΣ

ΣΥΝΑΡΜΟΛΟΓΗΣΗ / ΑΝΟΙΓΜΑ ΚΑΡΕΚΛΑΣ

ΠΡΟΣΟΧΗ: πραγματοποιήστε αυτές τις ενέργειες φροντίζοντας ώστε το παιδί ή άλλα παιδιά να βρίσκονται σε ασφαλή απόσταση. Βεβαιωθείτε ότι σε αυτή τη φάση τα κινητά τμήματα της καρέκλας δεν έρχονται σε επαφή με το σώμα του παιδιού.

Πριν χρησιμοποιήσετε το καρεκλάκι πρέπει να στερεώσετε τα πόδια στο πλαίσιο. ΠΡΟΣΟΧΗ: μη χρησιμοποιήσετε το καρεκλάκι εάν δεν έχουν συναρμολογηθεί όλα τα πόδια.

1. Στερεώστε τα 4 πέλματα στα πόδια της καρέκλας φροντίζοντας να εφαρμόσετε τα γράμματα Α και Β που υπάρχουν στα πόδια στα γράμματα Α και Β που είναι τυπωμένα στα πόδια της καρέκλας. Το γράμμα Α υπάρχει στο αριστερό μπροστινό πέλαμα και στο δεξί πίσω πέλαμα. Το γράμμα Β υπάρχει στο δεξί μπροστινό πέλαμα και στο





αριστερό πίσω πέλμα (βλ. Σχ. 1Α).

2. Σταθεροποιήστε και τα 4 πέλματα με τις 4 βίδες που υπάρχουν στο εσωτερικό της συσκευασίας (Σχ. 1Β).

3. Ανοίξτε το καρεκλάκι χρησιμοποιώντας την σωληνοειδή κατασκευή που βρίσκεται στο πίσω μέρος της πλάτης και περιστρέψτε την αριστερόστροφα τραβώντας αυτήν προς τα πάνω μέχρι να ακουστεί το κλικ που επιβεβαιώνει την πραγματοποίηση του ανοίγματος (Σχ. 2Α-2Β).

4. Περιστρέψτε το στήριγμα για τα πόδια προς τα κάτω μέχρι να ακουστεί το κλικ που επιβεβαιώνει την πραγματοποίηση του μπλοκαρίσματος (Σχ. 3).

ΠΡΟΣΟΧΗ! Πριν από τη χρήση, βεβαιωθείτε ότι όλοι οι μηχανισμοί ασφαλείας έχουν εισαχθεί σωστά. Ελέγχετε πάντα την ορθή σύνδεση και στις δύο πλευρές του πλαισίου (βλ. σχέδιο 4Α). **ΠΡΟΣΟΧΗ!** Μην χρησιμοποιείτε ποτέ το προϊόν με μη βαλμένους τους μηχανισμούς ασφαλείας (βλ. σχέδιο 4Β).

5. Συνδέστε το καλάθι για την τοποθέτηση αντικειμένων με το πλαίσιο όπως υποδεικνύεται στο σχέδιο (Σχ. 5). Μη φορτώνετε το καλάθι με βάρος που υπερβαίνει τα 3 κιλά. Το καρεκλάκι τώρα είναι έτοιμο για να υποδεχτεί το παιδί. **ΠΡΟΣΟΧΗ:** μη μετακινείτε ποτέ το καρεκλάκι με το παιδί στο εσωτερικό του.

ΕΠΕΝΔΥΣΗ

Η επένδυση της καρέκλας είναι εσωτερικά επενδυμένη, αφαιρείται και πλένεται.

7. Εάν θέλετε να βγάλετε την επένδυση από την καρέκλα, ανατρέξτε στις οδηγίες που υπάρχουν στην παράγραφο “Συμβουλές για τον Καθαρισμό και τη Συντήρηση”.

ΠΡΟΣΟΧΗ: μη χρησιμοποιείτε ποτέ το καρεκλάκι χωρίς επένδυση.

ΖΩΝΕΣ ΑΣΦΑΛΕΙΑΣ

Το καρεκλάκι διαθέτει ζώνες ασφαλείας 5 σημείων.

8. Λύστε τις ζώνες ασφαλείας όπως υποδεικνύεται στο σχέδιο (Σχ. 8)

9. Τοποθετήστε το παιδί στο καρεκλάκι ασφαλιζόντάς το με τις ζώνες (Σχ. 9)

Οι ζώνες ασφαλείας ρυθμίζονται σε δύο θέσεις ύψους. Βγάλτε την επένδυση από το καρεκλάκι ακολουθώντας τις οδηγίες που υπάρχουν στην παράγραφο “Συμβουλές για τον Καθαρισμό και τη Συντήρηση”, μετακινήστε τις ζώνες στο επιθυμητό ύψος, περνώντας αυτές στις ειδικές σχισμές της πλάτης (Σχ. 10) και μετά επανατοποθετήστε την επένδυση στο καρεκλάκι. Οι ζώνες πρέπει να τοποθετηθούν στις σχισμές στο ίδιο ύψος και όχι σε διαφορετικά ύψη.

ΠΡΟΣΟΧΗ: η χρήση των ζωνών ασφαλείας με υφασμάτινο διαχωριστικό για τα πόδια είναι απαραίτητη για να εξασφαλίσει την ασφάλεια του παιδιού. **ΠΡΟΣΟΧΗ:** ο δίσκος δραστηριοτήτων από μόνος του δεν εγγυάται την ασφαλή συγκράτηση του παιδιού. Χρησιμοποιείτε πάντα τις ζώνες ασφαλείας!

ΤΟΠΟΘΕΤΗΣΗ / ΡΥΘΜΙΣΗ ΤΟΥ ΔΙΣΚΟΥ ΔΡΑΣΤΗΡΙΟΤΗΤΩΝ

Πριν χρησιμοποιήσετε το δίσκο δραστηριοτήτων στερεώστε κάτω αυτόν το σκληρό διαχωριστικό των ποδιών. **ΠΡΟΣΟΧΗ:** ΣΗΜΑΝΤΙΚΟ ΓΙΑ ΤΗΝ ΑΣΦΑΛΕΙΑ ΤΟΥ ΠΑΙΔΙΟΥ - Μην τοποθετείτε ποτέ το δίσκο δραστηριοτήτων στο καρεκλάκι χωρίς να έχετε προηγουμένως στερεώσει σε αυτόν το σκληρό διαχωριστικό των ποδιών. Όταν

το διαχωριστικό των ποδιών τοποθετηθεί, δεν πρέπει πλέον να αφαιρεθεί.

Ο δίσκος δραστηριοτήτων ρυθμίζεται σε 3 διαφορετικές θέσεις.

10. Κρατώντας τον δίσκο δραστηριοτήτων, τραβήξτε προς τα έξω τις λαβές στερέωσης (ΣΧ. 11)

11. Τοποθετήστε τον δίσκο δραστηριοτήτων στο πλαίσιο εισάγοντας τους βραχίονες στους ειδικούς οδηγούς (Σχ. 12)

12. Οι 3 θέσεις στις οποίες μπορεί να ρυθμιστεί ο δίσκος δραστηριοτήτων αναγνωρίζονται από τα αντίστοιχα σύμβολα που υπάρχουν στους βραχίονες. Μετακινήστε το δίσκο δραστηριοτήτων μέχρι να έρθει στην επιθυμητή θέση και αφήστε τις λαβές. Σε περίπτωση που δεν πραγματοποιηθεί η αυτόματη σύνδεση του δίσκου δραστηριοτήτων με τους βραχίονες, μετακινήστε ελαφρώς το δίσκο μέχρι να ακούσετε το διπλό κλικ που επιβεβαιώνει την πραγματοποίηση του μπλοκαρίσματος. **ΠΡΟΣΟΧΗ:** πριν από τη χρήση, βεβαιωθείτε πάντα ότι ο δίσκος δραστηριοτήτων έχει στερεωθεί σωστά στους βραχίονες (Σχ. 12Α)

ΠΡΟΣΟΧΗ: μην αφήνετε ποτέ τον δίσκο δραστηριοτήτων σε μία θέση όπου είναι ορατά στους βραχίονες τα σήματα κινδύνου: ΔΕΝ είναι ασφαλής! (βλ. Σχ. 12Β).

13. Για να βγάλετε τον δίσκο δραστηριοτήτων, τραβήξτε προς τα έξω τις δύο λαβές στερέωσης και σηκώστε τον ίδιο (Σχ. 13).

ΡΥΘΜΙΣΗ ΤΗΣ ΚΛΙΣΗΣ ΤΗΣ ΠΛΑΤΗΣ

Η πλάτη της καρέκλας ρυθμίζεται σε 3 θέσεις.

14. Για να ρυθμίσετε την κλίση της πλάτης πιέστε το κουμπί που βρίσκεται πίσω, κλίνετε την πλάτη μέχρι την επιθυμητή θέση και αφήστε το. Η πλάτη θα μπλοκάρει αυτομάτως και θα ακουστεί το κλικ στερέωσης. Η ενέργεια αυτή μπορεί να πραγματοποιηθεί και με το παιδί στο καρεκλάκι, αλλά έτσι θα είναι πιο δύσκολη (Σχ. 14).

ΚΛΕΙΣΙΜΟ ΤΗΣ ΚΑΡΕΚΛΑΣ

ΠΡΟΣΟΧΗ: πραγματοποιήστε αυτές τις ενέργειες φροντίζοντας έτσι ώστε το παιδί ή άλλα παιδιά να βρίσκονται σε ασφαλή απόσταση. Βεβαιωθείτε ότι σε αυτή τη φάση τα κινητά τμήματα της καρέκλας δεν έρχονται σε επαφή με το σώμα του παιδιού.

15. Αφού πριν έχετε τοποθετήσει την πλάτη σε όρθια θέση, πιάστε και τραβήξτε ταυτόχρονα προς τα πάνω τους δύο μοχλούς που βρίσκονται στις πλευρές του πλαισίου και σπρώξτε το καρεκλάκι ελαφρώς μπροστά όπως υποδεικνύεται στο σχέδιο (Σχ. 15). Μετά το ξεμπλοκάρωμα του μηχανισμού κλεισίματος, πιάστε τη σωληνοειδή κατασκευή που βρίσκεται στο πίσω μέρος και συνεχίστε με τη περιστροφή μέχρι να κλείσει εντελώς το καρεκλάκι όπως φαίνεται στο σχέδιο (Σχ. 16).

Το καρεκλάκι, αφού κλείσει και μετά, στέκεται όρθιο από μόνο του. Οι ενέργειες κλεισίματος που προηγουμένως περιγράφονται μπορούν να γίνουν χωρίς να είναι απαραίτητη η αφαίρεση του δίσκου και του καλαθιού από το καρεκλάκι. Για να μειώσετε επιπλέον τις διαστάσεις της καρέκλας μπορείτε να ξεμπλοκάρете το στήριγμα για τα πόδια περιστρέφοντάς το αριστερόστροφα.

ΠΡΟΣΟΧΗ: όταν πρόκειται να ανοίξετε ξανά το καρεκλάκι, θυμηθείτε να ξαναβάλετε στη θέση του το στήριγμα για τα πόδια ανατρέχοντας στην παράγραφο “συναρμολόγηση / άνοιγμα καρέκλας”.

ΠΡΟΣΟΧΗ: όταν ανοίξετε και πάλι το καρεκλάκι βεβαιω-



TR POCKET LUNCH

BİLEŞENLER

- A. Sirt dayanağı
- B. Oturma yeri
- C. Kol dayanakları
- D. Sirt dayanağı arka ayarlama kolu
- E. Arka boru
- F. Alt yan eklem
- G. Yan serbest bırakma eklemi
- H. Mama sandalyesi şasesi
- I. Üst yan eklem
- J. Taşıma kolu
- K. Ayak dayanağı
- L. Yan destek çubukları
- M. Ön bacaklar
- N. Arka ayaklar
- O. Eşya taşıma sepeti
- P(a). Ayaklar «A» (x2)
- P(b). Ayaklar «B» (x2)
- Q. Ayak sabitleme vidaları (x4)
- R. Kılıf
- S. Kılıf sabitleme lastikleri
- T. Kılıf sabitleme düğmeleri
- U. Emniyet kemerlerinin çıkması için delikler
- V. Tepsisi
- W. Tepsisi yerleştirme kılavuzları
- X. Tepsisi sabitleme kolu
- Y. Sert bacak ayırıcı bandı
- Z. Emniyet kemerleri
- AA. Kumaştan üretilmiş bacak ayırıcı bandı
- BB. Yaylı klipsler
- CC. Emniyet kemerlerin çataları

ÖNEMLİ UYARI

BOĞULMA TEHLİKESİNDEN SAKINMAK İÇİN PLASTİK ÖRTÜ, BU MAMUL KULLANILMADAN ÖNCE KALDIRILMALIDIR. BU ÖRTÜ, BEBEKLER VE ÇOCUKLARDAN UZAK TUTULMALI VEYA ORTADAN KALDIRILMALIDIR.

UYARILAR

- IKAZ: Çocuğu refakatsiz bırakmayınız, ikazı.
- IKAZ: Her emniyet donanımının doğru olarak bağlandığından ve sabitlendiğinden emin olunması ikazı.
- IKAZ: Bütün bileşenleri doğru bir şekilde sabitlenip ve ayarlanmadıkça yüksek sandalyeyi kullanmayınız ikazı.
- IKAZ: Yüksek sandalyenin yakınındaki açık ateş ve elektrikli ve gazlı ısıtıcılar gibi diğer güçlü ısı kaynaklarının tehlikesinden haberdar olma ikazı.
- IKAZ: Her zaman ürünün güvenilirliğini

ve sağlamlığını kullanımdan önce kontrol ediniz.

- Çocuk, yardım görmeden dik oturabileceği duruma gelinceye kadar yüksek sandalyeyi kullanmayınız.
- Çocuklar için uygundur mama sandalyesi yaşı 6 ay ile 36 ay arasında, ağırlığı en fazla 15 kg
- Herhangi bir parça kırılmış, yıpranmış veya eksiğe yüksek sandalyeyi kullanmayınız
- Montajdan önce ürünün ve ürünü oluşturan parçaların taşıma sırasında hasar görmemiş olduklarını kontrol ediniz. Herhangi bir parçanın hasarlanmış olması durumunda ürünü kullanmayınız ve çocukların ulaşamayacakları yerde saklayınız.
- Mama sandalyesini açma, kapatma ve ayarlama işlemleri sadece yetişkinler tarafından yapılmalıdır.
- Mama sandalyesini kullanan tüm kişilerin sandalyenin doğru kullanımı hakkında bilgi sahibi olduklarından emin olunuz.
- Mama sandalyesini açma kapatma işlemleri sırasında çocuğun yeterince uzakta olmasına dikkat ediniz: çocuk içindeyken mama sandalyesini açma kapatma işlemlerini yapmayınız. Ayarlama işlemleri (sirt dayanağının eğimi, tepsinin konumlandırılması) sırasında mama sandalyesinin oynak kısımlarının çocuğun vücuduna değmemesine dikkat ediniz.
- Bebek mama sandalyesinde otururken güvenliğini sağlamak için daima emniyet kemerlerini ve bacak ayırıcı kemerini kullanınız.
- Tek başına tepsisi, çocuğun güvenli korunmasını garanti etmez. Daima emniyet kemerlerini kullanınız.
- Çocuk mama sandalyesinin içindeyken sandalyenin yerini değiştirmeyiniz.
- Başka çocukların sandalyenin yakınında denetimsiz olarak oynamalarına veya sandalyeye çıkmalarına izin vermemeyiniz.
- Mama sandalyesini aynı zamanda birden fazla çocuk için kullanmayınız.
- Çocuğun boğulma ve/veya tıkanma

olasılığını ortadan kaldırmak için mama sandalyesini kabloların, perdelerin veya benzeri cisimlerin bulunabileceği pencere veya duvarların yakınında bırakmayınız.

- Mama sandalyesini çocuğunuzun sandalyeden çıkmak amacıyla üzerine tırmanabileceği ve düşebileceği pencere veya duvar yakınında bırakmayınız.
- Çocuk mama sandalyesinin içerisinde iken ürünü sadece yatay ve sağlam bir yüzey üzerinde konumlandırınız. Mama sandalyesini asla merdiven veya basamak yakınında ya da halı üzerine konumlandırmayınız.
- Ürünün dengesini korumak için mama sandalyesine çantalar veya ağırlıklar asmayınız.
- Mama sandalyesi uzun süre yüksek sıcaklık altında kalmış ise, çocuğu sandalyeye yerleştirmeden önce birkaç dakika bekleyiniz.
- Mama sandalyesini uzun süre güneş altında bırakmayınız: kumaş renginin solmasına neden olabilir.
- Kullanılmadığında mama sandalyesini çocukların erişemeyeceği bir yerde saklayınız
- Mama sandalyesini asla kılıfsız kullanmayınız.
- Üretici tarafından verilmeyen ve onaylanmayan aksesuar, yedek parça ve başka parçalar takmayınız.
- İKAZ: kullanmadan önce mama sandalyesinin tüm güvenlik mekanizmalarının doğru bir şekilde bloke edilmiş olduğundan emin olunuz. Özellikle mama sandalyesinin açık durumda bloke edildiğinden emin olunuz.
- İKAZ: ayaklar bir kere ürüne takıldıktan sonra, sökülmemelidir.
- Sepete 3 kg'dan fazla ağırlık yüklemeyiniz.
- Çocuk içindeyken mama sandalyesinin açma ve kapatma işlemlerini yapmayınız.
- İKAZ: ÇOCUĞUN GÜVENLİĞİ İÇİN ÖNEMLİ – sert bacak ayırma bölümünü tepsinin üzerine sabitlemeden önce tepsiyi asla mama sandalyesinin üzerinde konumlandırmayınız. Bacak ayır-

ma bölümü monte edildikten sonra bir daha çıkarılmamalıdır.

TEMİZLİK VE BAKIM İÇİN ÖNERİLER

Temizlik ve bakım işlemleri yalnızca bir yetişkin tarafından yapılmalıdır.

Temizlik

Kılıfı nemli bir bez ve sabun ile temizleyiniz. Kılıfı mama sandalyesinden çıkarmak için: Kılıfı şaseye sabitleyen oturma yerinin altındaki ve sırt dayanağının ön tarafında, yan tarafında ve üst tarafındaki lastikleri açınız (Resim 6A-6B). Kol dayanakları üzerinde bulunan yan düğmeleri açınız (Resim 6C). Emniyet kemerlerini ve kumaş bacak ayırıcı bandını açınız (Resim 7A-7B) ve daha sonra kılıfın üzerindeki açıklıklardan çıkarınız (Resim 7C-7D). Kılıfı mama sandalyesine tekrar takmak için belirtilen işlemleri tersten tekrar ediniz.

Plastik kısımları nemli bir bez ile temizleyiniz.

Tepsiyi bulaşık makinesinde yıkamayınız.

Asla aşındırıcı veya eritici deterjan kullanmayınız.

Suyla temas sonrasında metal kısımları paslanmalarını önlemek için kurulayınız.

Bakım

Mama sandalyesini kuru bir yerde saklayınız. Ürünün hareketli kısımlarını gerektiği takdirde silikonlu kuru yağ ile yağlayınız.

KULLANIM TALİMATLARI

MAMA SANDALYESİNİN MONTAJI / AÇILMASI

DİKKAT:

Bu işlemi yerine getirirken çocuğunuzun ve başka çocukların yeterince uzakta olmalarına dikkat ediniz. Bu aşama sırasında mama sandalyesinin hareketli kısımlarının çocuğunuzun vücuduna değmemesine dikkat ediniz.

Mama sandalyesini kullanmadan önce ayakları şaseye takmak gerekir.

DİKKAT: Tüm ayaklar takılmadan önce mama sandalyesini kullanmayınız.

1. Ayaklar üzerinde bulunan A ve B harfleri ile mama sandalyesinin bacakları üzerinde bulunan A ve B harfleri ile aynı hizaya gelmesine dikkat ederek 4 ayağı mama sandalyesinin bacaklarına takınız.

A harfi ön sol ayak ile arka sağ ayak üzerinde bulunur. B harfi ise ön sağ ayak ile arka sol ayak üzerinde bulunur. (Resim 1A'ya bakınız)

2. Paketin içindeki 4 vidayı kullanarak 4 ayağı iyice sıkıştırınız. (Resim 1B)

3. Sırt dayanağının arkasında bulunan boruyu kullanarak mama sandalyesini açınız ve açıldığına dair klik sesini duyanaya kadar boruyu saat yönünün tersine çeviriniz. (Resim 2A-2B)

4. Blokajın gerçekleştirilmesine dair klik sesini duyanaya kadar ayak dayanağını aşağıya doğru çeviriniz. (Resim 3)

DİKKAT! Kullanmadan önce mama sandalyesinin tüm güvenlik mekanizmalarının doğru bir şekilde bloke edilmiş olduğundan ve şasenin her iki tarafında da bloke edilmiş olduğundan emin olunuz. (Resim 4A'ya bakınız)

DİKKAT! Güvenlik mekanizmaları doğru bir şekilde bloke edilmeden ürünü asla kullanmayınız. (Resim 4B'ye bakınız)

5. Sepeti Resim 5'te gösterildiği gibi şaseye takınız. Sepete 3 kg'dan fazla ağırlık yüklemeyiniz.
DİKKAT: Çocuğunuz mama sandalyesinin içindeyken sandalyenin yerini değiştirmeyiniz.

KILIF

Mama sandalyesinin kılıfı dolgu malzemeli olup, çıkarılabilir ve yıkanabilir.

7. Kılıfı mama sandalyesinden çıkarmak için "Temizlik ve Bakım için Öneriler" bölümünü okuyunuz.

DİKKAT: Mama sandalyesini asla kılıfsız kullanmayınız.

EMNİYET KEMERLERİ

Mama sandalyesi 5 noktalı emniyet kemerleri ile donanmıştır.

8. Emniyet kemerlerini Resim 8'de gösterildiği gibi açınız. (Resim 8)

9. Çocuğu mama sandalyesi üzerine oturtunuz ve kemerler ile bağlayınız. (Resim 9)

Emniyet kemerleri, iki yükseklik pozisyonunda ayarlanabilir. "Temizlik ve Bakım için Öneriler" bölümünde belirtilen talimatlara uyararak mama sandalyesinin kılıfını çıkartınız, kemerleri sırt dayanağın açıklıklarından geçirek istenilen yüksekliğe getiriniz (Resim 10) ve kılıfı tekrar mama sandalyesinin üzerine geçiriniz. Kemerler eşit yükseklikte ayarlanmalıdır.

DİKKAT: Çocuğunuzun güvenliği için emniyet kemerlerinin, daima kumaş bacak ayırıcısı ile birlikte kullanılması gereklidir.

DİKKAT: Tek başına tepsi kullanımı, çocuğun güvenli korunmasını garanti etmez. Daima emniyet kemerlerini kullanınız!

TEPSİ KONUMLANDIRMA / AYARLAMA

Tepsiyi kullanmadan önce altına sert bacak ayırıcısını takınız.

DİKKAT: ÇOCUĞUN GÜVENLİĞİ İÇİN ÖNEMLİ –

Üzerine sert bacak ayırıcısını takmadan önce asla tepsiyi mama sandalyesine takmayınız. Takıldıktan sonra bacak ayırıcısı çıkarılmamalıdır.

Tepsi, 3 farklı pozisyonda ayarlanabilir.

10. Tepsiyi elinizle tutarak, sabitleme kollarını dışa doğru çekiniz. (Resim 11)

11. Tepsiyi şasenin üzerine yerleştiriniz ve kol dayanaklarını kılavuzlara takınız. (Resim 12)

12. Tepsinin ayarlanabildiği 3 pozisyon kol dayanakları üzerinde sayılarla belirtilmiştir. Tepsiyi, istenen pozisyona ulaşana kadar kaydırınız ve kolları bırakınız. Tepsinin, kol dayanaklarının üzerinde otomatik kenetlenmesinin gerçekleşmemesi halinde blokajın gerçekleştiğine dair çift klik sesini duyanaya kadar tepsiyi kaydırınız.

DİKKAT: Kullanımdan önce tepsinin, kol dayanakları üzerine doğru şekilde sabitlenmiş olduğunu daima kontrol ediniz. (Resim 12A)

DİKKAT: Tepsiyi asla kol dayanakları üzerinde görünür tehlike işaretleri bulunan bir pozisyonda bırakmayınız: Güvenli DEĞİLDİR! (Resim 12B'ye bakınız)

13. Tepsiyi çıkarmak için, sabitleme kollarını dışa doğru çekiniz ve tepsiyi kaldırınız. (Resim 13)

SIRT DAYANAĞININ AYARI

Mama Sandalyesinin sırt dayanağı 3 farklı pozisyonda eğilebilir.

14. Sırt dayanağının eğimini ayarlamak için dayanağın arka kısmında bulunan kolu yukarıya doğru kaldırınız, sırt dayanağını istenen pozisyona kadar eğiniz ve kolu bırakınız, sırt dayanağı otomatik olarak bloke olur ve kenetlenmenin gerçekleştiğine dair klik sesi duyulur. Bu işlem, çocuk mama sandalyesinde otururken de gerçekleştirilebilir fakat daha zor olabilir. (Resim 14)

MAMA SANDALYESİNİN KAPANMASI

DİKKAT: Bu işlemi yerine getirirken çocuğunuzun ve başka çocukların yeterince uzakta olduklarına dikkat ediniz. Bu aşama sırasında mama sandalyesinin hareketli kısımlarının çocuğun vücuduna değmemesine dikkat ediniz.

15. Sırt dayanağını dikey pozisyona getirdikten sonra, iki yan eklemi elinize alıp yukarıya doğru kaldırınız ve mama sandalyesini resimde gösterildiği gibi hafifçe öne doğru itiniz. (Resim 15) Kapatma mekanizması serbest bırakıldıktan sonra arkada bulunan boruyu elinize alarak mama sandalyesi tamamen kapanana kadar resimde gösterildiği gibi çeviriniz. (Resim 16)

Mama sandalyesi kapatıldıktan sonra kendiliğinden ayakta durur.

Kapatma işlemleri tepsi ve sepeti çıkarmadan gerçekleştirilebilir. Mama sandalyesinin kapattığı alanı azaltmak için saat yönünün tersine çevirerek ayak dayanağını serbest bırakmak mümkündür.

DİKKAT: Mama sandalyesini tekrar açtığınız zaman "Mama sandalyesinin montajı / açılması" bölümünde belirtilen talimatlara uyararak ayak dayanağını **tekrar ilgili konuma getirmeyi** unutmayınız.

DİKKAT: Mama sandalyesini tekrar açtığınız zaman şase çevirme işlemi sırasında sepetin ayak dayanağını engellemediğini kontrol ediniz.

КОМПОНЕНТЫ

- A. Спинка
- B. Сиденье
- C. Подлокотники
- D. Рычаг для регулировки задней части спинки
- E. Задняя трубчатая конструкция
- F. Нижний боковой шарнир
- G. Карабин для снятия с блокировки сбоку
- H. Каркас стульчика
- I. Нижний боковой шарнир
- J. Ручка для переноски
- K. Подставка для ног
- L. Боковые опорные шесты
- M. Передние ножки
- N. Задние ножки
- O. Корзина для вещей
- P(a). **Лапки «А»** (x2)
- P(b). **Лапки «В»** (x2)
- Q. Винты для крепления ножек (x4)
- R. Чехол
- S. Эластичные резинки для крепления чехла
- T. Кнопки для фиксации чехла
- U. Отверстия для ремней безопасности
- V. Столик
- W. Направляющие для установки столика
- X. Ручка для фиксации столика
- Y. Жесткий разделительный ремень для ног
- Z. Ремни безопасности
- AA. Тканый разделительный ремень для ног
- BB. Крючки-карабины
- CC. Зубцы ремней безопасности

ИНСТРУКЦИЯ

ВНИМАНИЕ: Перед использованием снять все пластиковые пакеты и другие упаковочные элементы. От них необходимо избавиться или держать в недоступном для детей месте.

МЕРЫ ПРЕДОСТОРОЖНОСТИ

- **ВНИМАНИЕ!** Не используйте стульчик до тех пор, пока ребёнок не научится сидеть самостоятельно с прямой спиной.
- Рекомендуется использовать этот стульчик для детей возрастом от 6 до 36 месяцев и весом не более 15 кг.
- Убедитесь в том, что пользователи стульчика знакомы с принципами его работы.
- **ВНИМАНИЕ!** Перед сборкой изделия необходимо убедиться в целостности его компонентов; при обнаружении повреждений вследствие перевозки

не используйте изделие и храните его вдали от детей.

- Запрещается использовать стульчик для кормления с поврежденными, оторванными или недостающими частями.
- Действия по раскрытию, регулировке и складыванию стульчика должны выполняться только взрослыми лицами.
- **ВНИМАНИЕ!** Во время раскрытия или складывания стульчика следите, чтобы ребёнок находился на безопасном расстоянии. Во время действий по регулировке стульчика (наклон спинки, размещение столика) следите, чтобы его подвижные части не касались ребёнка.
- **ВНИМАНИЕ!** Запрещается использование стульчиков с неправильно закреплёнными частями и компонентами.
- Запрещается использование неофициальных или не одобренных производителем компонентов, запасных частей или принадлежностей.
- **ВНИМАНИЕ!** Перед началом использования проверьте исправность сцепления защитных механизмов. В частности, убедитесь в том, что стульчик блокируется в раскрытом состоянии.
- **ВНИМАНИЕ!** Обязательно используйте ремни безопасности и тканый паховый ремень, так как они гарантируют безопасность ребёнка. **ВНИМАНИЕ!** Сам по себе столик не гарантирует надежного удерживания ребёнка. Обязательно используйте ремни безопасности!
- **ВНИМАНИЕ!** Установив ножки на каркас стульчика, не снимайте их больше.
- **ВНИМАНИЕ!** Ни в коем случае не передвигайте стульчик с сидящим в нем ребёнком.
- **ВНИМАНИЕ!** Никогда не оставляйте ребёнка без присмотра. Это опасно.
- Следите, чтобы другие дети не играли без присмотра поблизости стульчика и не взбирались на него.
- Запрещается усаживать на стульчик нескольких малышей.
- **ВНИМАНИЕ!** Во избежание ошпари-

ваний и пожара не устанавливайте стульчик для кормления вблизи электрических приборов, газовых плит или других источников тепла. Изделие должно находиться на должном расстоянии от электропроводки.

- Не устанавливайте стульчик для кормления вблизи стен или окон, портьеры, шнуры и подобные элементы которых могут использоваться ребёнком для вскарабкивания или могут послужить источником удушья.
- Не устанавливайте стульчик для кормления вблизи окон или стен, чтобы ребёнок не перевернулся вместе со стульчиком, уперевшись в них ногами и потеряв равновесие.
- Стульчик с сидящим в нём ребёнком должен всегда располагаться на горизонтальной устойчивой поверхности. Ни в коем случае не устанавливайте стульчик вблизи лестниц, ступеней и пр.
- Не нагружайте корзину свыше 3 кг.
- Не опирайтесь на столик и не подвешивайте на стульчик сумки или тяжёлые вещи, которые могут нарушить его равновесие.
- **ВНИМАНИЕ!** Ни в коем случае не используйте стульчик без обивки.
- После длительного пребывания стульчика на солнце дождитесь его остывания, и только потом усаживайте в него ребёнка.
- Избегайте длительного нахождения стульчика на солнце: это может привести к обесцвечиванию материалов и тканевых покрытий.
- Не выполняйте раскрытие или складывание стульчика с находящимся в нём ребёнком.
- **ВНИМАНИЕ!** Если Вы не пользуетесь стульчиком, храните его в недоступном для детей месте
- **ВНИМАНИЕ:** Перед началом использования проверьте исправность защитных механизмов.
- **ВНИМАНИЕ: ВАЖНО ДЛЯ БЕЗОПАСНОСТИ РЕБЕНКА** — никогда не прикрепляйте столешницу к стульчику, пока не закрепите жесткий разделитель

для ног. Закрепив один раз, не снимайте его.

РЕКОМЕНДАЦИИ ПО ОЧИСТКЕ И УХОДУ

Операции по очистке и уходу должны выполняться только взрослыми лицами.

Чистка

Мойте чехол тряпкой, смоченной в воде или в нейтральном моющем средстве. Как снять чехол со стульчика: отстегните резинки, фиксирующие чехол под сиденьем: спереди, сбоку и с задней части спинки (Рис. 6А-6В). Отстегните боковые кнопки от подлокотников (Рис. 6С). Отстегните ремни безопасности и тканый разделительный ремень для ног (Рис. 7А-7В), выньте их из чехла, пропустив через соответствующие прорези (Рис. 7С-7D). Чтобы вновь надеть чехол на стульчик, повторите все действия в обратном порядке.

Для очистки пластмассовых частей используйте увлажненную в воде тряпку.

Столик не предназначен для мытья в посудомоечной машине. Запрещается использование абразивных моющих средств или растворителей.

В случае контакта с водой высушите металлические части, чтобы предотвратить образование на них ржавчины.

Уход

Храните стульчик для кормления в сухом месте. При необходимости выполните смазку подвижных частей сухим силиконовым маслом.

ИНСТРУКЦИЯ ПО ИСПОЛЬЗОВАНИЮ СБОРКА / РАСКРЫТИЕ СТУЛЬЧИКА

ВНИМАНИЕ! При выполнении этих действий следите за тем, чтобы ваш ребёнок и другие дети находились на безопасном расстоянии. Убедитесь, что при этом подвижные части стульчика не касаются тела ребёнка.

Перед началом использования стульчика следует зафиксировать лапки к каркасу.

ВНИМАНИЕ! Не используйте стульчик, если лапки не установлены.

1. Зафиксируйте 4 лапки к ножкам стульчика, следя за тем, чтобы совместились буквы А и В, имеющиеся на лапках, с буквами А и В, выбитыми на ножках стульчика. Буква А имеется на передней левой и на задней правой лапках. Буква В имеется на передней правой и на задней левой лапках (см. Рис. 1А).

2. Закрепите все 4 лапки с помощью 4 винтов, входящих в упаковку, поставляемую вместе с изделием (Рис. 1В).

3. Раскройте стульчик, используя трубчатую конструкцию, расположенную позади спинки, повернув её против часовой стрелки и потянув вверх так, чтобы раздался щелчок, свидетельствующий о состоявшемся раскрытии (Рис. 2А-2В).

4. Поверните подставку для ног вниз так, чтобы раздался щелчок, свидетельствующий о состоявшемся раскрытии (Рис. 3).

ВНИМАНИЕ! Перед началом использования проверь-

те исправность защитных механизмов: они должны быть правильно задействованы с обеих сторон каркаса (Рис. 4А).

ВНИМАНИЕ! Ни в коем случае не используйте изделие с незадействованными защитными механизмами (Рис. 4В).

5. Прикрепите к каркасу корзину для вещей, как показано на рисунке (Рис. 5). Не нагружайте корзину свыше 3 кг.

Теперь можно усаживать ребёнка на стульчик.

ВНИМАНИЕ! Ни в коем случае не передвигайте стульчик с сидящим в нём ребёнком.

ЧЕХОЛ

Чехол стульчика является мягким, съёмным и пригодным для стирки.

7. Процедура снятия чехла со стульчика подробно описывается в параграфе «Советы по уходу и очистке».

ВНИМАНИЕ! Ни в коем случае не используйте стульчик без чехла.

РЕМНИ БЕЗОПАСНОСТИ

Стульчик оснащен ремнями безопасности с креплением в 5 точках.

8. Отстегните ремни безопасности, как указано на рисунке (Рис. 8).

9. Посадите ребёнка на стульчик и пристегните его ремнями (Рис. 9).

Ремни безопасности можно регулировать по высоте в двух положениях. Снимите чехол со стульчика, следуя указаниям из параграфа «Советы по уходу и очистке», переместите ремни на нужную высоту, пропустив их сквозь соответствующие прорезы на спинке (Рис. 10) и снова наденьте чехол на стульчик. Ремни необходимо вставлять в прорезы на одном уровне.

ВНИМАНИЕ! Обязательно используйте ремни безопасности и тканый разделительный ремень для ног, так как они гарантируют безопасность ребёнка.

ВНИМАНИЕ! Сам по себе столик не гарантирует надежного удерживания ребёнка. Обязательно используйте ремни безопасности!

УСТАНОВКА / РЕГУЛИРОВКА СТОЛИКА

Прежде, чем использовать столик, закрепите под ним детский разделительный ремень для ног. **ВНИМАНИЕ!** **ВАЖНО ДЛЯ БЕЗОПАСНОСТИ РЕБЕНКА** – ни в коем случае не устанавливайте столик на стульчик, не закрепив предварительно на нём жесткий разделительный ремень для ног. Закрепив ремень, не снимайте его более.

Столик может принимать 3 положения.

10. Удерживая столик, потяните наружу ручки для фиксации (Рис. 11).

11. Установите столик на каркасе, вставив подлокотники в специальные направляющие (Рис. 12).

12. Три положения, принимаемые столиком, выделены соответствующими символами на подлокотниках. Установите столик в нужное положение и отпустите ручки. Если не произойдет автоматического закрепления столика к подлокотникам, слегка передвигайте его до тех пор, пока не раздастся двойной щелчок, свидетельствующий о блокировке.

ВНИМАНИЕ! Перед началом использования всегда проверяйте надёжность крепления столика к подлокотникам (Рис. 12А).

ВНИМАНИЕ! Ни в коем случае не оставляйте столик в положении, при котором на подлокотниках просматриваются значки опасности: **НЕБЕЗОПАСНО!** (Рис. 12В).

13. Чтобы снять столик, потяните наружу две крепежные ручки и поднимите сам столик (Рис. 13).

РЕГУЛИРОВКА НАКЛОНА СПИНКИ

Спинка может занимать 3 положения под разным углом.

14. Чтобы отрегулировать наклон, протолкните вниз кнопку, расположенную позади спинки, и наклоните спинку в нужное положение, затем отпустите кнопку – спинка заблокируется автоматически и раздвнется щелчок сцепления. Такую операцию можно выполнить и с сидящим на стульчике ребёнком, но она будет затруднена (Рис. 14).

СКЛАДЫВАНИЕ СТУЛЬЧИКА

ВНИМАНИЕ! При выполнении этих действий следите за тем, чтобы ваш ребёнок и другие дети находились на безопасном расстоянии. Убедитесь, что при этом подвижные части стульчика не касаются тела ребёнка.

15. Установив спинку в вертикальное положение, возьмитесь за два карабина, расположенных по бокам каркаса, и потяните их одновременно вверх, как показано на рисунке (Рис. 15). Разблокировав механизм складывания, возьмитесь за трубчатую конструкцию, расположенную сзади, и продолжайте складывание, как показано на рисунке (Рис. 16).

В сложенном состоянии стульчик удерживается не падая. Более опасные операции по складыванию могут выполняться без необходимого снятия столика и корзины со стульчика. Чтобы дополнительно уменьшить габариты стульчика, можно разблокировать подставку для ног, повернув её против часовой стрелки.

ВНИМАНИЕ! При повторном раскрытии стульчика не забудьте вернуть на место подставку для ног, обратившись за инструкциями к параграфу «Сборка / раскрытие стульчика».

ВНИМАНИЕ! При раскрытии стульчика убедитесь в том, что корзина не мешает подставке для ног при поворачивании каркаса.

UA POCKET LUNCH

КОМПОНЕНТИ

- A. Спинка
- B. Сидіння
- C. Підлокітники
- D. Важіль заднього регулювання спинки
- E. Задня трубчаста конструкція
- F. Нижній бічний шарнір
- G. Карабін бічного розблокування
- H. Каркас стільчика
- I. Верхній бічний шарнір
- J. Ручка для перенесення
- K. Підніжка
- L. Бічні опірні жердини
- M. Передні ніжки
- N. Задні ніжки
- O. Корзина для речей
- P(a). Лапки «А» (x2)
- P(b). Лапки «В» (x2)
- Q. Гвинти для кріплення ніжок (x4)
- R. Чохол
- S. Еластичні гумки для кріплення чохла
- T. Кнопки для фіксування чохла
- U. Отвори для ременів безпеки
- V. Столик
- W. Напрямні для вставлення столику
- X. Ручка для фіксування столику
- Y. Жорсткий розділовий ремінь для ніг
- Z. Ремінь безпеки
- AA. Тканинний розділовий ремінь для ніг
- BB. Гачки-карабіни
- CC. Зубці ременів безпеки

ВАЖЛИВЕ ЗАУВАЖЕННЯ

ПЕРЕД ВИКОРИСТАННЯМ ЗНИМІТЬ Й ВИКИНЬТЕ ВСІ НАЯВНІ ПЛАСТИКОВІ ПАКЕТИ І РЕШТУ КОМПОНЕНТІВ УПАКОВКИ. В БУДЬ-ЯКОМУ РАЗІ, ЗБЕРІГАЙТЕ ЇХ В НЕДОСТУПНОМУ ДЛЯ ДІТЕЙ МІСЦІ.

ЗАСТЕРЕЖНІ ЗАХОДИ

- УВАГА! Ніколи не залишайте дитину без нагляду. Це може бути небезпечним.
- УВАГА! Не використовуйте стільчик, доки дитина не буде в змозі сидіти самостійно з прямою спиною.
- Використання стільчика рекомендується для дітей віком від 6 місяців до 36 місяців, вагою не більше за 15 кг.
- Переконайтеся, що користувачі стільчика ознайомлені з принципами його дії.
- УВАГА! Перед збиранням переконай-

теся в тому, що виріб та всі його деталі не пошкоджені при транспортуванні. В цьому разі не користуйтеся виробом і тримайте його в недоступному для дітей місці.

- Не використовуйте стільчик з пошкодженими, відірваними або відсутніми частинами.
- Розкладання, регулювання і складання стільчика має виконуватися тільки дорослими особами.
- УВАГА! Під час розкладання і складання виробу переконайтеся, що дитина знаходиться на безпечній відстані. При виконанні операцій з регулювання (з нахилу спинки, розміщенні столику) завжди стежте, щоб рухомі частини стільчика не торкалися тулубу дитини.
- УВАГА! Не використовуйте стільчик з неправильно розташованими або неправильно закріпленими компонентами.
- Забороняється використання не поставлених виробником компонентів, запасних частин або аксесуарів.
- УВАГА! Перш ніж розпочати використання стільчика, слід переконаватися, що всі механізми безпеки правильно задіяні. Зокрема, перевірте, що стільчик заблокований у розкладеному положенні.
- УВАГА! Використання ременів безпеки і розділового ременя для ніг є необхідним задля безпеки дитини. УВАГА! Тільки столик не забезпечить надійного утримання дитини. Обов'язково використовуйте ремінь безпеки!
- УВАГА! Встановивши ніжки на каркас стільчика, не знімайте їх більше.
- УВАГА! Ні в якому разі не пересувайте стільчик з дитиною всередині.
- Не дозволяйте іншим дітям гратися поблизу від стільчика або збиратися на нього.
- Забороняється саджати на стільчик кількох малюків одночасно.
- УВАГА! Щоб уникнути опіків і пожежі, ні в якому разі не встановлюйте стільчик біля електро побутових приладів, газових плит або інших джерел тепла.

Тримайте виріб на безпечній відстані від електропроводки.

- Не встановлюйте стільчик біля вікон або дверей, тасьма, порт'єри або інші компоненти яких можуть бути використані дитиною для вилізання вгору або можуть стати причиною удушення.
- Не ставте стільчик поруч з вікнами або стінами, тому що дитина може розхитати стільчик ногами, спираючись на стінку, і тим самим його перекинути.
- Коли дитина сидить на стільчику, ставте його тільки на рівній горизонтальній і стійкій поверхні. Не встановлюйте стільчик поблизу від сходин або сходинок.
- Вага речей у корзині не має перевищувати 3 кг.
- Не спирайтеся на столик і не навішуйте на каркас стільчика сумки або інші речі, щоб не порушити його рівновагу.
- **УВАГА!** Ні в якому разі не використовуйте стільчик без чохла.
- Якщо стільчик протягом тривалого часу перебував під сонцем, перш ніж посадити в нього дитину, почекайте, поки він не охолоне.
- Намагайтеся не залишати стільчик під прямим сонячним промінням протягом тривалого часу: це може призвести до зміну кольору матеріалів і тканин.
- Не виконуйте розкриття або складання стільчика з дитиною всередині.
- **УВАГА!** Тримайте стільчик подалі від дітей, коли Ви ним не користуєтесь.
- **УВАГА!** Перевірте, що всі ремені безпеки надійно пристебнуті.
- **УВАГА! ВАЖЛИВО ЗАДЛЯ БЕЗПЕКИ ДИТИНИ** – ні в якому разі не розташовувати столик на стільчик, якщо до столика не був попередньо закріплений жорсткий розділовий ремінь для ніг. Після встановлення не слід більше знімати цей ремінь.

РЕКОМЕНДАЦІЇ З ОЧИЩЕННЯ І ДОГЛЯДУ

Операції з очищення і догляду мають виконуватися дорослою особою.

Очищення

Мийте чохол ганчіркою, зволоженою у воді або у нейтральному миючому засобі. Як зняти чохол зі стільчи-

ка: відстебніть гумки, що фіксують чохол під сидінням: попереду, збоку і з задньої частини спинки (Мал. 6А-6В). Відстебніть бічні кнопки від підлокітників (Мал. 6С). Відстебніть ремені безпеки і тканинний розділовий ремінь для ніг (Мал. 7А-7В), вийміть їх з чохла, пропустивши через відповідні прорізи (Мал. 7С-7Д). Щоб надіти чохол на стільчик, виконайте ці дії у зворотному порядку.

Очищайте пластикові частини зволоженою у воді ганчіркою.

Ні в якому разі не мийте столик у посудомийній машині

Ні в якому разі не використовуйте абразивні миючі засоби або розчинники.

В разі контакту металевих частин з водою витріть їх досуха, щоб попередити утворення іржі.

Догляд

Зберігайте стільчик у сухому місці. За необхідності змащуйте рухомі частини сухим силіконовим мастилом.

ІНСТРУКЦІЯ З ВИКОРИСТАННЯ ЗБИРАННЯ / РОЗКЛАДАННЯ СТІЛЬЧИКА

УВАГА! При виконанні цих дій переконайтеся, що Ваша дитина й інші діти перебувають на безпечній відстані. Стежте, щоб під час цих операцій рухомі частини стільця для годування не торкалися дитини.

Перед початком використання стільчика слід зафіксувати лапки до каркасу.

УВАГА! Не використовуйте стільчик, якщо лапки не встановлені.

1. Зафіксуйте 4 лапки до ніжок стільчика так, щоб сумістити букви А і В, наявні на лапках, з літерами А і В, вибитими на ніжках стільчика. Літера А наявна на передній лівій і на задній правій лапках. Літера В наявна на передній правій і на задній лівій лапках (Мал. 1А).

2. Закріпіть всі 4 лапки за допомогою 4 гвинтів, що входять в упаковку, що постачається разом з виробом (Мал. 1В).

3. Розкрийте стільчик, використовуючи трубчасту конструкцію, розташовану позаду спинки, повернувши її проти годинникової стрілки і потягнувши вгору так, щоб пролунало клацання, що свідчить про правильне розкриття (Мал. 2А-2В).

4. Поверніть підставку для ніг вниз так, щоб пролунало клацання, що свідчить про правильне розкриття (Мал. 3).

УВАГА! Перш ніж розпочати використання стільчика, слід переконатися, що всі запобіжні механізми правильно працюють: обов'язково перевірте, що закріплення відбулося з обох боків каркасу (Мал. 4).

УВАГА! Ні в якому разі не використовуйте виріб, якщо запобіжні механізми не задіяні для виконання своїх функцій (Мал. 4В).

5. Прикріпіть корзину для речей до каркасу, як показано на малюнку (Мал. 5). Вага речей у корзині не має перевищувати 3 кг.

Тепер на стільчик можна усаджувати дитину.

УВАГА! Ні в якому разі не пересувайте стільчик з дитиною всередині.

ХОХОЛ

Чохол стільчика є набивним, знімним і придатним для прання.

7. Процедура зі зняття чохла зі стільчика описана в розділі «Поради щодо очищення і догляду».

УВАГА! Ні в якому разі не використовуйте стільчик без чохла.

РЕМЕНІ БЕЗПЕКИ

Стільчик оснащений ременями безпеки з кріпленням у 5 точках.

8. Розстебніть ремені безпеки, як показано на малюнку (Мал. 8).

9. Посадіть дитину і пристебніть її ременями безпеки (Мал. 9).

Ремені безпеки регулюються у двох положеннях за висотою. Зніміть чохол зі стільчика, дотримуючись інструкцій в розділі «Поради щодо очищення і догляду», пересуньте ремені безпеки на бажану висоту, протягнувши їх крізь спеціальні прорізи на спинці (Мал.10), і знову надягніть чохол на стільчик. Ремені необхідно вставляти в прорізи на одному рівні.

УВАГА! Використання ременів безпеки і розділового ремня для ніг є необхідним задля безпеки дитини.

УВАГА! Тільки столик не забезпечить надійного утримання дитини. Обов'язково використовуйте ремені безпеки!

РОЗТАШУВАННЯ / РЕГУЛЮВАННЯ СТОЛИКУ

Перш, ніж використовувати столик, закріпіть під ним дитячий розділовий ремінь для ніг.

УВАГА! ВАЖЛИВО ЗАДЛЯ БЕЗПЕКИ ДИТИНИ – ні в якому разі не розташовувати столик на стільчик для годування, якщо до столика не був попередньо закріплений жорсткий розділовий ремінь для ніг. Після встановлення не слід більше знімати цей ремінь.

Столик може встановлюватися в одному з 3 різних положень.

10. Утримуючи столик, потягніть назовні фіксувальні рукоятки (Мал. 11).

11. Розташуйте столик на каркасі, вставляючи підлокітники у відповідні напрямні (Мал. 12).

12. Три положення для столика позначені відповідними символами на підлокітниках. Встановіть столик у бажане положення і відпустіть рукоятки. Якщо не відбувається автоматичне закріплення столика до підлокітників, злегка пересуньте його так, щоб пролунало подвійне клацання, що свідчить про блокування.

УВАГА! Завжди перед початком використання перевіряйте, що столик надійно закріплений на підлокітниках (Мал. 12А).

УВАГА! Ніколи не залишайте столик в положенні, коли на підлокітниках можна побачити сигнальні позначки: Існує НЕБЕЗПЕКА! (Мал.12В).

13. Щоб зняти столик, потягніть назовні дві фіксувальні рукоятки, після чого підніміть його (Мал. 13).

РЕГУЛЮВАННЯ НАХИЛУ СПИНКИ

Спинка стільчика може займати 3 положення з різним ступенем нахилу.

14. Щоб відрегулювати нахил спинки, проштовхніть вниз кнопку, що розташована позаду, нахилить спинку у бажане положення, після чого відпустіть кнопку.

Спинка автоматично заблокується і пролунає клацання, що підтверджує блокування. Цю операцію можна виконувати також з дитиною на стільчику, але вона стає більш ускладненою (Мал. 14).

СКЛАДАННЯ СТІЛЬЧИКА

УВАГА! При виконанні цих дій переконайтеся, що Ваша дитина й інші діти перебувають на безпечній відстані. Стежте, щоб під час цих операцій рухомі частини стільчика для годування не торкалися дитини.

15. Встановивши спинку у вертикальне положення, візьміться за два карабіни, розташовані з боків каркасу, і потягніть їх одночасно вгору, як показано на малюнку (Мал. 15). Розблокувавши механізм складання, візьміться за трубчасту конструкцію, розташовану ззаду, і продовжуйте складання, як показано на малюнку (Мал. 16).

У складеному стані стільчик самостійно утримується на ніжках. Раніше описані операції по складанню можуть виконуватися без необхідного зняття столика і корзини зі стільчика. Щоб додатково зменшити габарити стільчика, можна розблокувати підставку для ніг, обернувши її проти годинникової стрілки.

УВАГА! При повторному розкритті стільчика не забудьте повернути на місце підставку для ніг, звернувшись за інструкціями до параграфу «Збірання / розкладання стільчика».

УВАГА! При розкритті стільчика переконайтеся в тому, що корзина не заважає підніжці при обертанні каркасу.

BR Pocket Lunch

COMPONENTES

- A. Encosto
- B. Assento
- C. Apoios dos braços
- D. Trava traseira de regulagem do encosto
- E. Tubo traseiro
- F. Rótula lateral inferior
- G. Trava de desbloqueio lateral
- H. Armação da cadeira de alimentação
- I. Rótula lateral superior
- J. Pega de transporte
- K. Apoio dos pés
- L. Barras de suporte laterais
- M. Pernas dianteiras
- N. Pernas traseiras
- O. Cesto porta-objetos
- P(a). Pés «A» (x2)
- P(b). Pés «B» (x2)
- Q. Parafusos para fixação dos pés (x4)
- R. Revestimento
- S. Elásticos de fixação do revestimento
- T. Botões de fixação do revestimento
- U. Fendas de saída dos cintos de segurança
- V. Bandeja
- W. Guias para colocação da bandeja
- X. Fecho de fixação da bandeja
- Y. Separador de pernas rígido
- Z. Cintos de segurança
- AA. Correia separadora de pernas em tecido
- BB. Travas
- CC. Ganchos dos cintos de segurança

ATENÇÃO: ANTES DA UTILIZAÇÃO REMOVA E ELIMINE EVENTUAIS SACOLAS PLÁSTICAS E TODOS OS ELEMENTOS QUE FAZEM PARTE DA EMBALAGEM DO PRODUTO OU MANTENHA-OS FORA DO ALCANCE DAS CRIANÇAS.

ADVERTÊNCIAS

- **ATENÇÃO:** não utilize a cadeira de papa enquanto a criança não for capaz de se sentar sozinha, com as costas retas.
- A utilização da cadeira de papa é adequada para crianças de idade compreendida entre os 6 e os 36 meses, até um peso máximo de 15 kg.
- Certifique-se de que os utilizadores da cadeira de papa conhecem o exato funcionamento da mesma.
- **ATENÇÃO:** verifique antes da montagem, se o produto e todos os seus componentes apresentam eventuais danos causados pelo transporte. Caso detecte algo danificado, não utilize o produto e mantenha-o fora do alcance das crianças.

- Não utilize a cadeira de papa se detectar algum componente em falta, rasgado ou danificado.
- As operações de abertura, regulagem e fechamento da cadeira de papa devem ser efetuadas exclusivamente por adultos.
- **ATENÇÃO:** nas operações de abertura e fechamento da cadeira de papa mantenha a criança afastada. Durante as operações de regulagem (inclinação do encosto, colocação do tampo) certifique-se de que as partes móveis da cadeira de papa não entram em contato com o corpo da criança.
- **ATENÇÃO:** não utilize a cadeira de papa enquanto todos os componentes não estiverem corretamente posicionados e fixados.
- Não utilize componentes, peças de substituição e acessórios não fornecidos ou aprovados pelo fabricante.
- **ATENÇÃO:** antes da utilização, certifique-se de que todos os mecanismos de segurança estão corretamente ativados. Certifique-se de que a cadeira de papa se encontra bloqueada na posição aberta.
- **ATENÇÃO:** a utilização do cinto simultaneamente com a correia separadora de pernas em tecido é indispensável para garantir a segurança da criança. **ATENÇÃO:** o tampo sozinho não garante a retenção segura da criança. Utilize sempre o cinto de segurança!
- **ATENÇÃO:** depois de montar os pés na estrutura, eles não devem mais ser removidos.
- **ATENÇÃO:** nunca desloque a cadeira de papa com a criança lá dentro.
- **ATENÇÃO:** nunca deixe a criança sem vigilância. Pode ser perigoso.
- Não permita que outras crianças brinquem, sem vigilância, nas proximidades da cadeira de papa ou que subam na mesma.
- Não coloque na cadeira de papa mais de uma criança de cada vez.
- **ATENÇÃO:** para evitar queimaduras ou riscos de incêndio, nunca coloque a cadeira de papa nas proximidades de aparelhos elétricos, fogões a gás ou qualquer

outra fonte de calor intenso. Mantenha a cadeira de papa afastada de fios elétricos.

- Não coloque a cadeira de papa perto de janelas ou paredes, nas quais se encontrem cordas, cortinas ou outros objetos que poderão ser utilizados pela criança para subir e/ou que possam constituir perigo de asfixia ou estrangulamento.
- Não coloque a cadeira de papa perto de janelas ou paredes para evitar também o risco de que a criança encontre um apoio para os pés e consiga dar um empurrão, desequilibrando a cadeira de papa que poderá cair.
- Quando a criança estiver sentada na cadeira de papa, coloque o produto exclusivamente sobre uma superfície horizontal e estável. Nunca coloque a cadeira de papa próxima de escadas ou degraus.
- Não carregue o cesto porta-objetos com pesos superiores a 3 kg.
- Não apoie bolsas ou pesos no tampo nem os pendure na estrutura da cadeira de papa para não desequilibrar o produto.
- **ATENÇÃO:** nunca utilize a cadeira de papa sem o revestimento.
- Se deixar a cadeira de papa exposta ao sol durante muito tempo, aguarde que esfrie, antes de colocar a criança.
- Evite a exposição prolongada ao sol da cadeira de papa: pode alterar a cor dos materiais e dos tecidos.
- Não efetue operações de abertura e fechamento com a criança sentada na cadeira de papa.
- **ATENÇÃO:** nos períodos de não utilização, mantenha a cadeira de papa fora do alcance das crianças.
- **ATENÇÃO:** Antes da utilização, certifique-se de que todos os mecanismos de segurança estão corretamente ativados.
- **ATENÇÃO: IMPORTANTE PARA A SEGU- RANÇA DA CRIANÇA** - nunca coloque o tampo na cadeira de papa sem antes ter fixado no mesmo o separador de pernas rígido. Depois de montado, o separador de pernas nunca mais deve ser removido.

CONSELHOS DE LIMPEZA E MANUTENÇÃO

As operações de limpeza e manutenção devem ser realizadas apenas por adultos.

Limpeza

Limpe o revestimento com um pano umedecido com água ou detergente neutro. Para tirar o revestimento da cadeira de alimentação: libere os elásticos que fixam o revestimento sob o assento na parte da frente, dos lados e na parte superior do encosto (Figs. 6A-6B). Abra os botões de mola laterais fixados nos apoios dos braços (Fig. 6C). Abra os cintos de segurança e o separador de pernas em tecido (Figs. 7A-7B) e retire-os do revestimento passando-os pelas fendas específicas (Figs. 7C-7D). Para colocar de novo o revestimento na cadeira de alimentação repita, na ordem inversa, as operações descritas.

Limpe as partes plásticas com um pano umedecido com água.

Nunca lave a bandeja na máquina de lavar louça.

Nunca utilize detergentes abrasivos ou solventes.

No caso de contato com água, seque as peças metálicas para evitar a formação de ferrugem.

Manutenção

Mantenha a cadeira de alimentação em local seco. Se necessário, lubrifique as partes móveis com óleo seco de silicone.

INSTRUÇÕES DE UTILIZAÇÃO

MONTAGEM / ABERTURA DA CADEIRA DE ALIMENTAÇÃO

ATENÇÃO: efetue estas operações prestando atenção para que a criança e, eventualmente, outras crianças estejam devidamente afastadas. Certifique-se de que, nestas fases, as partes móveis da cadeira de alimentação não entram em contacto com o corpo da criança.

Antes de utilizar a cadeira de alimentação, é necessário fixar os pés à armação. **ATENÇÃO:** Não utilize a cadeira de alimentação sem estarem montados todos os pés.

1. Fixe os 4 pés às pernas da cadeira de alimentação, prestando atenção para fazer coincidir as letras A e B existentes nos pés com as letras A e B impressas nas pernas da cadeira de alimentação. A letra A está presente no pé frontal esquerdo e no pé traseiro direito. A letra B está presente no pé frontal direito e no pé traseiro esquerdo (ver Fig. 1A).
2. Fixe os 4 pés com os 4 parafusos fornecidos na embalagem (Fig. 1B).

3. Abra a cadeira de alimentação usando, a armação tubular situada na parte de trás do encosto e rode-a no sentido anti-horário, puxando para cima até ouvir um estalo confirmando que ela está aberta (Figs. 2A-2B).

4. Rode o apoio de pés para baixo, até ouvir um estalo que confirma o bloqueio (Fig. 3).

ATENÇÃO! Antes de usar certifique-se de que todos os mecanismos de segurança estão corretamente ativados: verifique sempre se estão bem encaixados, em ambos os lados da armação (ver figura 4A). **ATENÇÃO!** Nunca utilize o produto sem os mecanismos de segurança ativados (ver figura 4B).

5. Penda o cesto porta-objetos à armação como mostra a figura (Fig. 5). Não coloque no cesto com pesos superiores

a 3 kg.

A cadeira de alimentação está agora pronta para receber o bebê.

ATENÇÃO: nunca desloque a cadeira de alimentação com o bebê sentado nela.

REVESTIMENTO

O revestimento da cadeira de alimentação é acolchoado, removível e lavável.

7. Se quiser retirar o revestimento da cadeira de alimentação, consulte as indicações do parágrafo "Conselhos de Limpeza e Manutenção".

ATENÇÃO: nunca utilize a cadeira de alimentação sem o revestimento.

CINTOS DE SEGURANÇA

A cadeira de alimentação dispõe de cintos de segurança com 5 pontos de fixação.

8. Abra os cintos de segurança como indicado na figura (Fig. 8).

9. Sente o bebê na cadeira de alimentação e feche os cintos (Fig. 9).

A altura dos cintos de segurança é regulável em duas posições. Tire o revestimento da cadeira de alimentação consultando as indicações do parágrafo "Conselhos de Limpeza e Manutenção", posicione os cintos à altura desejada, passando-os pelas fendas específicas no encosto (Fig. 10) e coloque de novo o revestimento na cadeira de alimentação. Os cintos devem passar pelas fendas à mesma altura e não em alturas diferentes.

ATENÇÃO: o uso dos cintos de segurança com separador de pernas em tecido é indispensável para garantir a segurança da criança. **ATENÇÃO:** a bandeja sozinha não garante a retenção segura do bebê. Utilize sempre os cintos de segurança!

POSICIONAMENTO / REGULAGEM DA BANDEJA

Antes de utilizar a bandeja, fixe por baixo o separador de pernas rígido. **ATENÇÃO:** IMPORTANTE PARA A SEGURANÇA DO BEBÊ – nunca coloque a bandeja na cadeira de alimentação sem antes fixar o separador de pernas rígido. Depois de montado, este nunca mais deve ser removido.

A bandeja é regulável em 3 posições diferentes.

10. Segure a bandeja e puxe para fora os fechos de fixação (Fig. 11).

11. Posicione a bandeja sobre a armação, introduzindo os apoios dos braços nas guias específicas (Fig. 12).

12. As 3 posições de regulagem da bandeja estão identificadas pelos correspondentes símbolos nos apoios dos braços. Mova a bandeja até ficar na posição desejada e libere os fechos. Se não ocorrer o encaixe automático da bandeja nos apoios dos braços, desloque-a ligeiramente até ouvir um duplo estalo que indica que ela está bloqueada. **ATENÇÃO:** antes de usar, verifique sempre se a bandeja está bem fixada nos apoios dos braços (Fig. 12A).

ATENÇÃO: nunca deixe a bandeja em uma posição em que sejam visíveis os sinais de perigo existentes nos apoios de braços: NÃO é seguro! (ver Fig. 12B).

13. Para retirar a bandeja, puxe para fora os dois fechos de fixação e levante-a (Fig. 13).

REGULAGEM DO RECLINE DO ENCOSTO

O encosto da cadeira de alimentação é reclinável em 3

posições.

14. Para regular o recline do encosto, empurre para baixo o botão situado na parte de trás, incline o encosto até a posição desejada e libere o botão. O encosto bloqueia automaticamente e ouvirá um estalo que indica que ele está bloqueado. Esta operação pode ser efetuada mesmo com o bebê sentado na cadeira de alimentação mas pode se tornar mais difícil. (Fig. 14).

FECHAMENTO DA CADEIRA DE ALIMENTAÇÃO

ATENÇÃO: efetue estas operações tendo atenção para que o bebê e, eventualmente, outras crianças estejam afastadas. Certifique-se de que as partes móveis da cadeira de alimentação não entram em contato com o corpo do bebê.

15. Coloque o encosto na posição vertical, puxe para cima, simultaneamente, as duas travas situadas em ambos os lados da armação e empurre a cadeira de alimentação ligeiramente para a frente, como indicado na figura (Fig. 15). Depois de desbloqueado o mecanismo de fechamento, segure a armação tubular situada atrás e faça uma rotação até fechar completamente a cadeira de alimentação, como mostra a figura (Fig. 16).

A cadeira de alimentação, depois de fechada, permanecerá em pé. As operações de fechamento descritas antes podem ser efetuadas sem ser necessário retirar a bandeja ou o cesto da cadeira de alimentação. Para reduzir ainda mais as dimensões da cadeira de alimentação, é possível desbloquear o apoio de pés, rodando-o no sentido anti-horário.

ATENÇÃO: sempre que reabrir a cadeira de alimentação, lembre-se de colocar o apoio de pés na posição correta, consultando o parágrafo "montagem / abertura da cadeira de alimentação".

ATENÇÃO: quando reabrir a cadeira de alimentação, certifique-se de que o cesto não está obstruindo o apoio de pés durante a rotação da armação.

الأجزاء

- A. مسند الظهر
B. مقعد
C. مسندي الذراعين
D. عتلة خلفية لتعديل مسند الظهر
E. أنبوب خلفي
F. مفصل جانبي سفلي
G. لسان التحرير الجانبي
H. هيكل كرسي الطفل
I. مفصل جانبي علوي
J. مسك للنقل
K. مسند القدمين
L. أعمدة إسناد جانبية
M. الساقان الأماميتان
N. الساقان الخلفيتان
O. سلة حمل الأغراض
P(a) قدمان «X2» (A)
P(b) قدمان «X2» (B)
Q. مسامير لتثبيت الأقدام (4x)
R. كسوة
S. أجزاء مطاطية لتثبيت الكسوة
T. أزرار لتثبيت الكسوة
U. ثقب لإخراج أحزمة الأمان
V. لوحة الأكل
W. مسالك لإدخال لوحة الأكل
X. مسك تثبيت لوحة الأكل
Y. جزء قوي فاصل للسائقين
Z. أحزمة أمان
AA. جزء فاصل للسائقين من القماش
BB. خنثافات
CC. شوكات أحزمة الأمان

ليقتسدا في فاهنم ةنافتسلال تامولعلاب ظفتحا
سايكلأ ةلارأ باجوتب حجتندا لامعتسا لبق نريد
رسانعب قلاص اهلا يذلا عايشنلا ةفاك و ميكيستسلا بجا
عيج في و . لهنم صلختلاو حجتندا قوبع ضيلغت
للفظلا لوانتم نع اديعب اهظفح ل اودلا

تخذبرات

- تنبيه: لا تستعمل الكرسي إلا عندما يصبح الطفل قادراً على البقاء جالساً لوحده ومسند الظهر بوضعية عمودية.
- ينصح باستعمال الكرسي للأطفال الذين تتراوح أعمارهم بين 16 أشهر و 36 شهراً وحتى يبلغ وزن الطفل 15 كيلو في كافة الأحوال.
- تأكد من أن مستخدم الكرسي هم على علم تام بكيفية استعماله.
- تنبيه: قبل القيام بتجميع هذا المنتج يجب التأكد من أن كافة أجزائه غير متضررة بسبب النقل: في حالة تضرر الأجزاء عليك بالإمتناع عن استعمال الكرسي والاحتفاظ به بعيداً عن متناول أيدي الأطفال
- لا تستعمل الكرسي إذا كانت بعض أجزائه مكسورة

أو مزقة أو ناقصة.

- يجب أن يقوم شخص بالغ فقط بعمليات فتح الكرسي وتعديله وإغلاقه.
- تنبيه: تأكد من أن الطفل على مبعدة مناسبة عند القيام بفتح وإغلاق الكرسي. عند القيام بعمليات التعديل (انحناء مسند الظهر. تعديل وضعية لوحة الاكل) تأكد من أن الأجزاء المتحركة لا تتلامس مع جسم الطفل.
- تنبيه: لا تستعمل الكرسي إلا إذا كانت كافة أجزائه ومكوناته مركبة ومنبثة بطريقة صحيحة.
- لا تستعمل ملحقات أو قطع غيار أو أجزاء أخرى لم يتم الحصول عليها من الجهة المصنعة أو لم تتم الموافقة عليها من قبلها.
- تنبيه: قبل الاستعمال. يجب التأكد من أن كافة آليات السلامة والأمان مثبتة بشكل صحيح. يجب التأكد بشكل خاص من أن الكرسي مثبت بوضعية مفتوحة.
- تنبيه: إن استعمال أحزمة الأمان مع الحزام القماشى الفاصل للسائقين شئ لا يستغني عنه لضمان سلامة الطفل. تنبيه: إن لوحة الأكل لوحدها لا تضمن عدم سقوط الطفل. لذا يجب استعمال أحزمة الأمان دائماً!
- تنبيه: يجب الامتناع عن إزالة الأقدام بعد تركيبها على الهيكل
- تنبيه: لا تحرك الكرسي أبداً والطفل جالس عليه.
- لا تترك الطفل لوحده دون مراقبة. قد يشكل هذا خطراً.
- لا تسمح لأطفال آخرين باللعب دون مراقبة بالقرب من الكرسي. ولا تسمح لهم بالتسلق عليه.
- لا تستعمل الكرسي لأكثر من طفل واحد في المرة الواحدة.
- تنبيه: لتجنب الإصابة بحروق أو مخاطر نشوب حريق يجب الامتناع تماماً عن وضع الكرسي بالقرب من أجهزة كهربائية أو أفران غازية أو غير هذا من مصادر الحرارة. يجب وضع هذا المنتج بعيداً عن الأسلاك الكهربائية.
- لا تضع الكرسي قرب النوافذ أو الجدران حيث يمكن أن تكون هناك حبال أو ستائر أو غيرها من الأشياء التي قد يستعملها الطفل في التسلق أو التي يمكن أن تتسبب بخطر الاختناق أو الخنق.
- لا تضع الكرسي بالقرب من النوافذ أو الجدران. وذلك لتجنب خطر سقوط الطفل من على الكرسي الذي قد يفقد توازنه إذا ما قام بدفع نفسه بقدميه.
- عندما يكون الطفل جالساً على الكرسي. يجب وضع الكرسي على سطح أفقي وثابت. لا تضع الكرسي على مقربة من السلالم أو الدرجات.
- لا تضع في السلة أية أثقال يزيد وزنها على 3 كيلو.
- يجب الامتناع تماماً عن وضع الحقائق أو الأثقال على لوحة الأكل وعن تعليقها على هيكل الكرسي. لأن هذا من شأنه أن يؤدي إلى فقدان الكرسي لتوازنه.
- تنبيه: لا تستعمل الكرسي أبداً دون الكسوة.

7- لإزالة كسوة الكرسي من على الكرسي. عليك بالاطلاع على التعليمات المذكورة في فقرة "نصائح عن التنظيف والصيانة"

تنبيه: لا تستعمل الكرسي أبداً بدون الكسوة عليه.
أحزمة الأمان

الكرسي مزود بأحزمة أمان ذات 5 نقاط.

8- افتح أحزمة الأمان كما هو موضح في الصورة 8.
9- ضع الطفل على الكرسي واثبته بأحزمة الأمان (الصورة 9).

يمكن تعديل أحزمة الأمان على ارتفاعين. أفضل الكسوة عن الكرسي بناء على التعليمات المذكورة في فقرة "نصائح عن التنظيف والصيانة" وقم بتعديل ارتفاع الأحزمة بالارتفاع المطلوب وذلك بتمريرها من خلال العروات المخصصة لها الموجودة على مسند الظهر (الصورة 10). ثم أعد تركيب الكسوة على الكرسي. تنبيه: يجب وضع أحزمة الأمان في العروات على نفس الارتفاع وليس على ارتفاعات مختلفة.

تنبيه: يجب استعمال أحزمة الأمان والجزء القماشى الفاصل للساقين لضمان سلامة الطفل. تنبيه: إن لوحة الأكل لوحدها لا تضمن سلامة تثبيت الطفل ويجب استعمال أحزمة الأمان!

تركيب / تعديل لوحة الأكل

قبل استعمال لوحة الأكل يجب القيام بتثبيت الجزء القوي الفاصل للساقين أسفل اللوحة. تنبيه: ملاحظة مهمة لسلامة الطفل – لا تضع لوحة الأكل أبداً على الكرسي دون أن تكون قد قمت قبلاً بتثبيت الجزء القوي الفاصل للساقين. يجب عدم إزالة هذا الجزء بعد تثبيته.

إن لوحة الأكل قابلة للتعديل على 3 وضعيات.
10- امسك لوحة الأكل واسحب مسكّي التثبيت نحو الخارج (الصورة 11).
11- ضع لوحة الأكل على الهيكل وأدخل مسندي الذراعين في المسلكين المخصصين لهما (الصورة 12).

12- يمكن الاستدلال على الوضعيات الثلاثة للتعديل لوحة الأكل من الرموز الموجودة على مسندي الذراعين. قم بتعديل لوحة الأكل حتى تصل إلى الوضعية المطلوبة ثم اترك المسك، إن لم يحدث التثبيت التلقائي للوحة الأكل على مسندي الذراعين. عليك بتحريك اللوحة قليلاً حتى تسمع صوت تكة التثبيت. تنبيه: تأكد دائماً قبل الاستعمال من صحة تثبيت لوحة الأكل على مسندي الذراعين (الصورة 12A).

تنبيه: لا تترك لوحة الأكل أبداً بوضعية تكون فيها علامات الخطر واضحة للعيان على مسندي الذراعين. لأن هذا يشير إلى عدم السلامة والأمان (الصورة 12B).

13- لإزالة لوحة الأكل. عليك بسحب مسكّي التثبيت نحو الخارج ثم ارفع اللوحة (الصورة 13).

تعديل انحناء مسند الظهر

يمكن تعديل انحناء مسند الظهر على 3 وضعيات.

14- تعديل انحناء مسند الظهر. عليك بالضغط على الزر الموجود على الظهر نحو الأسفل. ثم قم بإمالة مسند الظهر إلى الوضعية المطلوبة وعندما توقف عن الضغط على الزر، يثبت مسند الظهر بشكل تلقائي ويمكن سماع صوت تكة التثبيت. يمكن القيام بهذه العملية إن كان الطفل جالس على الكرسي. غير أن هذا يؤدي إلى صعوبة أكبر في إجراء العملية (الصورة 14).

إغلاق الكرسي

تنبيه: عليك القيام بهذه العملية بعد التأكد من أن الطفل وأي أطفال آخرين هم على مسافة بعيدة عن الكرسي. تأكد من أن الأجزاء المتحركة لا تلامس جسم الطفل عند القيام بهذه العمليات.

15- بعد وضع مسند الظهر بوضعية عمودية. عليك القيام بالوقت نفسه بسحب اللسانين الموجودين على جانبي الهيكل نحو الأعلى ثم القيام بدفع الكرسي إلى الأمام برفق كما في الصورة 15. عند تحرير آلية الإغلاق. عليك بسحب الهيكل الأنبوبي الموجود على الظهر وتدويره حتى ينقل الكرسي تماماً كما في الصورة 16.

يبقى الكرسي واقفاً عندما يكون مغلقاً. يمكن إجراء عمليات الأغلاق المذكورة سابقاً دون الحاجة إلى إزالة لوحة الأكل والسلة من على الكرسي. لتصغير حجم الكرسي بشكل أكبر يمكن تحرير مسند الساقين بتدويره

• إذا تركت الكرسي معرّضاً لأشعة الشمس لفترة طويلة. عليك بالانتظار حتى يبرد قبل إجلال الطفل عليه.

• يجب تجنب تعريض الكرسي للشمس لفترة طويلة لأن هذا من شأنه أن يؤدي إلى فقدان أجزائه والقطع القماشية فيه لألوانها.

• لا تقم بعمليات فتح وإغلاق الكرسي والطفل جالس عليه.

• تنبيه: يجب الاحتفاظ بالكرسي بعيداً عن تناول أيدي الأطفال عند عدم استعماله.

نصائح عن التنظيف والصيانة

يجب أن يقوم شخص بالغ بإجراء عمليات التنظيف والصيانة.

التنظيف

يتم تنظيف الكسوة بقطعة فماش مبللة بالماء أو بمستحضر تنظيف مجايد. لإزالة الكسوة عن الكرسي: قم بفصل الأجزاء المطاطية التي تثبت الكسوة تحت المقعد: من الأمام والجانب وعلى الجزء العلوي لمسند الظهر (الصورتان 6A-6B). افتح الأزرار الجانبية المثبتة على مسندي الذراعين (الصورة 6C). افصل أحزمة الأمام والجزء القماشى الفاصل للساقين (الصورتان 7A-7B) وأخرج هذه الأجزاء من الكسوة بتمريرها من العروة المخصصة لهذا (الصورتان 7C-7D). أعد هذه العمليات بطريقة عكسية عند إعادة تثبيت الكسوة على الكرسي.

استعمل قطعة فماش مبللة بالماء لتنظيف الأجزاء البلاستيكية.

لا تغسل لوحة الأكل في غسالة الصحون أبداً.

لا تستعمل مذيبات ولا مستحضرات تنظيف كاشطة أبداً.

يجب تخفيف الأجزاء المعدنية إذا لامسها الماء وذلك لتجنب تكوّن الصدأ عليها.

الصيانة

يجب الاحتفاظ بالكرسي في مكان جاف. إذا اقتضت الحاجة يجب تزييت الأجزاء المتحركة بزيت سيليكوني جاف.

تعليمات الاستعمال

تركيب / فتح الكرسي

تنبيه: لا تقم بهذه العمليات إلا بعد التأكد من أن الطفل وأي أطفال آخرين هم على مسافة بعيدة عن الكرسي. تأكد من أن الأجزاء المتحركة لا تلامس جسم الطفل عند القيام بهذه العمليات.

يجب تثبيت الأقدام على هيكل الكرسي قبل استعمال الكرسي. تنبيه: لا تستعمل الكرسي إلا بعد تثبيت كافة الأقدام.

1- قم بتثبيت الأقدام الأربعة على سيقان الكرسي مع الانتباه إلى تطابق الحرفين A وB الموجودين على الأقدام مع الحرفين A وB المطبوعين على سيقان الكرسي. يوجد الحرف A على القدم الأمامية اليسرى وعلى القدم الخلفية اليمنى. يوجد الحرف B على القدم الأمامية اليمنى وعلى القدم الخلفية اليسرى (انظر إلى الصورة 1A).

2- تأكد من تثبيت الأقدام الأربعة باستعمال المسامير الأربعة الموجودة داخل العلية (الصورة 1B).

3- افتح كرسي الطفل باستعمال الهيكل الأنبوبي الموجود خلف مسند الظهر ثم قم بتدوير هذا الهيكل بعكس اتجاه عقرب الساعة مع رفعه إلى الأعلى حتى تسمع صوت تكة التثبيت (الصورتان 2A-2B).

4- قم بتدوير مسند القدمين نحو الأسفل حتى سماع صوت تكة التثبيت (الصورة 3).

تنبيه! قبل الاستعمال. عليك التأكد من صحة تثبيت كافة آليات السلامة: تأكد دائماً من صحة تثبيت الهيكل من الجانبين (الصورة 4A). تنبيه! لا تستعمل هذا المنتج أبداً إن لم تكن آليات السلامة مثبتة فيه (الصورة 4B).

5- قم بتركيب سلة حمل الأغراض على الهيكل كما في الصورة 5. لا تضع في السلة أغراضاً بزنة وزنها على 3 كيلو.

إن الكرسي الآن جاهز لجلوس الطفل عليه.

تنبيه: لا تقم بتحريك الكرسي أبداً والطفل جالس عليه.

الكسوة

إن كسوة الكرسي مطبنة وقابلة للإزالة والغسل.

I ARTSANA S. P. A.
Via Saldarini Catelli, 1
22070 Grandate – Como – Italia
800-188 898
www.chicco.com

F ARTSANA FRANCE S.A.S.
17/19 Avenue De La Metallurgie
93210 Saint Denis La Plaine - France
0820 87 00 41 (0.12€Ttc/Mn)
www.chicco.fr

D ARTSANA GERMANY GMBH
Borsigstrasse 1-3
D-63128 Dietzenbach-Deutschland
+49 6074 4950
www.chicco.de

GB ARTSANA UK Ltd.
Prospect Close - Lowmoor Road Business Park
Kirkby In Ashfield
Nottinghamshire - Ng17 7Lf
England U.K.
01623 750870 (office hours)
www.chicco.co.uk

E ARTSANA SPAIN S.A.U.
C/Industria 10
Pol. Industrial Urtinsa
Apartado De Correos 212 - E
28923 Alcorcon (Madrid)-Spain
902 117 093
www.chicco.es

P ARTSANA PORTUGAL S.A.
Rua Humberto Madeira, 9
2730-097 Queluz De Baixo Barcarena Portugal
21 434 78 00
800 20 19 77
www.chicco.pt

NL ARTSANA BELGIUM N.V.
Temselaan 5 B-1853 Strombeek - Bever
Belgium
+32 23008240
www.chicco.be

TR ARTSANA TURKEY BEBEK VE SAĞLIK ÜRÜNLERİ A.Ş.
İçerenköy Mh. Erkut Sk. No:12
Üner Plaza K:12
Ataşehir İstanbul - Turkey
0214 444 2444
www.chicco.com

PL ARTSANA POLAND Sp.zo.o.
Aquarius, Ul. Polczyńska 31 A
01-377 Warszawa
+48 22 290 59 90
www.chiccopolska.pl

RUS Г. МОСКВА, 4-Й ПРОЕЗД ПОДБЕЛЬСКОГО,
Д.3 Стр.22
+7(495)661-78-69
www.chicco.ru

CH ARTSANA SUISSE S.A
Stabile la Punta Via Cantonale 2/b
6928 Manno (TI)-Svizzera
+41 (0)91 935 50 80
www.chicco.ch

BR ARTSANA BRASIL LTDA.
Rua Major Paladino, N° 128,
Galpão 18
São Paulo / Sp - Brasil
CEP 05307-000
+55 11 2246-2100
+55 11 2246-2129 (SAC)
www.chicco.com.br

MX ARTSANA MEXICO S.A
Dec V. Ruben Dario 1015
Colonia Lomas De Providencia 44647
Guadalajara, Jalisco-Mexico
01800 702 8983
www.chicco.com.mx

AR ARTSANA ARGENTINA S.A.
Uruguay 4501
Victoria Cp(1644)
San Fernando- Buenos Aires-Argentina
0810-888-2442
www.chicco.com.ar

IN ARTSANA INDIA PRIVATE LIMITED,
7Th Floor, Tower B, Paras Twin Towers,
Golf Course Road, Sector 54
Gurgaon – 122002
Haryana, India
(+91)(124)(4964500)
www.chicco.in

 ARTSANA S.p.A.
Via Saldarini Catelli, 1
22070 Grandate (CO) - Italy
Tel. (+39) 031 382 111
Fax (+39) 031 382 400
www.chicco.com



NOTE

A series of horizontal dotted lines for writing notes, spanning the width of the page.





NOTE

A series of horizontal dotted lines for writing notes, spanning the width of the page.



101624L1

46 079341 000 000

6-36



ARTSANA S.p.A. - Via Saldarini Catelli, 1 - 22070 Grandate (CO) - Italy
Tel. (+39) 031 382 111 - Fax (+39) 031 382 400 - www.chicco.com

