

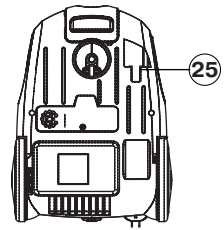
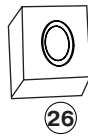
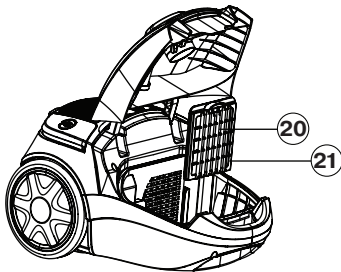
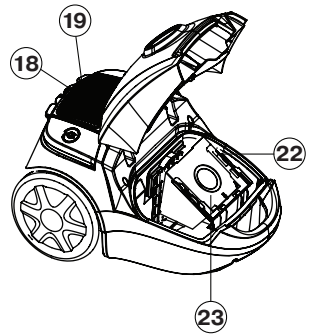
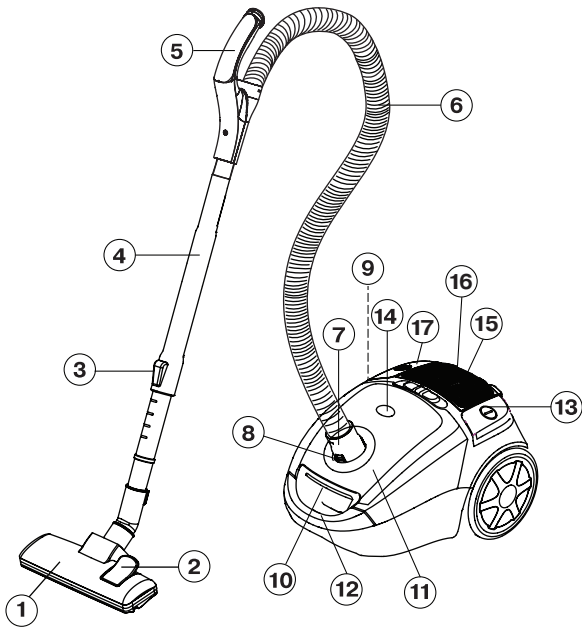
VT-1802 R/B/BK

Vacuum Cleaner

Пылесос

Инструкция по эксплуатации

GB Manual instruction	3
DE Die betriebsanweisung	7
RUS Инструкция по эксплуатации	12
KZ Пайдалану нұсқасы	16
RO/MD Instrucțiune de exploatare	20
CZ Návod k použití	24
UA Інструкція з експлуатації	28
BEL Инструкция па эксплуатацыі	32
UZ Foydalanish qoidalari	36



VACUUM CLEANER

Description

1. Floor/carpet brush
2. "Carpet/floor" switch
3. Telescopic pipe lock
4. Telescopic extension pipe
5. Flexible hose handle
6. Flexible hose
7. Flexible hose ending
8. Flexible hose ending clamps
9. Air inlet
10. Dustbag compartment lid clamp
11. Dustbag compartment lid
12. Carrying handle
13. ON/OFF button
14. Full dustbag indicator
15. Suction power control
16. Brush storage
17. Power cord winding button
18. Outlet filter grid
19. Outlet HEPA-filter
20. Inlet filter holder
21. Inlet filter
22. Dustbag holder
23. Cloth dustbag
24. Combined attachment
25. Brush storage
26. Paper dustbag

SAFETY MEASURES

Read this instruction manual carefully before using the unit and keep it for the whole operation period. Use the unit according to its intended purpose only, as it is stated in this user manual. Mishandling the unit can lead to its breakage and cause harm to the user or damage to his/her property.

To avoid the hazard of electric shock, fire and injury:

- Use the unit in strict accordance with the instruction manual.
- Before connecting the unit to the mains, make sure that voltage specified on the unit corresponds to your home mains voltage.
- In order to avoid fire do not use adapters for connecting the unit to the mains.
- Do not leave the vacuum cleaner that is plugged in, unattended.
- To reduce hazard of electric shock, do not use the vacuum cleaner outdoors.
- For children safety reasons do not leave polyethylene bags, used as a packaging, unattended.
- **Attention!** Do not allow children to play with polyethylene bags or packaging film. **Danger of suffocation!**
- Never allow children to use the unit as a toy. Close supervision is necessary when children or disabled persons are near the operating unit.
- This unit is not intended for usage by children or disabled persons unless they are given all the necessary and understandable instructions by a person who is responsible for their safety on safety measures and information about danger that can be caused by improper usage of the unit.
- Do not use the power cord or flexible hose as a handle for carrying the vacuum cleaner, do not close the door if the power cord runs through the doorway, do not let the power cord come in contact with sharp edges or corners of furniture. Do not roll over the power cord with vacuum cleaner while room cleaning - it can damage the cord.
- Unplug the unit before cleaning or when you do not use it.
- Do not touch the plug or the body of the vacuum cleaner with wet hands.
- Hold the winding cord with hand in order to avoid the plug hitting against the floor.
- Do not cover the unit outlet with foreign objects.
- Do not switch the unit on if any of its openings are blocked.
- Keep hair, free hanging clothes, fingers and other parts of your body away from the vacuum cleaner suction openings.
- Do not unplug the unit by pulling the power plug out of the socket. When disconnecting the power plug from the mains do not pull the cord, but hold the plug.
- Close supervision is necessary while cleaning the stair landings.
- Do not use the vacuum cleaner for collecting of such highly inflammable liquids as gasoline and solvents. Do not use the unit in the places where such liquids are stored.
- Do not use the vacuum cleaner for collecting water and other liquids, burning or smoking cigarettes, matches, cinders as well as fine

ENGLISH

dust, for example, of plaster, concrete, flour or ashes.

- Do not use the vacuum cleaner if:
 - cloth/paper dustbag is not installed;
 - inlet and outlet filters are not installed.
- Regularly check the integrity of power cord and plug.
- Do not use the unit if the power plug or cord is damaged, when the unit malfunctions or after it was dropped. Do not try to repair the unit by yourself. Contact an authorized service center for all repair issues.

THE UNIT IS INTENDED FOR HOUSEHOLD USAGE ONLY

Safety measures

- If the suction power of the vacuum cleaner decreases rapidly while cleaning, switch it off immediately, remove the power plug from the socket and check the telescopic pipe and the flexible hose for obstruction. Remove the obstruction and only then you can continue cleaning.
- Do not use the vacuum cleaner near hot surfaces, ashtrays and in the places where inflammable liquids are stored.
- When unplugging the unit, always hold the power plug, do not pull the power cord.

ASSEMBLING OF THE VACUUM CLEANER

After unit transportation or storage at low temperature it is necessary to keep it for at least two hours at room temperature before switching on.

- Unpack the vacuum cleaner completely and check it for damages.
- Before using the unit, make sure that your home mains voltage corresponds to the vacuum cleaner operating voltage.
- Always switch the vacuum cleaner off and unplug it while replacing the brush-attachments and during the maintenance.

Attaching and removing of the flexible hose

- Insert the flexible hose ending (7) into the air inlet (9).
- Insert the hose until click, indicating proper connection. To remove the flexible hose press the clamps (8) and detach the hose.

Attaching of the telescopic pipe and attachments

- Attach the telescopic extension pipe (4) to the flexible hose handle (5).
- Extend the lower part of the telescopic extension pipe to the required length, having preliminary pressed the lock (3).
- Select the required attachment: floor/carpet brush (1) or combined attachment (24) and attach it to the telescopic extension pipe (4).

USING OF BRUSH ATTACHMENTS

Floor/carpet brush (1)

Set the switch (2) on the brush (1) to the required position (depending on the type of the surface being cleaned).

Combined attachment (24)

- This attachment is intended both for cleaning radiators, crevices, corners and spaces between cushions and for collecting dust from furniture surface as well, pile prevents damage of polished furniture surface.

Using of cloth (23) or paper (26) dustbag

- Open the dustbag compartment lid (11) by pushing the clamp (10).
- Remove the dustbag holder (22) pulling it upwards, install the cloth (23) or paper (26) dustbag into the holder (22) and then install the holder (22) back to its place.
- Close the dustbag compartment lid (11).

Note: *On the dustbag compartment lid (11) there is a block that does not allow to close the lid (11), if the dustbag (24 or 27) is not installed or installed improperly; always check if the dustbag is installed correctly before closing the lid (11).*

Removing of cloth (23) or paper (26) dustbag

- Open the dustbag compartment lid (11) and remove the dustbag.
- The cloth dustbag (23) is reusable, remove the dust and garbage from the dustbag, sliding the plastic clamp; then install the clamp to its place.
- The paper dustbag (26) is disposable, dispose of the dustbag when it is filled up.

USING OF THE VACUUM CLEANER

- Before using the unit, unwind the power cord to the required length and insert the plug into the socket.
- Yellow mark on the power cord indicates the maximum cord length. Do not unwind the power cord further than the red mark.

Attention!

Always switch the vacuum cleaner on only with the installed cloth (23) or paper (26) dustbag and filters (19, 21).

- Press the ON/OFF button (13) to switch the vacuum cleaner on.
- During the operation you can control the suction power using the suction power control.
- After room cleaning press the ON/OFF button (13) and remove the power plug from the socket.
- To wind the cord press the cord winding button (17), hold the winding cord with hand in order to avoid its whipping and damage.

Auto switch-off function

The vacuum cleaner is equipped with auto switch-off function in case of motor overheating.

- In case of motor overheating, the automatic thermal switch will be on, and the vacuum cleaner will be switched off.
- In this case unplug the unit immediately.
- Check the telescopic pipe and flexible hose for obstruction and remove the obstruction.
- Let the vacuum cleaner cool down for approximately 20-30 minutes before switching it on again.
- Plug the unit into the mains and switch it on, if the unit cannot be switched on, this may mean, that the vacuum cleaner is damaged. In this case contact the authorized service center for repair.

MAINTENANCE

- If the full dustbag indicator (14) turns «red» during operation, clean up the cloth (23) dustbag or replace the paper (26) dustbag.
- Before replacing or cleaning the dustbag switch the vacuum cleaner off and unplug it.
- Provide that the inlet filter (21) and the outlet HEPA filter (19) are always clean, because the overall performance of the vacuum cleaner depends on it; clean the filters no less than 3-4 times a year, and more often

at severe obstruction. Replace the filters (20 and 22) as and when required.

Cleaning the inlet filter (21)

- Switch the unit off and unplug it.
- Open the dustbag compartment lid (11) by pressing the clamp (10).
- Remove the dustbag holder (22) pulling it upwards.
- Remove the inlet filter holder (20) with the inlet filter (21) pulling it upwards.
- Take the inlet filter (21) out from the holder (20).
- Wash the inlet filter (21) with warm water, dry thoroughly and install it into the filter holder (20).
- Install the filter holder (20) with the inlet filter (21) back to its place.
- Install the cloth (23) or paper (26) dustbag into the dustbag holder (22) and then install the holder (22) back to its place.
- Close the dustbag compartment lid (11).

Cleaning of the outlet HEPA-filter (19)

- Switch the unit off and unplug it.
- Remove the outlet filter grid (18) by pulling the ledges upwards, and take the HEPA-filter (19) out.
- Wash the HEPA-filter (19) under slightly warm water jet. Do not wash the HEPA-filter (19) in a dish washing machine.
- Dry the HEPA-filter. Do not dry the HEPA-filter with a hair dryer.
- Install the HEPA filter (19) back to its place.
- Install the outlet filter grid (18) to its place.

Vacuum cleaner body

- Wipe the vacuum cleaner body with a slightly damp cloth; if the unit is very dirty, use a small amount of neutral detergent.
- Provide that no water gets inside the unit.
- Never use solvents or abrasives to clean the surface of the vacuum cleaner.

STORAGE

- Before taking the vacuum cleaner away for storage clean its body, the cloth dustbag (23) and the filters (19, 21).
- For easy storing use the brush storage (16) when the vacuum cleaner is in the horizontal position or the brush storage (25) when the vacuum cleaner is in the vertical position.

ENGLISH

- Keep the vacuum cleaner away from children in a dry cool place.

Delivery set

Vacuum cleaner (with the filters and the cloth dustbag installed) – 1 pc.
Flexible hose – 1 pc.
Floor/carpet brush – 1 pc.
Combined attachment – 1 pc.
Instruction manual – 1 pc.

Technical specifications

Power supply: 220-240 V, ~ 50 Hz
Max. Power 1800 W
Suction power 350 W
Cloth bag 3,5 l

The manufacturer preserves the right to change design and specifications of the unit without a preliminary notification.

Unit operating life is 5 years

Guarantee

Details regarding guarantee conditions can be obtained from the dealer from whom the appliance was purchased. The bill of sale or receipt must be produced when making any claim under the terms of this guarantee.



This product conforms to the EMC-Requirements as laid down by the Council Directive 89/336/EEC and to the Low Voltage Regulation (73/23 EEC)

STAUBSAUGER

Beschreibung

1. Fußboden-/Teppichbürste
2. „Teppich/Fußboden“-Schalter
3. Teleskoprohr-Arretierung
4. Teleskopverlängerungsrohr
5. Griff des biegsamen Schlauchs
6. Biegsamer Schlauch
7. Endstück des biegsamen Schlauchs
8. Halterungen des Endstücks des biegsamen Schlauchs
9. Lufteintrittsöffnung
10. Deckelverschluss des Staubbeutel-faches
11. Deckel des Staubbeutel-faches
12. Tragegriff
13. Ein-/Ausschalttaste
14. Staubbeutel-Füllanzeige
15. Saugleistungsregler
16. Bürstenaufbewahrungsstelle
17. Taste der Kabelaufwicklung
18. Gitter des Ausgangsfilters
19. HEPA- Ausgangsfilter
20. Halter des Eingangsfilters
21. Eingangsfilter
22. Staubbeutelhalter
23. Stoffstaubbeutel
24. Kombierter Aufsatz
25. Bürstenaufbewahrungsstelle
26. Papierstaubbeutel

SICHERHEITSMABNAHMEN

Vor der Inbetriebnahme des Geräts lesen Sie diese Bedienungsanleitung aufmerksam durch und bewahren Sie diese während der ganzen Betriebszeit des Geräts. Benutzen Sie dieses Gerät nur bestimmungsmäßig und laut der Bedienungsanleitung. Nicht ordnungsgemäße Nutzung des Geräts kann zu seiner Störung führen, einen gesundheitlichen oder materiellen Schaden beim Nutzer hervorrufen.

Um Brand-, Stromschlagrisiko oder Verletzungen zu vermeiden:

- Benutzen Sie dieses Gerät laut der Bedienungsanleitung.
- Bevor Sie das Gerät ans Stromnetz anschließen, vergewissern Sie sich, dass die Spannung des Geräts und die Netzspannung in Ihrem Haus übereinstimmen.
- Verwenden Sie keine Adapterstecker beim Anschließen des Geräts ans Stromnetz, um Brandrisiko zu vermeiden.

- Lassen Sie den Staubsauger nie unbeaufsichtigt, wenn er ans Stromnetz angeschlossen ist.
- Um Stromschlagrisiko zu vermeiden, benutzen Sie den Staubsauger draußen nicht.
- Aus Kindersicherheitsgründen lassen Sie Plastiktüten, die als Verpackung verwendet werden, nie ohne Aufsicht.
- **Achtung!** Lassen Sie Kinder mit Plastiktüten oder Folien nicht spielen. **Erstickungsgefahr!**
- Es ist nicht gestattet, das Gerät den Kindern als Spielzeug zu geben. Besondere Vorsichtsmaßnahmen sind in den Fällen angesagt, wenn sich Kinder oder behinderte Personen während der Nutzung des Geräts in der Nähe aufhalten.
- Dieses Gerät darf von Kindern und behinderten Personen nicht genutzt werden, außer wenn die Person, die für ihre Sicherheit verantwortlich ist, ihnen entsprechende und verständliche Anweisungen über sichere Nutzung des Geräts und die Gefahren bei seiner falschen Nutzung gibt.
- Benutzen Sie das Netzkabel oder den Schlauch als Griff beim Tragen des Staubsaugers nicht, schließen Sie die Tür nicht, wenn das Netzkabel durch die Türöffnung liegt, vermeiden Sie die Berührung des Netzkabels mit scharfen Möbelkanten und Ecken. Es ist nicht gestattet, das Netzkabel mit dem Staubsauger während der Raumreinigung zu überrollen - das kann zur Beschädigung des Netzkabels führen.
- Trennen Sie das Gerät vom Stromnetz immer ab, wenn Sie es nicht benutzen oder Reinigung vornehmen möchten.
- Greifen Sie den Netzstecker oder das Gehäuse des Staubsaugers mit nassen Händen nicht.
- Halten Sie das abwickelnde Netzkabel mit der Hand, um Schlagen vom Stecker gegen den Boden zu vermeiden.
- Es ist nicht gestattet, die Austrittsöffnung des Geräts mit Fremdgegenständen abzudecken.
- Es ist nicht gestattet, das Gerät einzuschalten, wenn irgendwelche von seinen Öffnungen blockiert ist.

- Halten Sie Haar, freihängende Kleiderstücke, Finger und andere Körperteile von der Lufteintrittsöffnung des Staubsaugers fern.
- Es ist nicht gestattet, das Gerät durch Ziehen des Netzsteckers aus der Steckdose abzuschalten. Wenn Sie den Netzstecker aus der Steckdose herausnehmen, ziehen Sie das Kabel nicht, sondern halten Sie den Stecker mit der Hand.
- Seien Sie beim Aufräumen von Treppenabsätzen besonders vorsichtig.
- Es ist nicht gestattet, den Staubsauger fürs Sammeln der leicht entflammaren Flüssigkeiten wie Benzin, Lösungsmittel, zu benutzen. Benutzen Sie den Staubsauger an den Orten, wo diese Flüssigkeiten aufbewahrt werden, nicht.
- Es ist nicht gestattet, den Staubsauger fürs Sammeln des Wassers oder anderer Flüssigkeiten, brennender oder rauchender Zigaretten, Streichhölzer, schwelender Asche und auch feinverteilten Staubs, z. B. vom Verputz, Beton, Mehl oder Asche, zu benutzen.
- Es ist nicht gestattet, den Staubsauger zu benutzen, wenn:
 - Stoff-/Papierstaubbeutel nicht aufgestellt ist,
 - Ein-/ und Ausgangsfilter nicht aufgestellt sind
- Prüfen Sie den Stecker und das Netzkabel regelmäßig auf Schäden.
- Es ist nicht gestattet, das Gerät zu nutzen, wenn das Netzkabel oder der Netzstecker beschädigt sind, wenn Störungen auftreten und wenn es heruntergefallen ist. Es ist nicht gestattet, das Gerät selbständig zu reparieren. Bitte wenden Sie sich an einen autorisierten Kundendienst, falls Probleme mit dem Gerät auftreten.

DAS GERÄT IST NUR FÜR DEN GEBRAUCH IM HAUSHALT GEEIGNET

Vorsichtsmaßnahmen

- Wenn während des Aufräumens die Saugleistung des Staubsaugers stark gesunken ist, schalten Sie ihn sofort aus, trennen Sie ihn vom Stromnetz ab und prüfen Sie, ob das Teleskoprohr oder der Schlauch verstopft sind. Zuerst entfernen Sie die Verstopfung, dann können Sie das Aufräumen fortsetzen.
- Es ist nicht gestattet, den Staubsauger in direkter Nähe von zu heißen Oberflächen,

Aschenbechern und an den Orten, wo leicht entflammare Flüssigkeiten aufbewahrt werden, zu benutzen.

- Es ist nicht gestattet, das Netzkabel beim Abtrennen des Geräts vom Stromnetz zu ziehen. Halten Sie den Stecker.

ZUSAMMENBAU DES STAUBSAUGERS

Falls das Gerät unter niedrigen Temperaturen transportiert oder aufbewahrt wurde, lassen Sie es vor der Nutzung bei der Raumlufttemperatur nicht weniger als zwei Stunden bleiben.

- Packen Sie den Staubsauger komplett aus und prüfen Sie ihn auf Störungen.
- Vor dem Einschalten des Geräts vergewissern Sie sich, dass die Spannung des Geräts und die Netzspannung übereinstimmen.
- Schalten Sie den Staubsauger immer aus und nehmen Sie den Stecker aus der Steckdose wenn Sie Aufsatzbürsten ersetzen, sowie während der Wartung.

Anschluss und Abnehmen des biegsamen Schlauchs

- Setzen Sie das Endstück des biegsamen Schlauchs (7) in die Lufteintrittsöffnung (9) ein.
- Setzen Sie den Schlauch bis zum Knacken, das die Korrektheit des Anschlusses bestätigt, ein. Um den biegsamen Schlauch abzunehmen, drücken Sie die Halterungen (8) und trennen Sie den Schlauch ab.

Anschluss des Teleskoprohrs und der Aufsätze

- Schließen Sie das Teleskopverlängerungsrohr (4) an den Griff des biegsamen Schlauchs (5) an.
- Schieben Sie den Unterteil des Teleskoprohrs auf notwendige Länge aus, drücken Sie vorher die Taste der Arretierung (3).
- Wählen Sie den notwendigen Aufsatz: Fußboden-/Teppichbürste (1) oder den kombinierten Aufsatz (24) und schließen Sie ihn ans Teleskopverlängerungsrohr (4) an.

Nutzung der Aufsatzbürsten Teppich-/Fußbodenbürste (1)

Stellen Sie den Schalter (2) an der Bürste (1) in die notwendige Position (abhängig vom

Oberflächentyp, auf deren Sie Aufräumen vornehmen).

Kombinierter Aufsatz (24)

- Der Aufsatz ist für die Reinigung von Radiatoren, Spalten, Ecken und dem Raum zwischen Sofakissen, sowie fürs Sammeln des Staubs von der Möbeloberfläche geeignet, der Flor verhindert die Beschädigung der polierten Möbeloberfläche.

Nutzung der Stoff- (23) oder Papierstaubbeutel (26)

- Öffnen Sie den Deckel des Staubbeutel-faches (11), indem Sie den Deckelverschluss (10) drücken.
- Ziehen Sie den Staubbeutelhalter (22) nach oben heraus, setzen Sie den Stoff- (23) oder Papierstaubbeutel (25) in den Staubbeutelhalter (22) auf, dann stellen Sie den Staubbeutelhalter (22) zurück auf.
- Schließen Sie den Deckel des Staubbeutel-faches (11) zu.

Anmerkung: Am Deckel des Staubbeutel-faches (11) ist die Sperre eingebaut, die das Schließen des Deckels (11) bei einem falsch eingestellten oder nicht eingestellten Staubbeutel (24 oder 27) verhindert; prüfen Sie immer, ob der Staubbeutel richtig aufgestellt ist, bevor Sie den Deckel (11) schließen.

Ausziehen des Stoff- (23) oder Papierstaubbeutels (26)

- Öffnen Sie den Deckel des Staubbeutel-faches (11) und ziehen Sie den Staubbeutel heraus.
- Der Stoffstaubbeutel (23) ist wiederverwendbar. Nehmen Sie Staub und Müll heraus, indem Sie die Plastikklammer schieben, danach setzen Sie die Plastikklammer zurück auf.
- Der Papierstaubbeutel (26) ist wegwerfbar, verwerten Sie den Staubbeutel, wenn er aufgefüllt ist.

Nutzung des Staubsaugers

- Wickeln Sie das Netzkabel auf notwendige Länge vor der Inbetriebnahme ab und stecken Sie den Netzstecker in die Steckdose.
- Gelbes Zeichen am Netzkabel zeigt die maximale Kabellänge an. Es ist nicht gestattet, das Netzkabel weiter des roten Zeichens abzuwickeln.

Achtung!

Schalten Sie den Staubsauger immer nur mit eingestelltem Stoff- (23) oder Papierstaubbeutel (26) und eingestellten Filtern (19, 21) ein.

- Um den Staubsauger einzuschalten, drücken Sie die Ein-/Ausschalttaste (13).
- Während des Betriebs können Sie die Saugleistung mittels des Saugleistungsreglers.
- Drücken Sie die Ein-/Ausschalttaste (13) nach dem Aufräumen und ziehen Sie den Netzstecker aus der Steckdose heraus.
- Um das Netzkabel aufzuwickeln, drücken Sie die Taste der Kabelaufwicklung (17), halten Sie das aufwickelnde Netzkabel mit der Hand, um sein Schlingen und Beschädigung zu vermeiden.

Funktion der automatischen Abschaltung

Der Staubsauger ist mit der Funktion der automatischen Abschaltung bei der Überhitzung des Elektromotors ausgestattet.

- Bei der Überhitzung des Elektromotors spricht das Sicherungselement automatisch an und der Staubsauger schaltet sich aus.
- In diesem Fall ziehen Sie den Netzstecker aus der Steckdose unverzüglich.
- Prüfen Sie, ob das Teleskoprohr und der biegsame Schlauch verstopft sind und entfernen Sie die Verstopfung.
- Lassen Sie das Gerät ca. 20-30 Minuten abkühlen, bevor Sie es wieder einschalten.
- Schließen Sie das Gerät an das Stromnetz an, schalten Sie es ein, falls sich das Gerät nicht einschaltet, kann das bedeuten, dass der Staubsauger Beschädigungen hat. In diesem Fall wenden Sie sich an einen autorisierten Kundendienst, um den Staubsauger reparieren zu lassen.

PFLEGE

- Falls sich die Staubbeutel-Füllanzeige (14) während des Betriebs des Staubsaugers auf «rot» umschaltet, ersetzen Sie den Papierstaubbeutel (26) oder reinigen Sie den Stoffstaubbeutel (23).
- Bevor Sie den Staubbeutel ersetzen oder reinigen, schalten Sie den Staubsauger aus und ziehen Sie den Netzstecker aus der Steckdose heraus.

- Prüfen Sie, ob das Eingangsfiler (21) und das HEPA-Ausgangsfiler (19) sauber sind, denn davon hängt die Effizienz des Staubsaugerbetriebs ab; reinigen Sie die Filter nicht seltener als drei oder vier Mal pro Jahr, und bei starker Verschmutzung machen Sie es öfter. Ersetzen Sie die Filter (20 und 22) nach Bedarf.

Reinigung des Eingangsfilters (21)

- Schalten Sie den Staubsauger aus und trennen Sie ihn vom Stromnetz ab.
- Öffnen Sie den Deckel des Staubbeutel-faches (11), indem Sie den Deckelverschluss (10) drücken.
- Nehmen Sie den Staubbeutelhalter (22) heraus, indem Sie ihn nach oben ziehen.
- Ziehen Sie den Halter des Eingangsfilters (20) mit dem Eingangsfiler (21) nach oben und nehmen Sie sie heraus.
- Nehmen Sie das Eingangsfiler (21) aus dem Halter (20) heraus.
- Waschen Sie das Eingangsfiler (21) mit Warmwasser, trocknen Sie es sorgfältig ab und stellen Sie es in den Halter des Eingangsfilters (20) auf.
- Stellen Sie den Halter des Eingangsfilters (20) mit dem Eingangsfiler (21) zurück auf.
- Stellen Sie den Stoff- (23) oder Papierstaubbeutel (26) in den Staubbeutelhalter (22) auf, dann stellen Sie den Staubbeutelhalter (22) zurück auf.
- Schließen Sie den Deckel des Staubbeutel-faches (11) zu.

Reinigung des HEPA-Ausgangsfilters (19)

- Schalten Sie den Staubsauger aus und trennen Sie ihn vom Stromnetz ab.
- Nehmen Sie das Gitter des Ausgangsfilters (18) ab, indem Sie die Vorsprünge nach oben ziehen, nehmen Sie das HEPA-Filter (19) heraus.
- Waschen Sie das HEPA-Filter (19) unter dem Warmwasserstrahl. Es ist nicht gestattet, eine Geschirrspülmaschine fürs Spülen des HEPA-Filters (19) zu benutzen.
- Trocknen Sie das HEPA-Filter ab. Es ist nicht gestattet, den Haartrockner zum Trocknen des HEPA-Filters zu benutzen.
- Stellen Sie das HEPA-Filter (19) zurück auf.
- Stellen Sie das Gitter des Ausgangsfilters (18) zurück auf.

Gehäuse des Staubsaugers

- Wischen Sie das Gehäuse des Staubsaugers mit einem leicht angefeuchteten Tuch ab, bei starker Verschmutzung benutzen Sie eine kleine Menge neutralen Waschmittels.
- Achten Sie darauf, dass keine Flüssigkeit ins Gehäuse des Geräts eindringt.
- Es ist nicht gestattet, Abrasiv- und Lösungsmittel für die Reinigung der Oberfläche des Staubsaugers zu benutzen.

AUFBEWAHRUNG

- Bevor Sie den Staubsauger zur längeren Aufbewahrung wegpacken, lassen Sie das Gehäuse des Staubsaugers, den Stoffstaubbeutel (23) und die Filter (19, 21) reinigen.
- Zwecks der bequemen Aufbewahrung benutzen Sie die Bürstenaufbewahrungsstelle (16) in horizontaler Position des Staubsaugers oder die Bürstenaufbewahrungsstelle (25) in vertikaler Position des Staubsaugers.
- Bewahren Sie den Staubsauger an einem kühlen, trockenen und für Kinder unzugänglichen Ort auf.

Lieferumfang

Staubsauger (mit eingestellten Filtern und Stoffstaubbeutel) – 1 St.
Biegsamer Schlauch – 1 St.
Fußboden-/Teppichbürste – 1 St.
Kombinierter Aufsatz – 1 St.
Bedienungsanleitung – 1 St.

Technische Eigenschaften

Stromversorgung: 220-240 V ~ 50 Hz
Maximale Leistung 1800 W
Saugleistung 350 W
Stoffstaubbeutel 3,5 l

Der Hersteller behält sich das Recht vor, Design und technische Eigenschaften des Geräts ohne Vorbenachrichtigung zu verändern.

Die Nutzungsdauer des Geräts beträgt 5 Jahre

Gewährleistung

Ausführliche Bedingungen der Gewährleistung kann man beim Dealer, der diese Geräte verkauft hat, bekommen. Bei beliebiger Anspruchserhebung soll man während der Laufzeit der vorliegenden Gewährleistung den Check oder die Quittung über den Ankauf vorzulegen.



Das vorliegende Produkt entspricht den Forderungen der elektromagnetischen Verträglichkeit, die in 89/336/EWG -Richtlinie des Rates und den Vorschriften 73/23/EWG über die Niederspannungsgeräte vorgesehen sind.

ПЫЛЕСОС

Описание

1. Щетка для пола/ковровых покрытий
2. Переключатель режимов «ковер/пол»
3. Фиксатор телескопической трубки
4. Телескопическая удлинительная трубка
5. Ручка гибкого шланга
6. Гибкий шланг
7. Наконечник гибкого шланга
8. Фиксаторы наконечника гибкого шланга
9. Воздухозаборное отверстие
10. Фиксатор крышки отсека пылесборника
11. Крышка отсека пылесборника
12. Ручка для переноски
13. Кнопка включения/выключения
14. Индикатор заполнения пылесборника
15. Регулятор мощности всасывания
16. Место «парковки» щетки
17. Кнопка сматывания сетевого шнура
18. Решетка выходного фильтра
19. Выходной HEPA-фильтр
20. Держатель входного фильтра
21. Входной фильтр
22. Держатель пылесборника
23. Тканевый пылесборник
24. Комбинированная насадка
25. Место «парковки» щетки
26. Бумажный пылесборник

ИНСТРУКЦИИ ПО МЕРАМ БЕЗОПАСНОСТИ

Перед использованием устройства внимательно прочитайте инструкцию по эксплуатации и сохраняйте ее в течение всего срока эксплуатации. Используйте устройство только по его прямому назначению, как изложено в данной инструкции. Неправильное обращение с прибором может привести к его поломке, причинению вреда пользователю или его имуществу.

Для снижения риска возникновения пожара, поражения электрическим током или получения травм:

- Используйте данное устройство только в соответствии с инструкцией по эксплуатации.
- Прежде чем подключить устройство к электросети, убедитесь, что напряжение, указанное на устройстве, соответствует напряжению электросети в вашем доме.
- Во избежание риска возникновения пожара не используйте переходники при под-

ключении устройства к электрической розетке.

- Не оставляйте пылесос без присмотра, когда он включен в сетевую розетку.
- Для снижения риска поражения электрическим током не используйте пылесос вне помещений.
- Из соображений безопасности детей не оставляйте без надзора полиэтиленовые пакеты, используемые в качестве упаковки.
- **Внимание!** Не разрешайте детям играть с полиэтиленовыми пакетами или пленкой. **Опасность удушья!**
- Не разрешайте детям использовать пылесос в качестве игрушки. Соблюдайте особую осторожность, если рядом с работающим устройством находятся дети либо лица с ограниченными возможностями.
- Данное устройство не предназначено для использования детьми и людьми с ограниченными возможностями, если только лицом, отвечающим за их безопасность, им не даны соответствующие и понятные им инструкции о безопасном пользовании устройством и тех опасностях, которые могут возникать при его неправильном использовании.
- Не используйте сетевой шнур или шланг в качестве ручки для переноски пылесоса, не закрывайте дверь, если сетевой шнур проходит через дверной проем, а также избегайте контакта сетевого шнура с острыми краями или углами мебели. Во время уборки помещения запрещается переезжать пылесосом через сетевой шнур, так как может возникнуть опасность повреждения сетевого шнура.
- Отключайте устройство от сети перед чисткой или в случае, если Вы им не пользуетесь.
- Не беритесь за сетевую вилку или за корпус пылесоса мокрыми руками.
- Во время сматывания сетевого шнура придерживайте его рукой, не допускайте, чтобы сетевая вилка ударялась о поверхность пола.
- Запрещается закрывать выходное отверстие устройства какими-либо предметами.
- Запрещается включать устройство, если какое-либо из его отверстий заблокировано.
- Следите за тем, чтобы волосы, а также свободно висящие элементы одежды,

пальцы или другие части тела не находились рядом с воздухозаборным отверстием пылесоса.

- Запрещается отключать устройство от сети выдергиванием сетевой вилки из розетки. При отключении вилки сетевого шнура из розетки не тяните за шнур, держитесь за вилку рукой.
- Будьте особенно внимательны при уборке лестничных площадок.
- Запрещается использовать пылесос для сбора легковоспламеняющихся жидкостей, таких как бензин, растворители. Запрещается использование пылесоса в местах хранения таких жидкостей.
- Запрещается с помощью пылесоса собирать воду или другие жидкости, горящие или дымящиеся сигареты, спички, тлеющий пепел, а также тонкодисперсную пыль - например, от штукатурки, бетона, муки или золы.
- Запрещается использовать пылесос, если в нем не установлены:
 - тканевый/бумажный пылесборник;
 - входной и выходной фильтры.
- Регулярно проверяйте вилку сетевого шнура и сетевой шнур на отсутствие повреждений.
- Запрещается использовать устройство при повреждении сетевой вилки или шнура, если оно работает с перебоями, а также после его падения. Не пытайтесь самостоятельно ремонтировать устройство. По всем вопросам ремонта обращайтесь в авторизованный сервисный центр.

УСТРОЙСТВО ПРЕДНАЗНАЧЕНО ТОЛЬКО ДЛЯ ДОМАШНЕГО ИСПОЛЬЗОВАНИЯ

Меры предосторожности

- Если во время уборки резко снизилась всасывающая мощность пылесоса, немедленно выключите пылесос, выньте вилку сетевого шнура из розетки и проверьте телескопическую трубку или шланг на предмет засорения. Устраните засор, и только потом продолжайте уборку.
- Не производите уборку пылесосом в непосредственной близости от сильно нагретых поверхностей, рядом с пепельницами,

а также в местах хранения легковоспламеняющихся жидкостей.

- При извлечении сетевой вилки из розетки всегда держитесь за вилку сетевого шнура, не тяните за сетевой шнур.

СБОРКА ПЫЛЕСОСА

В случае транспортировки или хранения устройства при пониженной температуре необходимо выдержать его при комнатной температуре не менее двух часов.

- Полностью распакуйте пылесос и проверьте его на наличие повреждений.
- Перед включением убедитесь, что напряжение электрической сети соответствует рабочему напряжению пылесоса.
- Всегда отключайте пылесос и вынимайте сетевую вилку из розетки во время замены щеток-насадок, а также во время профилактики.

Подсоединение и снятие гибкого шланга

- Вставьте наконечник гибкого шланга (7) в воздухозаборное отверстие (9).
- Вставляйте шланг до щелчка, подтверждающего правильность подсоединения. Для снятия гибкого шланга нажмите на фиксаторы (8) и отсоедините шланг.

Подсоединение телескопической трубки и насадок

- Подсоедините телескопическую удлинительную трубку (4) к ручке гибкого шланга (5).
- Выдвиньте нижнюю часть телескопической трубки на необходимую длину, предварительно нажав на кнопку фиксатора (3).
- Выберите необходимую насадку: щетку для пола/ковровых покрытий (1) или комбинированную насадку (24) и подсоедините ее к телескопической удлинительной трубке (4).

ИСПОЛЬЗОВАНИЕ ЩЕТОК-НАСАДОК

Щетка для пола/ковровых покрытий (1)

Установите переключатель (2) на щетке (1) в необходимое положение (в зависимости от типа поверхности, на которой производится уборка).

Комбинированная насадка (24)

- Насадка предназначена как для чистки радиаторов, щелей, углов и пространства между подушками диванов, так и для сбора пыли с поверхности мебели, наличие ворса препятствует повреждению полированной поверхности мебели.

Использование тканевого (23) или бумажного (26) пылесборников

- Откройте крышку отсека пылесборника (11), нажав на защелку-фиксатор (10).
- Выньте держатель пылесборника (22) по направлению вверх, установите в держатель (22) тканевый пылесборник (23) или бумажный (26), затем установите держатель (22) на место.
- Закройте крышку отсека пылесборника (11).

Примечание: На крышке отсека пылесборника (11) установлена блокировка, не позволяющая закрыть крышку (11) при неправильно или не установленном пылесборнике (24 или 27), всегда проверяйте правильность установки пылесборника, прежде чем закрыть крышку (11).

Извлечение тканевого (23) или бумажного (26) пылесборника

- Откройте крышку отсека пылесборника (11) и выньте пылесборник.
- Тканевый пылесборник (23) многоразовый, удалите пыль и мусор из него, сдвинув пластмассовый зажим, после этого установите зажим на место.
- Бумажный пылесборник (26) одноразовый, при его заполнении утилизируйте пылесборник.

ИСПОЛЬЗОВАНИЕ ПЫЛЕСОСА

- Перед началом работы вытяните сетевой шнур на необходимую длину и вставьте вилку сетевого шнура в розетку.
- Желтая отметка на сетевом шнуре предупреждает о максимальной длине сетевого шнура. Запрещается вытягивать сетевой шнур дальше красной отметки.

Внимание!

Всегда включайте пылесос только с установленным тканевым (23) или бумажным (26) пылесборником и установленными фильтрами (19, 21).

- Для включения пылесоса нажмите кнопку включения/выключения (13).
- Во время работы вы можете регулировать мощность всасывания с помощью регулятора мощности всасывания.
- По окончании уборки в помещении нажмите кнопку включения/выключения (13) и выньте вилку сетевого шнура из розетки.
- Для сматывания сетевого шнура нажмите на кнопку сматывания (17) и придерживайте рукой сматывающийся шнур во избежание его захлестывания и повреждения.

ФУНКЦИЯ АВТОМАТИЧЕСКОГО ОТКЛЮЧЕНИЯ

Пылесос оснащен функцией автоматического отключения при перегреве электромотора.

- При перегреве электромотора сработает автоматический термопредохранитель и пылесос отключится.
- В этом случае немедленно выньте вилку сетевого шнура из розетки.
- Проверьте телескопическую трубку и гибкий шланг на предмет засорения - устраните засор.
- Дайте пылесосу охладиться в течение приблизительно 20-30 минут, прежде чем включить его снова.
- Подключите устройство к электрической сети, включите его, если устройство не включается, это может означать, что в пылесосе имеются повреждения. В этом случае необходимо обратиться в авторизованный сервисный центр для ремонта пылесоса.

ОБСЛУЖИВАНИЕ

- Если во время работы пылесоса индикатор заполнения пылесборника (14) переключится на «красный», необходимо заменить бумажный (26) или очистить тканевый (23) пылесборник.
- Прежде чем заменить или очистить пылесборник, выключите пылесос и выньте вилку сетевого шнура из розетки.
- Следите за чистой входного фильтра (21) и выходного НЕРА-фильтра (19), поскольку от этого зависит эффективность работы пылесоса; проводите чистку фильтров не менее трех-четырёх раз в год, а при сильном засорении - чаще.

Замена фильтров (20 и 22) осуществляется по мере необходимости.

Чистка входного фильтра (21)

- Выключите пылесос и отключите его от сети.
- Откройте крышку отсека пылесборника (11), нажав на защелку-фиксатор (10).
- Выньте держатель пылесборника (22) по направлению вверх.
- Выньте держатель входного фильтра (20) с входным фильтром (21) по направлению вверх.
- Выньте входной фильтр (21) из держателя (20).
- Промойте входной фильтр (21) теплой водой, тщательно просушите и установите его в держатель фильтра (20).
- Установите держатель фильтра (20) с входным фильтром (21) на место.
- Установите в держатель пылесборника (22) тканевый (23) или бумажный (26) пылесборник и установите держатель (22) на место.
- Закройте крышку отсека пылесборника (11).

Чистка выходного HEPA-фильтра (19)

- Выключите пылесос и отключите его от сети.
- Снимите решетку выходного фильтра (18), потянув за выступы по направлению вверх, выньте HEPA-фильтр (19).
- Промойте HEPA-фильтр (19) под струей слегка теплой воды. Не используйте для промывки HEPA-фильтра (19) посудомоечную машину.
- Просушите HEPA-фильтр. Запрещается использовать для сушки HEPA-фильтра фен.
- Установите HEPA-фильтр (19) на место.
- Установите на место решетку выходного фильтра (18).

Корпус пылесоса

- Протирайте корпус пылесоса слегка влажной тканью, при сильном загрязнении можно использовать небольшое количество нейтрального моющего средства.
- Не допускайте попадания жидкости внутрь корпуса пылесоса.

- Запрещается использовать для чистки поверхности пылесоса растворители или абразивные чистящие средства.

ХРАНЕНИЕ

- Перед тем, как убрать пылесос на длительное хранение, проведите чистку корпуса, тканевого пылесборника (23) и фильтров (19, 21).
- Для удобства при хранении используйте место «парковки» щетки (16) в горизонтальном или место «парковки» щетки (25) в вертикальном положении корпуса пылесоса.
- Храните пылесос в сухом прохладном месте, недоступном для детей.

Комплект поставки

Пылесос (с установленными фильтрами и тканевым пылесборником) – 1 шт.
 Гибкий шланг – 1 шт.
 Щетка для пола/ковровых покрытий – 1 шт.
 Комбинированная насадка – 1 шт.
 Инструкция – 1 шт.

Технические характеристики

Напряжение питания: 220-240 В ~ 50 Гц
 Максимальная мощность 1800 Вт
 Мощность всасывания 350 Вт
 Матерчатый мешок 3,5 л

Производитель сохраняет за собой право изменять дизайн и технические характеристики устройства без предварительного уведомления.

Срок службы устройства – 5 лет



Данное изделие соответствует всем требуемым европейским и российским стандартам безопасности и гигиены.

Производитель: АН-ДЕР ПРОДАКТС ГмбХ, Австрия
 Нойбаугюртель 38/7А, 1070 Вена, Австрия
 Сделано в Китае.

ШАҢСОРҒЫШ

Сипаттамасы

1. Еденге/кілем жабуларына арналған қылшақ
2. «Еденге/кілем» режимдерінің ауыстырғышы
3. Телескопиялық түтік бекіткіші
4. Телескопиялық ұзартқыш түтік
5. Иілгіш құбыршек қолсабы
6. Иілгіш құбыршек
7. Иілгіш құбыршек ұштамасы
8. Иілгіш құбыршек ұштамасының бекіткіштері
9. Ауатартқыш саңылау
10. Шаңжинауыш қақпағының бекіткіші
11. Шаңжинауыш бөлігінің қақпағы
12. Тасымалдау тұтқасы
13. Қосу/өшіру түймесі
14. Шаң жинағыштың толуының көрсеткіші
15. Сорғызу қуатының реттегіші
16. Қылшақтың «тұрақтайтын» орны
17. Желілік бауды орау батырмасы
18. Шығаратын сүзгіш торы
19. Шығаратын HEPA-сүзгіш
20. Кіргізу сүзгішінің ұстауышысы
21. Кіргізу сүзгіші
22. Шаңжинауышының ұстауышы
23. Маталы шаңжинауыш
24. Қосраланған қондырма
25. Қылшақтың «тұрақтайтын» орны
26. Қағаз шаңжинауыш

Қауіпсіздік шаралары бойынша ұсыныстар

Электроприборды пайдаланбас бұрын, осы пайдалану нұсқаулығын мұқият оқып шығыңыз да, оны анықтамалық материал ретінде пайдалану үшін сақтап қойыңыз. Құрылғыны осы нұсқаулықта баяндалғандай тікелей мақсаты бойынша ғана пайдаланыңыз. Приборды дұрыс қолданбау оның бұзылуына және пайдаланушыға немесе оның мүлкіне зиян келтіруге әкеп соғуы мүмкін. Өрттің шығу, электр тоғының соғу немесе жарақат алу қаупін төмендету үшін:

- Берілген құрылғыны тек тұрмыстық мақсаттарда және пайдалану бойынша нұсқаулыққа сәйкес пайдаланыңыз.
- Құрылғыны іске қосу алдында, құрылғының жұмыс істеу кернеуі Сіздің үйіңіздің электр желісіндегі кернеуге сәйкес болуына көз жеткізіңіз.

- Өрттің пайда болу тәуекелін болдырмас үшін құрылғыны электрлік розеткаға қосқан кезде өткізуші тоқ құралдарын пайдаланбаңыз.
- Шаңсорғыш желілік ашалыққа қосылған кезде, оны қараусыз қалдырмаңыз.
- Электр тоғы соққысы тәуекелін азайту үшін шаңсорғышты бөлмелерден тыс пайдаланбаңыз.
- Балалардың қауіпсіздігі мақсатында орау ретінде пайдаланылатын полиэтилен қаптарды қараусыз қалдырмаңыз.
- **Назар аударыңыз!** Балаларға полиэтилен пакеттермен немесе қаптама үлдірмен ойнауға рұқсат бермеңіз. **Тұншығу қаупі!**
- Балаларға құрылғыны ойыншық ретінде пайдалануға рұқсат етпеңіз. Жұмыс істеп тұрған құрылғының қасында балалар, не мүмкіндіктері шектеулі тұлғалар болса аса қауіпті болыңыз.
- Балалар немесе мүмкіндіктері шектеулі адамдардың қауіпсіздігі үшін жауап беретін тұлғамен аспапты қауіпсіз пайдалану және оны дұрыс пайдаланбаған кезде пайда болатын қауіптер туралы сәйкес және түсінікті нұсқаулықтар берілген болмаса, берілген құрылғы олардың пайдалануына арналмаған.
- Желілік бауды тасуға арналған сап ретінде пайдаланбаңыз, егер желілік бау есік арасынан өтсе, есікті жаппаңыз, сонымен қатар желілік кабельдің үшкір шеттермен немесе бұрыштармен жанасуын болдырмаңыз. Бөлмені жинау кезінде желілік бауды шаңсорғышпен басуға тыйым салынады, сіз оны зақымдай аласыз.
- Құрылғыны тазалау алдында немесе пайдаланбайтын болған жағдайда, оны желіден ажыратыңыз.
- Желілік айыртетікті немесе шаңсорғыш корпусын суланған қолмен ұстамаңыз.
- Желілік кабельді орау кезінде оны қолмен тартыңқыраңыз, желілік айыр тетіктің еден бетіне ұрылуын болдырмаңыз.
- Құрылғының кіру немесе шығу саңылауларын қандай да бір заттармен жабуға тыйым салынады.
- Егер құрылғының қандай да бір саңылауы бітелген болса, оны қосуға тыйым салынады.
- Шаштар, сонымен қатар бос салбыраған заттар, саусақтар немесе басқа дене

мүшелері шаңсорғыштың ауа тартқыш саңылауының қасында орналаспауын қадағалаңыз.

- Желілік айыртетікті ашалықтан тартып құрылғыны сөндіруге тыйым салынады. Желілік баудың айыртетігін ашалықтан суырғанда баудан тартпаңыз, ал қолыңызбен айыртетіктен ұстаңыз.
- Баспалдақ алаңшаларын жинастырған кезде аса назар болыңыз.
- Шаңсорғышты бензин, еріткіштер сияқты жеңіл тұтанатын сұйықтықтарды жинауға пайдалануға тыйым салынады. Сонымен қатар шаңсорғышты осындай сұйықтықтарды сақтайтын жерлерде пайдалануға тыйым салынады.
- Шаңсорғыш көмегімен суды немесе басқа сұйықтықтарды, жанып немесе түтіндеп жатқан темекілерді, сіріңкелерді, шоқты, сонымен қатар сылақтың, бетонның, ұнның немесе күлдің майда түйіршікті шаңын жинауға тыйым салынады.
- Егер мыналар болмаса шаңсорғышты пайдаланбаңыз:
 - маталы/қағаз шаңжинауыш;
 - кіргізетін және шығаратын сүзгіш орнатылмаған.
- Желілік бауды бұзылуларға тұрақты тексеріңіз.
- Желілік айыр тетіктің немесе баудың бүлінуі кезінде, егер ол іркіліспен істегенде немесе суға түскеннен кейін құрылғыны пайлануға тыйым салынады. Құрылғыны өз бетіңізбен жөндеуге тырыспаңыз. Барлық сұрақтар бойынша тел туындыгерлес (өкілетті) қызмет көрсету орталығына хабарласыңыз.

ҚҰРЫЛҒЫ ТЕК ҮЙДЕ ҒАНА ҚОЛДАНУҒА АРНАЛҒАН.

Сақтану шаралары

- Егер жинастыру кезінде шаңсорғыштың сорғызу қуаты кенет азайып кетсе, шаңсорғышты жедел сөндіріңіз, желілік баудың айыретігін электр ашалығынан суырыңыз және телескопиялық түтіктің немесе құбыршектің қоқыстануын тексеріңіз. Қоқысты жойыңыз, және содан кейін ғана жинастыруды жалғастырыңыз.
- Қатты қызып тұрған беттердің тікелей қасында, күлжинауыштардың қасында, сонымен қатар тез тұтанатын

сұйықтықтарды сақтайтын жерлерде жинастыруды жүргізбеңіз.

- Желілік баудың айыртетігін ашалықтан суырғанда баудан тартпаңыз, айыртетіктен қолмен ұстаңыз.

ШАҢСОРҒЫШТЫ ҚҰРАСТЫРУ

Құрылғыны төмен температура кезінде тасымалдаған немесе сақтаған жағдайда оны бөлме температурасында екі сағаттан кем емес уақыт ұстаған жөн.

- Шаңсорғышты толығымен қораптан шығарып алыңыз да, оның бүлінген жерлерінің жоқ болуын тексеріңіз.
- Іске қосу алдында, электр желісіндегі кернеу шаңсорғыштың жұмыс кернеуіне сәйкес келетініне көз жеткізіңіз.
- Қылшақ-қондырмаларды айырбастау кезінде, сонымен қатар тазалау кезінде әрқашан шаңсорғышты сөндіріңіз және желілік айыр тетікті ашалықтан суырыңыз.

Иілгіш құбыршекті қосу және ажырату

- Иілгіш құбыршектің ұшын (7) ауатартқыш саңылауға (9) салыңыз.
- Шлангты шертілген дыбыс шыққанша орнатыңыз, бұл дұрыс жалғанғанды растайды. Иілгіш құбыршекті шешу үшін бекіткіштерге (8) басыңыз және құбыршекті ажыратыңыз.

Телескопиялық түтікті және қылшақ-қондырмаларды қосу

- Телескопиялық ұзартқыш түтікті (4) иілгіш құбыршектің сабына (5) қосыңыз.
- Алдын-ала бекіткіш (3) батырмасына басып, телескопиялық түтіктің астыңғы бөлігін қажетті ұзындыққа шығарыңыз.
- Қажетті саптаманы таңдап алыңыз: еденге/кілемдерге арналған қылшақты (1) немесе біріктірілген қондырманы (24), және оны телескопиялық ұзартқыш түтікке (4) қосыңыз.

ҚЫЛШАҚ ҚОНДЫРМАЛАРДЫ ПАЙДАЛАНУ **Еденге/кілем жабуларына арналған қылшақ (1)**

Қылшақтағы (1) ауыстырғышты (2) қажетті күйге қойыңыз (жинастыру жасалып жатқан беттің түріне байланысты).

Біріктірілген қондырма (24)

- Қондырма радиаторларды, саңылауларды, бұрыштарды және диван жастықтары арасын тазалауға, сонымен қатар жиһаз бетіндегі шаңды жинауға арналған, қылдың болуы жиһаздың жылтыр бетінің бүлінуіне жол бермейді.

Маталы (23) немесе қағаз (26) шаңжинауыштарды пайдалану

- Шаңжинауыш бөлігінің қақпағын (11) қыстырғыш-бекітікіштен (10) басып ашыңыз.
- Шаңжинауыш ұстауышын (22) жоғары қарай шығарыңыз, маталы (23) немесе қағаз (26) шаңжинауышты ұстауышына (22) орнатыңыз, содан кейін ұстауышты (22) орнына орнатыңыз.
- Шаңжинауыш бөлігінің қақпағын (11) жабыңыз.

Ескерту: Шаңжинауыш бөлігінің қақпағында (11) шаңжинауыш (24 немесе 27) қате орнатылған немесе орнатылмаған кезде қақпақты (11) жабуға мүмкіндік бермейтін бөгеттеу орнатылған, әрқашан қақпақты (11) жабу алдында, шаңжинауыштың дұрыс орнатылғанын тексеріңіз.

Маталы (23) немесе қағаз (26) шаңжинауышты шығару

- Шаңжинауыш бөліктің қақпағын (11) ашыңыз және шаңжинауышты шығарыңыз.
- Маталы шаңжинауыш (23) көп ретті болып табылады, пластмасс қысқышты жылжытып, одан қоқыс пен шаңды жойыңыз, содан кейін қысқышты орнына орнатыңыз.
- Қағаз шаңжинауыш (26) бір реттік, ол толғанда шаңжинауышты қоқысқа тастаңыз.

ШАҢСОРҒЫШТЫ ПАЙДАЛАНУ

- Жұмысты бастау алдында желілік кабельді қажетті ұзындыққа шығарыңыз және желілік айыр тетікті ашалыққа қосыңыз.
- Желілік баудағы сары белгі баудың максималды ұзындығын білдіреді. Желілік бауды қызыл белгіден әрі шығаруға тыйым салынады.

Назар аударыңыз!

Әрқашан маталы (23) немесе қағаз (26) шаңжинауышты орнатып және сүзгіштерді (19, 21) орнатып шаңсорғышты іске қосыңыз.

- Шаңсорғышты қосу үшін қосу/өшіру (13) түймесін басыңыз.

- Жұмыс істеу кезінде сорғызу қуатының реттегіші (15) көмегімен және.
- Бөлмеде жинастыруды аяқтағаннан кейін іске қосу/сөндіру батырмасын (13) басыңыз және желілік айыртетікті ашалықтан суырыңыз.
- Желілік кабельді орау үшін орау түймесін (17) басыңыз да, оралып жатқан шнурды ширатылып қалмауы және зақымдалмауы үшін қолмен ұстаңқырап тұрыңыз.

АВТОМАТТЫ ТҮРДЕ АЖЫРАТЫЛУ ФУНКЦИЯСЫ

Шаңсорғыш электрлік мотор қызып кеткенде автоматты сөну қызметімен жабдықталған.

- Электр моторы қызып кеткенде автоматты термосақтандырғыш іске қосылады, және шаңсорғыш сөнеді.
- Бұл жағдайда желілік баудың айыртетігін ашалықтан суырыңыз.
- Телескопиялық түтіктің немесе құбыршектің қоқыстануын тексеріңіз және қоқысты жойыңыз.
- Шаңсорғышты қайтадан іске қосу алдында, оған шамамен 20-30 минут салқындауға уақыт беріңіз.
- Құрылғыны электр желісіне қосыңыз, оны іске қосыңыз, егер құрылғы іске қосылмаса, бұл шаңсорғышта бұзылулардың болуын білдіре алады. Бұл жағдайда шаңсорғышты жөндеу үшін туындыгерлес қызмет көрсету орталығына хабарласу қажет.

ҚЫЗМЕТ КӨРСЕТУ

- Егер шаңсорғыштың жұмыс істеуі уақытында шаңжинауыштың толу көрсеткіші (14) «қызыл» түске ауысса, қағаз шаңжинауышты (26) ауыстыру немесе маталы шаңжинауышты (23) тазалау керек.
- Шаңжинауышты ауыстыру немесе тазалау алдында, шаңсорғышты сөндіріңіз және желілік баудың айыртетігін электр ашалығынан суырыңыз.
- Кіргізетін сүзгіштің (21) және шығаратын HEPA-сүзгіштің (19) тазалағыны қадағалаңыз, себебі бұған шаңсорғыштың жұмыс істеуінің нәтижелілігі байланысты болады; сүзгіштерді тазалауды жылына 3-4 рет жүргізіңіз, ал қатты қоқыстанған кезде - жиірек. Сүзгіштерді (20 және 22) ауыстыру қажеттілік туғанда жүзеге асырылады.

Кіргізу сүзгішін (21) тазарту

- Шаңсорғышты сөндіріңіз және оны желіден ажыратыңыз.
- Шаңжинауыш бөлігінің қақпағын (11) қыстырғыш-бекітікстен (10) басып ашыңыз.
- Шаңжинауыш ұстауышын (22) жоғары қарай шығарыңыз.
- Кіргізетін сүзгіші ұстауышын (20) кіргізетін сүзгішпен (21) бірге жоғары тартып шығарыңыз.
- Кіргізетін сүзгішті (21) ұстауыштан (20) шығарыңыз.
- Кіргізетін сүзгішті (21) жылы сумен жуыңыз, жақсылап құрғатыңыз және оны сүзгіші ұстауышына (20) салыңыз.
- Кіргізетін сүзгіші (21) бар сүзгіш ұстауышын (20) орнына орнатыңыз.
- Маталы (23) немесе қағаз (26) шаңжинауышты шаңжинауыш ұстауышына (22) салыңыз, содан кейін ұстауышты (22) орнына орнатыңыз.
- Шаңжинауыш бөлігінің қақпағын (11) жабыңыз.

Шығаратын НЕРА-сүзгішті (19) тазалау

- Шаңсорғышты сөндіріңіз және оны желіден ажыратыңыз.
- Сүзгіштің шығаратын торын (18) жоғары қарай шығыңқыларынан тартып шешіңіз, НЕРА-сүзгішті (19) шығарыңыз.
- НЕРА-сүзгішті (19) сәл жылы судың ағынымен жуыңыз. НЕРА-сүзгішті (19) жуу үшін ыдыс жуатын машинаны пайдаланбаңыз.
- НЕРА-сүзгішті құрғатыңыз. НЕРА-сүзгішті құрғату үшін фенді пайдалануға тыйым салынады.
- Резервуарды (19) орнына орнатыңыз.
- Шығаратын сүзгіштің торын (18) орнына орнатыңыз.

Шаңсорғыш корпусы

- Шаңсорғыш корпусын сәл дымқыл матамен сүртіңіз. Шаңсорғыш корпусын, желілік бауды және желілік баудың айыртетігін суға немесе кез-келген басқа сұйықтықтарға матыруға тыйым салынады.
- Сұйықтықтың шаңсорғыш корпусы ішіне өтуін болдырмаңыз.
- Шаңсорғыш бетін тазарту үшін еріткіштерді немесе қажайтын тазалағыш заттарды пайдалануға тыйым салынады.

САҚТАУ

- Шаңсорғышты ұзақ уақытқа сақтауға қою алдында, корпусы, маталы шаңжинауышты (23) және сүзгіштерді (19, 21) тазалаңыз.
- Сақтау кезінде ыңғайлы болу үшін шаңсорғыштыңкөлденеңкүйінде қылшақтың «тұрақтайтын» орнын (16) немесе тік күйінде қылшақтың «тұрақтайтын» орнын (25) пайдаланыңыз.
- Шаңсорғышты құрғақ салқын, балалардың қолы жетпейтін жерде сақтаңыз.

Жеткізу жинағы

Шаңсорғыш (орнатылған сүзгіштермен және шүберек шаңжинауышпен) – 1 дн.

Иілгіш құбыршек – 1 дн.

Еденге/кілем жабуларына арналған қылшақ – 1 дн.

Қосарланған қондырма – 1 дн.

Нұсқаулық – 1 дн.

Техникалық сипаттары

Қоректендіру кернеуі: 220-240 В ~ 50 Гц

Максималды қуаты 1800 Вт

Сорғызу қуаты 350 Вт

Маталы қап: 3,5 л

Өндіруші алдын ала ескертусіз құрылғының дизайнны мен техникалық сипаттамаларына өзгерістер енгізу құқығына ие болып қалады.

Құрылғының қызмет мерзімі - 5 жыл

Гарантиялық міндеттілігі

Гарантиялық жағдайдағы қаралып жатқан бөлшектер дилерден тек сатып алынған адамға ғана беріледі. Осы гарантиялық міндеттілігіндегі шағымдалған жағдайда төлеген чек немесе квитанциясын көрсетуі қажет.

Бұл тауар EMC – жағдайларға сәйкес келеді негізгі



Міндеттемелер 89/336/EEC

Дерективаның ережелеріне

енгізілген Төменгі Ережелердің

Реттелуі (73/23 EEC)

ASPIRATOR DE PRAF

Descriere

1. Perie pentru podea/cover
2. Comutator regimuri «cover/podea»
3. Fixator tub telescopic
4. Tub telescopic de prelungire
5. Mâner furtun flexibil
6. Furtun flexibil
7. Capătul furtunului flexibil
8. Fixatori capătului furtunului flexibil
9. Orificiu de intrare a aerului
10. Fixatorul capacului compartimentului pentru colectorul de praf
11. Capacul compartimentului pentru colectorul de praf
12. Mâner pentru transportare
13. Buton de conectare/deconectare
14. Indicator de umplere a colectorului de praf
15. Reglaj putere absorbție
16. Locaș pentru «parcarea» periei
17. Buton rulare cablu de alimentare
18. Grilaj filtrului de ieșire
19. HEPA-Filtru de ieșire
20. Suport filtrului de intrare
21. Filtru de intrare
22. Suport colectorului de praf
23. Colector de praf textil
24. Duză combinată
25. Locaș pentru «parcarea» periei
26. Colector de praf de hârtie

INSTRUCȚIUNI CU PRIVIRE LA MĂSURILE DE SIGURANȚĂ

Citiți cu atenție instrucțiunea de exploatare înainte de utilizarea aparatului și păstrați-o pe întreaga durată de exploatare. Folosiți aparatul conform destinației și în scopurile menționate în prezenta instrucțiune. Utilizarea greșită a aparatului poate duce la defectarea acestuia, cauzarea de prejudicii utilizatorului și proprietății lui.

Pentru a reduce riscul de incendiu, electrocutare sau rănire:

- Utilizați prezentul dispozitivul numai în corespundere cu instrucțiunea de exploatare.
- Înainte de conectarea dispozitivului la rețea electrică, asigurați-vă că tensiunea de lucru a dispozitivului electric corespunde cu tensiunea în rețeaua în casa D-vă.
- Pentru a evita riscul de incendiu nu folosiți piese intermediare atunci când conectați aparatul la priză.

- Nu lăsați aspiratorul de praf conectat la priza electrică fără supraveghere.
- Pentru a reduce riscul de electrocutare nu folosiți aparatul în afara încăperilor.
- Din motive de siguranță a copiilor nu lăsați fără supraveghere pungile de polietilenă folosite în calitate de ambalaj.
- **Atenție!** Nu permiteți copiilor să se joace cu pachete de polietilenă sau pelicule. **Pericol de asfixiere!**
- Copiii trebuie supravegheați pentru a nu se juca cu aparatul. Este necesară o atenție supraveghere dacă în preajma aparatului în funcțiune se află copii sau persoane cu abilități reduse.
- Prezentul dispozitiv nu este prevăzut pentru a fi utilizat de către copii și persoane cu dizabilități. Aceștia pot utiliza dispozitivul doar în cazuri în care persoana responsabilă pentru siguranța acestora le-a explicat instrucțiunile corespunzătoare de utilizare a dispozitivului și pericolele legate de utilizarea necorespunzătoare a acestuia.
- Nu utilizați cablul de alimentare sau furtunul în calitate de mâner de transportare; nu închideți ușa dacă cablul de alimentare trece prin golul ușii; și evitați contactul cablului de alimentare cu marginile sau colțurile ascuțite a mobilierului. Nu treceți cu aspiratorul peste cablul de alimentare pentru a nu-l deteriora.
- Deconectați aparatul de la rețea înainte de curățare, sau dacă nu îl folosiți.
- Nu atingeți fișa sau corpul aspiratorului cu mâinile ude.
- În timpul înfășurării cablului de alimentare, suspendați cablul cu mîna; nu lăsați fișa cablului de alimentare să se lovească de podea.
- Nu închideți orificiul de ieșire a aparatului cu obiecte.
- Nu conectați dispozitivul dacă vreunul dintre orificiile lui sunt blocate.
- Aveți grijă ca părul, precum și elementele suspendate ale hainelor, degetele sau alte părți ale corpului să nu se aple în apropiere de orificiul de aspirare al aspiratorului de praf.
- Nu scoateți fișa din priză prin tragerea cablului. Nu deconectați prin tragere de cablu, pentru deconectare întotdeauna trageți de fișă.
- Fiți deosebit de precauți în timpul utilizării dispozitivului pe scări.
- Nu folosiți aspiratorul pentru a colecta lichide inflamabile sau combustibile, cum ar fi ben-

zina, și nu folosiți în locuri unde acestea ar putea fi păstrate. Se interzice utilizarea aspiratorului de praf în locurile de depozitare a unor astfel de lichide.

- Nu colectați articole ce ard sau fumează, cum ar fi țigări, chibrituri sau cenușă fierbinte, precum și praful fin de la tencuială, beton, făină sau cenușă.
- Este interzisă utilizarea aspiratorului de praf dacă nu sunt montate:
 - colectorul de praf textil/de hârtie;
 - filtrele de intrare și de ieșire.
- Verificați în mod regulat integritatea fișei cablului de alimentare și cablul de alimentare la lipsa deteriorărilor.
- Nu folosiți aparatul dacă este deteriorată fișa sau cablul de alimentare, dacă acesta funcționează cu anomalii, precum și dacă acesta a căzut. Nu reparați singuri aparatul. În legătură cu orice aspecte ale deservirii tehnice adresați-vă la un centru autorizat de service.

APARATUL ESTE DESTINAT NUMAI UZULUI CASNIC

Măsurile de precauție

- Dacă în timpul curățării a scăzut brusc puterea de aspirare a aparatului, opriți imediat aspiratorul de praf, extrageți fișa cablului de alimentare din priză electrică și verificați dacă tubul telescopic sau furtunul flexibil nu s-au bătut cu gunoi. Înlăturați gunoiul și doar apoi puteți continua lucrul.
- Nu utilizați aspiratorul de praf pentru curățarea încăperilor în nemijlocită apropiere de suprafețe puternic încălzite, în apropierea scurmelor și în locurile de depozitare a lichidelor inflamabile.
- Nu deconectați prin tragere de cablu, pentru deconectare întotdeauna trageți de fișă.

ASAMBLAREA ASPIRATORULUI

În caz de transportare sau păstrare a dispozitivului la temperaturi joase este necesar să-l mențineți la temperatura camerei timp de cel puțin două ore.

- Despachetați complet aspiratorul de praf și verificați dacă nu sunt semne de deteriorare.
- Înainte de conectare, asigurați-vă că tensiunea în rețeaua electrică corespunde cu tensiunea de lucru a aspiratorului de praf.

- Întotdeauna deconectați aspiratorul de praf și extrageți fișa cablului de alimentare din priză în timpul schimbării duzelor-perii și în timpul lucrărilor de întreținere.

Montarea și demontarea furtunului flexibil

- Introduceți vârful furtunului flexibil (7) în orificiul de intrare a aerului (9).
- Introduceți furtunul până auziți un clic, care confirmă corectitudinea montării. Pentru demontarea furtunului flexibil apăsați pe fixatorii (8) și demontați furtunul.

Montarea tubului telescopic și a duzelor

- Atașați tubul telescopic pentru alungire (4) la mânerul furtunului flexibil (5).
- Trageți partea inferioară a tubului telescopic la lungimea necesară, apăsând în prealabil pe butonul fixatorului (3).
- Alegeți accesoriul necesar: perie pentru podea/cover (1) sau duza combinată (24) și grupați-o la tubul telescopic de prelungire (4).

UTILIZAREA PERIILOR-ACCESORII

Perie pentru podea/cover (1)

Mutați comutatorul (2) de pe perie (1) în poziția necesară (în dependență de tipul suprafeței pe care se va efectua aspirarea).

Duză combinată (24)

- Duza este prevăzută pentru curățarea radiatoarelor, fisurilor, colțurilor și a spațiilor dintre pernele canapelelor, și pentru colectarea prafului de pe suprafața mobilierului, prezența pufului pe duza previne deteriorarea suprafeței lustruite a mobilierului.

Utilizarea colectoarelor de praf textil (23) sau de hârtie (26)

- Deschideți capacul colectorului de praf (11), apăsând pe încuietorea-fixatorul (10).
- Extrageți suportul colectorului de praf (22) spre direcția în sus, montați colectorul de praf textil (23) sau de hârtie (26) în suportul (22), apoi montați suportul (22) la loc.
- Închideți capacul compartimentului pentru colector de praf (11).

Remarcă: Pe capacul secției colectorului de praf (11) este instalată blocarea care nu permite închiderea capacului (11) în caz de instalare greșită sau în caz de neinstalare a sacului de colectare a prafului (24 sau 27), întotdeauna verificați corec-

titudinea instalării recipientului de colectare a prafului înainte de a închide capacul (11).

Extragerea colectorului de praf de pânză (23) și de hârtie (26)

- Deschideți capacul colectorului de praf (11) și extrageți colectorul de praf.
- Colectorul de praf de pânză (23) este prevăzut pentru utilizare multiplă, înlăturați praful și gunoiul din el, deplasând clema din plastic, apoi montați clema la loc.
- Colectorul de praf de hârtie (26) este de unică folosință, după umplere acesta trebuie reutilizat.

UTILIZAREA ASPIRATORULUI DE PRAF

- Înainte de a începe folosirea trageți cablul de alimentare la lungimea necesară și introduceți fișa în priză.
- Marcajul galben de pe cablu indică lungimea maximă a cablului. Nu trageți cablul de alimentare dincolo de marcajul roșu.

Atenție!

Întotdeauna conectați aspiratorul de praf doar cu colectorul de praf de pânză (23) sau de hârtie (26) montat și fitrele montate (19, 21).

- Pentru a conecta aspiratorul de praf apăsați butonul de conectare/deconectare (13).
- În timpul funcționării puteți regla puterea de aspirare cu ajutorul regulatorului puterii de absorbție.
- După finisarea lucrului într-o încăpere, apăsați butonul pornit/oprit (13) și extrageți fișa cablului de alimentare din priză.
- Pentru rularea cablului de alimentare apăsați butonul de rulare (17) și ghidați cu mâna capătul liber al cablului pentru a evita lovirea și deteriorarea cablului și a fișei.

FUNCȚIE OPRIRE AUTOMATĂ

Aspiratorul de praf este dotat cu funcția de deconectare automată în caz de supraîncălzire a motorului electric.

- În caz de supraîncălzire a motorului electric va acționa siguranța termică automată și aspiratorul de praf se va deconecta.
- În acest caz extrageți imediat fișa cablului de alimentare din priză.
- Verificați tubul telescopic și furtunul flexibil dacă acestea nu sunt blocate și înlăturați gunoiul.

- Lăsați aspiratorul de praf să se răcească timp de aproximativ 20-30 minute înainte de a-l conecta din nou.
- Conectați dispozitivul la rețeaua electrică, porniți-l, dacă dispozitivul nu se conectează, acest fapt poate însemna că aspiratorul de praf este deteriorat. În asemenea caz trebuie să vă adresați unui centru autorizat de service pentru reparația aspiratorului de praf.

MENTENANȚĂ

- Dacă în timpul funcționării aspiratorului de praf indicatorul umplerii al colectorului de praf (14) va trece în «roșu» este necesară înlocuirea colectorului de praf de hârtie (26) sau curățarea colectorului de praf textil (23).
- Înainte de a înlocui sau de a curăța colectorul de praf, opriți aspiratorul de praf și extrageți fișa cablului de alimentare din priza electrică.
- Aveți grijă ca filtrul de intrare (21) și HEPA-filtrul de ieșire (19) să fie curate, deoarece de acest lucru depinde eficiența funcționării aspiratorului de praf; curățați filtrele de cel puțin de trei, patru ori pe an, dar în cazul poluării puternice – de multe ori. Înlocuirea filtrelor (20 și 22) se efectuează după necesitate.

Curățarea filtrului de intrare (21)

- Opriți aspiratorul de praf și deconectați-l de la rețea
- Deschideți capacul colectorului de praf (11), apăsând pe încuietoria-fixatorul (10).
- Extrageți suportul colectorului de praf (22) spre direcția în sus.
- Extrageți suportul filtrului de intrare (20) cu filtrul de intrare (21) spre direcția în sus.
- Extrageți filtrul de intrare (21) din suportul (20).
- Spălați filtrul de intrare (21) în apă caldă, uscați bine și instalați-l în suportul filtrului (20)
- Montați suportul filtrului (20) cu filtrul de intrare (21) la loc.
- Montați colectorul de praf textil (23) sau de hârtie (26) în suportul (22) și montați suportul (22) la loc.
- Închideți capacul compartimentului pentru colector de praf (11).

Curățarea HEPA-filtrului de ieșire (19)

- Opriți aspiratorul de praf și deconectați-l de la rețea

- Scoateți grilajul filtrului de intrare (18), trăgând de ieșiturile spre direcția în sus, extrageți HEPA-filtrul (19).
- Spălați HEPA-filtrul (19) sub jet de apă caldă. Nu utilizați pentru spălarea HEPA-filtrului (19) mașina de spălat vase.
- Uscăți HEPA-filtrul. Nu utilizați uscătorul de păr pentru uscarea HEPA-filtrului.
- Montați HEPA-filtrul (19) la loc.
- Instalați la loc grilajul filtrului de ieșire (18).

Corpul aspiratorului de praf

- Ștergeți carcasa aspiratorului de praf cu un material umed, iar dacă aceasta este foarte murdară utilizați o cantitate mică de agent de curățare neutru.
- Nu permiteți pătrunderea lichidelor în interiorul corpului aspiratorului.
- Nu se admite utilizarea solvenților și a detergenților abrazivi pentru curățarea suprafeței aspiratorului de praf.

PĂSTRARE

- Înainte de a strânge aspiratorul de praf pentru păstrare îndelungată, efectuați curățarea corpului, colectorului de praf textil (23) și a filtrelor (19, 21).
- Pentru o păstrare comodă folosiți locașul pentru «parcarea» periei (16) în poziția orizontală sau locașul pentru «parcarea» periei (25) în poziția verticală a corpului aspiratorului.
- Păstrați aspiratorul de praf la un loc uscat, răcoros, inaccesibil pentru copii.

Set de livrare

Aspirator de praf (cu filtrele montate și colectorul de praf textil montat) – 1 buc.
Furtun flexibil – 1 buc.
Perie pentru podea/cover – 1 buc.
Duză combinată – 1 buc.
Instrucțiune – 1 buc.

Specificații tehnice

Alimentare: 220-240 V ~ 50 Hz
Putere maximă 1800 W
Putere de aspirare 350 W
Sac textil 3,5 l

Producătorul își rezervă dreptul de a modifica designul și caracteristicile aparatului fără preaviz.

Durata de funcționare a aparatului – 5 ani

Garanție

În legătură cu oferirea garanției pentru produsul dat, rugăm să Vă adresați la distribuitorul regional sau la compania, unde a fost procurat produsul dat. Serviciul de garanție se realizează cu condiția prezentării bonului de plată sau a oricărui alt document financiar, care confirmă cumpărarea produsului dat.



Acest produs corespunde cerințelor EMC, întocmite în conformitate cu Directiva 89/336/EEC și Directiva cu privire la electrosecuritate/joasă tensiune (73/23 EEC).

VYSAVAČ

Popis

1. Hubice na podlahu/kobercové krytiny
2. Přepínač režimů koberec/podlaha
3. Fixátor teleskopické trubice
4. Teleskopická prodlužovací trubice
5. Rukojeť flexibilní hadice
6. Hadice
7. Přípojka hadice
8. Fixátory nástavce flexibilní hadice
9. Sací otvor
10. Fixátor víka prachového sáčku
11. Víko prachového sáčku
12. Rukojeť pro přenášení
13. Tlačítko zapnutí/vypnutí
14. Indikátor zaplnění zásobníku na prach
15. Ovládač sacího výkonu
16. Místo uložení „parkování“ kartáče
17. Tlačítko navíjení kabelu
18. Mřížka výstupního filtru
19. Výstupní HEPA-filtr
20. Držák vstupního filtru
21. Vstupní filtr
22. Držák prachového sáčku
23. Textilní prachový sáček
24. Kombinovaný nástavec
25. Místo uložení „parkování“ kartáče
26. Papírový prachový sáček

BEZPEČNOSTNÍ OPATŘENÍ

Před použitím přístroje si pozorně přečtete tuto příručku a uschovejte ji pro budoucí použití. Používejte přístroj pouze podle jeho přímého určení, jak je popsáno v tomto návodu. Nesprávné zacházení s přístrojem může způsobit jeho poruchu, škodu uživateli nebo jeho majetku.

Pro snížení rizika vzniku požáru, úrazu elektrickým proudem nebo poranění:

- Používejte tento přístroj přesně podle uživatelské příručky.
- Před zapojením do sítě přesvědčte se že provozní napětí uvedené na přístroji odpovídá napětí v elektrické síti ve vašem domě.
- Aby nedošlo k požáru nepoužívejte adaptéry při zapojení přístroje do elektrické zásuvky.
- Nenechávejte vysavač bez dohledu, kdy je zapojen do elektrické zásuvky.
- Pro snížení rizika úrazu elektrickým proudem nepoužívejte vysavač vně budovy.

- Igelitové sáčky použité v obalu mohou být nebezpečné pro děti. Aby se zabránilo neštěstí, obal uschovejte mimo dosah dětí.
- **Upozornění! Nedovolujte dětem hrát si s igelitovými sáčky nebo obalovou fólií. Nebezpečí zadušení!**
- Nedovolte dětem používat přístroj jako hračku. Buďte zvláště opatrní, pokud jsou v blízkosti zapnutého přístroje děti nebo osoby s omezenými schopnostmi.
- Tento spotřebič není určen pro používání dětmi nebo osobami se sníženými schopnostmi, pokud osoba odpovědná za jejich bezpečnost jim nedá odpovídající a srozumitelné pokyny k bezpečnému použití přístroje a nepoučí je o nebezpečí vyplývajícím z jeho nesprávného použití.
- Nepoužívejte síťový kabel nebo hadice jako úchyt pro přenášení vysavače, nezavírejte dveře, pokud síťový kabel prochází denním otvorem a také se vyhýbejte kontaktu síťového kabelu s ostrými hranami nábytku. Kvůli nebezpečí poškození kabelu nikdy nedopouštějte aby vysavač během úklidu přejezděl přes síťový kabel.
- Vždy odpojte přístroj od elektrické sítě před čištěním a pokud ho nepoužíváte.
- Nedotýkejte se vidlice síťového kabelu ani samotného vysavače mokřýma rukama.
- Při navíjení síťového kabelu přidržujte ho rukou, nedopouštějte aby se síťová vidlice narážela do podlahy.
- Nikdy nezakrývejte sací otvor přístroje jakýmkoli předměty.
- Nikdy nezapínejte přístroj, pokud některý z jeho otvorů je zablokován.
- Ujistěte se, že vlasy, volně visící části oděvu, prsty nebo jiné části těla se nenachází v blízkosti sacího otvoru vysavače.
- Neodpojte přístroj od sítě, tahaje za elektrický kabel. Když odpojujete napájecí kabel, netahejte za šňůru, ale uchopte zástrčku síťového kabelu.
- Buďte zvláště opatrní při uklízení schodišť.
- Nikdy nepoužívejte vysavač k vysávání hořlavých kapalin jako je bezin, rozpouštědla. Nikdy nepoužívejte vysavač ke vysávání vody nebo jakékoli jiné tekutiny.
- Nikdy nevysávejte vysavačem vodu nebo jiné tekutiny, hořící nebo se doutnající cigarety, zápalky, doutnající se popel a také jemný

rozptýlený prach – například ze suché omítky, betonu, mouky nebo popelu.

- Je zakázáno používat vysavač, pokud v něm nejsou instalovány:
 - plátěný/papírový prachový sáček;
 - vstupní a výstupní filtry.
- Pravidelně kontrolujte vidlici síťového kabelu a síťový kabel, zda nejsou poškozeny.
- Nepoužívejte přístroj při poškozené zástrčce nebo napájecím kabelu, v případě přerušovaného chodu, a také po jeho pádu. Nikdy se nepokoušejte přístroj samostatně opravit. V případě poruchy obraťte se na nejbližší autorizované servisní středisko.

SPOTŘEBIČ JE URČEN POUZE PRO POUŽITÍ V DOMÁCNOSTI

Bezpečnostní pokyny

- Pokud během úklidu sací výkon vysavače prudce klesl, okamžitě vypněte vysavač, vyndejte vidlici přírodního síťového kabelu z elektrické zásuvky a zkontrolujte teleskopickou trubici a hadici zda nejsou ucpané. Odstraňte ucpaní, a pak pokračujte v úklidu.
- Nepoužívejte vysavač v bezprostřední blízkosti velmi horkých ploch, v blízkosti popelníků, stejně jako vedle míst skladování hořlavých kapalin.
- Při vytahování napájecího kabelu ze zásuvky, vždy uchopte zástrčku, netahejte za kabel.

MONTÁŽ VYSAVAČE

V případě přepravy nebo skladování přístroje při nízké teplotě je nutno uchovávat při pokojové teplotě po dobu nejméně dvou hodin.

- Úplně rozbalte vysavač a zkontrolujte, zda není poškozen.
- Před zapnutím přístroje se přesvědčte, že napětí v elektrické síti odpovídá provoznímu napětí vysavače.
- Vždy odpojte přístroj a vytáhněte zástrčku ze zásuvky při výměně kartáčů–nástavců, stejně jako během preventivní údržby.

Připojení a odpojení hadice

- Zasuňte přípojku hadice (7) do sacího otvoru (9).
- Vložte hadici až zaklapne, což potvrzuje správnost připojení. Chcete-li odpojit flexibilní hadici, stiskněte fixátory (8) a odpojte hadici.

Připojení teleskopické prodlužovací trubice a nástavců

- Připojte teleskopickou prodlužovací trubku (4) k rukojeti ohybné hadice (5).
- Vysuňte dolní část teleskopické trubice na požadovanou délku po stisknutí tlačítka fixátoru (3).
- Zvolte vhodný nástavec: kartáč na podlahu/kobercové krytiny (1), nebo kombinovaný nástavec (24) a připojte ho k prodlužovací trubici (4).

POUŽÍVÁNÍ KARTÁČŮ-NÁSTAVCŮ

Hubice na podlahu/koberec (1)

Dejte přepínač (2) na hubici (1) do potřebné polohy (podle druhu povrchu, který uklízíte).

Kombinovaný nástavec (24)

- Kombinovaná hubice je určena jak k čištění radiátorů, šterbin, škvír, koutů a mezer mezi polštáři gaučů, tak ke uklizení prachu s povrchu nábytku, její vlas zabraňuje poškození lesklých povrchů nábytku.

Použití plátěného (23) nebo papírového (26) prachového sáčku

- Otevřete víko přihrádky prachového sáčku (11) stlačením zámku-fixátoru (10).
- Vyndejte držák prachového sáčku (22) směrem nahoru, upevněte textilní (23) nebo papírový (26) prachový sáček v držáku prachového sáčku (22), pak nasadte držák (22) na své místo.
- Uzavřete kryt přihrádky prachového sáčku (11).

Poznámka: Na krytu prachového sáčku (11) je instalován systém blokování, který brání v uzavírání krytu (11) pokud prachový sáček (24 nebo 27) není vložen nebo je vložen špatně, než uzavřete kryt (11), vždy zkontrolujte, zda je prachový sáček vložen správně.

Vyjmutí textilního (23) nebo papírového (26) prachového sáčku

- Otevřete víčko přihrádky na prachový sáček (11) a vyjměte prachový sáček.
- Plátěný prachový sáček (23) se může používat víckrát, posuňte umělohmotnou svorku, otevřete a vyprázdněte sáček, pak vraťte svorku na své místo.

- Papírový prachový sáček (26) je jednorázový, po zaplnění ho zlikvidujte.

POUŽITÍ VYSAVAČE

- Než začnete práci, vytáhněte napájecí kabel na požadovanou délku a vložte zástrčku do zásuvky.
- Žlutá značka na síťovém kabelu upozorňuje na maximální délku kabelu. Nikdy nevytahujte síťový kabel za červenou značku.

Upozornění!

Zapínejte vysavač jenom když jsou vloženy plátěný (23) nebo papírový (26) prachový sáček a jsou vloženy filtry (19, 21).

- Pro aktivaci vysavače stiskněte tlačítko zapnutí/vypnutí (13).
- Během práce můžete měnit sací výkon pomocí ovládače sacího výkonu.
- Po dokončení uklízení místnosti stiskněte tlačítko zapnutí/vypnutí (13) a vytáhněte zástrčku ze zásuvky.
- Pro navíjení napájecího kabelu stiskněte tlačítko (17), přidržujte rukou kabel při navíjení, aby nedošlo k jeho omotávání a poškození.

FUNKCE AUTOMATICKÉHO VYPNUTÍ

Vysavač je vybaven funkcí automatického vypnutí při přehřátí elektromotoru.

- Při přehřátí motoru se spustí automatická tepelná pojistka a vysavač se vypne.
- V tomto případě okamžitě vytáhněte zástrčku napájecího kabelu ze zásuvky.
- Zkontrolujte teleskopickou trubici a hadici zda nejsou ucpané a ucpávku odstraňte.
- Dejte vysavač vychladnout asi 20-30 minut, než si ho znovu zapněte.
- Připojte přístroj k elektrické síti, zapněte ho, pokud přístroj nejde, může to znamenat, že vysavač je poškozen. V tomto případě kontaktujte autorizované servisní středisko pro opravu vysavače.

ÚDRŽBA

- Pokud během práce s vysavačem indikátor zaplnění prachového sáčku (14) se přepne na červenou, je třeba vyměnit papírový (26) nebo vyprázdnit textilní (23) sáček.
- Než očistíte nebo vyměníte sáček, vypněte vysavač a vyndejte vidlici přívodního kabelu z elektrické zásuvky.
- Dbejte o čistotu vstupního filtru (21) a výstupního HEPA-filtru (19), protože to ovlivňuje

efektivitu práce vysavače; čistěte filtry nejmiň tři- čtyřikrát do roka, při silném znečištění častěji. Výměnu filtrů (20 a 22) je třeba provádět dle potřeby.

Čištění vstupního filtru (21)

- Vypněte vysavač a odpojte ho od sítě.
- Otevřete víko přihrádky prachového sáčku (11) stlačením zámku-fixátoru (10).
- Vyjměte držák prachového sáčku (22) směrem nahoru.
- Vytáhněte držák vstupního filtru (20) s vstupním filtrem (21) směrem nahoru.
- Vyjměte vstupní filtr (21) z držáku (20).
- Umyjte vstupní filtr (21) teplou vodou, důkladně osušte a vložte ho do držáku filtru (20).
- Vložte držák filtru (20) s vstupním filtrem (21) na své místo.
- Upevněte textilní (23) nebo papírový (26) prachový sáček v držáku prachového sáčku (22) a nasadte držák (22) na své místo.
- Uzavřete kryt přihrádky prachového sáčku (11).

Čištění výstupního HEPA-filtru (19)

- Vypněte vysavač a odpojte ho od sítě.
- Sundejte mřížku výstupního filtru (18) zatažením nahoru za výstupky, vyndejte HEPA-filtr (19).
- Propláchněte HEPA-filtr (19) pod proudem vlažné vody. Nepoužívejte k mytí HEPA-filtru (19) myčku nádobí.
- Osušte HEPA-filtr. Nikdy nepoužívejte fén k sušení HEPA-filtru.
- Vraťte HEPA-filtr (19) na místo.
- Vraťte mřížku (18) na své místo.

Plášť vysavače

- Plášť vysavače utírejte měkkým vlhkým hadříkem, při silnějším znečištění můžete použít menší množství neutrálního mycího prostředku.
- Nedopouštějte aby se voda dostala pod plášť vysavače.
- Je zakázáno k čištění povrchu vysavače používat rozpouštědel nebo abrazivních čistících prostředků.

USKLADNĚNÍ

- Před tím než uložíte vysavač na delší dobu, proveďte čištění skříně, textilní prachový sáček (23) a filtrů (19, 21).

- Pro větší pohodlí při skladování použijte místo uložení „parkování“ kartáče (16) ve vodorovné poloze nebo místo uložení „parkování“ kartáče (25) ve svislé poloze vysavače.
- Skladujte vysavač v suchém chladném místě mimo dosah dětí.

Obsah balení

Vysavač (s instalovanými filtry a textilním prachovým sáčkem) – 1 kus

Hadice – 1 kus

Hubice pro podlahu/kobercové krytiny – 1 kus

Kombinovaný nástavec – 1 kus

Návod – 1 kus

Technické charakteristiky

Napájení: 220-240 V ~ 50Hz

Maximální příkon 1800 W

Sací výkon 350 W

Textilní sáček: 3,5 l

Výrobce si vyhrazuje právo změnit konstrukci a specifikace zařízení bez předchozího upozornění.

Životnost zařízení - 5 let

Záruka

Podrobné záruční podmínky poskytne prodejce přístroje. Při uplatňování nároků během záruční lhůty je třeba předložit doklad o zakoupení výrobku.



Tento výrobek odpovídá požadavkům na elektromagnetickou kompatibilitu, stanoveným direktivou 89/336/EEC a předpisem 73/23/EEC Evropské komise o nízkonapěťových přístrojích.

ПИЛОСОС

Опис

1. Щітка для пола/килимових покриттів
2. Перемикач режимів «килим/підлога»
3. Фіксатор телескопічної трубки
4. Телескопічна подовжувальна трубка
5. Ручка гнучкого шланга
6. Гнучкий шланг
7. Наконечник гнучкого шланга
8. Фіксатори наконечника гнучкого шланга
9. Повітрязабірний отвір
10. Фіксатор кришки відсіку пилозбірника
11. Кришка відсіку пилозбірника
12. Ручка для перенесення
13. Кнопка включення/вимикання
14. Індикатор заповнення пилозбірника
15. Регулятора потужності всмоктування
16. Місце «паркування» щітки
17. Кнопка змотування мережевого шнура
18. Решітка вихідного фільтра
19. Вихідний HEPA-фільтр
20. Тримач вхідного фільтра
21. Вхідний фільтр
22. Тримач пилозбірника
23. Тканинний пилозбірник
24. Комбінована насаддка
25. Місце «паркування» щітки
26. Паперовий пилозбірник

ІНСТРУКЦІЯ ЩОДО ЗАХОДІВ БЕЗПЕКИ

Перед використанням приладу уважно прочитайте інструкцію по експлуатації та зберігайте її протягом усього терміну експлуатації. Використовуйте пристрій лише по його прямому призначенню, як викладено в даній інструкції. Неправильне поводження з приладом може привести до його поломки, спричинення шкоди користувачеві або його майну. Для зниження ризику виникнення пожежі, поразки електричним струмом або здобуття травм:

- Використовуйте даний пристрій лише відповідно до інструкції з експлуатації.
- Перш ніж підключити пристрій до електромережі, переконайтеся, що напруга, вказана на пристрої, відповідає напрузі електромережі у вашому будинку.
- Щоб уникнути ризику виникнення пожежі не використовуйте перехідники при підключенні приладу до електричної розетки.

- Не залишайте пилосос без нагляду, коли він включений в мережеву розетку.
- Для зниження ризику удару електричним струмом не використовуйте пилосос поза приміщеннями.
- З міркувань безпеки дітей не залишайте без нагляду поліетиленові пакети, використовувани в якості упаковки.
- **Увага!** Не дозволяйте дітям грати з поліетиленовим пакетом або плівкою. **Загроза ядухи!**
- Не дозволяйте дітям використовувати пилосос в якості іграшки. Дотримуйтесь особливої обережності в тому випадку, якщо поряд з працюючим пристроєм знаходяться діти, або особи з обмеженими можливостями.
- Цей прилад не призначений для використання дітьми та людьми з обмеженими можливостями, якщо тільки особою, яка відповідає за їх безпеку, їм не дано відповідні і зрозумілі інструкції про безпечне користування приладом і тієї небезпеки, яка може виникати при його неправильно-му використанні.
- Не використовуйте мережевий шнур або шланг в якості ручці для перенесення пилососа, не закривайте двері, якщо мережевий шнур проходить через дверний отвір, а також уникайте контакту мережевого шнура з гострими краями або кутами меблів. Під час прибирання приміщення забороняється переїжджати пилососом через мережевий шнур, оскільки може виникнути небезпека пошкодження мережевого шнура.
- Завжди відключайте чайник від електромережі перед чищенням, а також якщо Ви їм не користуєтесь.
- Не беріться за мережеву вилку або за корпус пилососа мокрими руками.
- Під час змотування мережевого шнура притримуйте його рукою, не допускайте, щоб мережева вилка ударялася об поверхню підлоги.
- Забороняється закривати вихідний отвір пристрою якими-небудь предметами.
- Забороняється включати пристрій, якщо який-небудь з його отворів заблокований.
- Слідкуйте за тим, щоб волосся, елементи одягу, що вільно висять, пальці або інші

частини тіла не знаходилися поряд з повітряними отворами пілососа.

- Забороняється відключати пристрій від мережі висмикуванням мережевої вилки з розетки за мережевий шнур. При відключенні вилки мережевого шнура з розетки не тягніть за шнур, тримайтеся за вилку рукою.
- Будьте особливо уважні при прибиранні сходових майданчиків.
- Забороняється використовувати пілосос для збору легкозаймистих рідин, таких як бензин, розчинники. Забороняється використання пілососа у місцях зберігання таких рідин.
- Забороняється за допомогою пілососа збирати воду або інші рідини, сигарети, що горять або димлячі, сірники, тліючий попіл, а також тонкодисперсну пил - наприклад, від штукатурки, бетону, борошна або золи.
- Забороняється використовувати пілосос, якщо в ньому не встановлені:
 - тканинний/паперовий пілозбірник;
 - вхідний і вихідний фільтри.
- Регулярно перевіряйте вилку мережевого шнура і мережевий шнур на відсутність пошкоджень.
- Забороняється використовувати прилад при пошкодженні мережевої вилки або шнура, якщо воно працює з перебіями, а також після його падіння. Не намагайтеся самостійно ремонтувати пристрій. З усіх питань ремонту звертайтеся до авторизованого сервісного центру.

ПРИЛАД ПРИЗНАЧЕНИЙ ТІЛЬКИ ДЛЯ ДОМАШНЬОГО ВИКОРИСТАННЯ

Запобіжні заходи

- Якщо під час прибирання різко знизилася всмоктуюча потужність пілососа, негайно вимкніть пілосос, витягніть вилку мережевого шнура з електричної розетки і перевірте телескопічну трубку або шланг на предмет засмічення. Усуньте засмічення, і тільки потім продовжуйте прибирання.
- Не робіть прибирання пілососом в безпосередній близькості від сильно нагрітих поверхонь, поряд з опалювальними, а також в місцях зберігання легкозаймистих рідин.

- При вилученні мережевої вилки з розетки завжди тримайтеся за вилку, не тягніть за мережевий шнур.

ЗБІРКА ПИЛОСОСА

У разі транспортування або зберігання приладу при зниженій температурі необхідно витримати його при кімнатній температурі не менше двох годин.

- Повністю розпакуйте пілосос і перевірте його на наявність пошкоджень.
- Перед включенням переконайтеся, що напруга електричної мережі відповідає робочій напрузі пілососа.
- Завжди відключайте пілосос і виймайте мережеву вилку з розетки під час заміни щіток-насадок, а також під час профілактики.

Підключення та зняття гнучкого шланга

- Вставте наконечник гнучкого шланга (7) в повітряозабірний отвір (9).
- Вставляйте шланг до клацання, що підтверджує правильність під'єднання. Для зняття гнучкого шланга натисніть на фіксатори (8) і від'єднайте шланг.

Під'єднання телескопічної трубки і насадок

- Під'єднайте телескопічну подовжувальну трубку (4) до ручці гнучкого шлангу (5).
- Витягніть нижню частину телескопічної трубки на необхідну довжину, попередньо натиснувши на кнопку фіксатора (3).
- Виберіть необхідну насадку: щітку для пола/килимових покриттів (1) або комбіновану насадку (24) і під'єднайте її до телескопічної подовжувальної трубки (4).

ВИКОРИСТАННЯ ЩІТОК-НАСАДОК

Щітка для пола/килимових покриттів (1)
Встановіть перемикач (2) на щітці (1) в необхідне положення (залежно від типу поверхні, на якій здійснюється прибирання).

Комбінована насадка (24)

- Насадка призначена як для чищення радіаторів, щілин, кутів і простору між подушками диванів, так і для збору пилу з поверхні меблів, наявність ворсу перешкоджає пошкодженню полірованої поверхні

меблів. Насадку (24) можна під'єднувати і до ручці гнучкого шланга (5).

Використання тканинного (23) або паперового (26) пілозбірників

- Відкрийте кришку відсіку пілозбірника (11), натиснувши на клямку-фіксатор (10).
- Витягніть тримач пілозбірника (22) по напрямку вгору, встановите в тримач (22) тканинний пілозбірник (23) або паперовий (26), потім встановите тримач (22) на місце.
- Закрийте кришку відсіку пілозбірника (11).

Примітка: На кришці відсіку пілозбірника (11) встановлено блокування, що не дозволяє закрити кришку (11) при неправильно встановленому або не встановленому пілозбірнику (24 або 27), завжди перевіряйте правильність установки пілозбірника, перш ніж закрити кришку (11).

Витягання тканинного (23) або паперового (26) пілозбірника

- Відкрийте кришку відсіку пілозбірника (11) і витягніть пілозбірник.
- Тканинний пілозбірник (23) багаторазовий, видалите пил і сміття з нього, зрушивши гластмасовий затиск, після цього встановите затиск на місце.
- Паперовий пілозбірник (26) одноразовий, при його заповненні утилізуйте пілозбірник.

ВИКОРИСТАННЯ ПИЛОСОСА

- Перед початком роботи витягніть мережевий шнур на необхідну довжину і вставте мережеву вилку в розетку.
- Жовта відмітка на мережевому шнурі попереджає про максимальну довжину шнура. Забороняється витягувати мережевий шнур далі червоної відмітки

Увага!

Завжди включайте пилосос лише зі встановленим тканинним (23) або паперовим (26) пілозбірником і встановленими фільтрами (19, 21).

- Для включення пилососа натисніть кнопку включення/виключення (13).
- Під час роботи ви можете регулювати потужність всмоктування за допомогою регулятора потужності всмоктування (15)

і механічним регулятором (5), розташованим на ручці гнучкого шланга (5).

- Після закінчення прибирання в приміщенні натисніть кнопку включення / вимикання (13) і вийміть мережеву вилку з розетки.
- Для змотування мережевого кабелю натисніть на кнопку змотування (17) і притримуйте рукою шнур, що змотується, щоб уникнути його захльостування і пошкодження.

ФУНКЦІЯ АВТОМАТИЧНОГО ВІДКЛЮЧЕННЯ

Пилосос оснащений функцією автоматичного відключення при перегріві електромотора.

- При перегріві електромотора спрацює автоматичний термозапобіжник, і пилосос відключиться.
- В цьому випадку негайно витягніть вилку мережевого шнура з розетки.
- Перевірте телескопічну трубку і гнучкий шланг на предмет засмічення і усунете засмічення.
- Дайте пилососу охолотитися протягом приблизно 20-30 хвилин, перш ніж включити його знову.
- Підключите пристрій до електричної мережі, включите його, якщо пристрій не включається, це може означати, що в пилососі є пошкодження. В цьому випадку необхідно звернутися в авторизований сервісний центр для ремонту пилососа.

ОБСЛУГОВУВАННЯ

- Якщо під час роботи пилососа індикатор заповнення пілозбірника (14) перемикається на «червоний», необхідно замінити паперовий (26) або очистити тканинний (23) пілозбірник.
- Перш, ніж замінити або очистити пілозбірник, вимкніть пилосос і витягніть вилку мережевого шнура з електричної розетки.
- Стежте за чистотою вхідного фільтра (21) і вихідного HEPA-фільтра (19), оскільки від цього залежить ефективність роботи пилососа; проводьте чищення фільтрів не менше трьох-чотирьох разів на рік, а при сильному засміченні - частіше. Заміна фільтрів (20 і 22) здійснюється в міру необхідності.

Чищення вхідного фільтра (21)

- Вимкніть пилосос і від'єднайте його від мережі.
- Відкрийте кришку відсіку пилозбірника (11), натиснувши на клямку-фіксатор (10).
- Дістаньте тримач пилозбірника (22) по напрямку вгору.
- Дістаньте тримач вхідного фільтра (20) з вхідним фільтром (21) по напрямку вгору.
- Дістаньте вхідний фільтр (21) з тримача (20).
- Промийте вхідний фільтр (21) теплою водою, ретельно просушіть і встановіть його в тримач фільтру (20).
- Встановіть тримач фільтру (20) з вхідним фільтром (21) на місце.
- Встановіть в тримач пилозбірника (22) тканинний (23) або паперовий (26) пилозбірник і встановіть тримач (22) на місце.
- Закрийте кришку відсіку пилозбірника (11).

Чищення вихідного HEPA-фільтру (19)

- Вимкніть пилосос і від'єднайте його від мережі.
- Зніміть решітку вихідного фільтру (18), потягнувши за виступи по напрямку вгору, витягніть HEPA-фільтр (19).
- Промийте HEPA-фільтр (19) під струменем злегка теплої води. Не використовуйте для промивання HEPA-фільтру (19) посудомийну машину.
- Просушіть HEPA-фільтр. Забороняється використовувати для сушки HEPA-фільтра фен.
- Встановіть електростатичний HEPA-фільтр (19) на місце.
- Встановіть на місце решітку вихідного фільтру (18).

Корпус пилососа

- Протирайте корпус пилососа злегка вологою тканиною, при сильному забрудненні можна використовувати невелику кількість нейтрального миючого засобу.
- Не допускайте потрапляння рідини всередину корпусу пилососа.
- Забороняється використовувати для чищення поверхні пилососа розчинники або абразивні чистячі засоби.

ЗБЕРІГАННЯ

- Перед тим, як прибрати пилосос на тривале зберігання, проведіть чищення корпусу, тканинного пилозбірника (23) і фільтрів (19, 21).
- Для зручності при зберіганні використовуйте місце «паркування» щітки (16) у горизонтальному або місце «паркування» щітки (25) у вертикальному положенні корпусу пилососа.
- Зберігайте пилосос в сухому прохолодному місці недоступному для дітей.

Комплект постачання

Пилосос (зі встановленими фільтрами і тканинним пилозбірником) – 1 шт.
Гнучкий шланг – 1 шт.
Щітка для пола/килимових покриттів – 1 шт.
Комбінована насадка – 1 шт.
Інструкція – 1 шт.

Технічні характеристики

Електроживлення: 220-240 В ~ 50 Гц
Максимальна потужність 1800 Вт
Потужність всмоктування 350 Вт
Матер'яний мішок 3,5 л

Виробник зберігає за собою право змінювати дизайн і технічні характеристики пристрою без попереднього повідомлення

Термін служби пристрою – 5 років

Гарантія

Докладні умови гарантії можна отримати в дилера, що продав дану апаратуру. При пред'явленні будь-якої претензії протягом терміну дії даної гарантії варто пред'явити чек або квитанцію про покупку.



Даний виріб відповідає вимогам до електромагнітної сумісності, що пред'являються директивою 89/336/ЄЕС Ради Європи й розпорядженням 73/23 ЄЕС по низьковольтних апаратурах.

ПЫЛАСОС

Апісанне

1. Шчотка для падлогі/дывановых пакрыццяў
2. Пераключальнік рэжымаў «дыван/падлога»
3. Фіксатар тэлескапічнай трубкаі
4. Тэлескапічная падаўжальная трубка
5. Ручка гнуткага шланга
6. Гнуткі шланг
7. Наканечнік гнуткага шланга
8. Фіксатары наканечніка гнуткага шланга
9. Паветразаборная адтуліна
10. Фіксатар вечка адсека пылазаборніка
11. Вечка адсека пылазаборніка
12. Ручка для пераноскі
13. Кнопка ўключэння/выключэння
14. Індыкатар запаўнення пылазаборніка
15. Рэгулятар магутнасці ўсмоктвання
16. Месца «паркоўкі» шчоткі
17. Кнопка змотвання сеткавага шнура
18. Рашотка выходнага фільтра
19. Выходны HEPA-фільтр
20. Трымальнік ўваходнага фільтра
21. Уваходны фільтр
22. Трымальнік пылазаборніка
23. Тканкавы пылазаборнік
24. Камбінаваная насадка
25. Месца «паркоўкі» шчоткі
26. Папяровы пылазаборнік

ІНСТРУКЦЫІ ПА МЕРАХ БЯСПЕКІ

Перад выкарыстаннем прылады ўважліва прачытайце кіраўніцтва па эксплуатацыі і захоўвайце яго на працягу ўсяго тэрміна эксплуатацыі. Выкарыстоўвайце прыладу толькі па яе прамым прызначэнні, як выкладзена ў дадзенай інструкцыі. Няправільны зварот з прыладай можа прывесці да яе паломкі, прычыніць шкоду карыстачу ці яго маёмасці.

Для зніжэння рызыкі ўзнікнення пажару, паразы электрычным токам ці атрымання траўмаў:

- Выкарыстоўвайце дадзеную прыладу толькі ў адпаведнасці з інструкцыяй па эксплуатацыі.
- Перш чым падключыць прыладу да электрасеткі, пераканайцеся, што напружанне, паказанае на прыладзе, адпавядае напружанню электрасеткі ў вашай хаце.
- У пазбяганне рызыкі ўзнікнення пажару не выкарыстоўвайце пераходнікі пры падлучэнні прылады да электрычнай разеткі.
- Не пакідайце пыласос без нагляду, калі ён уключаны ў сеткавую разетку.
- Для зніжэння рызыкі ўдару электрычным токам не выкарыстоўвайце пыласос па-за памяшканнямі.
- З меркаванняў бяспекі дзяцей не пакідайце без нагляду поліэтыленавыя пакеты, якія выкарыстоўваюцца ў якасці пакавання.
- **Увага!** Не дазваляйце дзецям гуляць з поліэтыленавымі пакетамі ці плёнкай. **Небяспека ўдушша!**
- Не дазваляйце дзецям выкарыстоўваць пыласос у якасці цацкі. Будзьце асабліва ўважлівыя, калі побач з працавальнай прыладай знаходзяцца дзеці ці асобы з абмежаванымі магчымасцямі.
- Дадзеная прылада не прызначана для выкарыстання дзецьмі і людзьмі з абмежаванымі магчымасцямі, калі толькі асобам, якія адказваюць за іх бяспеку, не дадзены адпаведныя і зразумелыя інструкцыі пра бяспечнае карыстанне прыладай і тых небяспеках, якія могуць узнікаць пры яе няправільным карыстанні.
- Не выкарыстоўвайце сеткавы шнур ці шланг у якасці ручкі для пераноскі пыласоса, не зачыняйце дзверы, калі сеткавы шнур праходзіць праз дзвярны праём, а таксама пазбягайце кантакту сеткавага шнура з вострымі краямі ці вугламі мэблі. Падчас уборкі памяшкання забараняецца пераязджаць пыласосам праз сеткавы шнур, бо можа ўзнікнуць небяспека пашкоджання сеткавага шнура.
- Адключайце прыладу ад сеткі перад чысткай ці ў выпадку, калі Вы ёй не карыстаецеся.
- Не бярэцеся за сеткавую вілку ці за корпус пыласоса мокрымі рукамі.
- Падчас змотвання сеткавага шнура прытрымвайце яго рукой, не дапушчайце, каб сеткавая вілка ўдаралася аб паверхню падлогі.
- Забараняецца зачыняць выхадныя адтуліны прылады якімі-небудзь прадметамі.
- Забараняецца ўключаць прыладу, калі якая-небудзь з яго адтулін заблакавана.

- Сачыце за тым, каб валасы, а таксама павольна вісячыя элементы адзежы, пальцы ці іншыя часткі цела не знаходзіліся побач з паветразаборнай адтулінай пыласоса.
- Забараняецца адключачь прыладу ад сеткі вышморганнем сеткавай вілкі з разеткі. Вымаючы вілку сеткавага шнура з разеткі, не цягніце за шнур, а трымайцеся за вілку.
- Будзьце асабліва ўважлівыя пры ўборцы лесвічных пляцовак.
- Забараняецца выкарыстоўваць пыласос для збору лёгкаўзгаральных вадкасцяў, такіх як бензін, растваральнік. Забараняецца выкарыстанне пыласоса ў месцах захоўвання такіх вадкасцяў.
- Забараняецца збіраць з дапамогай пыласоса вадку ці іншыя вадкасці, падпаленыя ці дымлівыя цыгарэты, запалкі, попел, які цымее, а таксама тонкадысперсны пыл, напрыклад ад тынкоўкі, бетону, мукі ці попелу.
- Забараняецца выкарыстоўваць пыласос, калі не ўсталяваны:
 - пылаборнік з тканіны/паперы;
 - уваходны і выходны фільтры.
- Рэгулярна правярайце вілку сеткавага шнура і сеткавы шнур на адсутнасць пашкоджанняў.
- Забараняецца выкарыстоўваць прыладу пры пашкоджанні сеткавай вілкі ці шнура, калі яна працуе з перабоямі, а таксама пасля яе падзення. Не спрабуйце самастойна рамантаваць прыладу. Па ўсіх пытаннях рамонту звяртайцеся ў аўтарызаваны (упаўнаважаны) сэрвісны цэнтр.

ПРЫЛАДА ПРЫЗНАЧАНА ТОЛЬКІ ДЛЯ БЫТАВОГА ВЫКАРЫСТАННЯ.

Меры засцярогі

- Калі падчас уборкі рэзка зменшылася магутнасць усмоктвання пыласоса, неадкладна выключыце пыласос, дастаньце вілку сеткавага шнура з разеткі і праверце тэлескапічную трубку ці шланг на прадмет засмечвання. Выдаліце засор, і толькі пасля гэтага працягвайце ўборку.
- Не рабіце ўборку пыласосам у непасрэднай блізкасці ад моцна нагрэтых паверхняў,

побач з попелініцамі, а таксама ў месцах захоўвання лёгкаўзгаральных вадкасцяў.

- Пры выманні сеткавай вілкі з электрычнай разеткі заўсёды трымайцеся за вілку сеткавага шнура, не цягніце за сеткавы шнур.

ЗБОРКА ПЫЛАСОСА

У выпадку транспартавання ці захоўвання прылады пры паніжанай тэмпературы неабходна вытрымаць яе пры пакаёвай тэмпературы не менш за дзве гадзіны.

- Цалкам распакуйце пыласос і праверце яго на наяўнасць пашкоджанняў.
- Перад уключэннем пераканайцеся, што напруга электрычнай сеткі адпавядае працоўнай напрузе пыласоса.
- Заўсёды адключайце пыласос і вымайце сеткавую вілку з разеткі падчас замены шчотак-насадак, а таксама падчас прафілактыкі.

Падлучэнне і зняцце гнуткага шланга

- Устаўце наканечнік гнуткага шланга (7) у паветразаборную адтуліну (9).
- Устаўляйце шланг да пстрычкі, якая пацвярджае правільнасць падлучэння. Для здымання гнуткага шланга націсніце на фіксатары (8) і адлучыце шланг.

Падлучэнне тэлескапічнай трубка і насадак

- Падлучыце тэлескапічную падаўжаючую трубку (4) да дзяржалі гнуткага шланга (5).
- Высуньце ніжнюю частку тэлескапічнай трубка на неабходную даўжыню, папярэдне націснуўшы на кнопку фіксатара (3).
- Выбярыце неабходную насадку: шчотку для падлогі/дыванаў (1) ці камбінаваную насадку (24) - і падлучыце яе да ўдліняльнай трубка (4).

Выкарыстанне шчотак-насадак Шчотка для падлогі/дывановых пакрыццяў (1)

Устанавіце пераключальнік (2) на шчотцы (1) у неабходнае становішча (у залежнасці ад тыпу паверхні, на якой робіцца ўборка).

Камбінаваная насадка (24)

- Насадка прызначана як для чысткі радыятараў, шчылін, кутуў і паміж

падушкамі канап, так і для збору пылу з паверхні мэблі, наяўнасць ворсу перашкаджае пашкоджанню паліраванай паверхні мэблі. Насадку (24) можна падлучаць і да ручкі гнуткага шланга (5).

Выкарыстанне пылазборнікаў з тканіны (23) ці паперы (26)

- Адкрыцьце вэчка адсека пылазборніка (11), узяўшыся за зашчапку-фіксатар (10).
- Дастаньце трымальнік пылазборніка (22) па напраўленні ўгару, усталяюцьце ў трымальнік (22) пылазборнік з тканіны (23) ці папяровы (26), затым усталяюцьце трымальнік (22) на месца.

- Зачыніцьце вэчка адсека пылазборніка (11).

Нататка: На вэчку адсека пылазборніка (11) ўстаноўлена блакіроўка. Пры няправільна ўсталяваным ці не ўсталяваным пылазборніку (24 ці 27), вэчка адсека пылазборніка (11) не зачыніцца, заўсёды правярайце правільнасць усталяўкі пылазборнікаў, перш чым зачыніць вэчка (11).

Выманне пылазборнікаў з тканіны (23) ці паперы (26)

- Адкрыцьце вэчка адсека пылазборніка (11) і выміцьце пылазборнік.
- Пылазборнік з тканіны (23) з'яўляецца шматразовым, удаліце пыл і смецьце з яго, ссунуўшы пластмасавы заціск, пасля гэтага ўсталяюцьце заціск на месца.
- Пылазборнік з паперы (26) з'яўляецца аднаразовым, пры яго запаўненні утылізуйце пылазборнік.

Выкарыстанне пыласоса

- Перад пачаткам працы выцягніце сеткавы шнур на неабходную даўжыню і ўстаўце вілку сеткавага шнура ў разетку.
- Жоўтая адзнака на сеткавым шнурцы папярэджае пра максімальную даўжыню сеткавага шнура. Забараняецца выцягваць сеткавы шнур далей чырвонай адзнакі.

Ўвага!

Заўсёды ўключайце пыласос толькі з усталяваным пылазборнікам з тканіны (23) ці паперы (26) і ўсталяванымі фільтрамі (19, 21).

- Для ўключэння пыласоса націсніцьце кнопку ўключэння/выключэння (13).

- Падчас працы вы можацьце рэгуліраваць магутнасць усмоктвання з дапамогай рэгулятара магутнасці ўсмоктвання (15) і механічным рэгулятарам (5), размешчаным на ручцы гнуткага шланга (5).
- Па канчатку ўборкі ў памяшканні націсніцьце кнопку ўключэння/выключэння (13) і выміцьце вілку сеткавага шнура з разеткі.
- Для змотвання сеткавага кабеля націсніцьце на кнопку змотвання (17) і прытрымвайце рукой шнур, які змотваецца, у пазбяганне яго захлествання і пашкодвання.

Функцыя аўтаматычнага адключэння

Пыласос мае функцыю аўтаматычнага адключэння пры перагрэве электраматора.

- Пры перагрэве электраматора спрацьце аўтаматычны тэрмазасцэрагалінік, і пыласос адключыцца.
- У гэтым выпадку неадкладна выміцьце вілку сеткавага шнура з разеткі.
- Праверцьце тэлескапічную трубку і гнуткі шланг на прадмет засмечвання - ачысьціцьце засор.
- Дайцьце пыласосу астудзіцца на працягу прыблізна 20-30 хвілін, перш чым уключыцьце яго зноў.
- Падлучыцьце прыладу да электрычнай сеткі, уключыцьце яе, калі прылада не ўключаецца, гэта можа азначаць, што ў пыласосе маюцца пашкодванні. У гэтым выпадку неабходна звярнуцца ў аўтарызаваны сэрвісны цэнтр для рамонту пыласоса.

АБСЛУГОЎВАННЕ

- Калі падчас працы пыласоса індыкатар запаўнення пылазборніка (14) пераклучыцца на «чырвоны», неабходна замяніць папяровы (26) пылазборнік, ці ачысьціцьце пылазборнік з тканіны (23).
- Перш, чым замяніць ці ачысьціцьце пылазборнік, выключыцьце пыласос і выцягніцьце вілку сеткавага шнура з разеткі.
- Сачыцьце за чысцінёй уваходнага фільтра (21) і выхаднога HEPA-фільтра (19), паколькі ад гэтага залежыць эфектыўнасць працы пыласоса; правадзіцьце чыстку фільтраў не меней трох-чатырох разоў у год, а пры моцным засмечванні - часцей. Замена фільтраў (20 і 22) ажыццяўляецца па меры неабходнасці.

Чыстка ўваходнага фільтра (21)

- Выключыце пыласос і адключыце яго ад сеткі.
- Адкрыце вэчка адсека пылазборніка (11), узяўшыся за зашчапку-фіксатар (10).
- Дастаньце ўваходны фільтр (22) па напраўленні ўгару.
- Дастаньце трымальнік ўваходнага фільтра (20) з ўваходным фільтрам (21) па напраўленні ўгару.
- Дастаньце ўваходны фільтр (21) з трымальніка (20).
- Прамыйце ўваходны фільтр (21) цёплай вадой, старанна прасушыце і ўстанавіце яго у трымальнік фільтра (20).
- Устанавіце трымальнік фільтра (20) з ўваходным фільтрам (21) на месца.
- Дастаньце трымальнік пылазборніка (22), усталюйце пылазборнік з тканіны (23) ці папяровы (26), затым усталюйце трымальнік (22) на месца.
- Зачыніце вэчка адсека пылазборніка (11).

Чыстка выходнага HEPA-фільтра (19)

- Выключыце пыласос і адключыце яго ад сеткі.
- Зніміце рашотку выходнага фільтра (18), пацягнуўшы за выступы па кірунку ўверх, дастаньце HEPA-фільтр (19).
- Прамыйце HEPA-фільтр (19) пад бруёй злёгка цёплай вады. Не выкарыстоўвайце для прамывання HEPA-фільтра (19) посудамыйную машыну.
- Прасушыце HEPA-фільтр. Забараняецца выкарыстоўваць для сушкі HEPA-фільтра фен.
- Усталюйце HEPA-фільтр (19) на месца.
- Усталюйце на месца рашотку выходнага фільтра (18).

Корпус пыласоса

- Працірайце корпус пыласоса злёгка вільготнай тканінай, пры моцным забруджванні можна выкарыстоўваць невялікую колькасць нейтральнага мыйнага сродку.
- Не дапушчайце траплення вадкасці ўнутр карпусы пыласоса.
- Забараняецца выкарыстоўваць для чысткі паверхні пыласоса растваральнікі ці абразіўныя чысцячыя сродкі.

ЗАХОЎВАННЕ

- Перад тым, як прыбраць пыласос на доўгае захоўванне, правядзіце чыстку корпуса (пылазборніка з тканіны (23) і фільтраў (19, 21)).
- Для выгоды пры захоўванні выкарыстоўвайце месца «паркоўкі» шчоткі (16) у гарызантальным ці месца «паркоўкі» шчоткі (25) у вертыкальным становішчы корпуса пыласоса.
- Захоўвайце пыласос у сухім прахалодным месцы недаступным для дзяцей.

Камплект пастаўкі

Пыласос (з усталяванымі фільтрамі і тканкавым пылазборнікам) - 1 шт.
Гнуткі шланг – 1 шт.
Шчотка для падлогі/дывановых пакрыццяў – 1 шт.
Камбінаваная насадка - 1 шт.
Інструкцыя – 1 шт.

Тэхнічныя характарыстыкі

Напруга сілкавання: 220-240 В ~ 50 Гц
Максімальная магутнасць 1800 Вт
Магутнасць усмоктвання 350 Вт
Мяшок з матэрыі 3,5 л

Вытворца захоўвае за сабой права змяняць дызайн і тэхнічныя характарыстыкі прылады без папярэдняга апавяшчэння.

Тэрмін службы прылады - 5 гадоў

Гарантыя

Падрабязнае апісанне умоў гарантыйнага абслугоўвання могуць быць атрыманы у таго дылера, ў якога была набыта тэхніка. Пры звароце за гарантыйным абслугоўваннем абавязкова павінна быць прад'яўлена купчая альбо квітанцыя аб аплаце.

Дадзены выраб адпавядае патрабаванням EMC, якія выказаны ў дырэктыве ЕС 89/336/EEC, і палажэнням закона аб прытрымліванні напружання (73/23 ЕС)



O'ZBEKCHA

CHANG SO'RGICH

Asosiy qismlari

1. Pol/gilam to'shamalar tozalanadigan cho'tka
2. «Pol/gilam»ga o'tkazadigan bosqi
3. Uzayadigan quvur mahkamlagichi
4. Uzayadigan quvur
5. Egiluvchan shlang tutgichi
6. Egiluvchan shlang
7. Egiluvchan shlang uchi
8. Egiluvchan shlang uchi mahkamlagichi
9. Havo tortish joyi
10. Chang qop bo'lmasi qopqog'ini mahkamlagich
11. Chang qop bo'lmasi qopqog'i
12. Ko'tarish uchun dastak
13. Ishlatish/o'chirish tugmasi
14. Chang qopi to'lgani ko'rsatgichi qo'yilgan
15. Havo tortish kuchini o'zgartiradigan murvat
16. Cho'tka biriktirib olib qo'yiladigan o'rin
17. Egiluvchan shlangni o'raydigan tugma
18. Chiqish filtri panjarasi
19. Chiqish joyidagi HEPA filtr
20. Kirish filtr tutgichi
21. Kirish filtri
22. Chang qop tutgichi
23. Matoli chang idish
24. Birlashgan birikma
25. Cho'tka biriktirib olib qo'yiladigan o'rin
26. Qog'oz chang qopi

XAVFSIZLIK QOIDALARI

Jihozni ishlatishdan oldin foydalanish qoidalarini diqqat bilan o'qib chiqing, ishlatilgan vaqtda qo'llanmasini saqlab olib qo'ying. Jihozni faqat maqsadiga muvofiq, qo'llanmasida aytilgandek ishlatilgan. Jihoz noto'g'ri ishlatilsa buzilishi, foydalanuvchi yoki uning mulkiga zarar qilishi mumkin.

Yong'in chiqishi, elektr toki urishi yoki jarohat olish xavfini kamaytirish uchun quyidagi qoidalarga amal qiling:

- Jihozni faqat foydalanish qo'llanmasida aytilganidek ishlatilgan.
- Jihozni elektr tarmog'iga ulashdan oldin jihoz ishlaydigan elektr quvvati uyingiz elektr tarmog'idagi quvvatga to'g'ri kelishini tekshirib ko'ring.

- Yong'in chiqmasligi uchun jihozni rozetkaga ulaganda o'tkazgich ishlatmang.
- Elektr rozetkasiga ulangan chang so'rgichni qarovsiz qoldirmang.
- Tok urish xavfini kamaytirish uchun chang so'rgichni binodan tashqarida ishlatmang.
- Bolalarni ehtiyot qilish uchun o'rashga ishlatilgan polietilen xaltalarni qarovsiz qoldirmang.
- **Diqqat! Bolalar polietilen xalta yoki o'rashga ishlatilgan plyonkani o'ynashlariga ruxsat bermang. Bo'g'ilish xavfi bor!**
- Bolalar chang so'rgichni o'yinchoq qilib o'ynashlariga ruxsat bermang. Ishlayotgan jihaz yaqinida bolalar yoki imkoniyati cheklangan insonlar bo'lsa ayniqsa ehtiyot bo'ling.
- Bolalar va imkoniyati cheklangan insonlarning xavfsizligi uchun javob beradigan insonlar ularga jihazni xavfsiz ishlatish qoidalarini to'liq va tushunarli qilib o'rgatishmagan va u noto'g'ri ishlatilganda qanday xavf bo'lishi mumkinligini tushuntirishmagan bo'lsa jihazni bolalar va imkoniyati cheklangan insonlar ishlatishi mumkin emas.
- Chang so'rgichni elektr shnuridan ushlab tortmang, elektr shnuri eshik kesakasidan o'tgan bo'lsa eshikni yopib qo'ymang, elektr shnuri mebel o'tkir qirrasini yoki burchagidan o'tmaganiga qarab turing. Xona tozalanayotganda chang so'rgichni elektr shnur ustidan o'tkazish ta'qiqlanadi, sababi shnur shikastlanishi mumkin.
- Tozalashdan oldin, ishlatmayotgan bo'lsangiz jihazni o'chirib qo'ying.
- Elektr vilkasi yoki chang so'rgich korpusini xo'l qo'l bilan ushlamang.
- Elektr shnurini yig'ganda shnuridan ushlab turing, shnur vilkasi yerga urilmasligi kerak.
- Jihozning havo kiradigan va chiqadigan joylarini biror buyum bilan berkitib qo'yish ta'qiqlanadi.
- Havo kirish joyi berkilib qolgan chang so'rgichni ishlatish ta'qiqlanadi.
- Chang so'rgichning havo kiradigan joyiga soch, kiyim cheti, barmoq yoki boshqa a'zolar yaqinlashmasligiga qarab turing.

- Jihozni elektr vilkasini rozetkadan sug'urib o'chirish ta'qiqlanadi. Elektr vilkasini rozetkadan chiqarganda elektr shnuridan emas, vilkasidan ushlab torting.
- Zinaxonalarni tozalaganda ayniqsa ehtiyot bo'ing.
- Chang so'rgich bilan benzin, eritgich kabi tez yonadigan suyuqliklarni yig'ish ta'qiqlanadi. Chang so'rgichni shunday suyuqliklar turadigan joyda ishlatish ham ta'qiqlanadi.
- Chang so'rgich bilan suv, boshqa suyuqliklarni, cho'g'lanib yoki tutab turgan sigaretlarni, cho'g'lanib turgan kulni, mayda dispersli changni, misol uchun, suvoq changi, beton, un yoki kul kabilarni yig'ish ta'qiqlanadi.
- Quyidagilar qo'yilmagan bo'lsa chang so'rgichni ishlatish ta'qiqlanadi:
 - matoli/qog'oz chang qopi;
 - kirish va chiqish filtrlari.
- Elektr vilkasi bilan shnurini doim tekshirib, shikastlanmaganiga qarab turing.
- Elektr shnuri yoki elektr vilkasining biror joyi shikastlangan, yaxshi ishlamayotgan chang yutgichni vakolatli xizmat markaziga olib boring. Elektr vilkasi, shnuri shikastlangan, ishlab-ishlamayotgan, tushib ketgan jihozni ishlatish ta'qiqlanadi. Jihozni o'zingizgi ta'mirlashga harakat qilmang. Ta'mirlatish uchun vakolatli xizmat markaziga olib boring.

JIHOZ FAQAT UYDA ISHLATISHGA MO'LJALLANGAN

Xavfsizlik qoidalari

- Uy tozalanayotganda havo tortish kuchi birdan kamayib ketsa chang so'rgichni tez o'chiring, elektr vilkasini rozetkadan chiqarib oling, uzayadigan quvuri yoki shlanggiga supurindi tiqilib qolmaganini qarab ko'ring. Tiqilib qolgan supurindini olib tashlang, shundan keyin uni yana ishlatish mumkin bo'ladi.
- Chang so'rgichni qattiq qizigan yuzalar, kuldon, tez yonadigan suyuqliklar turadigan joy yaqinida ishlatmang.

- Elektr vilkasini rozetkadan chiqarganda elektr shnuridan emas, vilkasidan ushlab torting.

CHANG SO'RGICHNI YIG'ISH

Jihoz sovuq harorat olib kelingan yoki turgan bo'lsa ishlatishdan oldin kamida ikki soat xona haroratida turishi kerak.

- Chang so'rgichni qutisidan oling, biror joyi shikastlanmaganini qarab ko'ring.
- Ishlatishdan oldin chang so'rgich ishlaydigan elektr quvvati elektr tarmog'idagi quvvatga to'g'ri kelishini tekshirib ko'ring.
- Cho'tka-birikmalarini almashtirganda, tozalaganda albatta chang so'rgichni o'chirib, vilkasini rozetkadan chiqarib oling.

Egiluvchan shlangini biriktirish va ajratish

- Egiluvchan shlang uchini (7) havo kiradigan joyiga (9) biriktiring.
- Shlang to'g'ri birikkan bo'lsa shiqillagan ovoz eshitiladi. Egiluvchan shlangni mahkamlagichini (8) bosib chiqarib olasiz.

Uzayadigan quvuri bilan birikmalarini ulash

- Uzayadigan quvurini (4) egiluvchan shlang dastagiga (5) biriktiring.
- Mahkamlagich tugmasini (3) bosib uzayadigan quvur pastini keraklicha chiqaring.
- Kerakli birikmalaridan bittasini tanlang: pol/gilam cho'tkasi (1) yoki umumiy birikmani (24) uzayadigan quvurga (4) biriktiring.

Birikma cho'tkalarni ishlatish Pol/gilam to'shamalar tozalanadigan cho'tka (1)

Cho'tkadagi (1) bosqini (2) ishlatiladigan tomonga o'tkazib qo'ying (qanday yuza tozalanishiga qarab unisi yoki bunisi tanlanadi).

Birlashgan birikma (24)

- Bu birikma radiatorlar, oraliq joylar, burchaklar, divan yostiqlari orasini tozlashga ham mebel yuzasidagi changni tozlashga ham ishlatiladi, cho'tkasida tuk bo'lgani uchun birikma mebelning jilolangan yuzasini tirnamaydi. Birikmani

O'ZBEKCHA

(24) egiluvchan shang dastagiga (5) ham ulasa bo'ladi.

Matoli (23) yoki qog'oz (26) chang qoplarini ishlatish

- Mahkamlagich-berkitgichni (10) bosib chang qop bo'lmasi qopqog'ini (11) oching.
- Yuqoriga tortib chang qop tutgichini (22) chiqarib oling, tutgichga (22) matoli (23) yoki qog'oz chang qopini (26) biriktiring, so'ng tutgichni (22) joyiga qo'ying.
- Chang qopi solinadigan bo'lma qopqog'ini (11) yoping.

Eslatma: *Chang qopi solinadigan bo'lma qopqog'iga (11) chang qopi (24 yoki 27) noto'g'ri qo'yilgan yoki qo'yilmagan bo'lsa qopqoqni (11) berkitmaydigan moslama qo'yilgan, qopqog'ini (11) yopishdan oldin albatta chang qopi to'g'ri qo'yilganini tekshirib ko'ring.*

Matoli (23) yoki qog'oz (26) chang qopini olish

- Chang qopi solinadigan bo'lma qopqog'ini (11) ochib chang qopini oling.
- Matoli chang qopi (23) ko'p marta ishlatishga mo'ljallangan, plastmassa qisgichini surib qopdagi chang bilan supurindini to'kib tashlang, so'ng qisgichni yana joyiga surib qo'ying.
- Qog'oz chang qopi (26) bir marta ishlatiladi, to'lganidan so'ng uni axlatga tashlang.

CHANG SO'RGICHNI ISHLATISH

- Ishlatishdan oldin elektr shnuri uzunligini keraklicha qilib chiqarib oling, elektr vilkasini rozetkaga ulang.
- Elektr shnuridagi sariq belgi shnur oxirigacha chiqarilganini bildiradi. Elektr shnurini qizil belgidan oshirib chiqarish ta'qiqlanadi.

Diqqat!

Chang so'rgichni matoli (23) yoki qog'oz (26) qopi, filtrlari (19, 21) qo'yilganidan keyin ishlat.

- Chang so'rgichni ishlatish uchun ishlatish/ o'chirish tugmasini (13) bosing.
- Chang so'rgich ishlayotganda havo tortish kuchini o'zgartiradigan murvatini (15) burab yoki egiluvchan shlang dastagidagi (5)

mexanik murvatini (5) surib havo tortish kuchini o'zgartirish mumkin.

- Xonani tozalab bo'lgandan keyin ishlatish/ o'chirish tugmasini (13) bosib chang so'rgichni o'chiring va elektr vilkasini rozetkadan chiqarib oling.
- Elektr shnurini o'rash uchun o'raydigan tugmasini (17) bosing, urilib, shikastlanmasligi uchun o'ralayotganida elektr shnurini ushlab turing.

O'ZI O'CHISH XUSUSIYATI

Elektr motori qizib ketganda chang so'rgich o'zi o'chadi.

- Elektr motori qizib ketsa avtomatik issiqdan saqlagich ishlab ketib chang so'rgich o'chib qoladi.
- Shunday bo'lganda tez elektr vilkasini rozetkadan chiqarib oling.
- Uzayadigan quvuri bilan egiluvchan shlanggiga supurindi tiqilib qolmaganini qarab ko'ring, tiqilib qolgan supurindini olib tashlang.
- Yana ishlatishdan oldin 20-30 daqiqa chang so'rgich sovushini kutib turing.
- Jihozni elektrga ulang, tugmasini bosib ishlat, agar ishlamasa biror joyi buzilgan bo'ladi. Shunday bo'lsa ta'mirlatish uchun vakolatli xizmat markaziga olib boring.

TOZALASH

- Chang so'rgich ishlayotganda chang qopi to'lgani ko'rsatgichi (14) «qizil» tomonga o'tsa qog'oz chang qopini (26) almashtirish yoki matoli chang qopini (23) tozalash kerak.
- Chang qopini almashtirishdan yoki tozalashdan oldin chang so'rgichni o'chiring, elektr vilkasini rozetkadan chiqarib oling.
- Kirish filtri (21) bilan chiqish yo'lidagi HEPA filtr (19) toza bo'lishiga qarab turing, sababi chang so'rgich samarali ishlashi shunga bog'liq; bir yilda uch-to'rt marta filtrlarini tozalab turing, ko'p kirlangan bo'lsa ko'proq tozalang. Filtrlari (20 va 22) zaruratga qarab almashtiriladi.

Kirish filtrini tozalash (21)

- Chang so'rgichni o'chiring, elektrdan ajrat.

- Mahkamlagich-berkitgichni (10) bosib chang qop bo'lmasi qopqog'ini (11) oching.
- Yuqoriga tortib chang qop tutgichini (22) chiqarib oling.
- Yuqoriga tortib kirish filtri (21) qo'yilgan kirish filtri tutgichini (20) chiqarib oling.
- Tutgichdan (20) kirish filtrini (21) oling.
- Kirish filtrini (21) iliq suvda yuving, yaxshilab quritib yana filtr tutgichiga (20) qo'ying.
- Kirish filtri (21) qo'yilgan filtr tutgichini (20) joyiga qo'ying.
- Chang qop tutgichiga (22) matoli (23) yoki qog'oz (26) chang qopini biriktiring va tutgichni (22) joyiga qo'ying.
- Chang qopi solinadigan bo'lma qopqog'ini (11) yoping.

Chiqish HEPA filtrini (19) tozalash

- Chang so'rgichni o'chiring, elektrdan ajrating.
- Bo'rtib turgan joyidan yuqoriga tortib chiqish filtri panjarasini (18) oling, so'ng HEPA filtrni (19) chiqarib oling.
- HEPA filtrni (19) oqib turgan iliq suvda yuving. HEPA filtrni (19) idish yuvadigan mashinada yuvmang.
- HEPA filtrni quriting. HEPA filtrni fen bilan quritish ta'qiqlanadi.
- Shundan so'ng HEPA filtrni (19) joyiga qo'ying.
- Chiqish filtri panjarasini (18) joyiga qo'ying.

Chang so'rgich korpusi

- Chang so'rgich sirtini nam mato bilan arting, ko'p kirlangan bo'lsa bir oz mo'tadil yuvish vositasi ishlatsa bo'ladi.
- Chang so'rgich korpusi ichiga suv tushirmang.
- Chang so'rgich sirtini eritgich yoki qirib tozalaydigan vositalar bilan tozalash ta'qiqlanadi.

SAQLASH

- Chang so'rgichni ko'p vaqt saqlab olib qo'yishdan oldin korpusini, matoli chang qopi (23) va filtrlarini (19, 21) tozalab oling.
- Qulay bo'lishi uchun saqlashga olib qo'yganda cho'tkani chang so'rgich korpusidagi yotiq biriktiriladigan (16) yoki

tik biriktiriladigan (25) joyiga biriktirib olib qo'ying.

- Chang so'rgichni quruq, salqin, bolalarning qo'li yetmaydigan joyga qo'yib saqlang.

To'plami

Chang so'rgich (filtrlari, matoli chang qopi qo'yilgan) – 1 dona.

Egiluvchan shlang – 1 dona.

Pol/gilam to'shamalarga ishlatiladigan cho'tka – 1 dona.

Birlashgan birikma – 1 dona.

Qo'llanma – 1 dona.

Texnik xususiyatlari

Ishlaydigan elektr quvvati: 220-240 V ~ 50 Hz

Eng ko'p quvvati 1800 W

Havo so'rish quvvati 350 W

Matoli chang qopining sig'imi 3,5 l

Ishlab chiqaruvchining oldindan xabar bermay jihoz ko'rinishi va texnik xususiyatlarini o'zgartirishga huquqi bo'ladi.

Jihozning ishlash muddati – 5 yil

Kafolat shartlari

Ushbu jihozga kafolat berish masalasida hududiy diler yoki ushbu jihoz xarid qiningan kompaniyaga murojaat qiling. Kassa cheki yoki xaridni tasdiqlaydigan boshqa bir moliyaviy hujjat kafolat xizmatini berish sharti hisoblanadi.



Ushbu jihoz 89/336 YAES Ko'rsatmasi asosida belgilangan va Quvvat kuchini belgilash Qonunida (73/23 YAES) aytilgan YAXS talablariga muvofiq keladi.

GB

A production date of the item is indicated in the serial number on the technical data plate. A serial number is an eleven-unit number, with the first four figures indicating the production date. For example, serial number 0606xxxxxxx means that the item was manufactured in June (the sixth month) 2006.

DE

Das Produktionsdatum ist in der Seriennummer auf dem Schild mit technischen Eigenschaften dargestellt. Die Seriennummer stellt eine elfstellige Zahl dar, die ersten vier Zahlen bedeuten dabei das Produktionsdatum. Zum Beispiel bedeutet die Seriennummer 0606xxxxxxx, dass die Ware im Juni (der sechste Monat) 2006 hergestellt wurde.

RUS

Дата производства изделия указана в серийном номере на табличке с техническими данными. Серийный номер представляет собой одиннадцатизначное число, первые четыре цифры которого обозначают дату производства. Например, серийный номер 0606xxxxxxx означает, что изделие было произведено в июне (шестой месяц) 2006 года.

KZ

Бұйымның шығарылған мерзімі техникалық деректері бар кестедегі сериялық нөмірде көрсетілген. Сериялық нөмір он бір саннан тұрады, оның бірінші төрт саны шығару мерзімін білдіреді. Мысалы, сериялық нөмір 0606xxxxxxx болса, бұл бұйым 2006 жылдың маусым айында (алтыншы ай) жасалғанын білдіреді.

RO/MD

Data fabricării este indicată în numărul de serie pe tabelul cu datele tehnice. Numărul de serie reprezintă un număr din unsprezece cifre, primele patru cifre indicând data fabricării. De exemplu, dacă numărul de serie este 0606xxxxxxx, înseamnă că produsul dat a fost fabricat în iunie (luna a asea) 2006.

CZ

Datum výroby spotřebiče je uveden v sériovém čísle na výrobním štítku s technickými údaji. Sériové číslo je jedenáctimístní číslo, z nichž první čtyři číslice znamenají datum výroby. Například sériové číslo 0606xxxxxxx znamená, že spotřebič byl vyroben v červnu (šestý měsíc) roku 2006.

UA

Дата виробництва виробу вказана в серійному номері на табличці з технічними даними. Серійний номер представляє собою одинадцятизначне число, перші чотири цифри якого означають дату виробництва. Наприклад, серійний номер 0606xxxxxxx означає, що виріб був виготовлений в червні (шостий місяць) 2006 року.

BEL

Дата вытворчасці вырабу паказана ў серыйным нумары на таблічце з тэхнічнымі дадзенымі. Серыйны нумар прадстаўляе сабою адзінаццаатае чысло, першыя чатыры лічбы якога абазначаюць дату вытворчасці. Напрыклад, серыйны нумар 0606xxxxxxx азначае, што выраб быў зроблен ў чэрвені (шосты месяц) 2006 года.

UZ

Mahsulot ishlab chiqarilgan muddat texnik xususiyatlari yozilgan yorliqdagi seriya raqamida ko'rsatilgan. Seriya raqami o'n bitta raqamdan iborat bo'ladi, birinchi to'rtta son ishlab chiqarilgan sanani bildiradi. Misol uchun, seriya raqami 0606xxxxxxx bo'lsa, mahsulot iyun (oltinchi oy) 2006 yili ishlab chiqarilgan bo'ladi.

