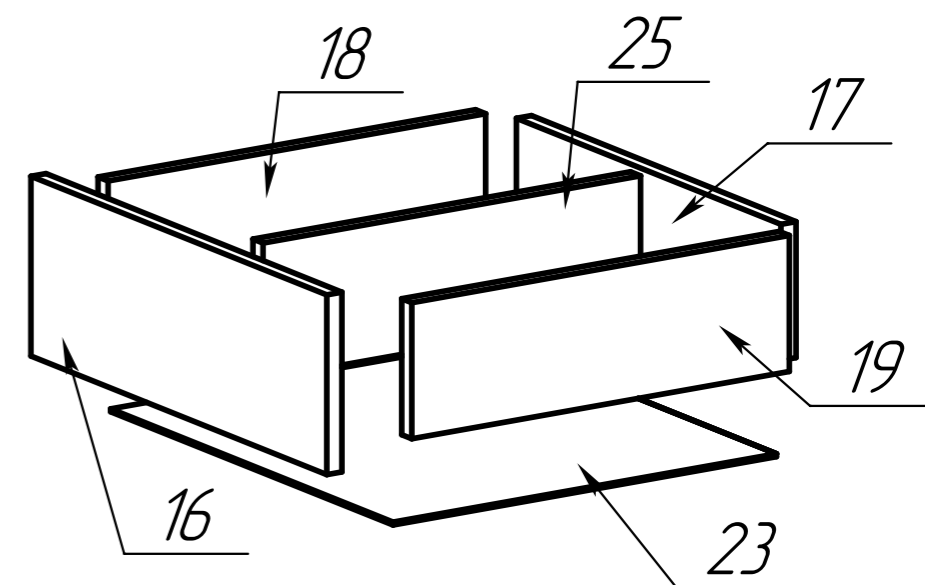


ШЛ 02 Л				
Поз.	Наименование	Кол-во	Длина	Ширина
2	Бок правый	1	2072	600
1	Бок левый	1	2072	600
3	Дверь правая	1	2052	582
4	Дверь левая	1	2052	582
5	Бок регальный	1	2090	320
6	Крыша	1	1510	625
7	Дно	1	1182	600
8	Перегородка	1	2072	500
9	Полка стяжка большая	1	586	490
10	Полка стяжка большая	1	586	490
11	Полка стяжка	3	540	490
12	Царга	1	200	586
13	Цоколь передняя стенка	1	100	1120
14	Цоколь задняя стенка	1	100	1120
15	Планка	1	80	1181
16	Ящик_фасад	2	170	534
17	Ящик_царга	2	140	478
18	Ящик_стенка л.	2	140	450
19	Ящик_стенка пр.	2	140	450
20	Цоколь бока	2	100	504
21	Цоколь перегородка	1	100	504
24	Полка регальная	5	310	570
22	Задняя стенка	4	525	1175
23	Ящик_дно	2	510	458
25	Перегородка шуфл	2	432	100



3d