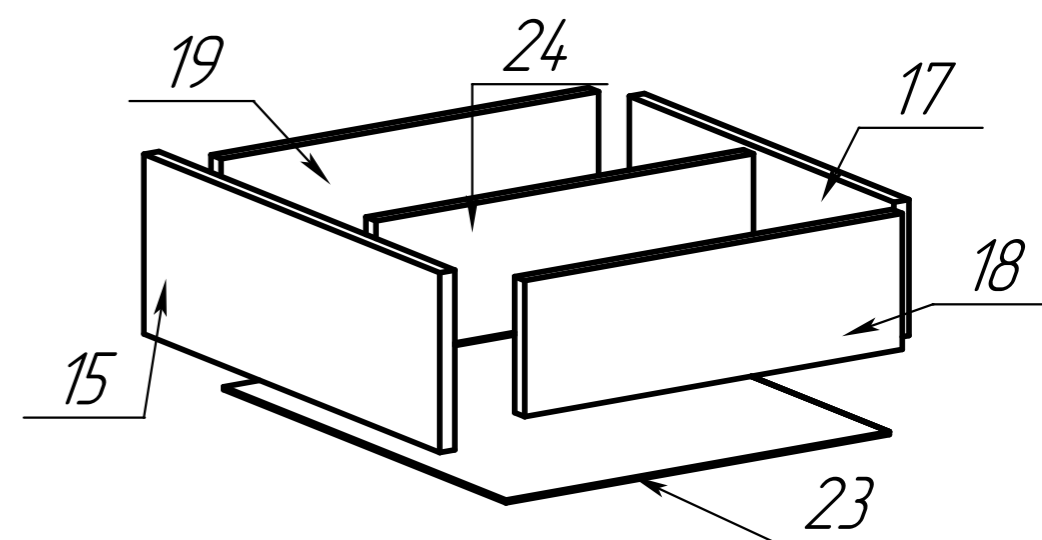


ШЛ 04 (Лев.)				
Поз.	Наименование	Кол-во	Длина	Ширина
1	Бок правый	1	2072	600
2	Бок левы	1	2072	600
3	Дверь левая	1	2052	682
4	Дверь правая	1	2052	682
5	Перегородка	1	2072	500
6	Крыша	1	1710	675
7	Дно	1	1382	600
8	Приставка задняя стенка	1	2090	320
9	Полка стяжка большая	2	686	490
10	Полка стяжка	3	640	490
11	Приставка полка	5	310	570
12	Царга	1	200	686
13	Цоколь передняя стенка	1	100	1320
14	Цоколь задняя стенка	1	100	1320
15	Ящик_фасад	2	170	634
16	Планка	1	80	1381
17	Ящик_царга	2	140	578
18	Ящик_стенка пр.	2	140	450
19	Ящик_стенка л.	2	140	450
20	Цоколь перегородка	1	100	504
21	Цоколь бока	2	100	504
22	Задняя стенка	4	525	1375
23	Ящик_дно	2	610	458
24	Перегородка шуфл	2	432	100



3d