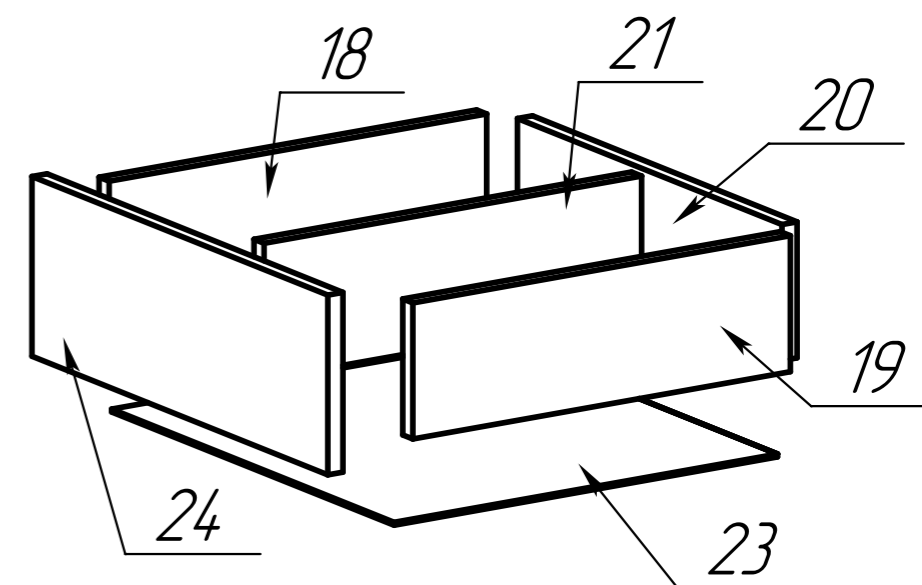


ШЛ 01				
Поз.	Наименование	Кол-во	Длина	Ширина
1	Бок правый	1	2072	600
2	Бок левый	1	2072	600
3	Дверь правая	1	2052	582
4	Дверь левая	1	2052	582
6	Крыша	1	1182	625
7	Дно	1	1182	600
8	Перегородка	1	2072	500
9	Полка стяжка большая	1	586	490
10	Полка стяжка большая	1	586	490
11	Полка стяжка	3	540	40
12	Царга	1	200	586
13	Цоколь передняя стенка	1	100	1120
14	Цоколь задняя стенка	1	100	1120
15	Планка	1	80	1181
16	Цоколь Боковой	2	504	100
17	Цоколь перегородка	1	504	100
18	Бок лев шуфл	2	450	140
19	Бок прав шуфл	2	450	140
20	царга шуфл	2	478	140
21	перегородка шуфл	2	432	100
22	Задняя стенка	4	525	1175
23	дно шуфляды	2	510	458
24	Фасад шуфл	2	170	534



3d