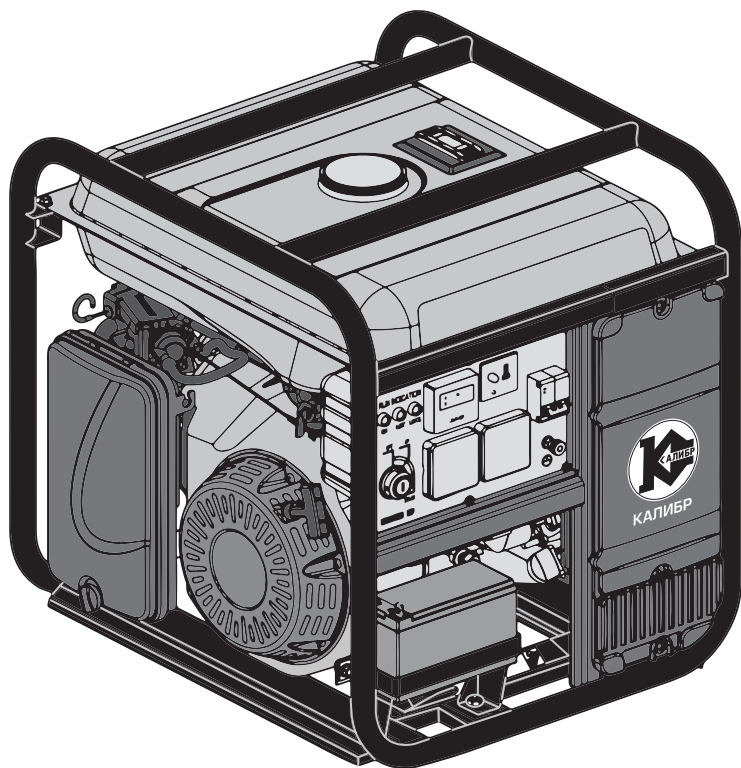




КАЛИБР

www.kalibrcompany.ru



БЭГ - 6100АИ

БЭГ - 7100АИ

Руководство по эксплуатации

Бензиновый генератор инверторный

Уважаемый покупатель!

При покупке бензинового генератора инверторного (бензиномоторного электроагрегата) модели Калибр БЭГ-6100АИ или БЭГ-7100АИ, убедитесь, что в талоне на гарантийный ремонт проставлены штамп магазина, дата продажи и подпись продавца, а также указаны модель и заводской номер бензинового генератора.

Настоящее Руководство содержит краткое техническое описание устройства, правил эксплуатации и технического обслуживания бензинового генератора.

Перед использованием внимательно изучите настоящее руководство. Выполнение требований и рекомендаций руководства по эксплуатации предотвратит возможные ошибочные действия при работе с бензиновым генератором, и обеспечит оптимальное функционирование бензинового генератора и продление срока его службы.



Внимание! Бензоинструмент является источником повышенной опасности! Виды опасных воздействий на оператора во время работы: общая вибрация, повышенный уровень шума, высокая температура узлов двигателя и возможная повышенная концентрация выхлопных газов на рабочем месте!

Поэтому неукоснительно соблюдайте, содержащиеся в руководстве правила техники безопасности при работе. Храните руководство по эксплуатации в течение всего срока службы инструмента.

Гарантийные обязательства продавцом выполняются только при соблюдении правил эксплуатации и технического обслуживания, изложенных в настоящем Руководстве.

Приобретённый Вами бензиновый генератор может иметь некоторые отличия от настоящего руководства, не влияющие на условия его эксплуатации.

1. Назначение и принцип действия

Переносной бензиномоторный электроагрегат с двигателем внутреннего сгорания и инверторной стабилизацией напряжения

(далее по тексту – бензогенератор) предназначен для автономного энергоснабжения, в повторно-кратковременном режиме, потребителей бытовых электроприборов со стандартными характеристиками сети переменного тока: напряжение – 220В, частота – 50Гц.



Внимание! Использование бензогенератора в производственных целях и в режиме постоянного энергоснабжения ЗАПРЕЩАЕТСЯ!

Кроме того, бензогенератор вырабатывает постоянный ток напряжением 12В для зарядки кислотных аккумуляторов.

Коленчатый вал, приводимый во вращение возвратно-поступательными движениями поршня двигателя, передаёт крутящий момент на вал якоря генератора. Передача осуществляется через коническое сопряжение ротора генератора и вала двигателя. При этом образуется самоцентрирующаяся трёхопорная схема соединения. С обмоток статора генератора напряжение подводится: через систему стабилизации на розетки переменного тока 220В (рис.1 поз.9) или через выпрямительный блок на розетку постоянного тока (рис.1 поз.14). Инверторный преобразователь позволяет бензогенератору выдавать энергию с максимально стабильными параметрами, что позволяет использовать его для питания чувствительных электроприборов и электроники.

Двигатель работает на неэтилированном бензине АИ- 92. Он оснащён мембранным карбюратором и электронной системой зажигания. Для запуска двигателя служит ручной стартёр (бензогенератор комплектуется аккумуляторной батареей и замком зажигания электрического стартера).

Органы управления бензогенератором расположены на двигателе и панели управления. На двигателе находятся: топливный кран (положения «ВКЛ» и «ВыКЛ»), рычаг воздушной заслонки (положения «открыто» и «закрото»), механический регулятор мощности и рукоятка ручного стартера.

2. Технические данные и комплектность поставки

2.1 Габаритные размеры и вес представлены в таблице:

Модель БЭГ	6100АИ	7100АИ
Габаритные размеры в упаковке, мм		
- длина	585	
- ширина	510	
- высота	580	
Вес (брутто/нетто), кг	63,0/60,0	65,0/62,0

2.2 Бензогенератор поставляется в продажу в следующей комплектации*:

Бензогенератор в сборе	1
Свечной ключ	1
Отвёртка	1
Комплект проводов для зарядки аккумулятора	1
Руководство по эксплуатации	1
Упаковка	1

** в зависимости от поставки комплектация может изменяться*

2.3 Основные технические характеристики представлены в таблице:

Модель БЭГ	6100AI	7100AI
Двигатель		
Модель двигателя	190F	190FE
Тип	1 цилиндровый, 4-х тактный	
Способ охлаждения	воздушный принудительный	
Максимальная мощность, л.с./кВт	15/11,2	
Объём топливного бака, л	19	
Объём масла в картере, л	1,1	
Стартер	ручной/ электрический	
Ёмкость аккумуляторной батареи электростартера, Ач	9	
Тип топлива	бензин AI-92 (неэтилированный)	
Тип масла	SAE 10W-30	
Тип зажигания	электронное бесконтактное магнето	
Свеча зажигания	NHSP LD F6TC, Россия A17D и аналогичные	
Генератор		
Напряжение переменного тока, В	220	
Частота переменного тока, Гц	50	
Максимальная мощность, Вт	6100	7100
Номинальная мощность, Вт	5500	6500
Напряжение постоянного тока, В	12	
Номинальный коэффициент мощности	1,0	
Уровень звуковой мощности, дБ(А)	97	

Расшифровка серийного номера на шильдике изделия:

S/N XX XXXXXXXX/ XXXX

буквенно-цифровое обозначение / год и месяц изготовления

2.4 Общий вид бензогенератора представлен на рис.1

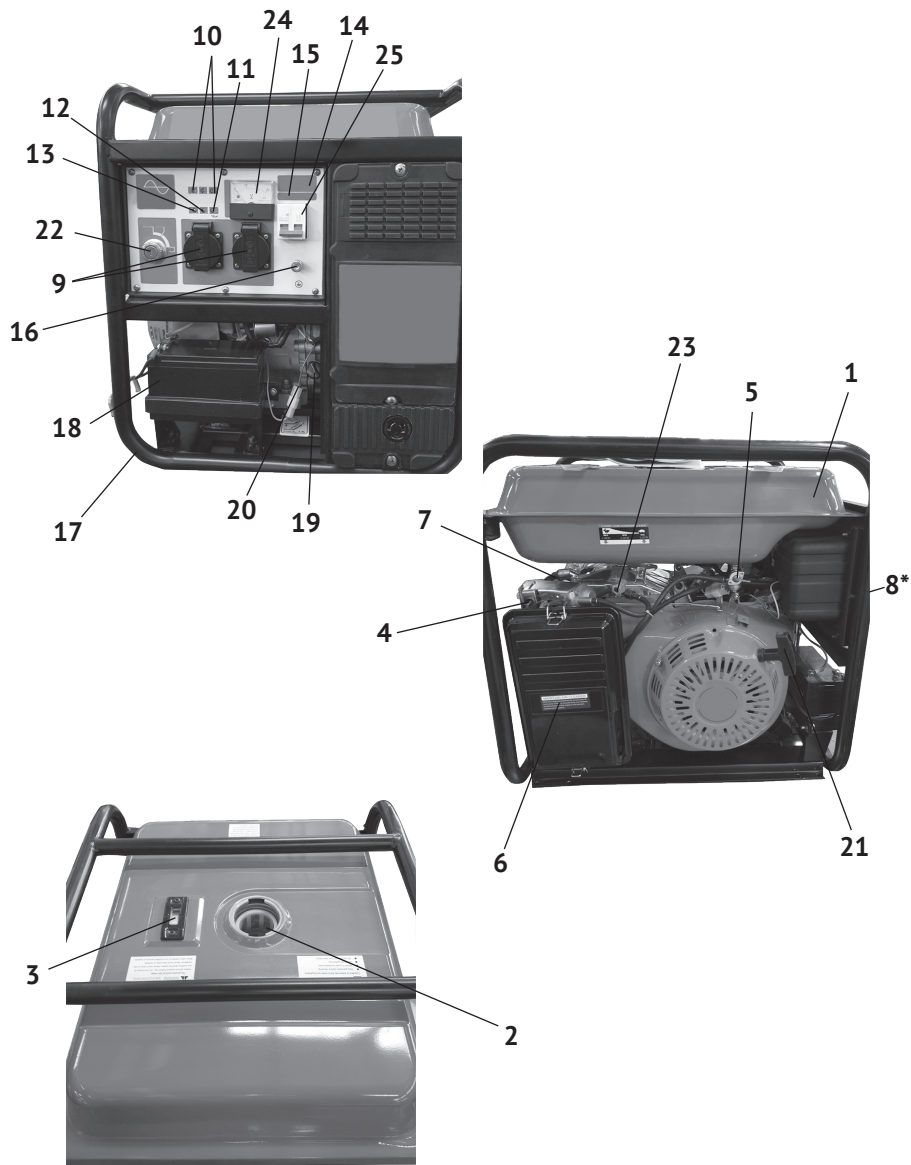


рис.1

Поз.	Название	Назначение
1	Бензобак	Ёмкость для топлива
2	Крышка бензобака	Заправка бензином
3	Указатель уровня топлива	Индикация уровня топлива в баке
4	Рычаг воздушной заслонки	Управление воздушной заслонкой двигателя
5	Топливный кран	Включение/ отключение подачи топлива
6	Крышка воздушного фильтра	Доступ к обслуживанию воздушного фильтра (осмотр, очистка, замена)
7	Свеча зажигания	Поджиг топливно-воздушной смеси в цилиндре двигателя
8	Глушитель (на рис. не виден)	Снижение уровня шума выхлопа. Выброс продуктов сгорания.
9	Выходные розетки переменного тока (однофазного)	Подключение потребителей к сети переменного тока 220В, 50Гц
10	Индикаторы мощности	Показывает уровень мощности, установленный регулятором
11	Индикатор уровня масла	Загорается при уровне масла ниже допустимого предела
12	Индикатор перегрузки	Загорается при перегрузке сети переменного тока
13	Индикатор нормальной работы	Горит при работе бензогенератора в штатном режиме
14	Автоматический выключатель	Защита от перегрузки цепи постоянного тока
15	Выходная розетка постоянного тока	Подключение потребителей к сети постоянного тока 12В
16	Клемма заземления	Защитное заземление токопроводящих корпусных деталей
17	Рама	Конструкция для крепления двигателя, генератора, аккумуляторной батареи
18	Аккумуляторная батарея	Питание электростартера запуска/ останова двигателя
19	Пробка-щуп маслозаливного отверстия картера двигателя	Контроль уровня масла. Заполнение системы смазки двигателя
20	Пробка сливного отверстия	Слив масла из системы смазки
21	Рукоятка ручного стартера	Ручной запуск двигателя
22	Замок зажигания	Управление запуском/ остановом двигателя
23	Рычаг регулятора мощности	Регулировка мощности, выдаваемой бензогенератором
24	Вольтметр	Индикация величины напряжения переменного тока
25	Автоматический выключатель (220В)	Защита от перегрузки цепи переменного тока 220В

3. Компоновка бензогенератора

3.1 Переносной автономный инверторный бензогенератор относится к классу генераторных установок переменного тока, с приводом от двигателя внутреннего сгорания общего назначения. Механическая энергия, выработанная бензиновым двигателем внутреннего сгорания, преобразуется генератором в электрическую энергию со стандартными характеристиками сети переменного тока: напряжение – 220В, частота – 50Гц. От неё питаются бытовые приборы при отсутствии стационарной электросети, в режиме автономной работы бензогенератора.

Кроме того, генератор преобразует энергию в сеть постоянного тока (12В), которая используется для зарядки автомобильных (и других) аккумуляторов.

3.2 Бензогенератор оснащён одноцилиндровым четырёхтактным двигателем внутреннего сгорания с верхним расположением клапанов и нижним расположением коленчатого вала. Верхнее расположение клапанов снижает теплонапряжённость двигателя. При этом достигается более высокая выходная мощность в меньшем рабочем объёме при эффективном сгорании топлива. Двигатель имеет карбюраторную систему питания. Смазка осуществляется разбрызгиванием масла в картере. Пуск двигателя осуществляется или ручным тросовым возвратным стартёром (рис.1 поз.21) или ключом замка зажигания (рис.1 поз.22) электрического стартера.

3.3 Для выработки электроэнергии используется генератор переменного тока с инверторным блоком стабилизации напряжения.

3.4 Двигатель и генератор закреплены на трубчатой раме (рис.1 поз.17) через амортизаторы, что снижает вибрацию аппарата и уменьшает уровень шума при работе. Все элементы бензогенератора имеют удобный доступ для обслуживания и ремонта.

4. Требования по безопасной эксплуатации

4.1 К работе с бензогенератором допускаются лица, достигшие 16-ти летнего возраста и изучившие настоящее Руководство. Запрещается эксплуатация аппарата лицам в нетрезвом состоянии.

4.2 При подготовке бензогенератора к работе

4.2.1 Установка бензогенератора:

- установка для эксплуатации агрегата производится на твёрдой, горизонтальной (поперечный и продольный наклон не более 10°) поверхности;
- помещение должно быть оборудовано системой вытяжки отработанных газов;



Внимание! Эксплуатация бензогенератора в закрытых помещениях КАТЕГОРИЧЕСКИ ЗАПРЕЩАЕТСЯ, из-за токсичности продуктов выхлопа.

- при работе в летнее время на открытом воздухе необходимо защитить бен-

зогенератор от попадания атмосферных осадков;

- для обеспечения эффективной вентиляции, а также для удобства обслуживания оператором, агрегат должен быть установлен так, чтобы по периметру вокруг него было не менее одного метра свободного пространства;

- на рабочем месте должно быть обеспечено наличие средств пожаротушения (определяются ГОСТом 12.4.009-83);

- исключите доступ к бензогенератору детей и посторонних лиц не знакомых с правилами эксплуатации и безопасности.

4.2.2 Обеспечение требований пожарной безопасности:

- исключите появление вблизи бензогенератора источников открытого огня. Не курите вблизи агрегата;

- не храните рядом с бензогенератором взрывоопасные, легковоспламеняющиеся и горючие материалы;

- особое внимание обратите на отсутствие со стороны выпускного отверстия глушителя предметов, способных стать источником опасности при перегреве от горячих выхлопных газов;

- обеспечьте оперативную доступность первичных средств пожаротушения на место установки бензогенератора;

- аккуратно проводите заправку топлива и масла. Случайно пролитое топливо и масло тщательно удалите с поверхности агрегатов аппарата. Плотнo закройте пробки топливного бака и маслозаливной горловины картера двигателя. После заправки убедитесь в отсутствии утечек топлива и масла.

4.2.3 Обеспечение требований электробезопасности: эксплуатация бензогенератора должна производиться в строгом соответствии с требованиями «Правил техники электробезопасности при эксплуатации электроустановок». Электрическая сеть подключения потребителей относится к системе с изолированной нейтралью, предусматривающей защитное заземление открытых токоведущих частей корпуса. В зависимости от местных условий (состав грунта, его влажность и т.п.) изменяется качество заземления. Во всех случаях защитное заземление должно иметь сопротивление не более 4-х Ом. Во время работы бензогенератора его клемма заземления (рис.1 поз.16) должна быть подсоединена к заземлителю. Практически это требование может быть реализовано следующими способами:

- подключением к помещённым во влажные слои грунта предметам (из стали или меди), размеры которых могут быть: стержень диаметром 15 мм и длиной 1,5 м, или лист размером 1,0 x1.5 м;

- подключение к находящимся в земле объектам (кроме трубопроводов горючих и взрывоопасных сред), центрального отопления или канализации;

- подключение к существующему контуру защитного заземления.

При эксплуатации агрегата запрещается:

- заземлять нейтраль или соединять её с корпусом;

- работа с неисправной изоляцией электрической части;

- работа с неисправными автоматическими выключателями;
- работа при появлении дыма или запаха горячей изоляции;
- работа с повреждённой кабельной вилкой или кабелем подключаемого потребителя.



Внимание! Запрещается подключать к генератору сварочные аппараты трансформаторного типа.

4.2.4 Подключаемые потребители должны иметь:

- проводник защитного заземления в кабеле подключения, при наличии открытых электропроводящих частей корпуса;
- двойную изоляцию всех частей проводящего корпуса, при отсутствии проводника заземления в кабеле подключения;
- собственный заземляющий проводник, независимо подключённый к существующему заземлителю, при наличии открытых электропроводящих частей корпуса и отсутствии проводника заземления в кабеле подключения.

5. Подготовка к работе

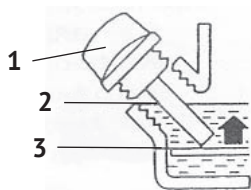
После распаковки бензогенератора необходимо произвести наружный осмотр, проверить комплектацию изделия. Проверить надёжность затяжки гаек, болтов и винтов крепления деталей и агрегатов изделия.

5.1 Заполнение маслом системы смазки картера двигателя



Внимание! В новом бензогенераторе отсутствует масло в картере двигателя! Не запускайте двигатель без масла!

Выкрутите пробку-щуп (рис.1 поз.19) из маслозаливной горловины и залейте в картер масло необходимой марки до нижнего края горловины, как показано на рис.2. Вставьте сухой чистый щуп в горловину картера и выньте его. Проверьте уровень масла: граница смоченной области щупа должна располагаться между отметками минимального и максимального уровней.



- 1 - пробка-щуп
- 2 - максимальный уровень масла
- 3 - минимальный уровень

рис.2



Внимание! Контролировать и восстанавливать уровень масла необходимо перед КАЖДЫМ запуском бензогенератора. Систематическая работа при пониженном уровне масла приведёт к преждевременному износу двигателя.

При выборе масла руководствуйтесь требованиями эксплуатационной документации и указаниями по применению конкретного типа масла его производителем. При уровне масла ниже минимально допустимого загорается индикатор (рис.1 поз.11) на панели управления и срабатывает блокировка двигателя при включении зажигания.



Внимание! Если двигатель остановился и не запускается, проверьте уровень масла в двигателе, прежде чем искать другие причины отказа.

5.2 Заправка топливом



Внимание! Соблюдайте меры пожарной безопасности! Заполняйте топливный бак только на открытом воздухе при выключенном и полностью остывшем двигателе. Запрещается курение при заправке топливного бака.

Открутите крышку топливного бака (рис.1 поз.1). Заливайте бензин в топливный бак не более чем на 1 см ниже уровня основания заливной горловины (рис.1 поз.2). Перед запуском двигателя тщательно протрите крышку бензобака, удалив возможные при заправке брызги топлива.



Внимание! Используйте чистый неэтилированный бензин марки АИ-92.

Храните топливо только в канистрах, предназначенных для горючих веществ.

6. Использование по назначению



Внимание! Запрещается начинать работу с бензогенератором, не ознакомившись с требованиями по технике безопасности, указанными в разделе 4 и приложении 1 настоящего руководства.

6.1 Запуск двигателя



Внимание! Существует опасность отравления окисью углерода, содержащейся в выхлопных газах. ЗАПРЕЩАЕТСЯ запускать двигатель в закрытых помещениях.

6.1.1 Отключить всех потребителей переменного и постоянного тока от генератора. Перевести автоматический выключатель (рис.1 поз.25) в положение «ВыКЛ».

6.1.2 Порядок запуска:

- перевести замок зажигания (рис.1 поз.22) в положение «ВКЛ»;
- открыть топливный кран (рис.1 поз.5);
- вытянуть на себя рычаг воздушной заслонки (рис.1 поз.4) в положение «закрыто» при пуске холодного двигателя (для прогретого двигателя рычаг устанавливается в промежуточном положении);

При запуске ручным стартером

- резко, с усилием потяните рукоятку стартера (рис.1 поз.21) до упора, повторите действие ещё раз, если двигатель не завёлся.



Внимание! Не прикладывайте излишней силы к рывку ручного стартера. Существует вероятность механического повреждения стартерного блока, которая не будет рассматриваться как гарантийный случай. Ключевым фактором в ручном запуске является не сила вытягивания троса, а резкость рывка, при вытягивании троса на 2/3 его длины.

После прогрева двигателя в течение 10-40 секунд (в зависимости от начальной температуры), задвиньте рычаг воздушной заслонки в крайнее положение от себя - „открыто“.

Двигатель должен пройти обкатку в течение первых 20-ти часов работы. В период обкатки не рекомендуется нагружать бензогенератор свыше 70% его номинальной мощности.

- включение двигателя электрическим стартером производится поворотом ключа замка зажигания (рис.1 поз.22) в положение «ПУСК». Поверните ключ и удерживайте, пока двигатель не заведётся. Не удерживайте ключ электростартера более 5 сек. Если двигатель не запустился: отпустите ключ зажигания, до возврата в положение «ВКЛ.», выждите 10 сек., затем снова переведите в положение «ПУСК». После запуска двигателя отпустите ключ зажигания для обеспечения его самовозврата в среднее положение «ВКЛ.».

6.2 Остановка двигателя:

- перевести тумблер автоматического выключателя (рис.1 поз.25) в положение «ВыКЛ.»;
- отключить потребителей электроэнергии от розеток (рис.1 поз.9);
- перевести ключ замка зажигания (рис.1 поз.22) в положение «ВыКЛ»;
- закрыть топливный кран (рис.1 поз.5).

Для экстренной остановки двигателя перевести ключ замка зажигания в положение «ВыКЛ».

6.3 Подключение нагрузок к бензогенератору

Подключение нагрузки потребителя к розеткам переменного тока (рис.1

поз.9) производится в следующем порядке:

- первично подключаются электроприборы с индуктивным сопротивлением (электродвигатель, насос и т.п.), начиная с более мощных;
- затем подключаются приборы с активным сопротивлением (обогреватели, лампы накаливания);
- наличие и величина напряжения переменного тока измеряется вольтметром (рис.1 поз.24);
- выход постоянного тока можно использовать только для 12-ти вольтовых потребителей.



Внимание! Строго соблюдайте полярность. В противном случае возникнет короткое замыкание, которое может привести к выходу из строя бензогенератора.

При перегрузке может сработать защита генератора. Проверьте суммарную мощность подключённого оборудования. Отключите лишнее. Включите автомат защиты, переведя выключатель (рис.1 поз.25) в положение «ВКЛ».

6.4 Регулировка мощности бензогенератора

Бензогенератор поставляется с заводской регулировкой выдаваемой мощности (около 4000/5500* Вт). При необходимости подключения нагрузки большей мощности (до 5500/7000 Вт) перевести рычаг регулятора мощности (рис.1 поз.23) влево (увеличатся обороты двигателя и мощность). При длительной работе на небольшую нагрузку (например 2000/3500 Вт), уменьшить выходную мощность бензогенератора переведя рычаг регулятора вправо.

Эта опция приводит к экономии топлива, увеличению ресурса работы двигателя, уменьшению уровня звуковой мощности и снижению вредных выбросов.

* - в числителе дроби данные для модели БЭГ-6100АИ, в знаменателе – для БЭГ-7100АИ

7. Техническое обслуживание



Внимание! Все работы по техническому обслуживанию следует проводить при выключенном двигателе и отсоединённом колпачке высоковольтного провода свечи зажигания.

7.1 Перед каждым использованием

- проверить уровень топлива и масла, при необходимости долить до требуемого уровня;
- проверить затяжку всех крепёжных элементов (болтов, винтов, гаек);
- проверить работу рычагов управления, при необходимости отрегулировать.

7.2 Свеча зажигания см. рис.3

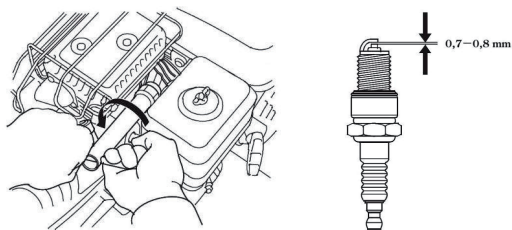


рис.3

Периодичность проверки – через каждые 50 часов работы.

Периодичность замены свечи – через каждые 100 часов работы (или в конце сезона).

Для замены свечи:

- снять высоковольтный провод и выкрутить свечу из двигателя, используя свечной ключ (входит в комплект поставки);
- осмотреть свечу (допускается наличие тонкого светло-коричневого налёта на поверхности электродов и керамического изолятора. Возможно небольшое количество тёмного масляного нагара на торце свечи, обращённом в камеру сгорания);
- рекомендуется проверить величину межэлектродного зазора, который должен составлять 0,7-0,8 мм. При существенном отклонении величины зазора от указанной, необходимо его отрегулировать (восстановить) или заменить свечу;
- свеча заменяется новой того же типа или полным аналогом;
- установить свечу в двигатель, закрутив её до упора от руки, затем затянуть ключом на 180° для новой и на 90° для использованной ранее;
- установить в/в провод на центральный электрод свечи.

При каждом обслуживании очищайте от загрязнений поверхность высоковольтного провода.

7.3 Воздушный фильтр (см. рис.4). Периодичность проверки – через каждые 50 часов работы.

- открыв две защёлки, снимите крышку воздушного фильтра;

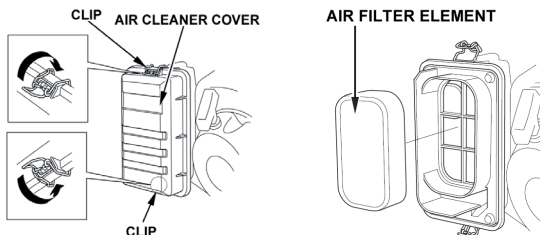


рис.4

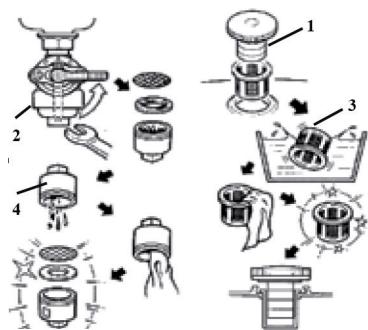
- извлеките и осмотрите поролоновый воздушный фильтр;
 - промойте фильтр водным раствором любого моющего средства;
 - промойте в чистой воде и просушите;
 - погрузите фильтр в применяемое смазочное масло;
 - аккуратно отожмите масло, не перекручивая фильтр;
 - установите фильтр на место и закрепите крышку защёлками.
- При обнаружении каких-либо дефектов фильтра, замените его на новый.



Внимание! Не запускайте двигатель с демонтированным фильтром.

Воздушный фильтр следует заменить: при обнаружении его дефектов, изменении цвета выхлопных газов или при неустойчивой работе двигателя.

7.4 Обслуживание фильтров топливной системы. Периодичность проведения – не реже, чем через каждые 100 часов работы.



- 1 - крышка бензобака
- 2 - колпачок крана подачи бензина
- 3,4 - фильтр топливный

рис.5

Порядок очистки:

- открутите крышку бензобака (рис.5 поз.1);
- закройте топливный кран;
- снимите колпачок крана подачи бензина (рис.5 поз.2), стараясь не повредить уплотнение;
- слейте остатки топлива во вспомогательную ёмкость;
- удалите загрязнения с фильтров (рис.5 поз.3 и 4) промыванием в растворителе (типа Уайт-Спирит) и продувкой;
- высушите фильтры и установите их на место. При обнаружении дефектов фильтров, замените их на новые. После заправки убедитесь в отсутствии утечек топлива. Особое внимание уделите осмотру топливного шланга.

7.5 Замена масла в картере двигателя

Периодичность проведения – после первых 20-ти и далее через 50 часов наработки.

- на прогревом до рабочей температуры двигателе выкрутите пробку-щуп

(рис.1 поз.19) маслосливной горловины;

- выкрутите пробку для слива масла (рис.1 поз.20) в нижней части картера, разместив вспомогательную ёмкость под сливным отверстием;
- после истечения масла, установите пробку на место и затяните её;
- залейте масло в картер двигателя, как указано в п.5.1.



Внимание! Не производите самостоятельную промывку системы смазки. В случае возникновения подозрений на повышенный уровень загрязнений, обратитесь в сервисный центр.

7.6 Очистка бензогенератора



Внимание! Очищайте бензогенератор сразу после использования.

Перед очисткой бензогенератора выключите двигатель, дайте ему остыть, отсоедините высоковольтный провод от свечи зажигания.

- очистите элементы двигателя с помощью щётки;
- после остывания, очистите рёбра охлаждения двигателя и глушитель;
- установите на место провод свечи зажигания.

7.7 Консервация бензогенератора

Консервация бензогенератора проводится во всех случаях, когда предполагается, перерыв в использовании от 3-х месяцев и более. Одновременно с консервацией проведите техническое обслуживание, предусмотренное пунктами 7.2-7.5 данного руководства.

7.6.1 Удалите или полностью выработайте бензин из бака.

7.6.2 Слейте бензин из поплавковой камера карбюратора.

7.6.3 Выкрутив пробку сливного отверстия, слейте масло из картера двигателя.

7.6.4 Залейте в топливный бак 50 – 70 мл смазочного масла и равномерно распределите его внутри, наклоняя бензогенератор.

7.6.5 Рекомендуется нанести на несущие поверхности бензогенератора консервационную смазку.

7.6.6 Храните законсервированный бензогенератор в заводской или аналогичной упаковке с соблюдением требований раздела 8.2.

7.6.7 Перед использованием бензогенератора после длительного хранения, проведите техническое обслуживание, предусмотренное пунктами 7.2...7.5 данного руководства и промойте топливный бак чистым бензином АИ-92.

7.8 График проведения необходимого планового ТО

№ п/п	Вид ТО	Наработка, час					Календарный период, месяц	
		Перед каждым запуском	Обкатка, после 20 часов	50	100	500	3	6
1	Уровень масла - п.5.1	+	+					
2	Проверка свечи зажигания - п.7.2		+	+			+	
3	Замена свечи зажигания - п.7.2				+			+
4	Воздушный фильтр - п.7.3			+			+	
5	Топливные фильтры - п.7.4				+		+	
6	Замена масла - п.7.5		+	+				+
7	Утечка масла, топлива				+		+	
8	*Полная диагностика и ТО, регулировка и профилактические работы					+		+

**Внимание! Производится только специализированным сервисным центром в соответствии с разделом 7, а также руководством по ТО и ремонту*

8. Срок службы, хранение и утилизация

8.1 Срок службы бензогенератора 3 года.

8.2 ГОСТ 15150 (таблица 13) предписывает для инструмента условия хранения - 1 (хранить в упаковке предприятия – изготовителя в складских помещениях при температуре окружающей среды от +5 до +40°C). Относительная влажность воздуха (для климатического исполнения УХЛ 4) не должно превышать 80%.

8.3 Указанный срок службы действителен при соблюдении потребителем требований настоящего руководства.

8.4 При погрузке следует полностью исключить возможность механических повреждений и любых перемещений бензогенератора, положение упаковки должно соответствовать предупредительным знакам.

8.5 При полной выработке ресурса бензогенератора необходимо его утилизировать с соблюдением всех норм и правил. Для этого необходимо обратиться в специализированную компанию, которая, соблюдая все законодательные требования, занимается профессиональной утилизацией бензоинструмента.

9. Гарантия изготовителя (поставщика)



Внимание! Срок службы бензогенератора зависит от совокупности факторов, основные из которых: типы и качество используемых бензина и смазочного масла, частота пусков и остановов, частота включения потребителей с высокой кратностью пускового тока, температура и запылённость окружающей среды.

9.1 Гарантийный срок эксплуатации бензогенератора – 12 календарных месяцев со дня продажи.

9.2 В случае выхода бензогенератора из строя в течение гарантийного срока эксплуатации по вине изготовителя, владелец имеет право на бесплатный гарантийный ремонт, при соблюдении следующих условий:

- наличие в руководстве по эксплуатации отметки продавца о продаже и подписи покупателя;
- соответствие серийного номера бензогенератора серийному номеру в гарантийном талоне;
- отсутствие следов некавалифицированного ремонта.

Удовлетворение претензий потребителя с недостатками по вине изготовителя производится в соответствии с законом РФ «О защите прав потребителей».

Адрес гарантийной мастерской:

141074, г. Королёв, М.О., ул. Пионерская, д.16

т. (495) 647-76-71

При гарантийном ремонте срок гарантии бензогенератора продлевается на время ремонта и пересылки, обслуживания, хранения и транспортировки.

9.3 Безвозмездный ремонт, или замена бензогенератора в течение гарантийного срока эксплуатации производится при условии соблюдения потребителем правил эксплуатации, технического обслуживания, хранения и транспортировки.

9.4 При обнаружении Покупателем каких-либо неисправностей бензогенератора, в течение срока, указанного в п.9.1, он должен проинформировать об этом Продавца и предоставить инструмент Продавцу для проверки. Максимальный срок проверки – в соответствии с законом РФ «О защите прав потребителей». В случае обоснованности претензий, Продавец обязуется за свой счёт осуществить ремонт бензогенератора или его замену. Транспортировка изделия для экспертизы, гарантийного ремонта или замены производится за счёт Покупателя.

9.5 В том случае, если неисправность бензогенератора вызвана нарушением условий его эксплуатации, Продавец с согласия покупателя вправе осуществить ремонт за отдельную плату.

9.6 На продавца не могут быть возложены иные, не предусмотренные настоящим руководством, обязательства.

9.7 Гарантия не распространяется на:

- любые поломки, связанные с форс-мажорными обстоятельствами;
- естественный износ (полная выработка ресурса, сильное внутреннее или внешнее загрязнение);
- оборудование и его части, выход из строя которых стал следствием неправильной установки, несанкционированной модификации, неправильного применения, нарушение правил обслуживания или хранения;
- неисправности, возникшие в результате перегрузки бензогенератора, повлекшие выход из строя двигателя или других узлов и деталей. К безусловным признакам перегрузки инструмента относятся: появление цвета побежалости, деформация или оплавление деталей и узлов бензогенератора, потемнение или обугливание изоляции проводов двигателя под действием высокой температуры.
- на быстро изнашиваемые части (свеча, сальники, резиновые уплотнения и т.п.);
- обычное техническое обслуживание, а также на промывку топливной системы.

11. Учёт планового технического обслуживания

ТО №	Наработка реальная, часов	Наработка (не более часов)	1) Проверка свечи зажигания	2) Замена свечи зажигания	Обслуживание воздушного фильтра	Обслуживание топливных фильтров	Замена масла	Утечка масла и топлива	Полная диагностика и техническое обслуживание, проверка и регулировка параметров и режимов работы	Дата проведения	Отметка о проведении (Ф.И.О., подпись, штамп)
1		10									
2		50									
3		100									
4		150									
5		200									
Проводится			Рекомендовано				Не проводится				

ТО №	Наработка реальная, часов	Наработка (не более часов)	1) Проверка свечи зажигания	2) Замена свечи зажигания	Обслуживание воздушного фильтра	Обслуживание топливных фильтров	Замена масла	Утечка масла и топлива	Полная диагностика и техническое обслуживание, проверка и регулировка параметров и режимов работы	Дата проведения	Отметка о проведении (Ф.И.О., подпись, штамп)
6		250									
7		300									
8		350									
9		400									
10		450									
			Проводится		Рекомендовано		Не проводится				

ТО №	Наработка реальная, часов	Наработка (не более часов)	1) Проверка свечи зажигания	2) Замена свечи зажигания	Обслуживание воздушного фильтра	Обслуживание топливных фильтров	Замена масла	Утечка масла и топлива	Полная диагностика и техническое обслуживание, проверка и регулировка параметров и режимов работы	Дата проведения	Отметка о проведении (Ф.И.О., подпись, штамп)
11		500									
12		550									
13		600									
14		650									
15		700									
Проводится		Рекомендовано		Не проводится							

ТО №	Наработка реальная, часов	Наработка (не более часов)	1) Проверка свечи зажигания	2) Замена свечи зажигания	Обслуживание воздушного фильтра	Обслуживание топливных фильтров	Замена масла	Утечка масла и топлива	Полная диагностика и техническое обслуживание, проверка и регулировка параметров и режимов работы	Дата проведения	Отметка о проведении (Ф.И.О., подпись, штамп)
16		750									
17		800									
18		850									
19		900									
20		950									
21		1000									
Проводится			Рекомендовано			Не проводится					

Приложение 1
(обязательное)

ИНСТРУКЦИЯ ПО БЕЗОПАСНОСТИ

(для электроагрегатов с двигателем внутреннего сгорания)

1. Общие указания мер безопасности



Внимание! Прочтите все предупреждения и указания мер безопасности и все инструкции. невыполнение предупреждений и инструкций может привести к тяжелым травмам, пожару и (или) серьезным повреждениям.

Сохраните все предупреждения и инструкции для того, чтобы можно было обращаться к ним в дальнейшем.

1.1 Пожарная безопасность



Внимание! Бензин является легковоспламеняющейся жидкостью!

1.1.1 Храните топливо только в предназначенных для этого канистрах.

1.1.2 Не курите при работе с топливом.

1.1.3 Пробку бака открывайте медленно, чтобы постепенно сбросить избыточное давление внутри бака. Заливку топлива в бак и осушение топлива из бака выполняйте только на открытом воздухе с помощью воронки при остывшем, выключенном двигателе.

1.1.4 Не снимайте пробку с бензобака при работающем или горячем двигателе.

1.1.5 Тщательно закручивайте пробки бензобака и канистры с бензином.

1.1.6 В случае разлива бензина не запускайте двигатель: уберите машину с места заправки и примите меры по удалению разлитого топлива и предупреждению его возгорания до тех пор, пока оно не испарится и его пары не рассеются.

1.1.7 Незамедлительно убирайте следы бензина с корпуса бензиномоторного инструмента.

1.1.8 Избегайте контакта топлива с одеждой. В случае его попадания смените одежду перед запуском двигателя.

1.1.9 Не направляйте глушитель (выхлопные газы) на легковоспламеняющиеся материалы.

1.1.10 Не оставляйте заправленный топливом бензиномоторный инструмент в помещении, где испарения бензина могут вступить в контакт с пламенем, искрой или источником сильного тепла.

1.1.11 Дайте остыть двигателю перед внесением машины в помещение и перед транспортировкой.

1.2 Электробезопасность

1.2.1 Не эксплуатируйте бензиномоторный инструмент под атмосферными осадками (дождь, снег) и в условиях высокой влажности.

1.2.2 Не дотрагивайтесь до работающего бензогенератора мокрыми руками (перчат

ками), во избежания поражения электрическим током.



Внимание! Попадание воды на электрические части бензогенератора может привести к короткому замыканию и поражению электрическим током.

1.2.3 Для предотвращения поражения людей током и выхода из строя оборудования обязательно заземлите электрогенератор. Заземление должно производиться кабелем достаточного сечения (1,5-2,0 мм²).

1.2.4 Не превышайте предельного значения нагрузки.



Внимание! Подключение нагрузки до запуска может вывести из строя, как электрогенератор, так и подключаемые бытовые приборы с электропроводкой.

1.3 Личная безопасность

1.3.1 Ознакомьтесь с органами управления и надлежащим использованием бензиномоторного инструмента.

1.3.2 Научитесь быстро останавливать двигатель.

1.3.3 Будьте бдительны, следите за своими действиями и руководствуйтесь здравым смыслом при эксплуатации бензиномоторных машин. Не пользуйтесь бензиномоторными машинами, если Вы устали, находитесь под действием наркотических средств, алкоголя или лекарственных препаратов. Кратковременная потеря концентрации внимания при эксплуатации машин может привести к серьезным повреждениям.

1.3.4 Пользуйтесь индивидуальными защитными средствами.

1.3.5 Перед запуском машины удалите все регулировочные или гаечные ключи.



Внимание! Части двигателя, особенно глушитель, сильно нагреваются в процессе работы. Во избежание ожогов, не прикасайтесь к ним до полного остывания.

1.4 Эксплуатация и уход за бензиномоторной машиной



Внимание! При работе бензиномоторной машиной Вы несёте ответственность за последствия инцидентов или нештатных ситуаций, в результате которых могут пострадать третьи лица или их имущество.

1.4.1 Перед началом работы машиной убедитесь, что срок годности, марка бензина, масла, а также условия работы соответствуют требованиям настоящего Руководства.

1.4.2 Не перегружайте бензомоторную машину. Используйте машину соответствующего назначения для выполнения необходимой Вам работы. Лучше и безопаснее выполнять бензиномоторной машиной ту работу, на которую она рассчитана.

1.4.3 Не изменяйте регулировки двигателя и не выводите его на слишком высокие обороты.

1.4.4 Не используйте бензиномоторную машину, если её выключатель неисправен

(не включает или не выключает). Любая машина, которая не может управляться с помощью выключателя, представляет опасность и подлежит ремонту.

1.4.5 Заглушите двигатель машины перед выполнением каких-либо регулировок, замены принадлежностей или помещением её на хранение.

1.4.6 Храните неработающую машину в месте, недоступном для детей, и не разрешайте лицам, не знакомым с машиной или данной инструкцией, пользоваться машиной. Бензиномоторные машины представляют опасность в руках неквалифицированных пользователей.

1.4.7 Обеспечьте техническое обслуживание бензиномоторной машины. Проверьте машину на предмет правильности соединения и закрепления движущихся частей, полки деталей и иных несоответствий, которые могут повлиять на работу машины.

В случае неисправности отремонтируйте машину перед использованием. Часто несчастные случаи происходят из-за плохого обслуживания машины.

1.4.8 Используйте бензиномоторные машины, приспособления, инструменты и пр. в соответствии с данным Руководством с учетом условий и характера выполняемой работы. Использование машины для выполнения операций, на которые она не рассчитана, может создать опасную ситуацию.

1.5 Обслуживание

1.5.1 Ваша машина должна обслуживаться квалифицированным персоналом, использующим только оригинальные запасные части. Это обеспечит безопасность машины.

2. Указания мер безопасности при работе с бензогенератором

Перед началом использования бензогенератора необходимо тщательно изучить руководство по эксплуатации и обслуживанию.

2.1 Ознакомиться с органами управления и назначением бензогенератора. Знать, как быстро остановить агрегат и отключить органы управления.

2.2 Не допускается проводить какие-либо регулировки при работающем двигателе, за исключением случаев, рекомендованных изготовителем.

2.3 Регулярно проверять крепление болтов установки двигателя и других болтовых (винтовых) соединений, чтобы быть уверенным в безопасном состоянии бензогенератора.

2.4 Постоянно контролируйте показания счётчика часов работы, для своевременного проведения планового ТО агрегатов двигателя.

Внимание! При продаже должны заполняться все поля гарантийного талона. Неполное или неправильное заполнение гарантийного талона может привести к отказу от выполнения гарантийных обязательств.

С условиями гарантийного обслуживания ознакомлен(а). При покупке изделие было проверено. Претензий к упаковке, комплектации и внешнему виду не имею.

Подпись покупателя _____

Корешок талона №2 на гарантийный ремонт

(модель _____)

Изъят « _____ » 20__ г.

Исполнитель _____ (подпись) (фамилия, имя, отчество)

Корешок талона №1 на гарантийный ремонт

(модель _____)

Изъят « _____ » 20__ г.

Исполнитель _____ (подпись) (фамилия, имя, отчество)

Талон № 1*

на гарантийный ремонт генератора
(модель _____)

Серийный номер S/N _____

Представитель ОТК _____

Заполняет торговая организация:

Продан _____
(наименование предприятия - продавца)

Дата продажи _____ Место печати _____

Продавец _____
(подпись)

(фамилия, имя, отчество)

*талон действителен при заполнении

Талон № 2*

на гарантийный ремонт генератора
(модель _____)

Серийный номер S/N _____

Представитель ОТК _____

Заполняет торговая организация:

Продан _____
(наименование предприятия - продавца)

Дата продажи _____ Место печати _____

Продавец _____
(подпись)

(фамилия, имя, отчество)

*талон действителен при заполнении

Заполняет ремонтное предприятие

_____ (наименование и адрес предприятия)

Исполнитель _____ (подпись) (_____) (фамилия, имя, отчество)

Владелец _____ (подпись) (_____) (фамилия, имя, отчество)

Дата ремонта _____ Место печати

Утверждаю _____ (должность, подпись)

_____ (ФИО руководителя предприятия)

Заполняет ремонтное предприятие

_____ (наименование и адрес предприятия)

Исполнитель _____ (подпись) (_____) (фамилия, имя, отчество)

Владелец _____ (подпись) (_____) (фамилия, имя, отчество)

Дата ремонта _____ Место печати

Утверждаю _____ (должность, подпись)

_____ (ФИО руководителя предприятия)

Внимание! При продаже должны заполняться все поля гарантийного талона. Неполное или неправильное заполнение гарантийного талона может привести к отказу от выполнения гарантийных обязательств.

С условиями гарантийного обслуживания ознакомлен(а). При покупке изделие было проверено. Претензий к упаковке, комплектации и внешнему виду не имею.

.....
 Подпись покупателя _____

Корешок талона №4 на гарантийный ремонт

(модель _____) _____
 Изъят « _____ » 20 _____ г. _____
 Исполнитель _____ (подпись) _____ (фамилия, имя, отчество)

Корешок талона №3 на гарантийный ремонт

(модель _____) _____
 Изъят « _____ » 20 _____ г. _____
 Исполнитель _____ (подпись) _____ (фамилия, имя, отчество)

Талон № 3*

на гарантийный ремонт генератора
 (модель _____)

Серийный номер S/N _____

Представитель ОТК _____

Заполняет торговая организация:

Продан _____
 (наименование предприятия - продавца)

Дата продажи _____ Место печати _____

Продавец _____
 (подпись)

_____ (фамилия, имя, отчество)

*талон действителен при заполнении

Талон № 4*

на гарантийный ремонт генератора
 (модель _____)

Серийный номер S/N _____

Представитель ОТК _____

Заполняет торговая организация:

Продан _____
 (наименование предприятия - продавца)

Дата продажи _____ Место печати _____

Продавец _____
 (подпись)

_____ (фамилия, имя, отчество)

*талон действителен при заполнении

Заполняет ремонтное предприятие

_____ (наименование и адрес предприятия)

Исполнитель _____ (подпись) _____ (фамилия, имя, отчество)

Владелец _____ (подпись) _____ (фамилия, имя, отчество)

Дата ремонта _____ Место печати

Утверждаю _____ (должность, подпись)

_____ (ФИО руководителя предприятия)

Заполняет ремонтное предприятие

_____ (наименование и адрес предприятия)

Исполнитель _____ (подпись) _____ (фамилия, имя, отчество)

Владелец _____ (подпись) _____ (фамилия, имя, отчество)

Дата ремонта _____ Место печати

Утверждаю _____ (должность, подпись)

_____ (ФИО руководителя предприятия)

www.kalibrcompany.ru

