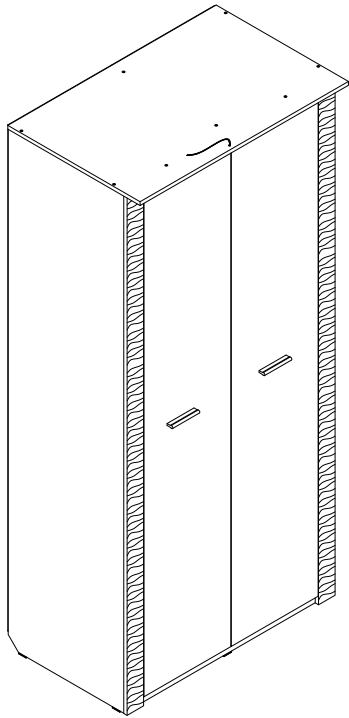
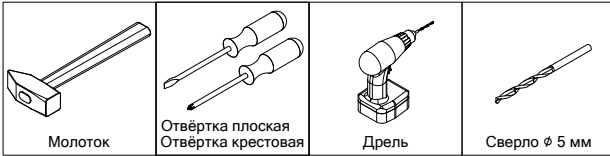
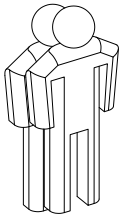


Набор мебели для спальни "Элана" шкаф 2 дв. 1010 x 645 x 2185



Брянск
2013 г.

Инструмент (в комплект не входит)



1 2 3 - номер фурнитуры для данного шага

3 - номер детали по ведомости

A - обозначение последовательности действий

Сборку изделия производить на ровном полу, застеленном материалом, предотвращающем порчу деталей, и согласно данной инструкции.
Перед сборкой изделия необходимо внимательно ознакомиться с инструкцией, проверить в соответствии с настоящей инструкцией количество деталей и фурнитуры, определить положение деталей в изделии по схеме сборки.

Детали необходимо закреплять прочно, не допуская их качания. При сборке следует избегать неосторожных ударов и излишних усилий.
Настоятельно рекомендуем доверить сборку изделия профессиональным сборщикам мебели.

После сборки изделия закрыть видимые шляпки конфирматов заглушками для конфирмата.

*** Внимание!** Блок питания в комплект не входит и приобретается отдельно. К одному блоку можно подключить до шести светильников.

Сохранность и долговечность мебели зависят от эксплуатации и ухода за ней.

1. Не рекомендуется:

- устанавливать изделия вблизи отопительных приборов;
- содержать изделия в сырых не отапливаемых помещениях;
- ставить на поверхности полок, горизонтальных щитов горячие предметы;
- оставлять без надобности двери открытыми, ящики выдвинутыми.

2. Необходимо:

- лицевые поверхности беречь от механических повреждений, т.к. их ремонт в домашних условиях почти невозможен;
- предохранять изделия от попадания на них кислот, щелочей, различных растворителей; облитое место следует немедленно вытереть сухой мягкой тканью;
- протирать изделия мягкой, сухой тканью; при этом допускается использование только специальных составов для ухода за мебелью.

Внимание!

В связи с постоянным совершенствованием и модернизацией продукции предприятие оставляет за собой право вносить изменения в конструкцию без предварительного оповещения.

За механические повреждения, возникшие при транспортировке, сборке и хранении предприятие-изготовитель ответственности не несет.

В случае обнаружения производственных дефектов или недочеты элементов следует обращаться по месту приобретения мебели.

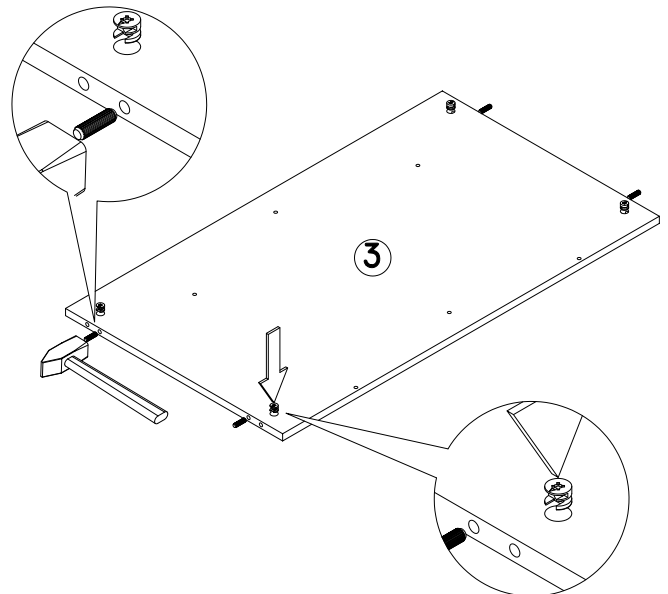
С вопросами обращаться по адресу 241902, Россия, г. Брянск, пгт. Белые Берега, ул. 1 мая, д. 30
тел./факс (4832) 78-88-90, e-mail: mebel@mebelgrad.com, WWW.mebelgrad.com

Ведомость листовых деталей

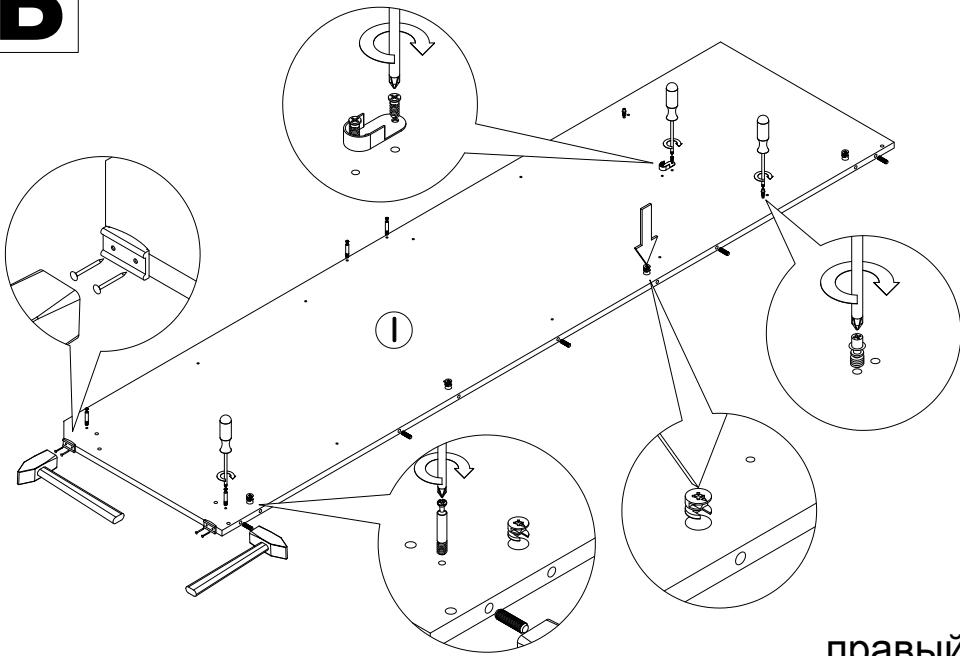
№ п/п	Наименование	Размер	Кол-во
1	Боковина	2168 x 560	2
2	Стенка	2092 x 560	1
3	Дно	972 x 560	1
4	Щит жесткости	188 x 478	1
5	Цоколь	972 x 60	2
6	Планка	972 x 60	1
7	Колпак	1006 x 640	1
8	Полка жесткая	478 x 558	2
9	Полка съёмная	475 x 550	4
10	Задняя стенка (ДВП)	2120 x 499	2
11	Дверь	2094 x 420	2
12	Планка декоративная (МДФ)	2168 x 80	2

1 Шток эксцентрика 16 шт	2 Эксцентрик 16 шт	3 Гвоздь 1,6x25 76 шт	4 Опора накладная 6 шт	5 Шуруп 4x13 16 шт
6 Шкант 20 шт	7 Конфирмат 14 шт	8 Шуруп 3x16 21 шт	9 Шайба пластиковая 21 шт	10 Полкодержатель 16 шт
11 Винт для Firrer 8 шт	12 Полкодержатель Firrer 8 шт	13 Петля 4-х шарнирная 180° 8 шт	14 Евровинт для направляющих 20 шт	15 Штанга стальная овальная 1 шт
16 Штангодержатель 2 шт	17 Ручка C-24 (128мм) 2 шт	18 Шуруп 4 x 32 4 шт	19 Стяжка межсекц. 32мм 4 шт	20 Ключ конфирматный 1 шт
21 Заглушка на конфирмат 4 шт	22 Светильник TETA (130 мм) 1 шт			

A **2 6**

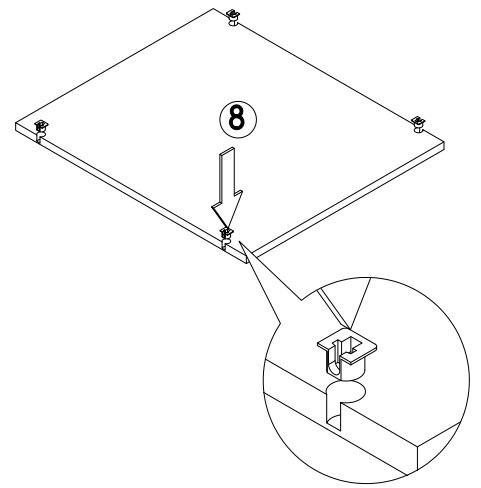


Б 1 2 3 4 6 11 14 16



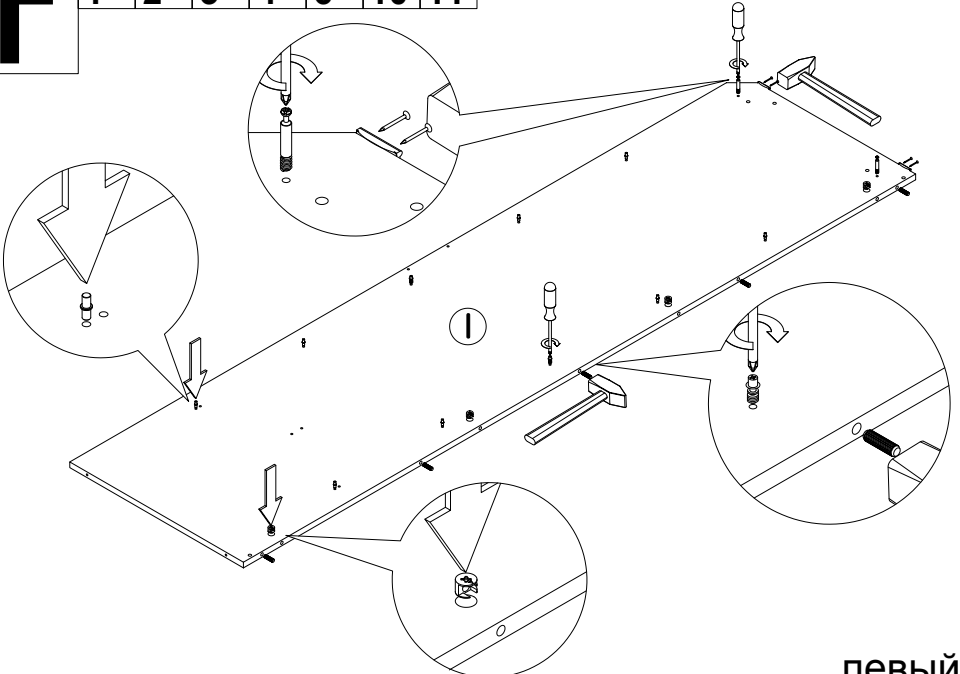
правый

В 12



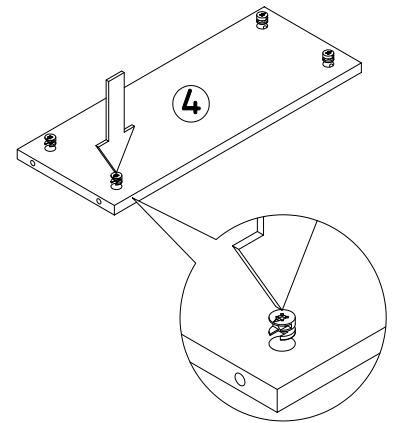
x2

Г 1 2 3 4 6 10 11

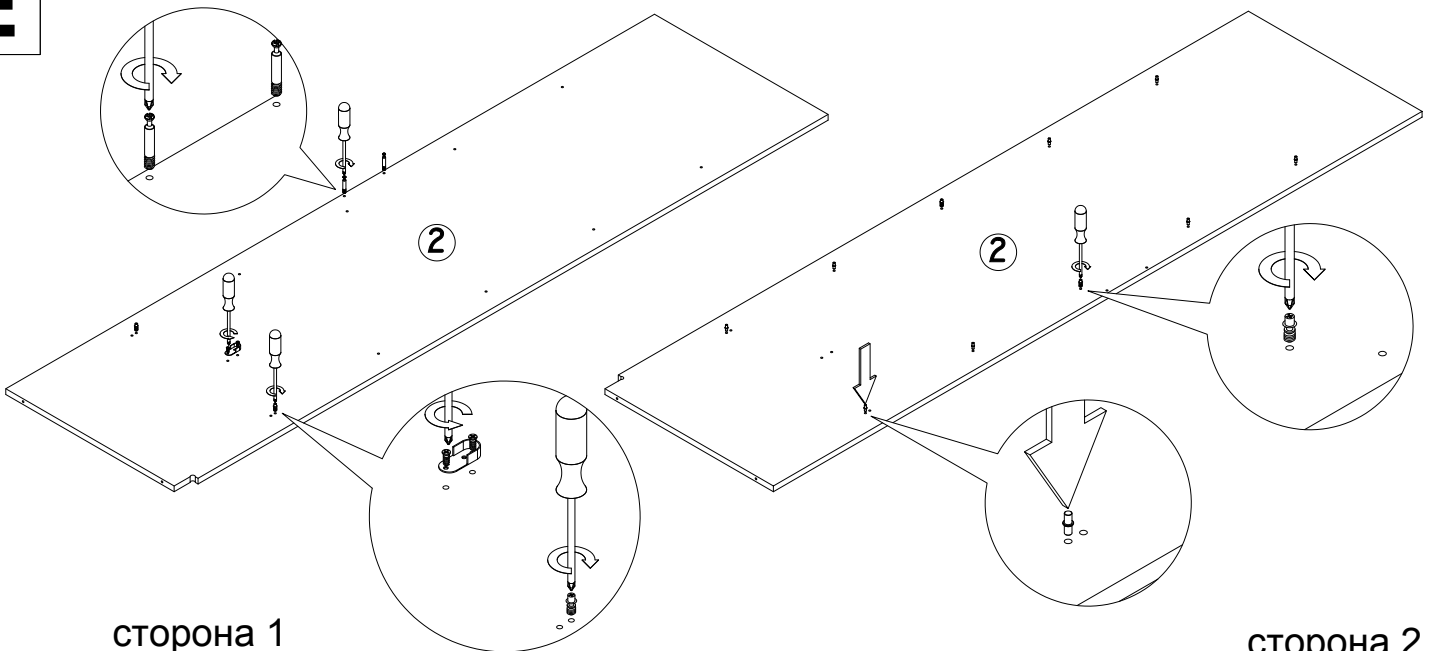


левый

Д 2



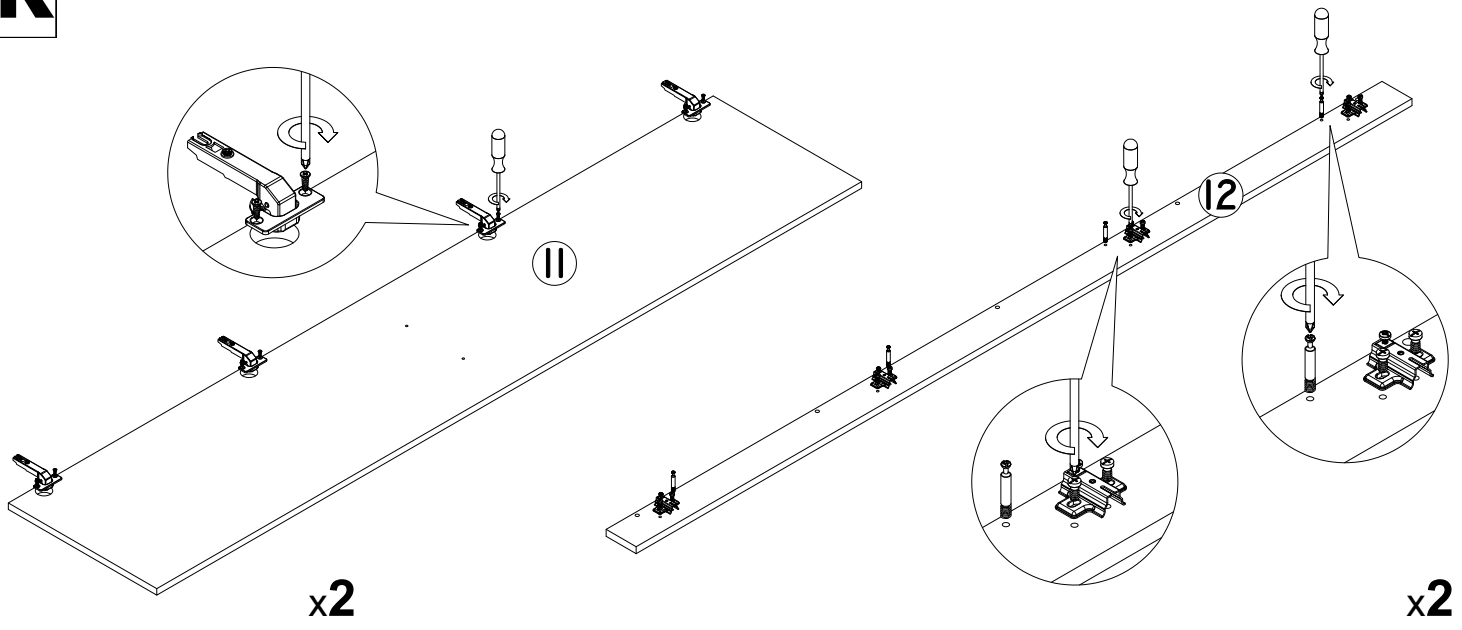
Е 1 10 11 14 16



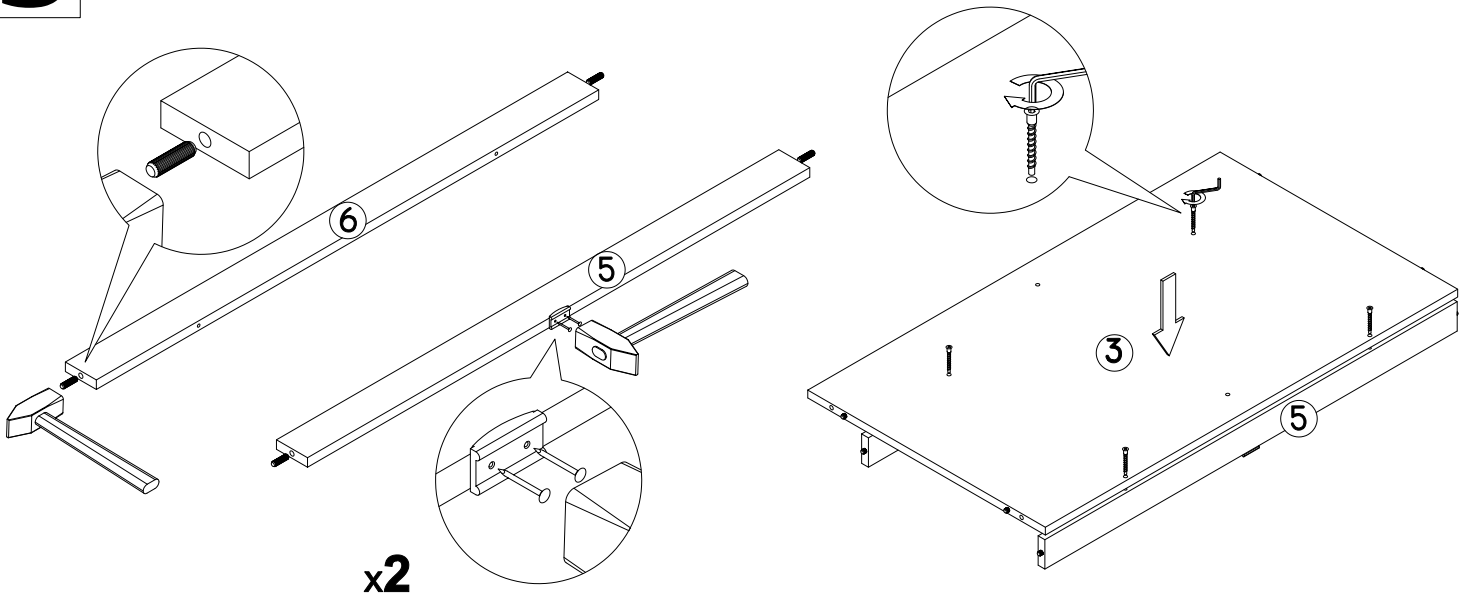
сторона 1

сторона 2

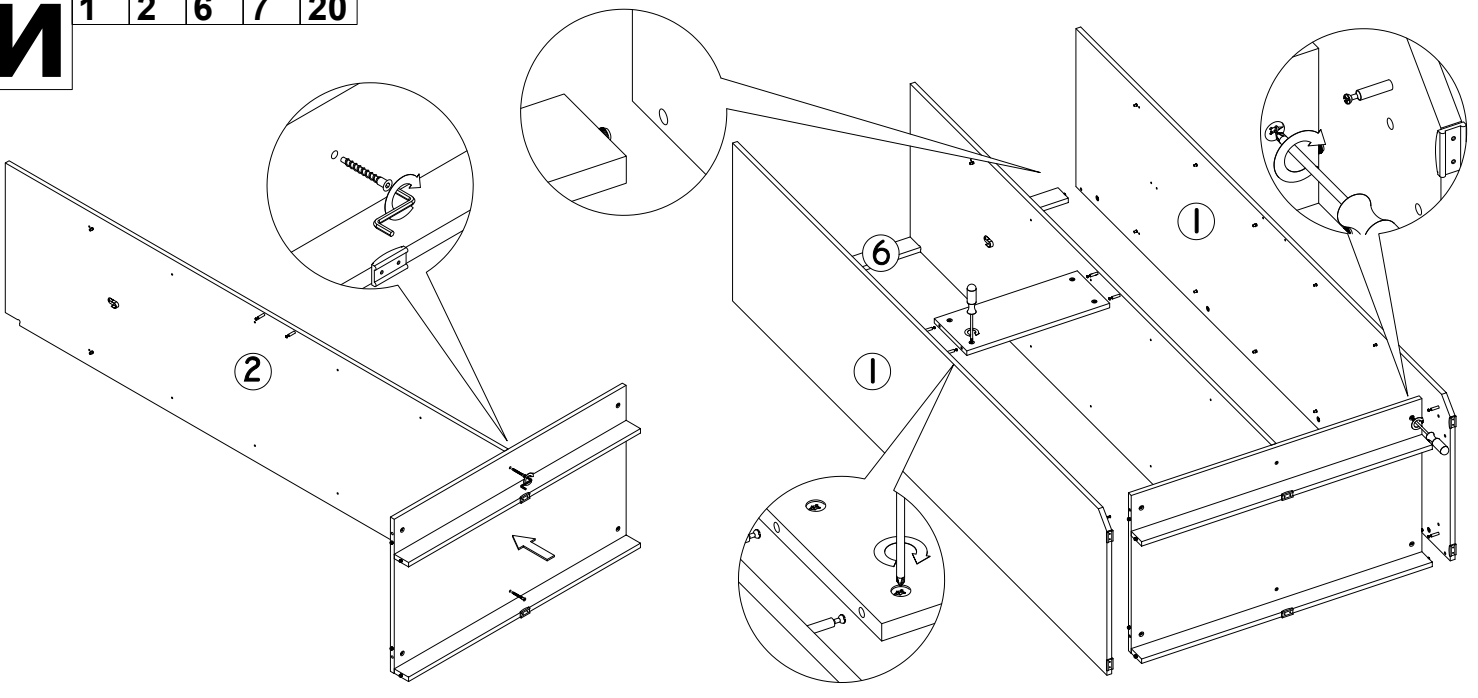
Ж 1 5 13 14



3 3 4 6 7 20

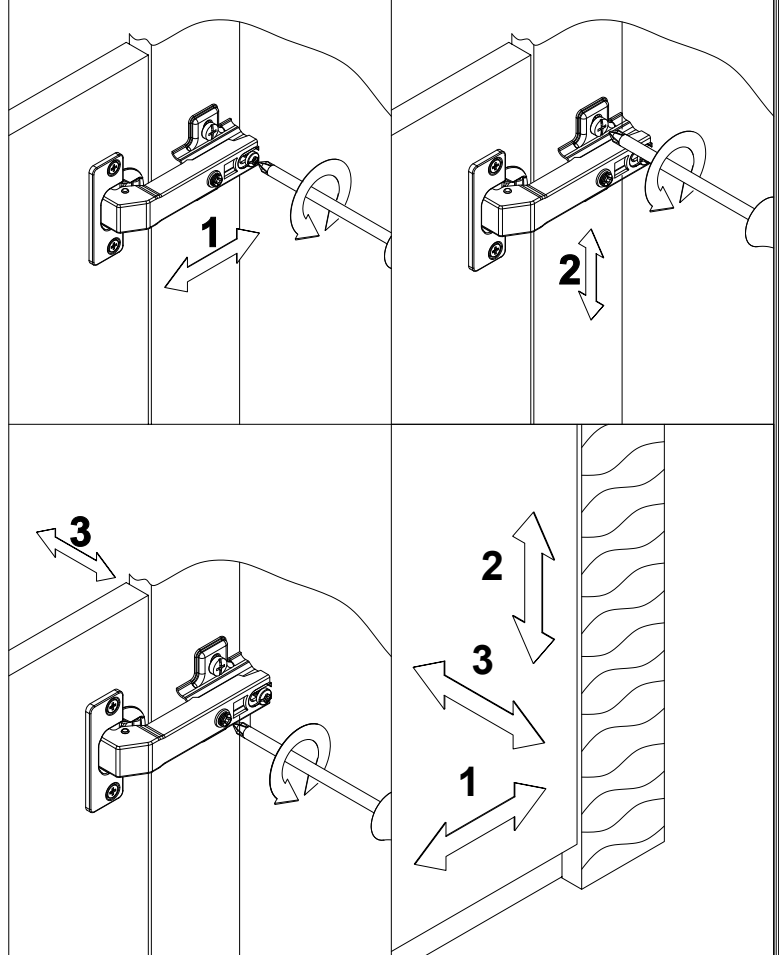
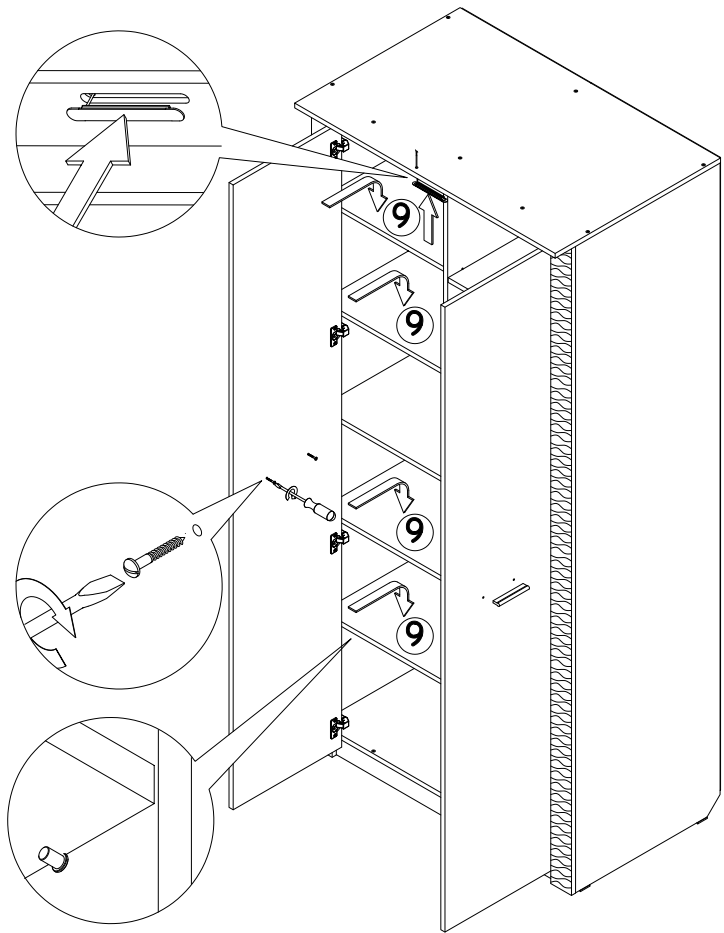


И 1 2 6 7 20

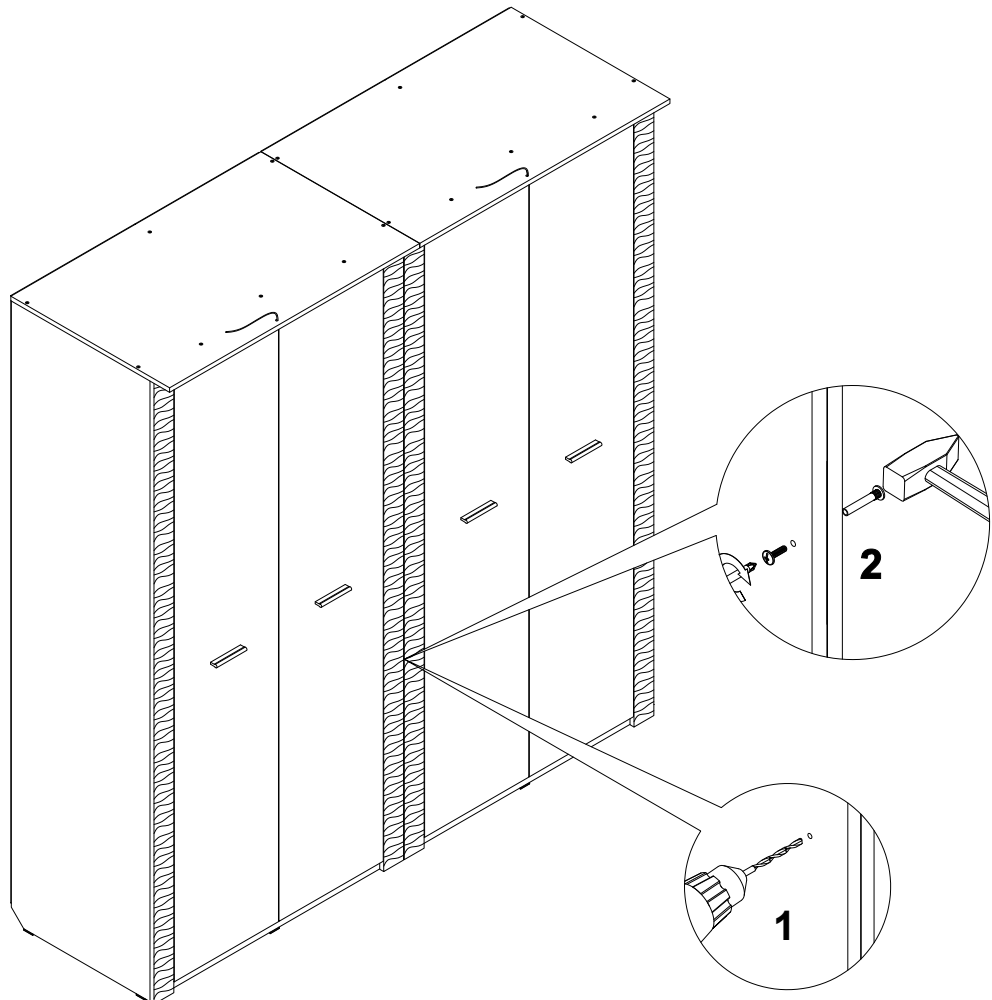


H 10 17 18 22

Регулировка петли

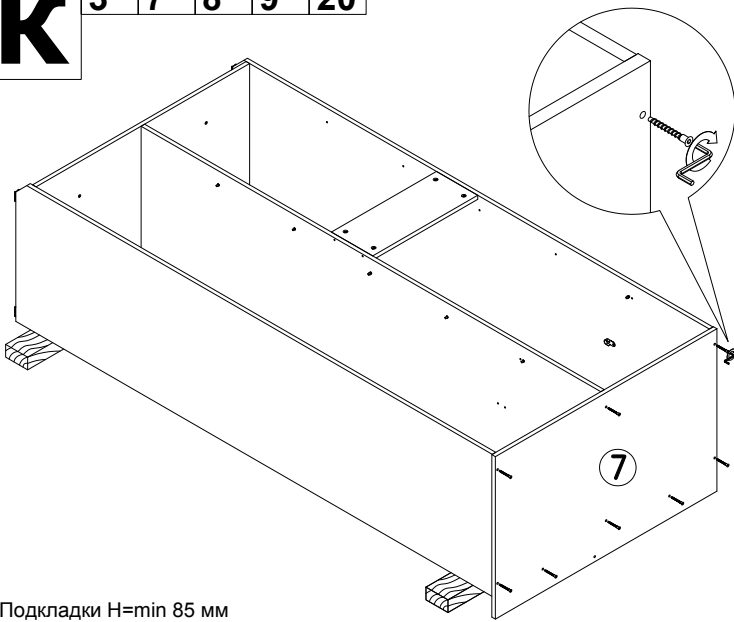


O 19

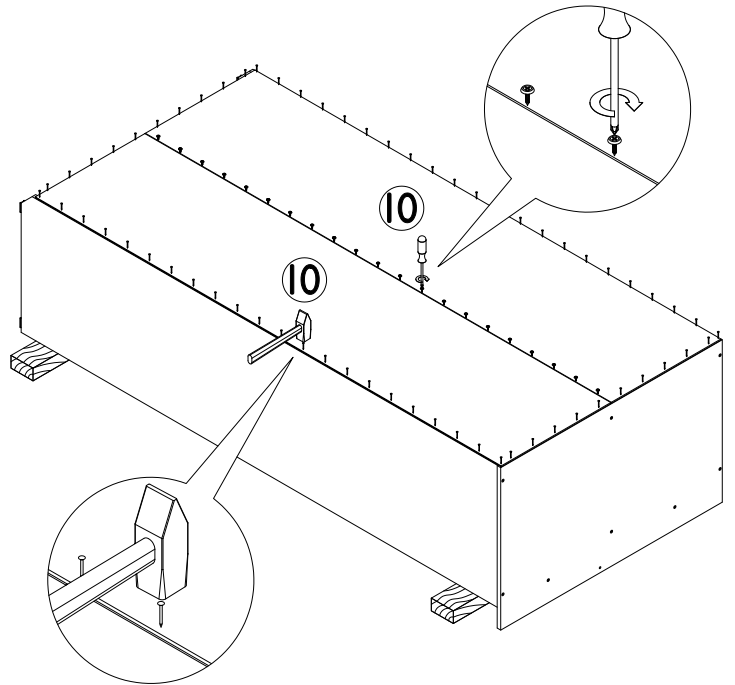


К

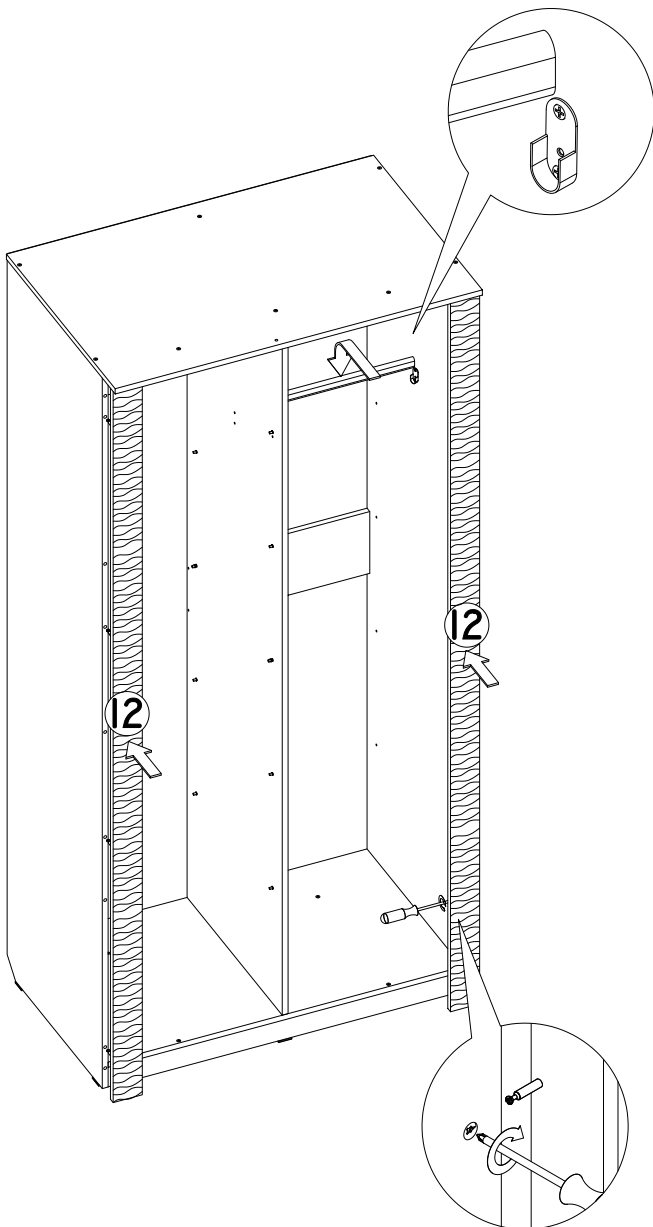
3 7 8 9 20



Подкладки H=мин 85 мм
из любого плотного
материала

**Л**

1 2 6 15 16

**М**

11 12 13

